

일반 치과의원의 공간계획에 관한 사례 연구

A Case Study on the Space Planning of Dental Clinic

이재영*

이영한**

Lee, Jae-Young

Lee, Young-han

Abstract

This is a study on space planning of dental clinic by case analysis of 30 dental clinics that were constructed or designed in metropolitan area in recent years. It is analyzed as the following, required basic or additional rooms according to size divisions of gross floor area, relationship of treatment chair number and floor area, ratio of gross floor area and waiting zone, medical treatment zone, supporting zone, management zone, and zoning planning, space types of medical treatment zone, etc. This study can be used as basic data for planning of dental clinic and related future researches.

키워드 : 치과의원, 공간계획, 소요면적산정, zoning

Keywords : dental clinic, space planning, floor area calculation, Zoning

1. 서론

1.1 연구의 배경 및 목적

오늘날 의료 환경의 발전과 더불어 건강에 대해 관심이 높아지고 전면적인 의료보험의 실행, 의약분업 등의 제도로 말미암아 병원과 의원들은 서로 치열한 경쟁시대를 맞이하게 되었다. 환자를 소비자로 인식하고 더욱 세부적으로 전문화하여 환자 중심의 치료를 통해 변화하는 사회적 요구에 대응하고 있다. 의료시설 또한 끊임없이 새로운 지식과 개념들을 지속적으로 도입하고 있다.

치과의원들도 단순한 구강질환의 진단, 치료를 위한 공간이라는 기본적인 개념에서 구강건강의 증진과 치아 질환의 예방 및 교육까지 담당하는 포괄적인 개념으로 변화하였으며 치과진료의 내용 또한 매우 다양해졌다.¹⁾ 전문화와 세분화되어 기존의 일반 치과의원 뿐만 아니라 임플란트나 치아교정, 소아치과, 치아미용 치료만을 치료하는 전문 치과의원들이 개원하는 추세이며, 이러한 다양화되고 전문화된 치과진료를 수용하기 위하여 일반 치과의원들도 기존의 치과의원의 형태에서 벗어나 진료서비스 개선과 공간의 다양화로 변화하는 추세이며, 이러한 추세는 가속화될 전망이다.

그러나 아직 치과의원에 대한 건축적 연구가 미진한 실

정이다. 따라서 본 연구는 최근에 개원한 치과의원을 중심으로 최근 계획·시공된 사례분석을 통하여 소요면적 산정과 공간구성 특성 파악을 목적으로 한다.

1.2 연구의 대상 및 과정

수도권에서 2002년부터 현재까지 계획·시공되어진 치과의원 30개소를 대상으로 사례분석하였다. 치과의원의 입지를 균형있게 선정하기 위하여 서울 소재 8개소, 인천 소재 10개소, 경기도 소재 12개소를 선정하였다. 또한 전체 바닥면적 규모(80㎡~200㎡)별로 골고루 분포하도록 했다.

본 연구 과정은 크게 4단계로 진행하였다.

첫째, 치과 환경 계획과 관련된 각종 논문과 보건복지부 관련 통계조사 등을 통하여 진료 현황 등의 기초 조사를 하였다.

둘째, 해당시설의 평면도 수집 조사와 현지 방문조사를 병행하였다.

셋째, 평면 분석을 통하여 총바닥면적 규모별(80㎡~100㎡, 100㎡~120㎡, 120㎡~140㎡, 140㎡~160㎡, 160㎡~200㎡) 소요제실, 총바닥면적 그리고, 영역별(대기공간, 진료공간, 진료보조공간, 관리공간) 소요면적과 총바닥면적의 비율 그리고 각실 소요면적을 분석하였다.

넷째, zoning계획을 분석하고 각 영역별 공간 특성을 분석하였다.

* 주저자, 서울과학기술대학교 건축학부 건축산업학과 졸업

** 교신저자, 서울과학기술대학교 건축학부 교수, 공학박사
(yhlee@seoultech.ac.kr)

1) 최영배·장구영 공저, 건축계획각론, 1986, p 789

표 1. 사례분석 치과의원

구분	위치	면적㎡ (평수)	구분	위치	면적㎡ (평수)	구분	위치	면적㎡ (평수)
D-1	서울 마포동	81 (25)	D-11	경기 광명	114 (35)	D-21	서울 성산동	140 (42)
D-2	인천 신포동	84 (25)	D-12	인천 가좌동	121 (37)	D-22	경기 서판교	141 (43)
D-3	경기 평택	86 (26)	D-13	경기 양평	122 (37)	D-23	경기 수원	142 (43)
D-4	김포시 고촌면	97 (29)	D-14	인천 작전동	122 (37)	D-24	인천 주안동	145 (44)
D-5	서울 신촌동	98 (30)	D-15	경기 서판교	124 (38)	D-25	인천 계양	152 (46)
D-6	서울 반포동	101 (31)	D-16	경기 용인	127 (39)	D-26	인천 계산	173 (52)
D-7	서울 서초동	104 (32)	D-17	경기 평택	129 (39)	D-27	인천 부평	174 (53)
D-8	경기 안성	112 (34)	D-18	서울 약수동	131 (40)	D-28	수원 화서동	180 (54)
D-9	경기 급춘	112 (34)	D-19	인천 학익동	134 (41)	D-29	서울 일원동	193 (59)
D-10	서울 신대방동	113 (34)	D-20	인천 간석동	137 (41)	D-30	인천 신현동	200 (61)

2. 치과의원의 일반적 고찰

2.1 치과의원의 인력 및 개원 현황

치과의원의 인적구성은 의료진과 환자로 크게 나뉘고 의료진은 의사와 진료보조원으로 구성되며, 의사는 원장과 수련의, 진료보조원은 간호사(치과위생사, 접수간호사)와 치과기공사로 나눌 수 있다.

표 2. 치과의원의 일반적 인적구성²⁾

인적구성		특성
의사	원장	수술집도, 일반진료
	수련의	수술보조, 일반진료, 기타
진료보조원	간호사	치과위생사 진료준비, 치과기기 소독, 진료보조, 기타
		접수간호사 접수, 수납, 간단한 상담, 차트정리
	치과기공사	교정틀 제작
환자		치료 대상자

우리나라의 치과의사 수는 26,087명, 치과위생사는 치과조무사를 제외하고 47,444명으로 의사수의 1.8배로 나타나며, 치과기공사는 28,227명으로 의사수의 1.1배로 나타난다. 치과기공사는 대부분 별도의 기공소에서 근무하며, 일부 대규모 치과의원의 경우에 전임으로 둔다. 치과의원의 경우 보통 의사 1인당 치과위생사 2명 꼴³⁾로 근무하고 있는 것으로 분석되며 여기에 치과조무사가 추가되는 것으로 파악된다.

전국 치과의원 수는 15,002 개소이며, 서울에는 4,520 개

2) 김용, 치과의원의 실내건축디자인 계획방향에 관한 연구, 중앙대학교 석론, 2003, p 8.
3) 의료법 시행규칙 별표 5(개정 2010.1.29)에 따르면 치과의사의 경우 1인당 연평균 1일 외래환자 60명 이내를, 치과위생사는 1인당 외래 환자 30명 이내를 진료하도록 하고 있어, 치과의사 1인당 2인의 치과위생사를 두도록 하고 있다.

소가 있어 전국 치과의원수의 30.1%가 집중하고 있으며 경기에는 3,305개소가 있어 전국 치과의원수의 22%가 있다.

표 3. 구강보건 의료인력 및 개원현황⁴⁾ (2011년)

구강보건인력(면허자수.명)			치과병·의원(개소)		
치과의사	치과기공사	치과위생사	치과의원	치과병원	합계
26,087	28,227	47,444	15,002	199	15,201

서울의 경우 25개 기초 자치구 당 평균 치과의원 수는 180개소이며 이미 포화상태라고 알려져 있다.

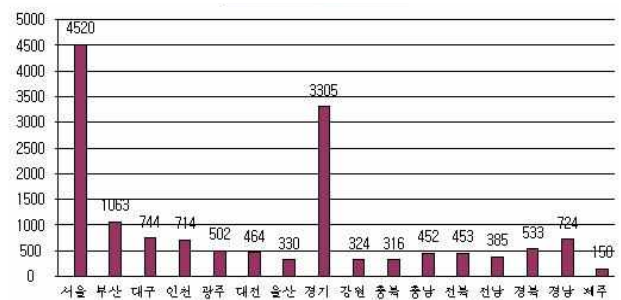


그림 1. 지역별 치과의원 개원현황 (2011년)

2.2 치과의원의 조닝구성

일반 치과의원의 영역은 대기공간, 진료공간, 진료보조공간, 관리공간으로 구성된다.

대기공간은 출입구, 대기실, 교육실, 놀이방, 인터넷구역, 화장실, 화장코너 등으로 구성되며 환자들이 진료 순서를 기다리는 동안 휴식을 취하며 대기하는 공간으로 치과의원의 이미지를 잘 표현할 수 있는 공간이다.

진료공간은 진료실, 수술실, 특진실, 교정치료실, 예방진료실, 미백치료실, 치아성형실, 격리실 등으로 구성되며 능률적인 작업환경과 환자의 심리적 안정이 중요하다.

진료보조공간은 X-ray실, 기공실, 소독실, 상담실, 기계실 등으로 구성되며 진료를 보조하는 역할을 한다.

관리공간은 치과의 경영에 필요한 공간으로 원장실, 부원장실, 접수실, 차트실, 진료보조원실, 세미나실, 행정실, 창고 등으로 구성된다.

표 4. 치과의원의 공간구성

영역	소요시설	기능
대기공간	출입구, 대기실, 교육실, 화장실, 화장코너 등	내원 환자의 주 공간으로 진료 대기, 휴식 등
진료공간	진료실, 수술실, 격리실, 예진실, 교정실 등	예진 및 치료
진료보조공간	X-ray실, 상담실, 기공실, 소독실 등	상담, X Ray 촬영, 기공, 치료 기구 소독 등
관리공간	접수실, 원장실, 차트실, 진료보조원실 등	의료진실, 접수 및 서류 관리 등

4) 보건복지부, 2012 보건복지 통계연보 (제58호)

표 5. 사례조사 치과의원의 규모별 소요제실 및 면적분석

구분	80~100㎡					100~120㎡					120~140㎡							140~160㎡					160~200㎡					전체								
	D-1	D-2	D-3	D-4	D-5	평균	D-6	D-7	D-8	D-9	D-10	D-11	평균	D-12	D-13	D-14	D-15	D-16	D-17	D-18	D-19	D-20	D-21	평균	D-22	D-23	D-24		D-25	평균	D-26	D-27	D-28	D-29	D-30	평균
채어대수	3	3	3	3	4	3.2	4	3	4	4	5	4	4.0	5	4	5	5	5	4	5	5	5	5	4.8	6	5	4	5	5.0	6	5	5	4	7	5.4	5.4
전체면적	80.9	83.7	86.2	96.5	98.1	89.1	101	104	112	112	113	114	109	121	122	123	124	127	129	131	134	137	140	129	141	142	146	152	145	173	174	180	193	200	184	127
대기공간	대기실	13.4	16.6	18.2	18.2	31.6	19.6	19.1	26.3	24.3	25.8	21.5	26.6	23.9	34.2	27.7	19.4	28.6	38.4	32.5	26.9	34.8	23.6	33.6	30.0	28.4	26.2	42.8	43.2	35.1	54	29.1	47.4	26.0	33.1	37.9
	바우더실	-	-	2.9	2.1	2.4	2.4	-	1.4	2.7	1.9	2.1	2.2	2.1	2.4	-	2.2	1.4	2.0	2.8	3.1	3.2	2.0	1.8	2.3	2.1	3.2	1.8	1.9	2.3	2	1.7	4.4	-	3.5	2.8
	화장실	6.4	4.6	-	-	-	5.5	4.6	-	-	-	4.3	-	4.5	3.2	4.2	-	-	-	-	-	-	-	-	3.7	-	-	-	-	-	-	-	5.1	6.3	-	5.7
	면적비	24%	25%	24%	21%	35%	26%	24%	27%	24%	25%	25%	25%	33%	26%	18%	24%	32%	27%	23%	28%	19%	25%	26%	22%	21%	31%	30%	26%	32%	18%	32%	17%	18%	23%	25%
진료공간	진료실	14.1	31.5	30.0	24.5	24.2	24.9	23.2	22.6	25.2	27.2	30.1	37.8	27.7	25.3	28.7	37.0	26.7	26.9	31.8	28.2	26.0	28.5	27.4	28.7	41.7	34.9	28.7	27.3	33.1	35.0	38.6	36.9	47.5	33.8	38.4
	수술실	8.3	-	-	-	8.7	8.5	18.0	13.3	12.7	11.5	9.3	12.7	12.9	9.1	11.4	10	10.8	10.3	12.1	11.5	10.2	13.5	11.8	11.1	12.3	11.6	10.8	10.8	11.4	14.6	11.8	10.6	-	11.1	12.0
	예진실	-	-	-	-	-	-	-	-	-	-	-	-	-	8.4	-	-	10.8	7.5	-	10.4	10.1	11.1	-	9.7	-	-	8.6	10.6	9.6	12.2	-	-	17.5	-	14.8
	특진실	-	-	-	-	-	-	-	-	-	-	-	-	-	-	-	-	-	-	-	-	-	-	-	10.3	-	-	-	-	-	-	-	-	19.9	19.9	15.1
	면적비	28%	38%	35%	25%	33%	32%	41%	35%	34%	34%	35%	44%	37%	35%	33%	38%	39%	35%	34%	38%	34%	39%	35%	36%	38%	33%	33%	32%	34%	36%	29%	26%	34%	32%	31%
진료보조공간	X-ray실	8.1	3.2	4.9	7.0	4.2	5.5	6.4	5.0	5.2	5.9	5.8	5.0	5.5	6.1	6.4	5.2	5.1	6.6	4.4	5.5	5.9	5.0	7.9	5.8	8.2	7.0	5.1	9.1	7.4	5.2	8.8	6.5	8.3	11.3	8.0
	상담실	3.8	4.2	5.9	5.6	2.2	4.4	-	4.3	6.1	6.1	6.2	-	5.7	-	-	5.0	4.2	6.9	4.6	5.2	5.6	5.9	4.4	5.2	5.8	6.4	6.3	-	6.2	5.4	4.3	6.2	6.1	8.3	6.0
	기공실	-	-	-	-	-	-	-	-	-	-	-	-	-	-	-	-	-	-	-	-	-	-	-	-	-	-	-	-	-	-	-	-	-	-	-
	소독실	5.6	2.8	7.7	9.8	7.0	6.6	9.1	10.2	8.9	5.5	6.9	6.3	7.8	5.2	9.3	5.3	10.7	4.2	8.2	11.1	7.8	5.2	5.9	7.3	11.2	14.4	8.7	8.7	10.8	11.1	11.2	7.7	4.7	10.1	8.9
	기계실	-	3.5	0.9	3.9	1.4	1.9	3.9	2.3	2.2	1.6	1.2	1.3	2.0	1.5	3.2	5.8	3.1	1.1	3.2	2.8	2.7	2.7	4.1	3.0	4.7	3.4	1.7	2.7	3.1	2.0	2.5	2.8	3.2	6.0	3.3
	면적비	22%	16%	23%	27%	15%	21%	19%	21%	20%	17%	18%	11%	18%	11%	15%	17%	19%	15%	16%	19%	16%	14%	16%	16%	21%	22%	15%	14%	18%	20%	24%	13%	18%	18%	18%
관리공간	원장실	7.6	9.4	6.4	8.6	6.1	7.6	11.5	4.4	8.3	11.2	7.9	12.5	9.3	9.3	10.6	11.6	8.7	9.5	10.0	7.7	8.5	10.9	9.4	9.6	10.1	14.0	10.2	11.7	11.5	9.2	10.8	13.2	14.4	12.5	12.0
	부원장실	-	-	-	-	-	-	-	-	-	-	-	-	-	-	-	-	-	-	-	-	-	-	-	-	-	-	-	-	-	-	-	5.0	-	6.2	5.6
	간호사실	-	4.0	-	-	-	4.0	-	-	-	4.1	7.5	-	5.8	5.3	-	2.8	-	5.0	-	-	4.3	11.7	4.8	5.6	-	5.1	7.7	6.9	6.6	-	5.0	7.8	4.9	-	5.9
	세미나실	-	-	-	-	-	-	-	-	-	-	-	-	-	-	-	-	-	-	-	-	-	-	-	-	-	-	-	10.3	10.3	-	11.9	-	16.7	12.6	13.7
	접수실	4.2	3.8	4.1	5.9	6.4	4.8	5.5	5.2	5.0	5.1	5.5	4.2	5.1	5.4	9.3	3.8	5.1	6.3	6.0	7.2	8.8	5.1	6.3	6.3	6.9	6.0	4.3	6.3	5.9	7.1	5.7	8.3	8.6	5.0	6.9
	차트실	-	-	-	4.0	-	4.0	-	-	2.7	2.0	1.5	2.7	2.2	1.8	2.6	-	2.5	2.7	3.2	2.2	-	2.3	-	2.5	3.1	1.7	2.6	2.2	2.4	-	2.5	4.7	-	5.3	4.2
	창고	-	-	-	-	-	-	-	-	-	-	-	2.6	2.6	2.4	-	-	-	-	-	-	-	-	-	2.4	-	-	-	-	-	-	-	-	-	-	-
	복도	9.4	-	5.2	7.0	4.6	6.5	-	9.1	8.6	4.6	3.4	-	6.4	2.8	8.5	13.1	6.3	-	9.8	8.9	6.4	8.7	11.7	8.5	6.8	7.7	7.3	-	7.2	6.3	15.8	13.4	14.3	23.8	
	면적비	26%	20%	18%	26%	17%	22%	17%	18%	22%	24%	23%	19%	20%	22%	25%	26%	18%	18%	22%	20%	21%	28%	23%	22%	19%	24%	22%	25%	23%	13%	30%	29%	30%	33%	27%

3. 치과의원의 소요제실과 소요면적 분석

3.1 규모별 소요제실 분석

분석 대상 치과의원 30개소를 규모별 개수로 구분하면 총바닥면적 80㎡~100㎡ 5개소, 100㎡~120㎡ 6개소, 120㎡~140㎡ 10개소, 140㎡~160㎡ 4개소, 160㎡~200㎡ 5개소이다.

(1) 총바닥면적 80~100㎡ 사례

대기공간에는 화장코너는 모든 사례에서 설치하고 있다. 화장실은 일부 사례에서 내부에 별도로 설치하고 있고 나머지는 공용화장실을 이용하는 것으로 나타났다. 교육실은 모든 사례에서 나타나지 않는다. 화장코너 설치의 내부 화장실의 설치보다 우선하며, 대기공간에서 필수적인 사항으로 분석된다.

진료공간에는 일부 사례에서 수술실을 별도로 두고 있으며 예진실 등 기타 실은 모두 없다.

진료보조공간에는 X-ray실, 상담실, 소독실, 기계실은 모든 사례에서 두고 있으며, 기공실은 두지 않고 있다.

관리공간에는 원장실과 접수실은 모든 사례에서 두고 있으며 부원장실, 세미나실, 행정실, 창고는 모두 없었다. 간호사실, 차트실은 일부 사례에만 두고 있으며, 차트실이 없는 경우 접수실에 수납장을 설치하는 것으로 분석되었다.

(2) 총바닥면적 100㎡~120㎡ 사례

대기공간과 진료공간에는 소요제실이 총바닥면적 80㎡~100㎡의 사례와 유사하게 나타나고 있으나 수술실을 모든 사례에서 두고 있다. 진료보조공간과 관리공간에는 소요제실이 총바닥면적 80~100㎡의 사례와 유사하게 나

타나고 있으나, 차트실을 별도 공간으로 설치하는 경향을 보인다.

(3) 총바닥면적 120㎡~140㎡과 140㎡~160㎡ 사례

대기공간과 진료공간에는 소요제실이 총바닥면적 100㎡~120㎡와 유사하게 나타나고 있으나, 예진실이 설치하는 경향을 보인다. 진료보조공간과 관리공간에는 소요제실이 총바닥면적 100~120㎡ 사례와 유사하게 나타나고 있으나, 간호사실을 설치하는 경향을 보인다.

(4) 총바닥면적 160㎡~200㎡ 사례

대기공간과 진료공간에는 소요제실이 총바닥면적 140~160㎡ 사례와 유사하게 나타나고 있다. 진료보조공간과 관리공간에는 소요제실이 총바닥면적 140~160㎡ 사례와 유사하게 나타나고 있으나, 기공실, 일부 부원장실과 세미나실을 설치하는 경향을 보인다.

(5) 종합

총바닥면적 80㎡~100㎡인 의원들은 대기실, 화장코너, 진료실, X-ray실, 상담실, 소독실, 기계실, 원장실, 접수실을 설치하고 있으며, 총바닥면적 100㎡~120㎡인 의원들은 이들 소요제실에 수술실과 차트실이 추가하고 있다

총바닥면적 120㎡~160㎡인 의원들은 총바닥면적 100㎡~120㎡의 소요제실에 예진실, 간호사실을 추가하고, 총바닥면적 160㎡~200㎡인 의원들은 총바닥면적 120㎡~160㎡ 소요제실에 기공실과 세미나실을 추가하는 것으로 나타난다.

치과의원은 대기실, 화장코너, 진료실, X RAY실, 상담실, 소독실, 기계실, 원장실, 접수실을 기본적으로 설치하고 규모가 커짐에 따라 수술실과 차트실, 예진실과 간호

사실 그리고 기공실과 세미나실 순으로 추가하는 것으로 분석된다.

3.2 규모별 소요면적 분석

사례대상 치과의원들을 총바닥면적 규모별로 총바닥면적과 각 소요제실별 바닥면적을 분석하였다.⁵⁾

(1) 총바닥면적 80㎡~100㎡ 사례

대기공간의 평균 바닥면적은 27.5㎡이며 총바닥면적의 26%로 나타난다. 화장코너의 평균 바닥면적은 2.4㎡이다.

진료공간의 평균 바닥면적은 34.4㎡이며 총바닥면적의 32%로 나타난다. 평균 진료의자수는 3.2대이며, 진료 의자 대당 평균 바닥면적은 10.4㎡이다. 수술실의 평균 바닥면적은 8.5㎡이다.

진료보조공간의 평균 바닥면적은 18.4㎡이며 총바닥면적의 21%로 나타난다. X-ray실의 평균 바닥면적은 5.5㎡, 상담실의 평균 바닥면적은 4.4㎡, 소독실의 평균 바닥면적은 6.6㎡이다.

관리공간의 평균 바닥면적은 26.9㎡이며 총바닥면적의 22%이다. 접수실 평균 바닥면적은 4.8㎡이며, 원장실 평균 바닥면적은 7.6㎡이다.

(2) 총바닥면적 100㎡~120㎡ 사례

대기공간의 평균 바닥면적은 30.5㎡이며 총바닥면적의 25%로 나타난다. 화장코너 평균 바닥면적은 2.1㎡이다.

진료공간의 평균 바닥면적은 40.6㎡이며 총바닥면적의 37%로 나타난다. 평균 진료의자수는 4대이며, 진료의자수당 바닥면적은 10.15㎡로 나타난다. 수술실의 평균 바닥면적은 12.9㎡이다.

진료보조공간의 평균 바닥면적은 21㎡이며 총바닥면적의 18%로 나타난다. X-ray실의 평균 바닥면적은 5.5㎡, 상담실의 평균 바닥면적은 5.7㎡, 소독실의 평균 바닥면적은 7.8㎡이다.

관리공간의 평균 바닥면적은 31.4㎡이며 총바닥면적의 20%로 나타난다. 접수실 평균 바닥면적은 5.1㎡, 원장실의 평균 바닥면적은 9.3㎡, 차트실 평균 바닥면적은 2.2㎡이다.

(3) 총바닥면적 120㎡~140㎡ 사례

대기공간의 평균 바닥면적은 36㎡이며 총바닥면적의 26%로 나타난다. 화장코너의 평균 바닥면적은 2.3㎡이다.

진료공간의 평균 바닥면적은 59.8㎡이며 총바닥면적의 36%로 분석된다. 평균 진료의자 수는 4.8대이며 진료의자수당 바닥면적은 12.5㎡로 분석된다. 수술실의 평균 바닥면적은 11.1㎡, 예진실의 평균 바닥면적은 9.7㎡이다.

진료보조공간의 평균 바닥면적은 21.3㎡이며 총바닥면적의 16%로 분석된다. X-ray실 평균 바닥면적은 5.8㎡, 상담실 평균 바닥면적은 5.2㎡, 소독실의 평균 바닥면적은 7.3㎡이다.

관리공간의 평균 바닥면적은 34.9㎡이며 총바닥면적의 22%로 분석된다. 접수실의 평균 바닥면적은 6.3㎡, 원장실의 평균 바닥면적은 9.6㎡, 간호사실의 평균 바닥면적은 5.6㎡, 차트실의 평균 바닥면적은 2.5㎡이다.

(4) 총바닥면적 140㎡~160㎡ 사례

대기공간의 평균 바닥면적은 37.4㎡이며 총바닥면적의 26%로 분석된다. 화장코너의 평균 바닥면적은 2.3㎡이다.

진료공간의 평균 바닥면적은 54.1㎡이며 총바닥면적의 34%이다. 평균 진료의자 수는 5대이며 진료의자수당 바닥면적은 10.8㎡이다. 수술실의 평균 바닥면적은 11.4㎡, 예진실의 평균 바닥면적은 9.6㎡이다.

진료보조공간의 평균 바닥면적은 27.5㎡이며 총바닥면적의 18%이다. X-ray실의 평균 바닥면적은 7.4㎡, 상담실의 평균 바닥면적은 6.2㎡, 소독실의 평균 바닥면적은 10.8㎡이다.

관리공간의 평균 바닥면적은 43.9㎡이며 총바닥면적의 23%이다. 접수실의 평균 바닥면적은 5.9㎡, 원장실의 평균 바닥면적은 11.5㎡, 간호사실의 평균 바닥면적은 6.6㎡, 차트실의 평균 바닥면적은 2.4㎡이다.

(5) 총바닥면적 160㎡~200㎡ 사례

대기공간의 평균 바닥면적은 46.4㎡이며 총바닥면적의 23%이다. 화장코너의 평균 바닥면적은 2.8㎡이다.

진료공간의 평균 바닥면적은 85.1㎡이며 총바닥면적의 31%이다. 평균 진료의자수는 5.4대이며 진료의자수당 바닥면적은 15.8㎡이다. 수술실의 평균 바닥면적은 12㎡, 예진실의 평균 바닥면적은 14.8㎡이다.

진료보조공간의 평균 바닥면적은 38.8㎡이며 총바닥면적의 18%이다. X-ray실의 평균 바닥면적은 8㎡, 상담실의 평균 바닥면적은 6㎡, 소독실의 평균 바닥면적은 8.9㎡, 기공실의 평균 바닥면적은 12.6㎡이다.

관리공간의 평균 바닥면적은 63㎡이며 총바닥면적의 27%이다. 접수실의 평균 바닥면적은 6.9㎡, 원장실의 평균 바닥면적은 12㎡, 간호사실의 평균 바닥면적은 5.9㎡, 차트실의 평균 바닥면적은 4.2㎡, 세미나실의 평균 바닥면적은 13.7㎡이다.

(6) 종합

각 영역의 바닥면적은 총바닥면적이 커지면서 늘어나지만 총바닥면적에서 차지하는 비율은 일정한 경향을 보인다. 대기공간은 23%~26%에 분포하며 평균 25%, 진료공간은 31%~37%에 분포하며 평균 34%, 진료보조공간은 16~21%에 분포하며 평균 18%, 관리공간은 20~27%에 분포하며 평균 23%이다.

진료의자 수는 의원의 공간계획시 가장 중요한 요소로서 총바닥면적이거나 진료 공간면적등 소요면적 산정에 핵심

5) A치과의사는 “치과의사 1인이 진료하기 좋은 진료의자 수는 4대이며 3대는 의사가, 나머지 1대는 치과위생사가 치료하기 위함이고 일 평균 환자 수는 대략 32명 환자1명당 약 15분을 진료하며, 간호사의 수는 접수간호사와 진료의자 1대당 1 간호사로 의료진을 구성한다”고 함. 총 바닥면적 80㎡~140㎡에는 의사 1인, 간호사 3~5인, 진료의자수 3~5대, 총바닥면적 140㎡~200㎡에는 의사 1인 (혹은 2인), 간호사 5~7인, 진료의자수 5~7대로 구성되는 경향을 보인다.

적인 함수이다. 총바닥면적의 규모별 총바닥면적과 진료공간면적을 진료의자수로 나누면 총바닥면적의 규모와 관계없이 일정한 치수가 나온다. 즉, 총바닥면적/진료의자수는 28.2m²이며, 진료공간면적/진료의자수는 11.9m²이다.

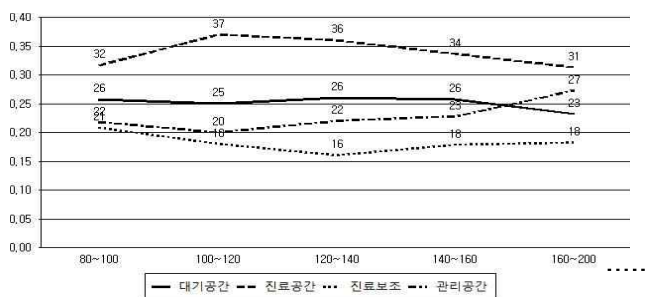
총바닥면적 규모가 증가에 따라서 상대적으로 바닥 면적이 크게 증가하는 실들은 소독실, 원장실, 차트실, 접수실로 분석되며, 화장코너, 수술실, 상담실, 간호사실은 상대적으로 면적이 크게 증가하지 않는 것으로 분석된다.

소독실은 6.6m²~10.8m²에 분포하고 평균 7.8m²이며, 원장실은 7.6m²~12.0m²에 분포하고 평균 9.6m²이며, 차트실은 2.2m²~4.2m²에 분포하며 평균 2.7m²이며, 접수실은 4.8m²~6.9m²에 분포하고 평균 5.7m²이다.

화장코너는 2.1m²~2.8m²에 분포하며 평균 2.3m²이며, 수술실은 8.5m²~12.9m²에 분포하며 평균 11.6m²이며, X Ray실은 5.5m²~8.0m²에 분포하고 평균 6m²이며 5.7m²(=2.4m*2.4m)정도면 되는 것으로 분석된다. 상담실은 4.4m²~6.2m²에 분포하고 평균 5.5m²이며, 간호사실은 4.0m²~6.6m²에 분포하고 평균 5.8m²이다.

통상적인 진료는 예방진료, 신경치료, 레진, 인레이, 크라운 등이며 다음으로 임플란트가 대부분의 치과의원에서 진료로 이루어진다. 진료의자가 5대인 경우, 진료의자 3대는 치과의사가 진료를 하고, 1대는 치과 위생사가 신규환자 예진이나 치석제거를 하는 용도로 많이 사용되고 나머지 1대는 임플란트 환자의 수술실 용도로 사용된다.

그림 2. 사례조사 치과의원 영역별 소요면적비(%)



4. 치과의원의 공간특성 분석

4.1 조닝분석

치과의원의 조닝 계획에서 가장 중요한 영역은 대기공간과 진료공간이다.

사례분석 결과, 대기공간은 출입구에 배치하며 진료공간은 대기공간으로부터 떨어져 있으면서 외부창호에 면하도록 배치하고 있다. 이는 대기공간이 진료공간의 진료과정에서의 소음 등으로부터 분리되게 하고, 진료 환자의 프라이버시를 보호하기 위한 것으로 분석된다.

대기공간에 접하여 접수실, 상담실을 배치하며 이는 접수간호사가 상담업무를 병행하므로 접수실 부근에 상담실이 설치되며 진료공간에 접하여 원장실, 소독실, X-Ray실을 배치하고 있다. 차트실과 간호사실은 접수실에 접하여 배치하고 있다. 기계실은 소음이 발생하기 때문에 진료실과 대기실로부터 분리하고 소독실에 접하여 배치하고

있다. 원장실은 대기실에서 가장 떨어져 배치하여 환자 동선으로부터 프라이버시를 보호하고자 하고 있다.

진료 공간은 외부 창호에 면하여 배치하는 것이 가장 중요한 것으로 분석되었다. 외부창호에 면하도록 배치한 의원은 분석 대상 의원의 86.6%이다. 나머지 13.4%의 의원은 건물 평면상 외부 창호에 면하여 배치하기가 어려운 경우로 분석되었다. 진료의자가 외부를 바라보게 배치하여 환자가 외부 환경을 조망하고 자연채광 속에서 진료를 받을 수 있도록 하였다.

총바닥면적의 규모와 조닝은 큰 차이점이 없으나, 규모가 커지면서 복도 길이가 길어지고 여러 실들이 복도로 연결되어 진료실의 독립성이 높아지는 경향을 보인다.

표 6. 사례대상 치과의원의 조닝구성 (.....외부창호)

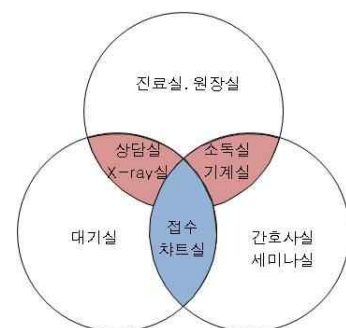
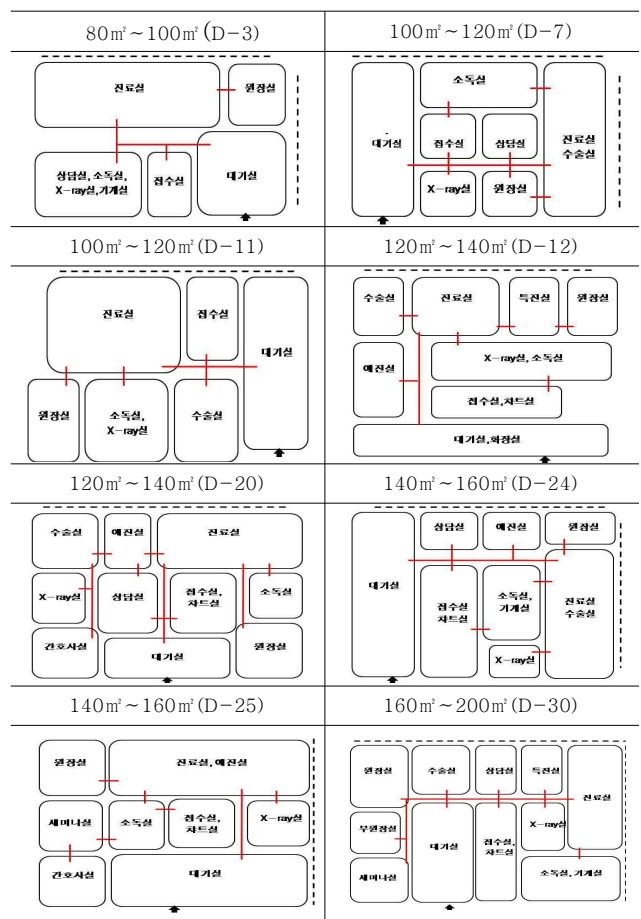


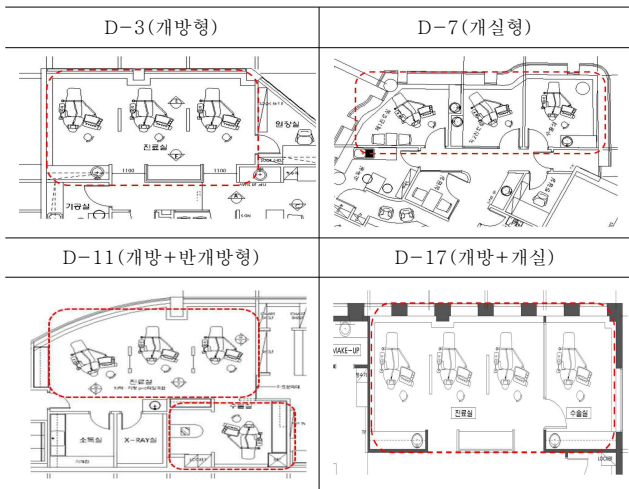
그림 3. 치과의원 기능 다이어그램

4.2 진료공간의 공간유형 분석

진료공간은 개방형, 반개방형, 개실형과 이들의 혼용형(개방+반개방형, 개방+개실형, 개방+반개방+개실형)이 나타난다.

개방형은 진료의자 사이가 오픈되어 있거나 낮은 파티션(높이 1.5m이하)을 설치한 유형이며, 반개방형은 진료의자 사이에 파티션(높이 1.5m 이상)을 설치한 유형이며, 개실형은 별도의 실로 구획하여 문을 설치한 유형이다.

표 7. 사례대상 치과의원의 진료공간 배치유형



전체 분석 대상 의원중 73.3%가 개방+반개방형과 개방+개실형으로 분석되며, 반개방형, 개실형, 개방+반개방+개실형은 소수 사례뿐이다. 총바닥면적 80㎡~100㎡ 사례는 개방형이 주로 나타나고, 총바닥면적 100㎡~120㎡은 개방+반개방형이 많으며, 총바닥면적 120㎡ 이상은 주로 개방+개실형이 나타난다.

표 8. 사례조사 치과의원 진료공간 유형 분석

구분	대상 의원	소계
개방형	D-2,D-3,D-4	3
반개방형	D-6	1
개실형	D-7,D-29	2
개방+반개방형	D-5,D-9,D-10,D-11,D-12, D-13,D-14,D-20, D-25,D-29,	10
개방+개실	D-1,D-8,D-15,D-17,D-18, D-19,D-21,D-22,D-23,D-26, D-27, D-30,	12
개방+개실+반개방형	D-16,D-24	2

4.3 기타 공간의 특성 분석

분석 대상 의원에서 대기공간의 서비스는 접수코너, 음수코너, 화장코너, 인터넷 존, 안마의자, 놀이방, 화장실 등이다. 모든 분석 대상 의원이 음수코너, 화장코너를 설치하고 있다. 인터넷 존은 분석 대상 의원의 40%가 설치하고 있으며, 화장실은 전체 대상의원의 26%가 설치하고 있다. 안마의자, 놀이방은 극소수 설치하고 있다.

4.4 종합

치과의원의 조닝계획은 출입구에 대기공간을 두고 대기공간과 떨어져 있고 외부창호에 면하는 곳에 진료공간을 배치한다. 대기공간에 접하여 상담실과 접수실을 두고, 진료공간에 접하여 원장실, 소독실, X Ray실 등을 둔다.

공간 계획에서 가장 중요시 되는 것은 대기공간과 진료공간이다. 대기공간은 안락하게 휴식할 수 있도록 진료공간과 이격시키고 화장 코너, 인터넷 존, 놀이방 등 다양한 서비스 공간을 제공하고 있다. 최근에는 북 카페형으로 디자인되고 안마의자, 발 맞사지기 등을 설치한다. 진료공간은 환자의 심리적 안정감을 위하여 자연채광과 외부 경관을 조망할 수 있도록 외부 창호에 면하게 하고 개방형과 반개방형 혹은 개실형을 혼용하여 진료의 서비스 질 향상과 환자의 프라이버시를 확보하도록 하고 있다.

상담실은 접수실을 이용하거나 상담 코너를 설치하였으나 최근에는 문을 설치한 상담실을 많이 설치하고 있다. X-Ray실은 디지털 방식을 대부분 사용하고 있으며, 방사능 유출을 방지하기 위하여 연판의 정밀 시공을 노력하고 있다.

5. 결론

본 연구는 치과의원의 인력 및 개원 현황을 고찰하고 최근 수도권에서 계획되거나 시공된 치과의원 30개수를 분석하여 총바닥면적 규모별 소요제실의 종류, 각 소요제실의 면적 그리고 공간 계획 특성을 분석하였다.

치과의원은 기본적으로 대기실, 접수실, 화장코너, 진료실, X Ray실, 상담실, 소독실, 기계실, 원장실을 기본으로 하며, 규모가 커지면서 수술실과 차트실, 예진실과 간호사실, 기공실과 세미나실 순으로 추가하는 것으로 분석되었다.

치과의원의 소요면적 산정시 기준이 되는 것은 진료의 자수이며, 총바닥면적 80㎡~200㎡에 규모에 따라서 평균 진료의자수는 3.2대~5.4대로 분석된다. 총바닥면적/진료의자대는 총바닥면적의 규모에 따라서 변화가 없으며 평균 28.2㎡이며, 진료공간면적/진료의자수는 11.9㎡이다. 총바닥면적에 대한 각 영역별 면적비는 대기공간은 25%, 진료공간은 34%, 진료보조공간은 18%, 관리공간은 23%로 분석된다.

대기공간과 진료공간은 치과의원의 핵이며, 대기공간에 접하여 접수실과 상담실 등을 두고, 진료공간에 접하여 원장실, 소독실, X Ray실 등을 둔다. 대기공간은 안락한 분위기를 위하여 다양한 서비스 시설을 설치하고 최근에는 북카페형으로 조성하기도 한다. 진료공간은 환자에게 심리적 안정감을 주기 위하여 외부창호가 있는 곳에 배치하고 개방형에 반개방형이나 개실형을 혼합하는 것으로 분석되었다.

본 연구는 최근 치과의원 건축계획의 경향에 대한 연구로서 치과의원 계획시 기초자료로 활용될 수 있으며, 나아가 치과의원의 건축 계획 방향에 대한 추후 연구의 기초자료로 활용할 수 있을 것이다.

참고문헌

1. 최영배·장구영 공저, 건축계획각론, 1986,
2. 김용, 치과의원의 실내건축디자인 계획방향에 관한 연구, 중앙대학교 석론, 2003,
3. 보건복지부, 2011 보건복지백서.
4. 의료법 시행규칙 별표5 (개정2010. 1. 29)
5. 보건복지부, 2012 보건복지 통계연보 (제58호).
6. 김설화, 자연의 유기적 요소를 적용한 치과의원 실내공간에 관한 연구, 한국실내디자인학회 논문집 제7권 통권8호 2005,
7. 한국표준산업분류 9차개정 (<http://www.kostat.go.kr>)

투고(접수)일자: 2013년 1월 17일

수정일자: (1차) 2013년 1월 24일

(2차) 2013년 2월 26일

게재확정일자: 2013년 2월 26일