

1.5kW 연료전지 복합발전 시스템의 듀얼 컨버터 설계

(The Dual Design of Fuel Cell Hybrid Power System using Dual Converter PCS)

신수철* · 이희준 · 홍석진 · 김학성 · 원충연**

(Soo-Cheol Shin · Hee-Jun Lee · Suk-Jin Hong · Hak-Sung Kim · Chung-Yuen Won)

Abstract

In this paper, parallel input / serial output dual converter is designed appropriately for fuel cell hybrid power system. In case of proposed converter, zero voltage switching condition is designed without additional resonance device using leakage inductance of transformer and output capacitance of switch, and zero voltage switching method is used. Also, the system method is for increasing power by connecting half-bridge in parallel and increasing output voltage by connecting secondary output of transformer in serial. Through this method we can increase power and decrease volume of system. So in this paper, dual converter is designed. 1.5kW fuel cell hybrid power system was implemented, and system operation and stability was verified through experiment.

Key Words : ZVS Full Bridge Converter, Dual Converter, Fuel Cell Hybrid Power System

1. 서 론

최근 고유가로 인해 대체 에너지의 안정적 확보, 환경 문제, 전력 수요 증대에 대한 대응이 절실히 요구되고 있다. 따라서 대체 에너지원으로는 연료전지발전, 태양광발전, 풍력발전 등이 환경 문제와 에너지 문제

를 동시에 해결해 줄 미래기술로서 선진국을 중심으로 연구개발투자가 집중되고 있다[1-2]. 태양광발전, 풍력발전, 조력발전의 경우 무한정의 청정 에너지를 얻을 수 있지만 외부환경에 따라 에너지를 안정적으로 얻을 수 없다는 단점이 있다.

연료전지의 경우 연료가 전기화학적으로 반응하여 전기를 생산하는 과정에서 총 80% 이상의 높은 효율 발전이 가능하다. 또한 태양광발전, 풍력발전 등 출력이 변동하는 전력발전의 단점을 보완할 수 있다. 이에 따라 연료전지 시스템의 연구가 활발히 진행되고 있다. 연료전지 시스템의 경우 저전압 대전류의 출력 특성을 갖는다[3-4]. 그러므로 승압 전력 변환 기술이 요구된다. 승압 전력 변환 기술의 경우 전기 자동차, 무정전 전원 장치, 서버 시스템 등 많은 분야에서 널리 쓰이고 있다. 특히 차세대 전원으로 큰 관심을 모으고

* 주저자 : 성균관대학교 전자전기컴퓨터 공학과 박사과정

** 교신저자 : 성균관대학교 전자전기컴퓨터 공학과 교수

* Main author : Doctor course of Electrical and engineering at sung kyunkwan Univ.

** Corresponding author : Professor course of Electrical and engineering at sung kyunkwan Univ.

Tel : 031-290-7169, Fax : 031-290- 4963

E-mail : funkeee@skku.edu

접수일자 : 2013년 4월 12일

1차심사 : 2013년 4월 19일

심사완료 : 2013년 5월 28일

있는 연료전지는 승압형 전력 변환 기술이 적용될 수 있는 좋은 조건이 된다[5-6].

본 논문에서는 연료전지와 교류 전력을 출력하기 위한 PCS(Power Conditioning System)로 구성되어있다. 제안된 시스템의 경우 병렬 입력 / 직렬 출력 듀얼 컨버터와 풀 브릿지 인버터로 구성하였다. 컨버터의 경우 변압기 1차측 하프 브릿지를 병렬 연결하여 전력을 증대시키고, 변압기 2차측의 출력을 직렬로 연결하여 출력전압을 증가시키는 시스템 방식이다. 이를 통하여 전력용량 증대와 시스템의 부피를 줄일 수 있다 [7]. 따라서 제안된 듀얼 컨버터의 특징은 다음과 같다.

- 컨버터의 입력측을 병렬로 연결하여 전류 스트레스 감소하고, 컨버터의 출력측은 직렬로 구성하여 출력전압을 증대하고 변압기를 낮은 턴비로 설계가 가능하다.
- 1차측 소자의 전류 정격과 2차측 소자의 전압정격이 낮아져 고승압 전력에도 소자 선정이 용이하다.
- 일반 풀브릿지 컨버터보다 소자 수는 증가하나 열분산이 용이하며, 전체 시스템의 부피를 축소할 수 있다.
- 위상천이 제어를 통하여 스위칭 손실을 저감할 수 있다.

본 논문에서는 제안된 듀얼 컨버터를 추가 공진회로 없이 설계하였다. 모든 동작 조건에 대한 동작 파형을 설명하고, 수학적 모델을 이용하여 설계를 하였다. 또한 제안된 회로의 동작을 확인하기 위하여 1.5kW급 입력 60V, 출력 220Vac 사양의 PCS를 통하여 검증하였다.

2. 시스템의 구성

연료전지 발전시스템의 구성은 에너지를 효율적으로 사용하기 위하여 배터리 혹은 슈퍼 커패시터를 이용하여 함께 사용한다. 연료전지는 수십~수백 Watt/분의 매우 낮은 응답속도를 가진다. 그러므로 초기 부하 증가시 배터리나 슈퍼 커패시터와 같은 별도의 에너지 저장장치로부터 에너지가 필요하다[8-9]. 연료전

지로부터의 에너지 공급이 일시적으로 중단되더라도 배터리로부터 전원을 공급하여 시스템의 신뢰성을 향상시킬 수 있다. 또한 독립형 연료전지 시스템은 초기 기동시 연료전지 BOP(Balance of Plant)의 경우 전원공급을 위해 보조 전원을 필요하므로 배터리 전압을 이용하여 제어기의 전원 공급이 전달될 수 있다.

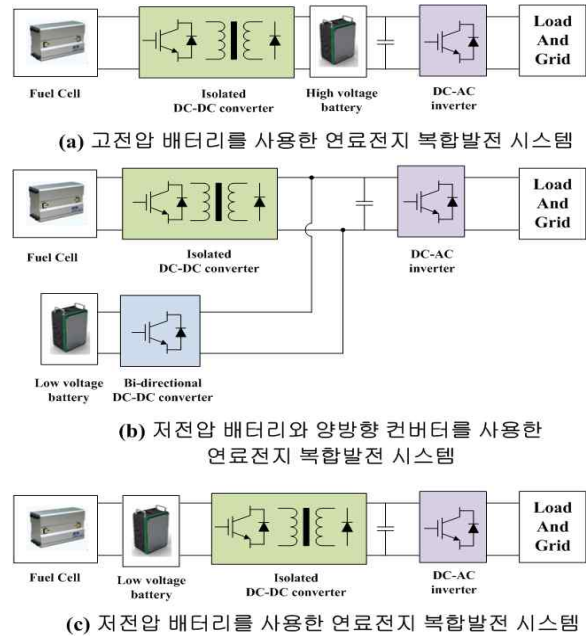


그림 1. 연료전지 복합발전 시스템
Fig. 1. Fuel cell hybrid power system

그림 1 (a)는 고전압 배터리를 사용한 연료전지 복합발전 시스템이다. 고전압 배터리를 컨버터의 2차측과 인버터의 입력 직류 링크단 사이에 직접 연결하는 방식이다. 이 방식은 부하가 증가시 연료전지의 출력전류가 제한되어 배터리로부터 전류를 즉시 공급한다. 서서히 연료전지의 출력전류가 증가하고 배터리의 전류는 감소한다. 연료전지가 충분히 부하에 공급할 수 있는 전류가 흐르면 배터리를 충전한다. 하지만 배터리를 직렬로 쌓아 고전압 배터리를 구성하기 위해서는 비용이 증가한다는 단점이 있다. 또한 장기간 사용시 배터리의 전압이 불균형 현상 발생한다.

그림 1 (b)는 저전압 배터리를 양방향 컨버터로 인버터의 입력 직류 링크단에 연결하여 배터리 충전전

전류를 제어하는 방식이다. 그림 1 (b)의 경우 연료전지의 이용률과 배터리의 충방전이 용이하다. 하지만 전체적으로 시스템 비용이 증가하고, 시스템 효율이 떨어지는 단점이 있다.

그림 1 (c)는 저전압 배터리를 사용한 연료전지 복합 발전 시스템이다. 저전압 배터리의 경우 고전압 배터리의 문제점들을 해결할 수 있다[10].

본 논문에서는 시스템들의 장단점을 고려하여 그림 1 (c)의 저전압 배터리를 사용한 복합발전 시스템을 구성하였다.

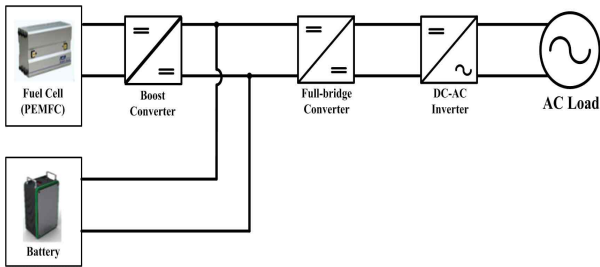


그림 2. 1.5kW 연료전지 복합발전 시스템
Fig. 2. 1.5kW Fuel cell hybrid power system

그림 2는 저전압 배터리를 사용한 1.5kW급 연료전지 복합 시스템을 나타낸다. 저전압 배터리를 사용한 시스템의 경우 연료전지 이용률과 배터리의 충방전 제어가 용이하지 못하다. 이런 단점을 보완하기 위하여 연료전지 출력에 다상 부스트 컨버터를 적용하였고, 이를 통하여 연료전지의 출력전류 리플을 저감할 수 있다. 또한 배터리의 충방전 제어를 용이하도록 하였다.

3. 제안된 연료전지 복합발전 시스템

그림 3은 제안된 연료전지 복합발전 시스템을 나타낸다. 발전 시스템은 연료전지의 저전압(28~42V)를 60V로 승압하기 위한 입력 다상 승압 컨버터와 60V 배터리전압을 380V로 승압하기 위한 절연형 컨버터, 교류전압 220Vac, 60Hz으로 변환하기 위한 단상 풀브리지 인버터로 구성하였다. PCS를 구성한 듀얼 컨버터의 제어기법은 위상천이제어기법을 적용하여 영전압 스위칭 하였다. 또한 두 대의 컨버터를 동기 제

어하였다. 인버터의 경우 전역 통과 필터인 APF(ALL Pass Filter)를 이용하여 단상 PLL(Phase Locked Loop) 알고리즘을 구현하였다.

듀얼 컨버터는 입력을 병렬로 연결하여 변압기의 1차측에 흐르는 배터리 입력전류를 분배하고, 출력은 직렬로 연결하여 출력전압을 증대하였다. 그러므로 변압기의 2차측 턴비를 줄일 수 있으며, 변압기의 낮은 턴비는 변압기의 동손을 감소시킬 수 있다. 또한 복수개의 컨버터를 사용시 순환전류로 인한 문제점들을 해결할 수 있다.

듀얼 컨버터의 장점을 고려하여 제어기법은 위상천이 제어기법을 적용하였다. 위상천이 제어 방식은 풀브릿지 컨버터 두 개의 레그에서 위상 지연을 이용하여 제어한다. 제어시 변압기의 누설리액턴스와 스위칭 소자의 내부 캐패시터를 사용하고 영전압 스위칭 조건을 확보하여 효율이 증가하였다. 또한 위상천이 제어는 일반 PWM제어 방식보다 실효치 전류가 높지만 손실과 스트레스가 적으므로, 전력밀도와 효율을 상승시킬 수 있다는 장점이 있다.

3.1 듀얼 컨버터 설계

듀얼 컨버터는 직류 입력 전압을 반도체 스위칭 소자를 이용하여 교류 전압을 얻고, 고주파 변압기의 권선비를 통하여 승압을 한다. 승압된 교류전압은 2차측 다이오드 정류기와 필터를 통하여 정류된 파형이 출력 된다.

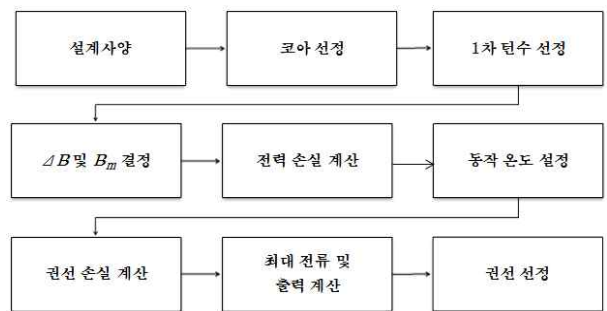


그림 4. 고주파 변압기 설계 순서도
Fig. 4. Design flowchart of high frequency transformer

1.5kW 연료전지 복합발전 시스템의 듀얼 컨버터 설계

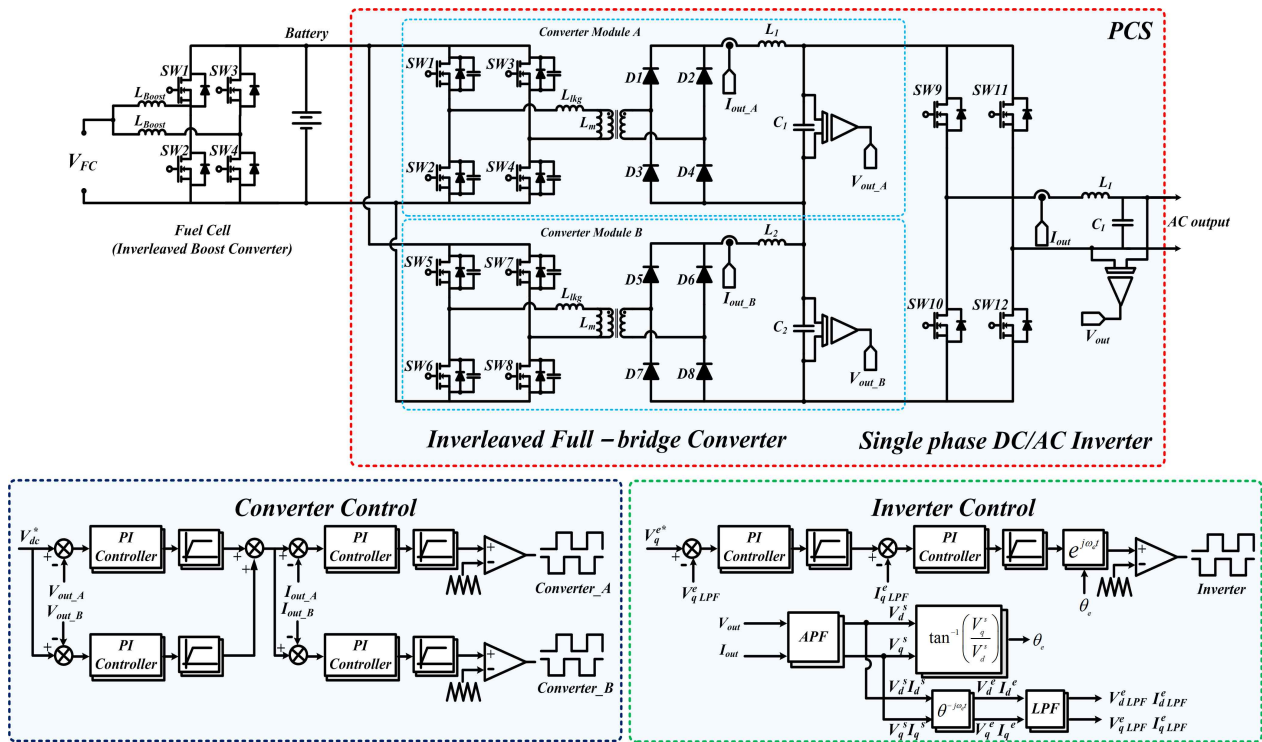


그림 3. 전체 시스템 구성도
Fig. 3. The architecture of overall system

풀 브릿지 컨버터는 고주파 변압기의 누설 인덕턴스 성분과 스위칭 소자의 기생 캐패시턴스 사이의 공진을 이용하여 소프트 스위칭을 구현 하였다. 그러므로 소프트 스위칭을 하기 위해서는 시스템의 설계가 중요하다. 듀얼 컨버터에서 고주파 변압기는 핵심 부품이고, 전체 시스템의 효율과 부피에 큰 영향을 미치는 소자이다.

변압기 설계시에는 부하의 용량, 스위칭 주파수, 입력 전압 변동 등 많은 부분을 고려하여 설계하여야 한다. 그러므로 요구되는 중량, 부피, 온도 상승 등을 종합적으로 고려하여 코어의 제질 및 형상을 선정해야 한다.

그림 4는 고주파 변압기 설계 절차 순서도를 나타낸다. 절차 순서에 따라 변압기를 설계 하였다. 변압기 설계 사양은 표 1과 같다. 전체 시스템의 용량은 1.5kW이며, 각 컨버터모듈 1과 2의 변압기용량은 750W로 선정하여 설계하였다. 또한 입력 전압 V_{in} 의

경우 배터리측에서 인가되는 전압이며, 입력전류 I_{in} 은 컨버터측으로 흐르는 전류이다. 또한 출력전압 V_o 와 출력 전류 I_o 는 각 컨버터 모듈 1과 2의 출력 전압과 출력전류를 나타낸 것이다.

표 1. 듀얼 컨버터 설계 조건
Table 1. Design condition of dual converter

구 분		내 용	
입력	전압(V_{in})	60Vdc	
	전류(I_{in})	25A	
	용량(P_{in})	1.5kW	
출력	전압(V_o)	200Vdc	
	전류(I_o)	3.75A	
		용량(P_o)	750W
스위칭 주파수(f_{sw})		10kHz	

최대 자속밀도, 스위칭 주파수, 코아의 온도변화를 고려하여 코아의 재질은 페라이트 재질을 사용하였다. 설계에 앞서 고주파 변압기의 전력과 컨버터의 피상 전력을 다음과 같이 구할 수 있다.

$$P_o = (V_o + 1.5)I_o \quad (1)$$

$$\Sigma VA = \left(\sqrt{\frac{1 + D_{\max}}{D_{\max}}} + \frac{\sqrt{2}}{\eta} \right) P_o \quad (2)$$

$$A_p = \left(\frac{\Sigma VA \times 10^4}{k \times B_m \times f_{sw} \times k_u \times k_t \sqrt{\Delta t}} \right) \quad (3)$$

여기서 ΣVA 는 컨버터의 피상전력, V_o 와 I_o 는 각각 컨버터의 출력 전압과 출력 전류의 평균값을 나타내고, D_{\max} 는 최대 듀티, η 는 컨버터 효율, 1.5는 컨버터 출력의 마진, P_o 는 마진을 고려한 컨버터의 출력을 나타낸다. 따라서 식 (1)과 (2)를 이용하여 용량에 맞는 코아의 크기를 구할 수 있다. 또한 식 (3)을 이용하여 코아 선정에 필요한 코아 면적 A_p 를 구할 수 있다. k , k_u , k_t 는 코아 상수이고, Δt 는 컨버터 동작으로 코아의 온도변화를 나타낸다. 이를 바탕으로 코아의 형상은 EE코아로 선정하였다. 코아의 선정 후 변압기의 전압 전달비는 다음과 같은 관계식을 구할 수 있다.

고주파 변압기의 1차측 권선수 N_p 와 2차측 권선수 N_s 를 나타낸다. 여기서 최소 입력전압은 $V_{in(\min)}$, 컨버터의 스위치 최대 시비율은 D_{\max} 이다.

$$N_p = \frac{V_{in(\min)} \times D_{\max} \times T_s}{2 \times \Delta B \times A_c} \quad (4)$$

$$N_s = \frac{1}{\eta} \times \frac{V_o}{D_{\max} \times 2 \times V_{in(\min)}} \times N_p \quad (5)$$

권선수를 설계 후 코아의 자속 밀도 범위와 자속 밀도를 구한다. 설계 과정에 있어서 정상상태 중에 발생할 수 있는 자속 밀도 범위(ΔB)를 고려한다. 또한 고주파 변압기의 크기를 최소화하기 위해서는 가능한 큰 ΔB 로 동작하도록 설계되어야 한다. 그러나 ΔB 가 너무 크게 되면 코아 손실이 증가하기 때문에 ΔB 는

코아의 최대 자속 밀도에 의해 제한된다. 코아의 사용율과 포화를 고려하여 자속 밀도 범위(ΔB)를 0.2T로 결정하였다.

1차측과 2차측에 흐르는 전류를 구하면 다음과 같다.

$$I_{NP} = \frac{N_s}{N_p} \times I_{o(\max)} \quad (6)$$

$$I_{NS} = \frac{1}{2} \times I_{o(\max)} \quad (7)$$

따라서 식 (6)와 (7)은 변압기에 흐르는 허용 전류 기준 4A/mm²으로 하여, 1차측 권선의 단면적은 2mm²와 2차측 권선의 단면적 1mm²로 결정할 수 있다. 듀얼 컨버터에 사용된 코아는 EE 6565으로 선정하였다.

3.2 ZVS를 위한 누설인덕턴스 설계

풀 브릿지 컨버터에서의 스위치 기생 커패시터는 충방전을 위하여 고주파 변압기의 누설 인덕턴스 성분을 이용하게 된다. 누설 인덕턴스 값이 충분하지 못하다면 부하에 따라서 소프트 스위칭이 불가능할 수도 있다. 따라서 소프트스위칭을 위해서는 변압기 1차측에서 2차측으로 전력 전달 구간 동안 변압기의 누설 인덕턴스에 축적된 에너지가 스위치 기생 커패시터에 축적된 에너지보다 크거나 같으면 ZVS(Zero Voltage Switching) 스위칭이 발생한다. 누설 인덕턴스의 값은 변압기 양측 권선비의 제곱에 관계가 있는데 누설 인덕턴스 식은 다음과 같다.

$$\frac{1}{2} L_{lk} i_{pri}^2 \geq \frac{4}{3} C_{oss} V_{in}^2 \quad (8)$$

$$L_{lk} = 2 \times \frac{4}{3} \frac{C_{oss}}{i_{pri}^2} V_{in}^2 \quad (9)$$

누설 인덕턴스 값이 충분히 크다면 스위치 전압이 0으로 떨어진 다음 도통하기 때문에 영전압 스위칭을 할 수가 있게 된다. 하지만 누설 인덕턴스가 너무 크

1.5kW 연료전지 복합발전 시스템의 듀얼 컨버터 설계

계 되면 1차측 전류의 기울기가 작아지므로 도통 손실이 증가하는 단점이 발생하게 된다. 따라서 본 논문에 사용된 고주파 변압기의 누설 인덕턴스 성분은 1.5 μH 설계하였다. 여기서 변압기의 1차측에 흐르는 전류는 i_{pri} 이고, 공진 캐패시턴스 C_{oss} , 입력측 전압은 V_{in} 이다.

표 2. 설계 파라미터
Table 2. Design parameters

표시	항목	표시	항목
D	시비율	I_{NP}	1차측 전류
T_s	제어 주기	I_{NS}	2차측 전류
A_e	창 면적	L_{lkq}	누설 인덕턴스
η	효율	C_{oss}	기생 캐피시터
N_P		변압기 1차 권선수	
N_S		변압기 2차 권선수	

3.3 듀얼 컨버터 필터 설계

변압기의 2차측 출력은 리플을 포함하고 있다. 따라서 필터를 적용하여 리플을 저감하였다. 2차측 LC필터는 다이오드로부터 정류된 전압 및 전류를 일정한 직류처럼 만들어 준다. 출력 필터 인덕터의 설계는 변압기의 설계와 많은 유사성을 가지고 있다. 인덕터의 설계시 스위칭 주파수, 에너지 용량, 인덕턴스, 전류용량, 리플성분을 고려하여 설계하면 다음과 같이 나타난다.

$$L_{DC} = \frac{V_o \left(\frac{1}{2} - D_{\min} \right) T_s}{2I_{o(\min)}} \quad (7)$$

출력 필터 캐패시터의 출력 전압에 비례하여 설계하여야 한다. 출력 전압이 190V 설정 캐패시터에 흐르는 전류는 인덕터 전류의 맥동분이 흐르게 된다.

$$C_{DC} = \frac{V_o \left(\frac{1}{2} - D_{\min} \right)}{8 \times L \times \Delta v_o \times f_{sw}^2} \quad (8)$$

여기서 V_o 은 출력 전압, D_{\min} 은 컨버터의 스위치 최소 시비율, T_s 는 제어주기 $I_{o(\min)}$ 는 변압기 2차측에 흐르는 최소 출력 전류, Δv_o 는 출력 커패시터의 리플 출력 전압으로 나타낸다.

4. 실험 결과

이론적 분석을 증명하기 위해 그림 5와 같이 전체 시스템을 구현하여 실험을 진행하였다. 실험을 위하여 12V 배터리를 직렬로 연결하여 60V 배터리와 연료전지 시뮬레이터 1.5kW, 연료전지용 전력변환장치 및 제어보드를 구성하였다. 부하는 저항을 연결하여 이용하였다.

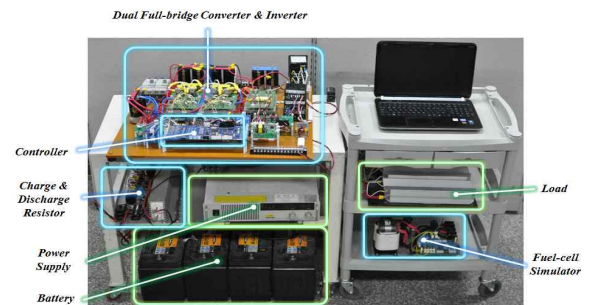


그림 5. 연료전지 복합 발전 시스템 구성
Fig. 5. Composition of fuel cell hybrid power system

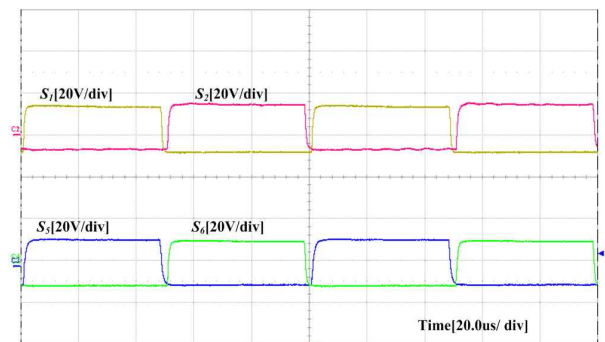


그림 6. 듀얼 컨버터 게이트 신호
Fig. 6. Signal of dual converter gate

표 3은 실험 및 시뮬레이션 파라미터를 보여준다. 컨버터의 경우 750W로 설계하여 하였으며, 각 컨버

터의 출력전압과 출력전류는 190V와 1.97A로 제어하였다.

표 3. 실험 및 시뮬레이션 파라미터
Table 3. Parameters of experiment and simulation

파라미터	값	단위
입력전압	28~48	V
입력전류	30~54	A
컨버터 출력전압	380	V
컨버터 출력전류	3.94	A
인버터 출력전압	220	Vrms
인버터 출력전류	6.8	Arms
변압기 턴비	4 : 25	Turn
공진 캐패시터	0.76	μF
공진 인덕터	1	μH
컨버터 필터 인덕터	1	mH
컨버터 필터 캐패시터	3600	μF
인버터 필터 인덕터	3	mH
인버터 필터 캐패시터	10	μF
스위칭 주파수	10	kHz

그림 6은 듀얼 컨버터의 각 게이트 신호를 보여준다. S1과 S2는 Converter module1의 진상 레그 게이트 신호와 S5와 S6은 Converter module2의 진상 레그 게이트 신호를 보여주고 있다. 동기제어 방식은 컨버터의 1차측에서 발생할 수 있는 전류 불평형을 저감하기 위해 용이하다.

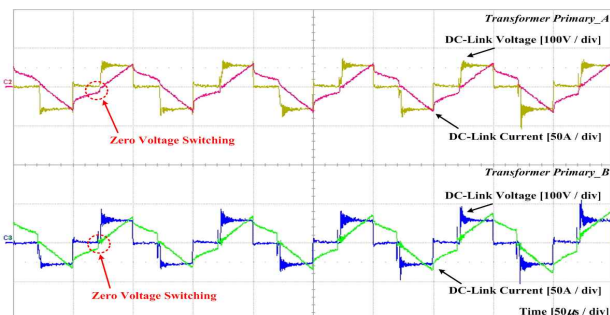


그림 7. 듀얼 컨버터 1차측 전압과 전류(50% 부하)
Fig. 7. Primary voltage and current of dual converter(50% load)

그림 7은 듀얼 컨버터의 1차측 전압과 전류를 나타낸다. 또한 ZVS 동작을 확인할 수 있다. 변압기 1차측 전압을 관찰해 보면 전압상승 시점인 구간에서 1차측 변압기의 전류가 음로부터 전류가 상승하여 공진전압 구간에서 소프트 스위칭이 발생함을 알 수 있다.

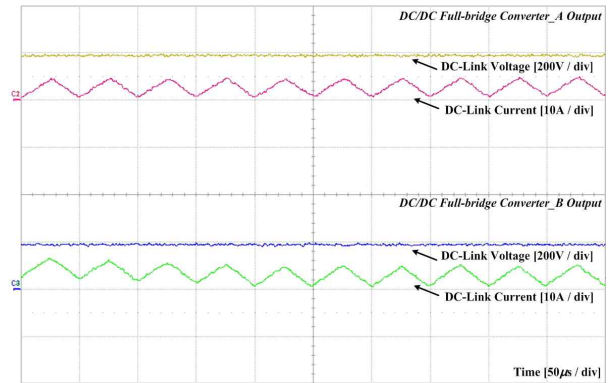


그림 8. 듀얼 컨버터 출력전압 전류
Fig. 8. Output voltage and current of dual converter

그림 8은 듀얼 컨버터의 출력 전압과 전류를 나타내고 있다. 듀얼 컨버터는 출력을 직렬로 연결하여 출력 전압을 상승하였다. 따라서 DC_Link 최대 출력 전압은 380V로 제어하였다.

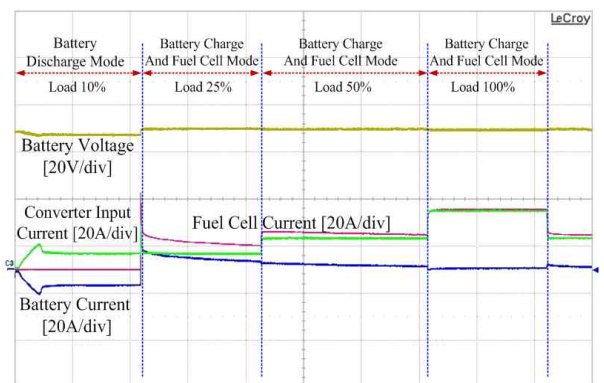


그림 9. 연료전지시뮬레이터와 배터리 연계 실험
Fig. 9. Co-simulation of fuel cell simulator and battery

그림 9는 연료전지 시뮬레이터와 배터리를 연계하여 실험한 파형이다. 동작모드는 배터리 방전모드, 연

료전지 연계모드로 구분하게 된다. 따라서 초기에는 배터리의 에너지를 방전하여 부하측에 전류가 흐른다. 이후 배터리의 전압이 일정 레벨 이하로 떨어지면, 연료전지가 구동하여 배터리와 연계모드로 전환이 된다. 연계 모드에서는 연료전지 시뮬레이터가 부하측에 전력을 전달하는 동시에 배터리를 충전한다. 또한 부하가 증가시 배터리의 쪽으로 충전되는 전류는 감소하게 되고, 부하측으로 전달되는 전류는 증가한다.

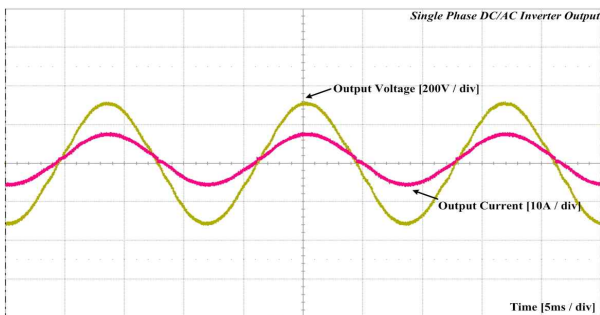


그림 10. 인버터의 출력 전압과 전류
Fig. 10. Output voltage and current of inverter

그림 10은 인버터의 출력 전압과 전류를 나타내고 있다. 인버터의 제어는 전압제어와 전류제어를 수행하였다. 전역 통과 필터를 이용하여 위상각을 검출하였으며, 전압과 전류의 위상을 동상으로 하여 제어하였다.

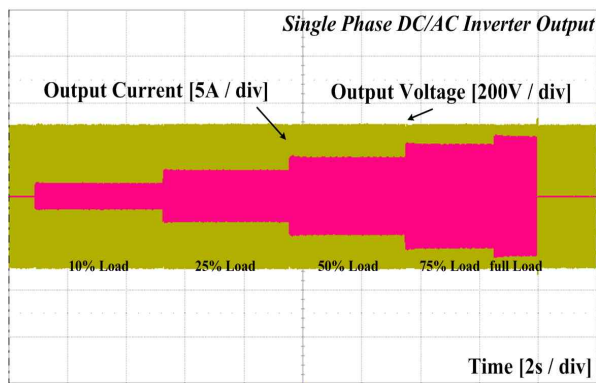


그림 11. 인버터의 가변 부하에 따른 출력 전압 및 전류
Fig. 11. Output voltage and current by variable load of inverter

그림 11은 인버터의 가변 부하에 따른 출력전압 및 전류를 나타내고 있다. 부하는 순수 저항을 이용하여

구성하였다. 부하 구성시 가변 하는 부하에 대하여 제어기 성능을 무부하, 경부하, 중부하, 최대부하까지 설계하여 가변하였다. 부하가 가변시에도 출력전압은 변동 없이 출력되는 것을 확인하였다.

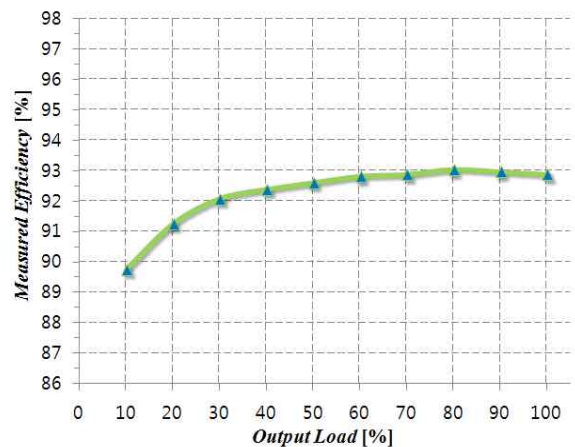


그림 12. 듀얼 컨버터의 효율
Fig. 12. Efficiency of dual converter

그림 12는 듀얼 컨버터의 효율곡선을 나타내고 있다. 제안된 컨버터의 최대효율은 93.2%로 측정하였다. 따라서 본 시스템의 경우 전구간에서의 영역에서 90% 이상의 효율을 보여준다.

5. 결 론

본 논문에서는 듀얼 컨버터와 단상 풀 브릿지를 결합한 1.5kW급 연료전지 복합발전 시스템의 듀얼 컨버터를 설계 하였다. 연료전지의 경우 저전압 / 대전류의 특성에 따라 고전압으로 승압시키는 컨버터를 요구하게 되며 더불어 높은 효율과 안정된 시스템을 필요로 한다. 설계된 컨버터의 경우 별도의 공진 소자를 사용하지 않으며, 변압기의 누설인덕턴스와 스위치 출력 캐패시턴스를 이용하여 영전압 스위칭 조건을 설계하였다.

따라서 본 논문을 통하여 향후 태양광 발전 시스템과 같은 타 신재생 에너지 발전 시스템용 전력변환장치를 개발하는 분야에 도움이 될 것으로 기대된다.

이 논문은 2013년도 정부(교육과학기술부)의 재원으로 한국연구재단의 지원을 받아 수행된 연구 과제입니다. (2011-0015584).

References

- [1] S. J. Jang, W. C. LEE, T. W. L, S. S. K, C. Y. W, "A Design of Power Converter for Fuel Cell Controlled by Micro-Processor", Journal of KIIE, vol.18, NO. 5, pp61~68, September 2004.
- [2] Haihua Zhou, Ashwin M. Khambadkone, "Passivity-Based Control for an Interleaved Current-Fed Full-Bridge Converter With a Wide Operating Range Using the Bratton-Moser Form", IEEE TRANSACTIONS ON POWER ELECTRONICS, VOL. 22, NO. 2, MARCH 2007.
- [3] Ki-Young Suh, "Development of 3.0(kW)class Fuel Cell Power Conversion System", Journal of KIIE, vol.25, NO. 7, pp32~39, July 2011.
- [4] B. S. Jun, S. H. Lee, H. J. Lee, S. C. Shin, S. K. Lee, C. Y. Won, "Full-Bridge DC/DC Converter for NBI filament power supply", Journal of KIIE, vol.21, NO. 2, pp54~63, February 2007.
- [5] H. H. Kim, H. J. Lee, S. C. Shin, Y. S. Ko, M. H. Shin, C. Y. Won, "Minimization of Input Current Ripple in 2-level Full-bridge Converter for Fuel Cell Power System", IPEMC 2012, VOL. 3, pp. 1910 ~ 1914, JUNE 2012.
- [6] Woo-Jin Lee, Chong-Eun Kim, Gun-Woo Moon, Sang-Kyoo Han, "A New Phase-Shifted Full-Bridge Converter With Voltage-Doubler-Type Rectifier for High-Efficiency PDP Sustaining Power Module", IEEE TRANSACTIONS ON INDUSTRIAL ELECTRONICS, VOL. 55, NO. 6, JUNE 2008.
- [7] Guan-Chyun Hsieh, Jung-Chien Li, Ming-Huei Liaw, Jia-Peng Wang and Tsai-Fu Hung, "A study on full-bridge zero-voltage-switched PWM converter: design and experimentation," Industrial Electronics, Control and Instrumentation, Vol. 2, pp. 1281~1285, 1993.
- [8] Y-C Hsieh, C-S Huang, " Li-ion battery charger based on digitally controlled phase-shifted full-bridge converter", IET Power Electron., Vol. 4, Iss. 2, 2011.
- [9] J. A. Sabate, V. Matkovic, R. B. Ridley, F. C. Lee, B. H. Cho, "Design Considerations for High-Voltage High-Power Full-Bridge Zero-voltage-switched PWM Converter", APEC 1990 Rec., pp. 227 ~ 232.
- [10] Se Wan Choi, "The power electronics technology of fuel cell power system", KIPE Magazine VOL 8 NO.4 , 2003. 8, pp. 30~35.

◆ 저자소개 ◆



신수철 (申守澈)

1977년 2월 27일생. 2004년 수원대 전기전자공학부 졸업. 2006년 성균관대 대학원 에너지시스템공학과 졸업(석사). 2006~2010년 (주)효성 중공업연구소 선임연구원. 2010년~현재 동 대학원 전기전자컴퓨터공학과 박사과정.



이희준 (李羲俊)

1982년 9월 30일생. 2008년 순천향대 정보통신공학부 졸업. 2011년 성균관대학교 대학원 메카트로닉스 협동과정 졸업(석사). 현재 동 대학원 전자전기컴퓨터 공학과 박사과정.



홍석진 (洪錫進)

1985년 11월 11일생. 2012년 동양미래대 자동화공학부 졸업. 2012년~현재 성균관대 대학원 메카트로닉스공학협동과정 석사과정.



김학성 (金學成)

1964년 11월 8일생. 1989년 성균관대 전기공학과 졸업. 1992년 동 대학원 전기공학과 졸업(석사). 1996년 동 대학원 전기공학과 졸업(공학박사). 1997년~현재 동양미래대 로봇 자동화공학부 교수. 전력전자학회 학술이사.



원충연 (元忠淵)

1955년 5월 10일생. 1978년 성균관대 공대 전기공학과 졸업. 1980년 서울대 공대 대학원 전기공학과 졸업(공학박사). 1991년 12월~1992년 12월 미국 테네시 주립대학 전기공학과 방문 교수. 1998년~현재 한국철도기술연구원 심사위원. 2006~2009년 한국전력공사 PQ 심사위원. 2006~2009년 차세대 첨단도시철도시스템(한국건설교통기술 평가원) 기술개발사업 운영위원. 2006년~현재 (주)로템 기술자문위원. 2010년~현재 도시철도 공사 기술검증위원. 2007~2012년 삼성전기 에너지파워 연구 센터장. 2011년~현재 한국토지주택공사 기술심사 평가위원. 2010년 전력전자학회 회장. 현재 성균관대 정보통신대학 전자전기공학부 교수.