

# 유닛 모듈러 기둥-보 조인트의 구조 성능에 대한 실험적 평가

이 상 섭<sup>1)</sup> · 배 규 웅<sup>2)\*</sup> · 박 금 성<sup>3)</sup> · 홍 성 업<sup>4)</sup>

<sup>1)</sup> 수석연구원, 한국건설기술연구원 <sup>2)</sup> 선임연구위원, 한국건설기술연구원 <sup>3)</sup> 연구위원, 한국건설기술연구원 <sup>4)</sup> 전임연구원, 한국건설기술연구원

## An Experimental Evaluation of Structural Performance for the Beam to Column Joints in Unit Modular System

Lee, Sang Sup<sup>1)</sup> Bae, Kyu Woong<sup>2)\*</sup> Park, Keum Sung<sup>3)</sup> Hong, Sung Yub<sup>4)</sup>

<sup>1)</sup> Senior Researcher, Korea Institute of Construction Technology, Ilsanseo-Gu, Goyang-Si, 411-712, Korea

<sup>2)</sup> Senior Research Fellow, Korea Institute of Construction Technology, Ilsanseo-Gu, Goyang-Si, 411-712, Korea

<sup>3)</sup> Research Fellow, Korea Institute of Construction Technology, Ilsanseo-Gu, Goyang-Si, 411-712, Korea

<sup>4)</sup> Researcher, Korea Institute of Construction Technology, Ilsanseo-Gu, Goyang-Si, 411-712, Korea

**ABSTRACT** : The major goal of this study is to develop the industrialized structural system that can build high-rise buildings using the box-shaped steel frames such as a unit module system. In order to achieve such a goal, we need the advanced details for joints that consist in a single unit. Furthermore we also need to commercialize the unit modular building system through the basic experiments, research of theoretical analysis and the achievement of seismic performance. This study derived to develop the details in the beam-to-column joint and to carry out structural performance test. Test results, a joint with thickness of 6.0T can be possible to maintain the plastic rotational angle for strength and seismic performance. Therefore, joint with thickness of 6.0T is able to apply when considering reinforcement in the local of stress concentration.

**KEYWORDS** : unit modular system, beam to column Joint, buckling, strength, cyclic loading, seismic performance

### 1. 서 론

국내 모듈러 건축시스템(Modular Construction System)의 효시는 1990년대 초에 적용된 PC(Precast Concrete)를 이용한 공업화 주택기술이라고 할 수 있다. PC 공업화 주택은 주로 아파트 건설에 집중되었으나 설계엔지니어링 기술과 시공기술의 부족으로 경쟁력을 상실하여 건설시장에서 크게 활성화 되지는 못하였다.

현재 강재를 활용한 국내의 모듈러 공법은 시공사별로 필요한 요소기술이 개발되어 적용 되고 있다. 공장제작 비율이 미비할 뿐만 아니라 대부분이 공장에서 자동 조립되는 방식이 아니라 수작업으로 생산하기 때문에 생산성 향상을 위한 공법의 개선이 필요하며, 특히 국내에 적용되고 있는 지금까지의 유닛 모듈러 공법은 기술의 난이도, 설계기준의 강화, 사회적 여건 및 공업화 공법이라는 점에서 쉽게 현장에 적용되지 못하고 있는 실정이다.

하지만, 유럽지역에서는 각 회사마다 고유의 시스템을 개발하여 사용하고 있으며 정부정책과 부합되는 CO<sub>2</sub> 배출량 저감, 단열성능 및 재활용율 확보 등의 친환경 건축물 활성화 정책과 부합되어 모듈러 건축시스템에 대한 건축 기술 개발이 매우 활성화 되어있다. 최근에는 모듈러 유닛과 기존의 현장철골 공법 및 패널화 공법 등을 복합 적용한 Hybrid System이 널리 사용되고 있다. 이러한 Hybrid System에

Note.-Discussion open until December 31, 2013. This manuscript for this paper was submitted for review and possible publication on October 26, 2012; revised April 5, 2013; approved on June 10, 2013. © KSSC 2013

\* Corresponding author

Tel. +82-31-910-0363 Fax. +82-31-910-0392  
E-mail: kwbae@kict.re.kr

서 수직하중은 모듈러 유닛이 저항하고, 횡력은 별도의 코어가 저항할 수 있도록 하여 보다 경제적으로 중고층형 모듈러 구조시스템을 구성할 수 있는 방식이라 할 수 있다.

국내에서 기존의 연구결과로 시공된 단독형 저층의 유닛 모듈러 주택은 보급 및 시장규모를 확보하는 데 한계를 안고 있어 차별화된 구조 기술, 자재 및 제작의 표준화와 시공의 효율성을 극대화시킬 수 있는 고층형 유닛모듈러 공법의 개발이 필요한 상황이다. 이러한 모듈러 공법은 시공성 및 공사비 절감 등이 요구되며 내화성능 구조기준에 따라 12층 또는 20m 초과하는 건축물은 부재별 내화성능 기준을 더욱 제한하고 있어 비용증가의 원인이 되기 때문에 본 연구에서는 12층 초과하는 모듈러 공법 적용 건축물을 고층으로 설정하였다. 유닛 모듈러 공법의 고층화를 구현하기 위해서는 유닛을 구성하는 가장 기본 요소인 기둥과 보가 접합되는 조인트의 상세에 대한 조인트의 구조 안전성 확보가 최우선적으로 고려되어야 한다<sup>[1]</sup>.

따라서 본 연구에서는 횡력저항에 유리하면서 고층형 모듈러 적용이 용이하도록 시공할 수 있는 조인트에 대하여 공장 제작성 및 현장 조립성, 구조 안전성 등의 다양한 성능을 만족할 수 있는 조인트의 형상 및 상세를 개발하였다. 이러한 조인트 형상에 대해 공장 제작성 및 구조안전성을 보다 면밀히 조사하기 위하여 실물 규모의 조인트 형상을 제작하여 구조 성능을 실험적으로 평가하고자한다.

## 2. 조인트 상세 도출

### 2.1 국내업체의 유닛 모듈러 조인트 상세

현재 국내에 도입하여 모듈러 공법을 개선하거나 업체 자체적으로 개발하여 적용되고 있는 국내의 대표적인 모듈러

Table 1. Joint technology in domestic companies

Corporation	Joint Shape	Special Feature
A company		<ul style="list-style-type: none"> <li>유닛 간 수직·수평 연결은 플레이트 이용 텀볼트 접합</li> <li>4개 유닛 결합부위 접합이 어려움. 개선필요</li> </ul>
B company		<ul style="list-style-type: none"> <li>바닥판 콘크리트 타설시 결합되는 모서리 부분에 거푸집으로 빈공간 형성하여 고력볼트로 상하/좌우 체결</li> </ul>
C company		<ul style="list-style-type: none"> <li>브라켓을 제작하여 소정의 위치에 기둥과 용접한 후, 양단부 보를 소정의 위치까지 밀어 넣고 보의 웨브면과 플랜지면에 용접하여 형성</li> </ul>

공법에 대해 기업체 방문 및 현장 조사 등의 선행연구를 통해 국내 업체에서 보유하고 있는 조인트 및 공장제작과 현장 시공 기술 내용을 면밀히 분석·검토하였다.

Table 1에는 국내 업체에서 보유하고거나 현장 시공되고 있는 기술에 대한 문헌 및 현장 조사를 근거로 주요 조인트의 형상이나 모듈러 시스템이 갖고 있는 특징적인 기술 등을 분석한 내용을 정리하여 나타내었다.

### 2.2 조인트 형상 및 상세 제시

국내 모듈러 시공 업체에서 적용하고 있는 조인트 형상이나 유닛 간 결합방법 등은 주로 중저층 이하의 건축물 규모에 적용하기 위한 목적으로 사용되고 있는 것으로 파악되었다. 고층형 유닛 모듈러 적층공법에 적용하기 위해서는 조인트의 횡력저항 성능, 조인트의 일체성을 확보하기 위한 고정 정도, 공장 제작성 및 개별 유닛의 현장 조립성 뿐만 아니라 바닥판과 온돌층 상세와의 각종 결합상세 등이 전혀 고려되지 않아 기존에 사용되고 있는 조인트를 고층형 유닛 모듈러 적층 공법에 적용하기에는 상당히 많은 문제점 해결 및 개선이 필요한 것으로 파악되었다.

이러한 문제점들을 해결하기 위해서 횡력에 대한 조인트의 내진성능, 공장제작 시 강제 물량 감소효과 및 용접성 확보 여부, 현장시공 시 조인트의 조립성 및 개별 유닛간의 수직 및 수평방향으로의 체결성 확보 문제 또한, 층간소음 대응 경량합성바닥판과의 연계성 및 바닥판의 내화성능 확보 기능 여부 등의 다양한 요인들을 함께 고려될 수 있는 조인트의 형상을 제시하고자 하였다.

Table 2에는 제시된 2가지 조인트의 형상에 대한 특성을 정리하여 나타내었다. 기둥-보 및 조인트 연결구가 만나는 부분의 접합은 강접합이 가능한 용접방법 중에서도 가장 많이 사용되고 모살용접방법을 이용하여 결합하였다. 고층형 유닛 조인트에 적용한 구조 부재는 기둥의 경우 냉간롤성형 각형

Table 2. Proposed joint shapes and characteristics

	Type of Joints	Connection of Details	Special Feature
□ Shape			<ul style="list-style-type: none"> <li>양방향 오픈으로 체결이 용이함</li> <li>연결과 보의 결합은 용접방식</li> </ul>
Plate Shape			<ul style="list-style-type: none"> <li>기둥상부에 미리 볼트를 고정시킨 후 연결플레이트를 기둥 중간에 끼어 넣어 상부 유닛 기둥과 체결하는 방식</li> </ul>

강관을 채택하였으며, 보의 경우 경량 C-형강 단면 형상을 적용하였다.

2.2.1 C자형 조인트 형상

C자형 조인트의 형상은 기둥과 보를 결합해주는 어댑터가 있는 형상으로 개별 유닛의 개수에 관계없이 연결구를 통해 완전 체결이 가능하여 조인트의 일체 거동이 가능한 형상이다. 또한, 양방향으로 오픈되어 있어 체결이 용이한 형상으로 연결구의 상세만 개선이 된다면 횡력저항 성능을 충분히 확보가 가능할 것으로 생각된다.

2.2.2 플레이트형 조인트 형상

플레이트형 조인트 형상의 경우 연결 어댑터가 없이 기둥 상부에 미리 볼트를 고정시킨 후 연결플레이트를 기둥 중간에 끼어 넣어 상하부 유닛 기둥과 체결하는 방식으로 개별 유닛의 결합 시 연결 플레이트가 수직 및 수평방향으로의 연결재 역할을 하게 된다. 또한, 개별 유닛 개수에 관계없이 유닛간 완전 체결이 가능하여 조인트의 횡력저항 성능 확보가 가능할 것으로 생각된다.

3. 조인트의 구조 성능 평가 실험

3.1 실험 개요

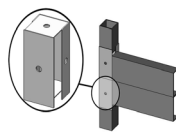
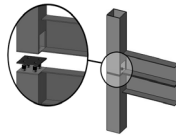
유닛 모듈러 골조는 기존 골조시스템 보다 다양한 작업조건과 하중조건을 고려해야 하기 때문에 유닛 내에서 강도확보 뿐만 아니라 적층 및 조립을 고려한 구조계획과 기둥과 보가 만나는 조인트에 대한 강도 확보가 중요한 요소이다.

본 연구에서는 선정된 조인트의 구조 성능 평가를 위해 조인트의 형태에 따른 강도와 변형성상 및 파괴모드, 내진성능 등을 실험을 통해 평가하고자한다. 이를 통해 향후 고층형 유닛 모듈러 적층 시스템에서 특수모멘트골조의 조인트 성능 구현을 목표로 조인트에 대한 합리적인 설계가 가능한 기초적인 자료를 제공하고자 조인트에 대한 구조 성능 평가를 위한 실험을 계획하여 수행하였다.

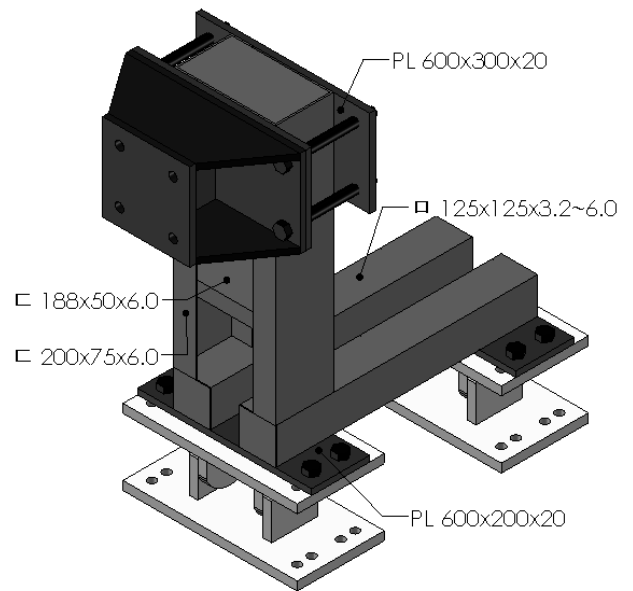
3.2 실험체 계획

유닛 모듈러를 적용하는 시스템에 적용된 주요한 구조부재인 냉간성형 각형강관 기둥(□-125×125×3.2T, 4.5T, 6.0T)<sup>[2]</sup>과 경C-형강 보(C-200×75×75×6.0T)<sup>[3]</sup>로 구성된 조인트의 구조 성능을 평가하기 위한 목적으로 실험체를 계획하였으며, 실험체 일람 및 형상은 각각 Table 3과 Fig. 1에

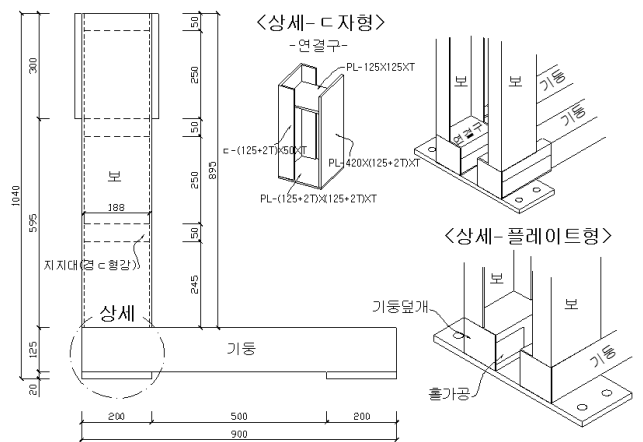
Table 3. Test specimens

Specimens	Type of Joints	Column/Connector Thickness	Loading Method
JD 3.2		3.2mm	Cyclic
JD 4.5		4.5mm	
JD 6.0		6.0mm	
JP 3.2		3.2mm	
JP 4.5		4.5mm	
JP 6.0		6.0mm	

※ 실험체명 설명(Identification Code): JAB  
 J: 조인트, A: D-C자형, P-플레이트형, B: 기둥 또는 연결구 두께



(a) Assembly drawing



(b) Dimension planing

Fig. 1 Specimens detail

각각 나타난 바와 같다.

조인트의 형상에 따라 경 $\Gamma$ -형강 보의 크기는 개별 유닛 모듈러의 크기에 관계없이 동일하도록 하였으며, 기둥 단면의 크기는 선행연구인<sup>[4]</sup> 12층 규모의 유닛 모듈러 시스템의 구조해석 및 설계에 따라 층수 규모에 따른 레이아웃을 수행하여 총 3가지의 기둥 단면 형상에 따라 조인트의 거동을 고찰하고자 하였다.

조인트의 구조성능 평가에 대한 실험체의 주요 변수로 조인트 형상과 기둥 및 연결구의 두께에 따라 구분하여 제작하였으며, 반복가력실험을 통해 조인트 거동 및 내력과 내진성능에 관한 평가를 실시하였다. 고층형 유닛 모듈러 기둥-보 조인트의 실험체는 플레이트형 3개 그리고  $\Gamma$ 자형 3개로 총 6개를 제작하였으며, 하나의 실험체는 두개의 기둥-보 조인트를 마주보게 제작하였다. 이는 경 $\Gamma$ -형강의 단면 특성상 전단중심이 도심 외측에 존재하기 때문에 비틀림 거동을 방지하기 위한 목적으로 이와 같이 계획하였다.

### 3.3 재료 시험

본 연구의 기둥-보 조인트의 실험에 사용된 각형강관 및 경 $\Gamma$ -형강으로 부터 KS B 0801규준<sup>[5]</sup>에 따라 각형강관의 단면크기별로 강관 및 형강 평판부에서 길이방향으로 각각 3개씩 인장 시험편(14B호)을 절취하여 KS B 0802의 금속재료 인장 시험편 시험방법에 의해 강재의 인장강도 시험을 실시하였다. 강재는 일반구조용 강재인 SPSR400 및 SS400 급을 사용하였으며, 각 시험편의 양측면에 2개의 와이어스트레인게이지(이하, W.S.G.)를 부착하여 응력에 따른 변형률 변화를 측정한다.

인장강도 시험결과, 항복응력도 값은 278~372MPa의 분포를 나타내었고, 항복비는 0.67~0.83으로 각형강관인 경우 조금 높게 나타났다. 항복강도와 항복비가 높게 나타난 것은 각형강관의 경우 제작시 냉간롤성형 가공으로 인한 잔류응력의 영향으로 판단된다. 인장강도 시험결과를 Table 4에 정리하여 나타내었다.

Table 4. Mechanical properties for SPSR400 and SS400

Items	Fy (MPa)	Fu (MPa)	Fy/Fu	$\epsilon_y$ ( $\times 10^{-6}$ )	Elo (%)
$\square$ -125 $\times$ 125 $\times$ 3.2	372	449	0.83	1,820	24
$\square$ -125 $\times$ 125 $\times$ 4.5	361	491	0.70	1,930	28
$\square$ -125 $\times$ 125 $\times$ 6.0	340	497	0.73	1,840	26
$\Gamma$ -200 $\times$ 75 $\times$ 6.0	278	418	0.67	1,887	33

### 3.4 가력 및 측정방법

Fig. 2에서 보여주는 바와 같이 하중 가력방법은 기둥 양단부를 고정용 핀 플레이트의 상부 위에 올려놓고 접합된 기둥-보에서 경 $\Gamma$ -형강 보에 제작된 가력판 중심부에 하중을 가하는 반복재하 방법을 이용한다. 기둥-보 접합부에 항복현상이 나타나거나 기둥과 보 부재의 파괴 이후 하중이 계속적으로 증가하여 실험체가 심한 국부변형으로 더 이상 가력하기에 불안정한 상태가 되었을 때 종료하였다.

하중 가력은 AISC Seismic Provisions For Structural Steel Building(AISC 2005)<sup>[6]</sup>의 조인트 내진 성능 평가를 위한 Fig. 2의 Cyclic Loading Program을 사용하여 변위 제어로 가력하였으며, 가력 속도는 ASTM C39<sup>[7]</sup>에서 규정하고 있는 압축강도 공시체에 대한 하중 가력속도를 응용하여, 0.2mm/sec로 결정하였다.

기둥-보 조인트 실험체에 대한 변형 및 변형률 측정은 W.S.G.을 12개 부착하여 접합면에서의 휨변형에 의한 변형률을 측정하였다. 변위계는 휨거동으로 인한 변형량을 측정하기 위해 가력 장치의 상단부와 중앙부, 하부에 각각 설치하였으며, 휨에 의한 변형여부를 파악하기 위해 기둥 중앙부에 변위계를 설치하여 측정하였다.

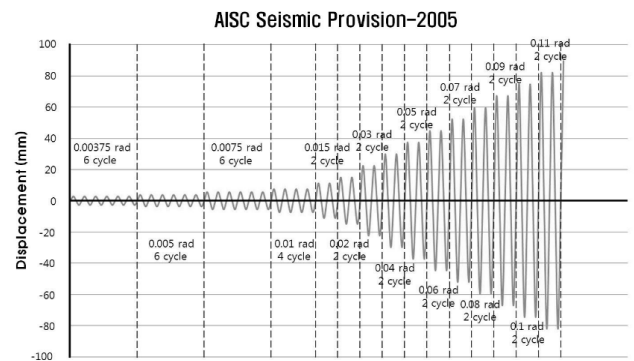
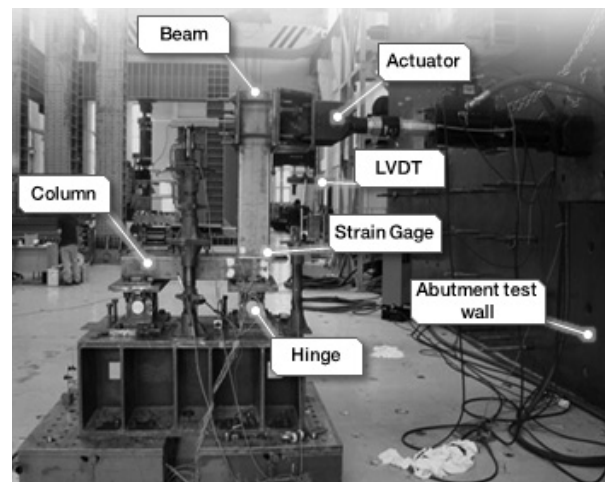


Fig. 2 Specimens Set-up & cyclic loading

### 4. 실험결과 분석 및 고찰

#### 4.1 조인트의 거동 및 파괴양상

고층형 유닛 모듈러 적층 공법의 조인트에 대한 휨성능 평가를 위한 실험을 수행하였다. 실험결과, 조인트 형상 및 두께변화에 따른 하중-변위 및 실험 시 나타난 파괴거동을 관찰하였다. 실험체의 파괴양상은 조인트 형상에 따라 다른 거동형태를 보였으며, 동일한 조인트 형상의 실험체들은 모두 유사한 파괴양상으로 나타났다.

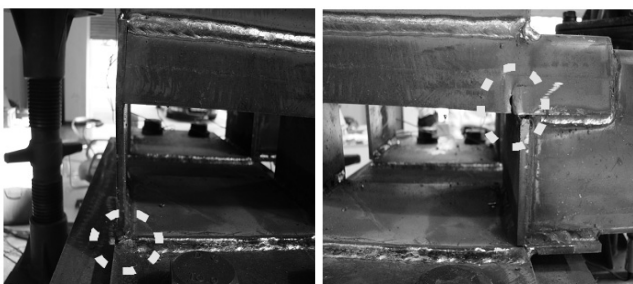
별도의 연결구를 갖는  $\pi$ 자형 조인트의 경우, 연결구 하부 보강플레이트에 좌굴이 발생하면서 하부 보강플레이트 하단 지점부의 용접부가 파괴되고 연결구의  $\pi$ 자형 플랜지 부분에 국부좌굴이 발생하는 순으로 파괴양상을 보여주고 있다.

플레이트형의 경우, 기둥-보 용접부 부근의 기둥 접합면에서 국부좌굴이 발생하면서 경 $\pi$ -형강 보의 상부플랜지 용접부가 먼저 파괴된 후, 경 $\pi$ -형강 보의 하부플랜지 용접부가 파괴되는 양상으로 종국상태를 나타냈다.

조인트 형상에 관계없이 기둥 및 연결구의 두께가 6mm인 경우, 응력집중이 가장 크게 나타나는 기둥과 보의 접합되는 곡률부에서 보가 용접된 면에 용접부 균열로 인한 파괴형태를 보였으며, 두께가 4.5, 3.2mm인 경우에는 접합면에서의 강성차이로 인하여 기둥과 보의 곡률부에 용접된 접합면에서 기둥 측면이 찢겨지는 펀칭 파괴 형태를 나타내었다.

##### 4.1.1 $\pi$ 자형 조인트 실험체

Fig. 3과 Fig. 4에는 실험 시 나타난 파괴형상과 조인트 휨실험 시 나타난 하중-변위 관계를 그래프로 정리하여 각각 나타내었다. 별도의 연결구 두께가 6mm인 JD6.0 실험체의 초기 휨변형은 다른 조인트 형상을 갖는 실험체와 달리 접합면이 항복하는 현상은 없었으며, 회전각 0.03rad(변위 22.35 mm) 첫 번째 사이클에서 연결구 하부 플레이트에서 판 좌굴이 발생한 이후 회전각 0.04rad(변위 29.8mm) 첫 번째 사

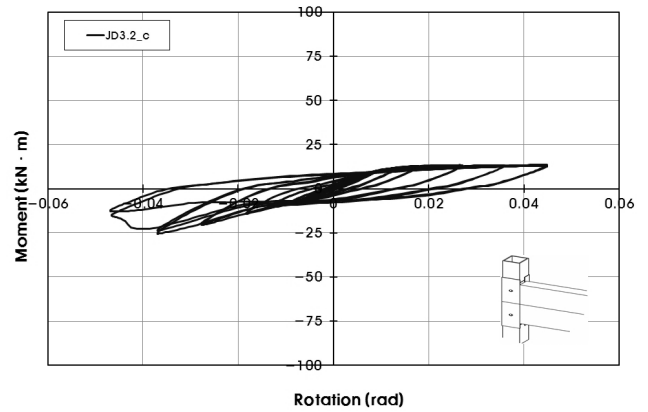


(a) Welding face fracture (b) Flange face fracture

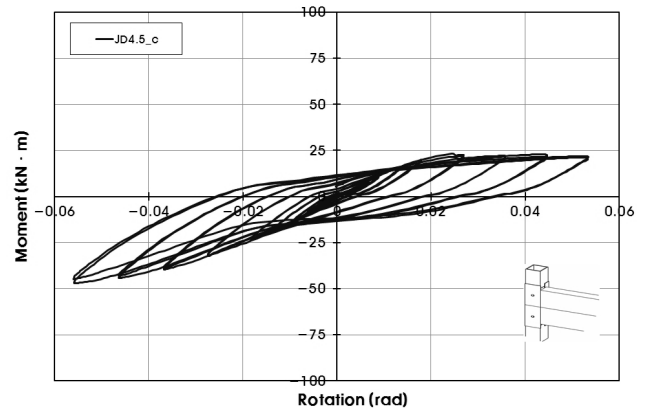
Fig. 3 Final state of  $\pi$ -Type joint

이클에서 연결구와 용접된 하부 보강플레이트 하단부의 용접부가 균열 파괴되는 양상을 보여주고 있다.

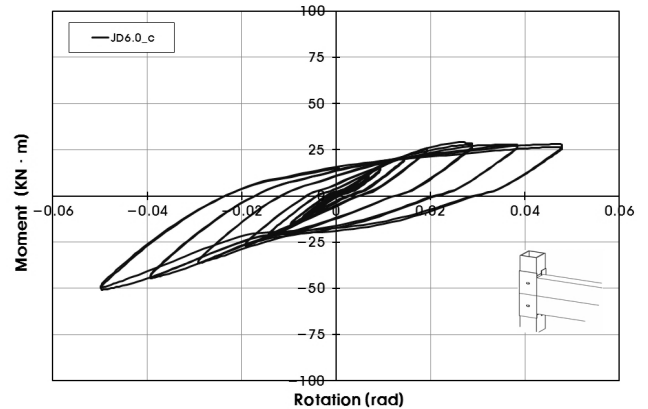
연결구 두께가 4.5mm인 JD4.5 실험체의 경우에도 두께 6mm를 갖는 실험체와 마찬가지로 접합면에서의 항복현상을 나타나지 않았으며, 회전각 0.015rad(변위 11.17mm)에서 연결구 보강용 하부 플레이트 하단 용접부가 균열로 펀칭 파괴가 발생 이후 접합면에서 회전각이 0.05rad(변위 37.25



(a) JD3.2



(b) JD4.5



(c) JD6.0

Fig. 4 Moment-rotation curve for  $\pi$ -Type joint

mm)로 증가한 첫 번째 사이클에서 연결구를 갖는 ㄷ자형 플랜지 부근에 압축으로 인한 국부좌굴 발생하였고, 두 번째 사이클에서 경ㄷ-형강 보가 접합된 상부 플랜지면에서 용접부 균열을 동반하는 펀칭 파괴되는 양상을 보였다.

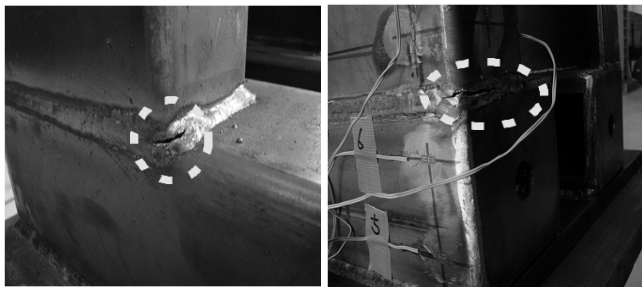
연결구 두께가 3.2mm인 JD3.2 실험체의 경우에도 두께 6mm를 갖는 실험체와 마찬가지로 접합면에서의 항복현상을 나타나지 않았으며, 회전각 0.015rad(변위 11.17mm)에서 연결구 보강용 하부 플레이트 하단 용접부가 균열로 펀칭 파괴가 발생 이후 접합면의 회전각 0.05rad(변위 37.25mm)로 증가한 첫 번째 사이클에서 연결구를 갖는 ㄷ자형 플랜지 부근에 압축으로 인한 국부좌굴 발생하였고, 두 번째 사이클에서 경ㄷ-형강 보가 접합된 상부 플랜지면에서 용접부 균열을 동반하는 펀칭 파괴되는 양상을 보임을 알 수 있다.

**4.1.2 플레이트형 조인트 실험체**

Fig. 5와 Fig. 6에서 보여주는 바와 같이 플레이트형의 조인트인 JP6.0 실험체의 초기변형은 접합면이 항복하기 전에 휨변형 형태를 보였으며, 이후 접합면의 소성화가 진행되면서 회전각 0.05rad(변위 37.25mm) 첫 번째 사이클에서 접합된 경ㄷ-형강 보의 하부 플랜지면의 용접부가 균열과 파괴되어 이후 두 번째 사이클에서 용접된 기둥 웹면에서 국부좌굴이 발생하는 거동이 나타남을 알 수 있다.

JP4.5 실험체의 경우에도 접합면의 휨변형으로 인해 초기 변형이 발생하였으며, 이후 접합면의 소성화가 진행되면서 회전각이 0.04rad(변위 29.8mm)인 첫 번째 사이클에서 용접된 기둥 웹면에서 국부좌굴 발생 이후 두 번째 사이클에서 접합된 경ㄷ-형강 하부 플랜지면의 용접부가 균열 파괴되는 현상을 보였으며 회전각 0.05rad(변위 37.25mm) 두 번째 사이클에서 경ㄷ-형강 보의 상부 플랜지면이 접합된 용접부가 펀칭 파괴된 이후 기둥 단부 보강플레이트에서 변형이 발생하는 파괴메커니즘으로 나타났다.

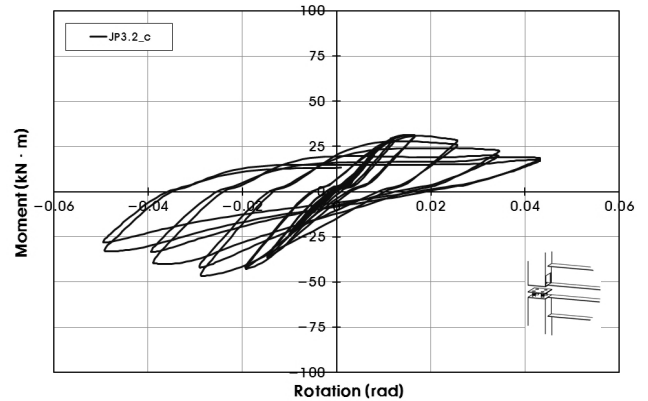
JP3.2 실험체의 경우에도 접합면의 기둥이 경ㄷ-형강 보



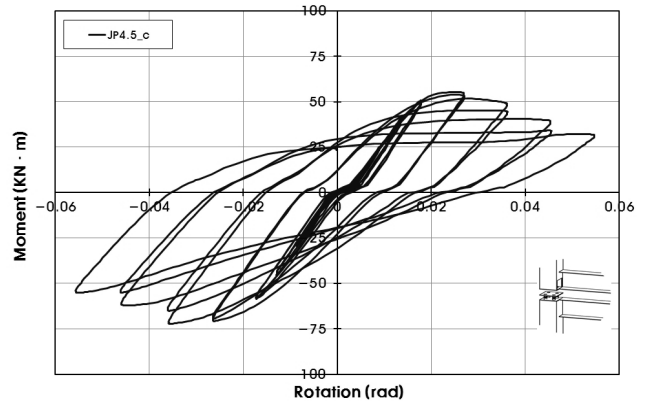
(a) Welding face fracture (b) Welding fracture in lower flange

Fig. 5 Final state of plate-type joint

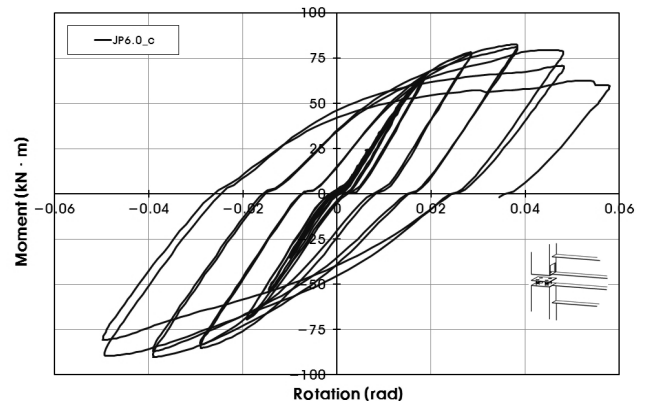
에 비해서 상대적으로 강성이 작아 접합면에서 초기 휨변형이 발생한 이후 접합면에서 소성화가 진행되면서 회전각 0.03rad(변위 22.35mm)인 첫 번째 사이클에서 접합된 기둥 웹면에서 국부좌굴 발생한 이후 경ㄷ-형강 보가 기둥면에 용접된 상부 플랜지 용접부가 펀칭 파괴되는 현상을 보였으며, 비교적 회전각이 0.04rad(변위 29.8mm)로 커진 첫 번째 사이클에서 기둥 단부 보강 내측 플레이트가 좌굴하는 순으로 거동하는 파괴양상을 보였다.



(a) JP3.2



(b) JP4.5



(c) JP6.0

Fig. 6 Moment-rotation curve for plate-type joint

Table 5. Test results

Specimens	$K^+$	$K^-$	$M_y^+$ (kN)	$R_{y^+}$ ( $10^{-2}$ rad)	$M_y^-$ (kN)	$R_{y^-}$ ( $10^{-2}$ rad)	$M_u^+$ (kN)	$R_{u^+}$ ( $10^{-2}$ rad)	$M_u^-$ (kN)	$R_{u^-}$ ( $10^{-2}$ rad)	$\mu$
	(kN/mm)										
JD6.0	2.68	-3.01	22.4	1.8	-35.7	-2.9	26.9	2.7	-50.8	-4.9	2.4
JD4.5	1.96	-2.21	13.8	1.7	-32.1	-3.2	23.2	2.6	-47.1	-5.4	1.9
JD3.2	1.81	-1.55	9.2	0.9	-19.6	-3.0	13.4	2.6	-25.4	-3.6	5.5
JP6.0	5.74	-5.58	65.3	2.2	-72.9	-2.4	76.1	3.8	-83.1	-3.9	1.7
JP4.5	3.13	-4.80	46.4	1.9	-56.2	-2.1	55.8	2.4	-72.8	-3.5	1.8
JP3.2	3.24	-3.49	27.1	1.4	-37.6	-1.8	31.4	1.7	-46.6	-2.8	1.7

\*  $K^+$ ,  $K^-$ : 정·부 초기강성,  $M_y^+$ ,  $M_y^-$ : 정·부 항복모멘트,  $R_{p^+}$ ,  $R_{p^-}$ : 정·부 항복모멘트일때 회전각,  $M_{max}^+$ ,  $M_{max}^-$ : 정·부 최대모멘트,  $R_{p^+}$ ,  $R_{p^-}$ : 정·부 최대모멘트일때 회전각,  $\mu$ : 연성율(최대하중일 때 변위/항복하중일 때 변위)

### 4.2 조인트의 형상별 내력과 강성 및 변형능력 평가

고층형 유닛 모듈러 적층공법에 적용하기 위해 수행된 조인트 실험결과를 Table 5에 조인트 실험체에 대한 양방향 초기강성, 항복하중, 최대하중, 항복하중시의 변위 및 최대하중시의 변위 값을 정리하여 나타내었다. 총괄적으로는 기둥-보 접합면의 초기강성이 가장 높은 실험체는 JP6.0 실험체로 정모멘트에 대하여 5.74kN/mm, 부모멘트에 대하여 5.58kN/mm로 나타나 모든 조인트 실험체 중 가장 큰 강성을 보여줌을 알 수 있었다.

조인트의 형상에 따라 초기강성의 크기는 플레이트형,  $\Gamma$ 자형의 조인트 순으로 크게 나타남을 알 수 있었다.  $\Gamma$ 자형 조인트를 기준으로 비교한 결과, 초기강성측면에서 플레이트형은 179~225%범위로 높은 강성을 확보하고 있으며, 항복하중은 175~293% 범위로 크게 나타났으며, 최대하중은 153~283% 범위로 나타남을 알 수 있었다. 반면에, 조인트의 변형능력을 평가하는 연성율 측면에서 플레이트형은 31~95% 범위로  $\Gamma$ 자형 조인트가 좋게 나타남을 알 수 있었다.

#### 4.2.1 내력 비교

Table 5에서 보는바와 같이 기둥 및 연결구 두께가 6.0인  $\Gamma$ 자형 조인트 형상에 비해 플레이트형의 경우에 항복모멘트는 2.04~2.91배, 최대모멘트는 1.63~2.83배 높은 내력을 나타내었다. 또한, 기둥 및 연결구 두께가 4.5인 경우에 항복모멘트는 1.75~2.77배, 최대모멘트는 1.54~2.41배 높은 내력을 나타내었다. 기둥 및 연결구 두께가 3.2인 경우에 항복모멘트는 1.92~2.94배, 최대모멘트는 1.83~2.34배 높은 내력을 나타내었다.

이는  $\Gamma$ 자형 조인트의 경우에 기둥과 결합되는 연결구의 단면방향으로 오픈되어 있어 조인트에 작용하는 휨모멘트가 기둥에 전달되지 못하고 응력집중이 발생한 요인으로 판단된다.

#### 4.2.2 강성 비교

기둥 및 연결구 두께가 6.0인  $\Gamma$ 자형 조인트 형상에 비해 플레이트형의 경우 초기강성 측면에서 1.85~2.14배 높은 강성을 나타내었다. 또한, 기둥 및 연결구 두께가 4.5인 경우에는 1.60~2.17배 높은 강성을 나타내었다. 기둥 및 연결구 두께가 3.2인 조인트의 경우에도 1.79~2.25배 높은 초기강성을 나타내었다.

이는  $\Gamma$ 자형 조인트의 경우에 기둥과 결합되는 연결구가 오픈되어 있어 조인트에 작용하는 힘이 기둥에 전달되지 못하여 강성저하가 발생한 요인으로 판단되며, 이러한 조인트의 강성을 확보하기 위해서는 연결구의 형상 개선이나 보강하는 등의 직접적인 해결 대안을 찾아야 할 것으로 생각된다.

#### 4.2.3 연성 비교

Table 5에서 보는바와 같이 기둥 및 연결구 두께가 6.0인  $\Gamma$ 자형 조인트 형상에 비해 플레이트형의 경우에 조인트가 정모멘트를 받을 때 연성능력 측면에서 0.71배로 약 30% 정도 연성능력이 떨어지는 것으로 나타났다. 또한, 두께가 4.5인 경우에는 0.95배로 약 5% 정도 연성능력이 떨어지는 것으로 나타났다. 마지막으로 두께가 3.2인 경우에도 플레이트형의 조인트가 약 70% 이상 연성능력이 떨어지는 것으로 나타났다.

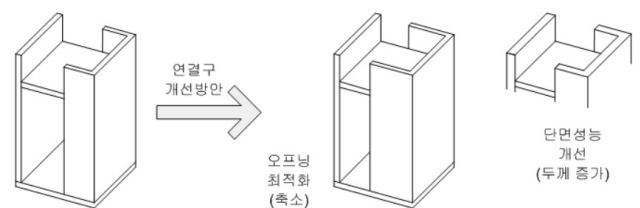


Fig. 7 Improvement of  $\Gamma$ -Type joint

### 4.2.4 구조성능 개선 방안

ㄷ자형 조인트의 내력 및 강성을 확보하기 위해서는 Fig. 7과 같이 연결구의 두께 증가나 개별 유닛 간 조립에 간섭을 받지 않을 정도의 최적의 오픈 구간을 설정해야 할 것으로 생각된다. 또한, 플레이트형 조인트의 정모멘트 작용시 즉, 경 ㄷ-형강 보의 하부플랜지가 압축을 받는 경우에 연성능력을 확보하기 위해서는 접합된 기둥측면의 개구부로 인한 국부좌굴을 방지하기 위한 개선방안이 필요할 것으로 판단된다.

### 4.3 에너지 소산능력 평가

지진 시 비탄성 거동에 의한 구조물의 에너지소산능력은 건물의 내진성능 평가 및 설계를 위한 주요한 변수로 사용되고 있다. 실험체의 하중단계별 소산 에너지의 평가는 조인트가 충분한 강성을 보유하고 있는지 평가하는 척도가 된다<sup>(8)</sup>. 하중단계별 소산에너지의 계산은 각각의 하중재하 사이클 별로 하중-변위곡선내의 면적을 산출하여 사이클 별로 누적하여 구한다. Table 6에는 조인트 실험체에 대한 에너지 소산량을 계산하고 정리하여 나타내었다.

최종 사이클까지 누적된 에너지 소산량은 기둥 또는 조인트 두께 6mm의 실험체에서 JP6.0 실험체가 11097.6kN/mm 그리고 JD6.0 실험체가 6131.6kN/mm로 JP6.0 실험체의 에너지 소산능력이 큰 것으로 나타났다. JD6.0 실험체는 JP6.0 실험체의 소산능력의 절반정도인 55.3%의 낮은 소산능력을 확보하고 있어 지진 에너지에 대해 효과적으로 소산시킬 수 없을 것으로 판단되며, 내진 성능을 확보하기 위해서

는 다소 보강이 필요할 것으로 판단된다.

기둥 또는 조인트 두께 4.5mm의 실험체에서의 에너지 소산량은 JP4.5 실험체는 9094.9kN/mm 그리고 JD4.5 실험체는 4502.7kN/mm로 플레이트형인 JP4.5 실험체의 에너지 소산능력이 큰 것으로 나타났다. ㄷ자형의 JD4.5 실험체는 기둥 또는 조인트 두께 6mm의 실험체와 유사한 양상으로 JP4.5 실험체의 49.5%의 낮은 소산능력을 확보하고 있다.

마지막으로 기둥 또는 조인트 두께 3.2mm의 실험체는 기둥 또는 조인트 두께 4.5mm의 실험체들과 유사한 양상으로 JP3.2 실험체가 6826.2kN/mm로 가장 큰 에너지 소산능력을 보여주었으며, JD3.2 실험체는 JP3.2 실험체의 50%인 3404.8kN/mm의 에너지 소산능력을 보여주고 있다.

0.00375rad의 초기 에너지 소산능력은 Table 6에서 보여주듯이 첫 번째 사이클은 ㄷ자형이 플레이트형보다 초기 에너지 소산능력이 큰 것으로 모든 실험체에서 동일하게 나타났다. 하지만 0.00375rad의 총 사이클의 면적을 비교해보면, 플레이트형이 ㄷ자형 보다 초기 에너지 소산능력이 큰 것으로 나타났다.

KBC 2009 특수 모멘트 골조<sup>(8)</sup>의 회전각 조건인 0.04rad의 에너지 소산능력은 기둥 또는 조인트 두께와 상관없이 플레이트형 그리고 ㄷ자형의 순으로 크게 나타난 것을 확인할 수 있다.

Fig. 8에는 기둥 또는 연결구 두께에 따른 형상별 누적 소산에너지를 비교한 그래프이다. 기둥 또는 조인트 두께 6mm에 대한 초기 누적 소산에너지는 회전각 0.02rad을 기

Table 6. Energy dissipation area

Specimens		$A_{0.00375}^+$	$A_{0.00375}^-$	$A_{0.04}^+$	$A_{0.04}^-$	$A_{total}^+$	$A_{total}^-$	$\frac{A_{total}^+}{A_{total}^-}$	$A_{total}$
		(kN·mm)							(kN·mm)
JD 6.0	1st	2.2	3.1	582.5	838.2	1162.8	1618.9	0.7	2781.7
	sum.	13.8	13.0	1423.1	1600.3	2968.2	3163.4	0.9	6131.6
JP 6.0	1st	2.3	1.7	1270.0	1876.8	2074.2	3082.7	0.7	5156.9
	sum.	28.9	7.7	3245.5	3581.2	5247.3	5850.3	0.9	11097.6
JD 4.5	1st	1.1	2.3	439	635.1	838.3	1231.2	0.7	2069.5
	sum.	6.1	8.4	1032.2	1213.4	2109.0	2393.8	0.9	4502.7
JP 4.5	1st	1.2	1.5	1075.5	1524.3	1788.6	2593.0	0.7	4381.7
	sum.	6.2	5.2	2631.1	2807.0	4328.6	4766.2	0.9	9094.9
JD 3.2	1st	0.2	1.2	295.2	422.6	656.3	894.6	0.7	1550.9
	sum.	1.8	5.3	756.7	782.4	1702.5	1702.3	1.0	3404.8
JP 3.2	1st	0.1	0.1	578.8	907.6	1238.2	1960.7	0.6	3199.2
	sum.	5.2	8.8	1641.9	1526.4	3391.5	3434.7	1.0	6826.2

\*  $A_{xx}^{\pm}$  - A : 하중-변위 곡선내의 면적, xx : 조인트의 회전각 또는 총합계, ± : 하중-변위 그래프의 X축 위쪽 면적(+), X축 아래쪽의 면적(-)  
 1st : 1번째 사이클에 대한 면적, sum : 조인트 회전각에 따른 총합 면적



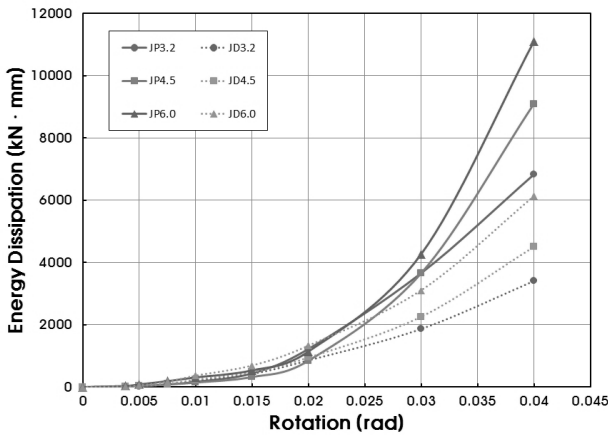


Fig. 8 Comparison of energy dissipation by joint type

준으로 0.02rad 전으로는  $\pi$ 자형 조인트가 가장 크게 나타났다. 하지만, 0.02rad 이후로 플레이트형 조인트의 소산에너지가 급격하게 증가하는 것을 확인할 수 있으며 플레이트형 조인트가  $\pi$ 자형 조인트의 누적 소산에너지에 2배 이상을 확보한 것으로 나타났다.

기둥 또는 조인트 두께 4.5mm에 누적 소산 에너지는 기둥 또는 조인트 두께 6mm와 유사하게 0.02rad 전으로는  $\pi$ 자형 조인트가 플레이트형 조인트보다 크게 나타났다. 그러나 회전각이 증가할수록 플레이트형의 누적 소산에너지가 증가하는 것을 확인할 수 있다.

기둥 또는 조인트 두께 3.2mm의 누적 소산에너지는 보통 모멘트골조인 0.01rad의 회전각까지 2가지 형태의 조인트가 유사한 소산에너지를 나타내었고, 중간모멘트 골조인 0.02rad의 회전각에서는 플레이트형 그리고  $\pi$ 자형 순으로 크게 나타났다. 하지만 회전각이 증가함에 따라 누적 소산에너지는 플레이트형이 가장 크게 나타나 특수모멘트 골조인 0.04rad의 회전각에서 플레이트형이  $\pi$ 자형 조인트의 누적 소산에너지에 2배 이상 확보가 가능한 것으로 나타났다.

#### 4.4 조인트 형상별 내진성능 평가

국내 기준인 KBC2009<sup>[9]</sup>에서는 미국기준을 반영하여 접합부 휨강도가 특수모멘트골조, 중간모멘트골조, 보통모멘트골조의 경우 각각 최소 0.04, 0.02, 0.01rad의 조인트 소성회전각에서 적어도 보 소성모멘트의 80% 이상이 유지되는 것을 요구하고 있다<sup>[10],[11]</sup>. 보의 소성모멘트 산정에 적용된 항복강도값은 소재인장실험에서 나타난 보의 항복강도 ( $f_y = 278MPa$ ) 값을 적용하였다.

기둥 및 연결구 두께가 6.0T인 JP6.0 실험체는 0.04 rad의 회전각에서의 모멘트강도는 정·부모멘트에 대하여 각

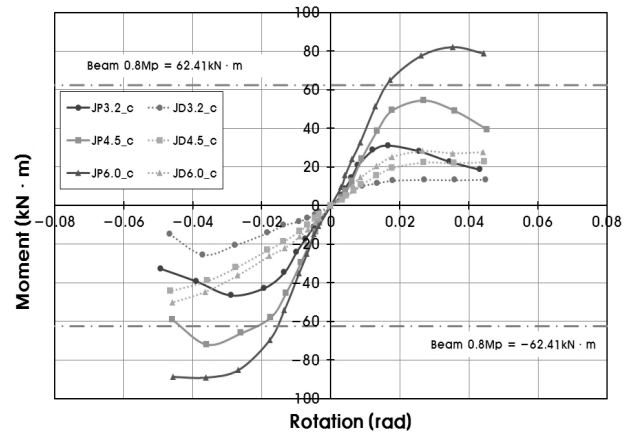


Fig. 9 Comparison of the simple curve by joint type

각 76.15kN·m, 83.09kN·m로서 경 $\pi$ -형강 보 소성모멘트 80%인 62.41kN·m의 각각 122%, 133%로 충분한 내력 및 내진 성능의 확보가 가능한 것으로 나타났다. 반면에 JD6.0 실험체는 정·부모멘트에 대하여 각각 26.92kN·m, 50.77kN·m로 작게 나타났으며,  $\pi$ -형강 보 소성모멘트 80%인 62.41kN·m의 각각 43%, 81%의 내력을 보이고 있어 내진 저항성능이 상당히 부족한 것으로 나타났다.

기둥이나 연결구의 두께가 4.5T, 3.2T인 실험체들은 조인트 형상에 따라 기둥 및 연결구 두께 6.0T인 실험체들과 내진성능 평가에 대해 유사한 거동을 보였으나 모든 실험체는 0.04 rad의 조인트 회전각에 있어 정·부모멘트에 대해 모두 만족하는 저항성능을 확보하지 못한 것으로 나타났다. 이는 경 $\pi$ -형강 보와 기둥 및 연결구의 큰 강성 차이로 인한 요인으로 생각되며, 실험결과를 바탕으로 접합면의 강성을 동일하게 하여 해석적 평가를 통한 검증이 필요할 것으로 생각된다.

Fig. 9에는 반복가력한 실험체를 단조화시켜 모멘트-회전각 관계를 비교하여 나타내었다. 조인트 형상별 내진성능을 비교하기 위해 단조화 곡선으로 나타낸 것으로 플레이트형,  $\pi$ 자형의 조인트 순으로 접합면의 휨강도 및 내진 저항 성능이 큰 것을 알 수 있다. 특히 내진성능에 대한 정량적 평가를 위해서는 동일한 강성을 갖는 접합면의 에너지 흡수능력의 평가를 통해 보다 상세히 규명할 필요가 있는 것으로 판단된다.

#### 5. 결 론

고층형 주거용 건축물에 적용을 목표로 유닛 모듈러 적용 공법을 개발하기 위하여 수행한 조인트의 상세 개발 통한 구조 성능 평가를 위한 실험으로부터 얻은 결론은 다음과 같다.

- (1) 조인트의 거동은 조인트 형상에 관계없이 기둥 및 연결구의 두께가 6mm인 경우, 응력집중이 가장 크게 나타난 기둥과 보의 접합되는 곡률부에서 용접된 면에서 용접 균열로 인한 파괴형태를 보였으며, 두께가 4.5, 3.2mm인 경우에는 접합면에서의 강성차이로 인하여 기둥과 보의 곡률부에 용접 접합된 면에서 기둥면이 찢겨지는 편칭 파괴 형태를 나타내었다.
- (2) 실험결과, 조인트 형상에 따라 초기강성의 크기는 플레이트형,  $\pi$ 자형 조인트 순으로 크게 나타남을 알 수 있었다.  $\pi$ 자형 조인트를 기준으로 비교한 결과, 플레이트형의 초기강성은 179~225%, 항복하중은 175~293%, 최대하중은 153~283% 범위로 크게 나타났다. 반면에 변형능력을 평가하는 연성율은 31~95% 범위로  $\pi$ 자형 조인트가 좋게 나타남을 알 수 있었다.
- (3) 누적 소산에너지를 비교한 결과, 탄성변형 영역인 0.02 rad 이후로 플레이트형 조인트의 소산에너지가 급격하게 증가하는 것을 확인할 수 있으며 특히, 조인트의 회전각이 증가할수록 플레이트형의 누적 소산에너지가 증가하는 것을 확인할 수 있다.
- (4) 기둥이나 연결구의 두께가 4.5T, 3.2T인 실험체들은 조인트 형상에 따라 기둥 및 연결구 두께 6.0T인 실험체들과 내진성능 평가에 대해 유사한 거동을 보였으나, 모든 실험체는 0.04 rad의 조인트 회전각에 있어 정·부 모멘트에 대해 모두 만족하는 저항성능을 확보하지 못한 것으로 나타났다. 이는 경 $\pi$ -형강 보와 기둥 및 연결구의 큰 강성 차이로 인한 요인으로 생각되며, 실험결과를 바탕으로 접합면의 강성을 동일하게 하여 해석적 평가를 통한 성능 검증을 확인하기 위한 보완연구가 필요하다고 판단된다.
- (5) 새롭게 도출된 유닛 모듈러 기둥-보 조인트의 실험결과, 6.0T 이상의 기둥 및 연결구의 두께를 확보한 조인트는 강도 및 내진 성능의 확보에 있어서는 조인트의 소성회전각의 유지가 가능한 것으로 나타났으며, 응력이 집중되는 부근에서의 보강을 고려하면 충분히 적용 가능하리라 판단된다.

### 감사의 글

본 연구는 한국건설기술연구원 주요사업(탈현장 초고속 주택 구조 기술 개발)의 연구비 지원에 의해 수행되었습니다.

### 참고 문헌(References)

- [1] 박금성, 이상섭, 임석호, 배규웅(2009) 접합부 형상변화에 따른 경 $\pi$ -형강 보의 거동에 관한연구, 대한건축학회 논문집(구조계), 대한건축학회, 제25권, 제1호, pp.89-96. Park, K.S., Lee, S.S., Lim, S.H., and Bae, K.W. (2009) The Behavior on the Beam of Light Steel Section with Shapes changed of Connections, *Journal of Architectural Institute of Korea (Structure)*, Vol. 25, No. 1, pp.89-96 (in Korean).
- [2] KS (2009) KS D 3568, 일반 구조용 각형 강관. KS (2009) KS D 3568, Carbon Steel Square Pipes for General Structural Purposes (in Korean).
- [3] KS (2007) KS D 3530, 일반 구조용 경량 형강. KS (2007) KS D 3530, Light Gauge Steels for General Structure (in Korean).
- [4] 홍성엽, 이상섭, 박금성, 허병욱, 배규웅 (2012) 모듈러 유닛 박스 구조부재 선정, 대한건축학회 추계학술발표대회 논문집(구조계), 대한건축학회, 제32권, 제1호, pp.103-104. Hong, S.Y., Lee, S.S., Park, K.S., Heo, B.W., and Bae, K.W. (2012) Selection of Structural Members for a Modular Unit Box, *Journal of Proceeding Architectural Institute of Korea (Structure)*, Vol. 32, No. 1, pp.103-104 (in Korean).
- [5] KS (2007) KS B 0801, 금속재료 인장시험편. KS (2007) KS B 0801 Test Pieces for Tensile Test for Metallic Materials (in Korean).
- [6] AISC (2005) Seismic Provisions For Structural Steel Building, *American Institute of Steel Construction*, USA.
- [7] ASTM C39 (2003) Standard Test Method for Compressive Strength of Cylindrical Concrete Specimens, *American Society for Testing and Materials International Subcommittee*, USA.
- [8] 하성환, 강철규, 한홍수, 한권규, 최병정(2011) 접합부와 보의 상대강성을 고려한 중층 철골 모멘트 골조의 내진해석, 한국강구조학회논문집, 한국강구조학회, 제23권, 5호, pp.595-606. Ha, S.H., Kang, C.K., Han, H.S., Han, K.G., and Choi, B.J. (2011) Seismic Analysis of Mid Rise Steel Moment Resisting Frames with Relative Stiffness of Connections and Beams, *Journal of Korean Society of Steel Construction*, KSSC, Vol. 23, No. 5, pp.595-606 (in Korean).
- [9] 대한건축학회(2009) 건축구조설계기준 및 해설(KBC 2009), 기문당. AIK (2009) *Korea building code and commentary - structural (KBC 2009)*, Architectural Institute

- of Korea (in Korean).
- [10] 엄태성(2011) 강구조 특수모멘트골조의 보 소성변형요구량 평가, 한국강구조학회논문집, 한국강구조학회, 제23권, 4호, pp.405-415.  
Eom, T.S. (2011) Estimation of Beam Plastic Rotation Demands for Special Moment-Resisting Steel Frames, *Journal of Korean Society of Steel Construction*, KSSC, Vol. 23, No. 4, pp.405-415 (in Korean).
- [11] 오상훈, 오영석, 홍순조, 이진우(2011) 강구조 성능기반 설계를 위한 집합부의 내진성능 평가치 제안, 한국강구조학회논문집, 한국강구조학회, 제23권, 제2호, pp.147-158.  
Oh, S.H., Oh, Y.S., Hong, S.J., and Lee, J.W. (2011) The Suggestion of Seismic Performance Values on Connections for Performance Based Design of Steel Structures, *Journal of Korean Society of Steel Construction*, KSSC, Vol. 23, No. 2, pp.147-158 (in Korean).

---

**요 약 :** 본 연구는 박스형 철골조 유닛 모듈러를 이용하여 고층으로 적층할 수 있는 공업화된 구조시스템을 개발하고자 하는 것이다. 이러한 목표를 달성하기 위해 효율적인 유닛 모듈러 건축시스템의 실용화를 위한 조인트의 상세 개발과 내진성능 확보기술에 대해 기본적인 실험 및 이론해석 연구가 필요하다. 본 연구에서는 고층형 유닛 모듈러 골조를 구성하는 중요 요소인 조인트의 2가지 집합 상세를 도출하였으며, 도출된 조인트에 대한 구조 성능을 실험적으로 평가하였다. 새롭게 개발된 유닛 모듈러 기둥-보 조인트에 대한 실험결과, 6.0T 기둥 및 연결구의 두께를 확보한 조인트는 강도 및 내진 성능의 확보에 있어서 조인트의 소성회전각의 유지가 가능한 것으로 나타났으며 응력이 집중되는 부근에서의 보강을 고려하면 충분히 적용 가능하리라 판단된다.

**핵심 용어 :** 유닛 모듈러, 기둥-보 조인트, 좌굴, 강도, 반복 가력, 내진 성능

---