

## 유체의 점성이 원심펌프 성능에 미치는 영향

김 노 형\*†

\* GS 칼텍스(주)

### Effect of Fluid Viscosity on Centrifugal Pump Performance

Kim Noh-Hyeong\*†

\* GS Caltex Corporation, Republic of Korea

(Received December 10, 2012 ; Revised April 9, 2013 ; Accepted April 10, 2013)

**Key Words:** Centrifugal Pump(원심펌프), Pump Performances(펌프성능), Viscosity(점성)

**초록:** 원심펌프 작동유체의 점도변화에 따른 성능특성을 실험적인 방법으로 연구하였다. 비교적 비속도가 낮은 소형 원심펌프에 뉴턴유체인 설탕수용액과 글리세린수용액을 사용하여 작동유체의 점도를 변화시켜 가며 펌프성능시험을 수행한 후 전양정, 축동력 및 펌프의 효율을 청수의 경우와 비교·분석하여 얻은 결과는 다음과 같았다. (1) 전양정은 작동유체의 점도를 변화시킬 경우 청수에 비해 점도가 높아짐에 따라서 차단점에서의 양정은 극히 적은 변화를 보였으나, 유량이 증가함에 따라 양정의 감소하는 폭이 크게 나타났다. 따라서 유량-양정곡선(H-Q 곡선)의 기울기가 급해짐을 알 수 있었다. (2) 축동력은 작동유체의 점도가 청수에 비해 클수록 증가하였으며 차단점에서는 소요동력이 열로 소산되어 차이가 거의 없었으나, 유량이 증가할수록 축동력의 증가하는 폭이 커짐을 알 수 있었다.

**Abstract:** The characteristics of centrifugal pump performance according to fluid viscosity change were studied experimentally. A small volute pump with low specific speed was tested by changing the viscosity of an aqueous solution of sugar and glycerin, which is considered a Newtonian fluid. After finishing the test, the total head, shaft horsepower, and pump efficiency were compared with those of a water pump. The results are summarized as follows: (1) when the fluid viscosity is increased, the shut-off head shows very little change but the total head decreases gradually as the flow increases, and this makes the H-Q curve leaning rapidly, and (2) when the fluid viscosity is increased, the shaft horsepower shows very little change at the shutoff condition; however, the shaft horsepower increases more rapidly with an increase in the flow and viscosity.

- 기호설명 -

H : 전양정 (m)  
 Hd : 토출양정(m)  
 Hs : 흡입양정(m)  
 K : 유량계수  
 p : 축동력  
 Q : 토출유량(m<sup>3</sup>/min)  
 η : 펌프효율

### 1. 서 론

일반적으로 유체를 이송하는데 사용되는 원심펌

프는 간단한 구조로 취급이 용이하며, 비교적 효율이 높고, 정밀한 설계를 하지 않아도 필요한 성능을 얻어낼 수 있어 산업 전반에 걸쳐 사용되고 있다. 산업현장에서 여러 종류의 유체를 이송하는데 이용되는 원심펌프는 이송되는 유체의 성질에 따라서 펌프의 특성이 변화되기 때문에 실험을 통한 기술축적을 요구하고 있으나 원심펌프의 가격이 다른 유체기계에 비해 저렴하고 대부분의 펌프 업체가 영세하여 연구개발에 대한 투자가 부족한 실정이다. 그러나 최근에는 일부업체와 학계에서 원심펌프의 성능특성에 관한 연구가 여러 가지 방법으로 이루어지고 있다. 이러한 원심펌프의 성능특성에 대한 연구로서, A.J. Stepanoff(1948)는 Centrifugal and Axial Flow Pump 에서 점성유체는 청수의 경우에 비해 원심펌프의 회전속도가 동일한

† Corresponding Author, [nhkstar@gscaltex.com](mailto:nhkstar@gscaltex.com)

© 2013 The Korean Society of Mechanical Engineers

경우에 점도가 증가하면 양정, 축동력, 펌프효율은 감소하며, 차단점에서의 양정은 변하지 않고, 유량-양정곡선의 기울기가 급해진다고 하였으며, 회전속도를 변화시킬 경우에 유량은 속도에 비례하고, 양정은 속도의 2 제곱에 비례하며, 축동력은 속도의 3 제곱에 비례하여 변한다고 밝혔다. 또한, 미국의 HI(Hydraulic Institute Standards for Centrifugal Pump, 1969, Twelfth edition)규격에서는 뉴턴유체로서 점도가 10-330cSt 범위의 기름을 개방형 또는 폐쇄형 임펠러를 장착시킨 기름용 원심펌프로 이송할 경우의 성능을 청수의 경우에 대하여 수정하는 방법 및 수정선도를 규정하고 있다. 원심펌프의 성능특성에 직접적인 영향을 미치는 요소 중에는 작동유체의 비중, 농도, 점도 등이 있으며, 실제 설치되어 운전되는 펌프의 작동유체가 점성을 가지고 있을 경우 시험할 때와 다른 성능을 나타낸다. 그러나 업체에서 실시하는 성능시험은 작동유체의 종류에 관계없이 청수로 시험한 후 HI 규격<sup>(1)</sup>(American Hydraulic Institute Standards)의 실험적 연구를 바탕으로 한 “기름용 원심펌프의 시험방법”을 이용하여 청수의 성능에 기름과 같은 점성유체의 펌프성능을 파악하고 있다. 그러나 국내에서는 이에 대한 실험적 연구가 매우 부족한 실정으로 점성유체에 대한 실험적 연구가 시급히 실행되어야 할 필요가 있다. 따라서 본 연구의 목적은 원심펌프 작동유체의 점도변화에 따른 성능특성을 실험적으로 파악 하기 위해 설탕수용액과 글리세린수용액을 작동유체로 적용하여 점도를 증가시키는 방법으로 운전조건을 변화시켜가며 펌프의 성능실험을 수행하여 얻은 각 유체의 전양정과 축동력 그리고 펌프효율의 변화를 청수의 경우와 비교·분석하여 각각의 보정계수를 구하고, 그 결과를 펌프의 설계 및 제작에 필요한 기초 자료로 활용하고자 한다.

## 2. 이론적 배경

일반적으로 원심펌프로 점성유체를 이송할 경우에 임펠러, 케이싱 등의 측면에서의 유체마찰의 영향으로 청수의 경우에 비해 토출유량과 전양정 및 펌프효율은 감소하고 축동력은 증가한다. 이것은 유로의 마찰손실에 의하여 전양정은 감소하게 되며 임펠러의 원판마찰 손실에 의해 축동력이 증가한다. 따라서 펌프의 효율은 당연히 증가하게 된다. 회전속도를 변경하여 실험한 결과 어떠한 점도에서도 펌프의 상사법칙은 일단 성립하지만

청수의 경우보다는 부정확하다. 즉, 회전속도를 변경하면 토출량은 속도변화에 비례하고 양정은 대략 속도의 제곱으로 비례하여 변한다. 그러나 축동력은 속도가 빠르게 되면 속도의 3 제곱으로 비례한 값보다는 약간 적은 값을 나타내며 펌프의 효율은 속도가 빨라질수록 좋아지는 경향이 있다. 또한, 회전속도를 여러 가지로 변화 시켰을 때 최소 효율점에서의 비속도는 거의 일정한 값을 나타낸다.

일정한 회전속도에서 점도가 증가하면 토출유량과 양정은 감소하나 다른 점도의 용액에 대한 최고 효율점에서의 비속도  $N_s$  는 거의 일정하다. 일정한 회전속도  $N$  으로 펌프를 가동시켜 점도가 각각 다른 두 가지의 작동유체에 대하여 실험하였을 때 각각의 최고 효율점에서의 토출유량과 전양정을  $Q_1, H_1$  및  $Q_2, H_2$  로 하면 비속도  $N_s$  에 대하여 근사값으로 계산할 수 있다.

$$N_s = \frac{Q_1^{1/2}}{H_1^{3/4}} = N \frac{Q_2^{1/2}}{H_2^{3/4}}$$

여기서 작동유체의 토출유량과 양정 사이에는

$$\frac{Q_2}{Q_1} = \left( \frac{H_2}{H_1} \right)$$

의 관계가 성립하고 이 관계식은 어떤 유체의 실험결과와 점도가 다른 유체의 펌프성능을 추정할 경우에 매우 중요한 식이 된다.

일정한 회전 수에서 작동유체의 점도를 변화시켰을 경우 점도가 높아지면 토출유량과 양정은 감소하다 유량이 0 인 차단점에서의 양정은 거의 변화가 없으며 경우에 따라서 점도가 높은 쪽이 약간 높아지는 경향이 있다. 따라서 점도가 높아질수록 토출유량 - 양정곡선(Q-H 곡선)은 기울기가 급격해진다. 유체의 점도가 증가에 따른 펌프 축동력의 증가 비율은 꽤 넓은 유량의 범위에 걸쳐 대략 같은 양만큼 더하고 있는 것으로 보아, 이 축동력의 증가는 유체의 점도에 의한 임펠러의 원판 마찰손실의 증가에 기인한 것을 알 수 있다.

## 3. 실험장치 및 실험방법

### 2.1 원심펌프의 선정

펌프는 원동기로부터 얻은 기계적에너지를 유체적에너지로 변환시켜 유체를 이송하는 유체기계의 일종이다. 원심펌프는 터보형 펌프로서 밀폐된 케이싱 내부에서 임펠러를 고속으로 회전시켜 얻은 유체의 속도에너지를 압력에너지를 변화시켜 반경

류(Radial Flow) 방향으로 유체를 이송시키는 펌프를 말하며, 구조와 운전성능상의 이점이 많고, 설계조건을 조금만 변경하여도 넓은 범위의 성능을 얻을 수 있어, 산업현장에서 폭넓게 이용되고 있다. 이러한 원심펌프는 임펠러의 형상과 운전조건에 따라 이 펌프의 성능에 미치는 영향은 매우 크다 할 수 있다. 펌프의 성능에 영향을 미치는 운전조건에는 작동유체의 밀도(비중), 온도, 증기압력, 농도, 점도 등 여러 가지 요소가 있는데, 본 연구에서는 작동유체의 점도변화에 따른 성능특성을 실험적인 방법으로 비교하기 위하여 비속도가 비교적 낮은 소형 원심펌프를 실험대상으로 선정하였다.

Table 1 은 본 연구에 적용할 소형 원심펌프와 전동기의 사양을 나타내었다.

2.2 작동유체의 선정

펌프에 의해 이송되는 유체를 뉴턴의 점성법칙에 따라 분류하면 뉴턴유체(Newtonian Fluid)와 비뉴턴유체(Non-Newtonian Fluid)로 분류된다. 점성법칙에 따라 원관 내의 유동시에 유량과 압력강화의

Table 1 Laboratory centrifugal pump and motor specifications

항목		사양
펌프	사용유량범위	0.05 ~ 0.12 m <sup>3</sup> /min
	양정	11.5 m
	흡입구경	40 mm
	토출구경	40 mm
	임펠러 직경	169 mm
전동기	동력	0.75 kW
	전압	220 V (3P)
	극수	4
	주파수	60 Hz
	회전수 (RPM)	1750

Table 2 Properties of feed fluid

작동유체	물성	비중	점도	Brix 도
설탕수용액 (10%)		1.039	1.23 cP	물 : 300 kg 설탕 : 33.3 kg
설탕수용액 (20%)		1.083	1.71 cP	물 : 352.5 kg 설탕 : 88.125 kg
글리세린수용액 (10%)		1.023	1.56 cP	물 : 300 kg 설탕 : 33.3 kg
글리세린수용액 (20%)		1.048	2.82 cP	물 : 352.5 kg 설탕 : 88.125 kg

관계가 직선적인 경향을 갖으며, 전단속도와 전단응력이 비례 관계인유체를 뉴턴유체라 하며 물, 기름, 묽은수용액 등이 있으며, 비뉴턴유체는 유량과 압력의 관계가 직선이 아니라 비 선형적인 유동을 나타내는 슬러지, 현탁액, 고분자수용액 등이 있다. 본 연구에서는 작동유체의 점도변화에 따른 성능특성을 분석하기 위한 연구의 범위를 점도가 작고 균일한 뉴턴유체를 이송하는 경우로 설정하였으므로 설탕수용액과 글리세린수용액을 실험용 유체로 선정하였다.

설탕수용액은 (S)사 제품의 설탕(정백당=순도 99.8%)을 청수와 혼합하여 중량농도 10%와 20%의 설탕수용액을 제조하였으며, 글리세린은 (I 화학) 제품의 글리세린(공업용=순도 99.8%)을 청수와 혼합하여 중량농도 10%와 20%의 글리세린수용액을 제조하였다.

2.3 실험장치

펌프의 성능실험을 위한 실험장치의 개략도를 Fig. 1 에 나타내었다. 실험장치는 개방형수조, 흡입배관 및 토출배관, 실험용 펌프와 전동기, 전동기의 전류측정을 위한 클램프미터, 회전수측정용 디지털 타코미터, 토출유량을 측정하기 위한 위어, 설탕물과 글리세린의 침전을 방지하고 용액의 균일성을 유지하기 위한 교반기, 유체의 온도를 측정하기 위한 온도계로 구성되어 있다.

2.4 실험방법

본 연구에서는 상온상태의 청수와 중량농도 10%와 20%인 설탕수용액과 글리세린수용액을 실험대상으로 하여 토출압력의 변화에 따른 펌프의 토출유량, 전양정, 축동력을 측정하였다. 펌프의 성능시험은 KS B 6301 “원심펌프, 사류펌프 및 축류펌프의 시험 및 검사방법”<sup>2)</sup>과 KS B 6302 “펌프 토출량 측정방법”<sup>3)</sup>에 의하여 상온에서의 청수와

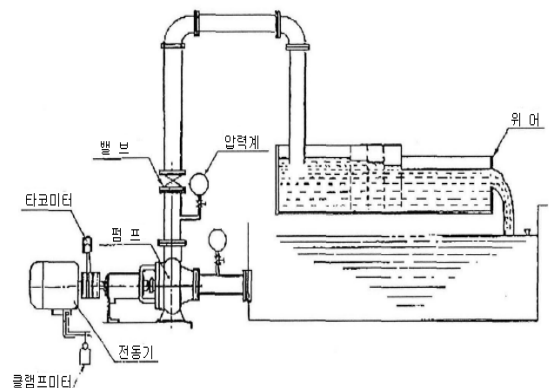


Fig. 1 Schematic of pump test equipment

20℃의 설탕수용액 및 15℃의 글리세린수용액을 사용하여 수행하였다. 토출배관에 설치된 밸브를 차단상태에서부터 단계적으로 개방하는 방법으로 차단점에서부터 0.16m<sup>3</sup>/min 까지 7 개 지점을 선정하여 각각의 토출압력에 대하여 토출유량, 전양정, 축동력을 측정하였다. 설탕수용액과 글리세린수용액의 비중측정은 눈금액체비중계를 사용하여 측정하였으며, 점도측정은 비정상 모세관 점도계와 Cone/Plate 점도계를 사용하여 Spindle 40℃, rpm=10~100rpm 으로 점도를 측정하였으며, 실험용 작동유체가 유량과 압력강화의 관계가 선형적인 경향을 가지며, 전단속도와 전단응력이 비례 관계인 유체로서 뉴턴유체(Newtonian Fluid)의 특성을 가지고 있음을 확인하였다.

### 3. 실험결과 및 분석

#### 3.1 전양정의 변화

Fig. 2 는 설탕수용액과 글리세린수용액의 점도를 변화시켰을 경우 양정의 변화를 실험적인 방법으로 분석하여 나타난 그림이다. Table 2 와 같이 점도를 변화 시켰을 때 양정의 변화를 청수의 경우와 상호 비교하기 위해서 토출유량을 가로축에 전양정을 세로축으로 하여 나타내었다. 청수와 설탕수용액 그리고 글리세린수용액은 각각 비중이 서로 달라서 토출압력이 다르게 나타난다. 그러나 토출압력은 작동유체의 비중배(比重倍)로 작용하므로 토출압력을 각각의 비중량으로 나누어(H<sub>0</sub> = pd/γ) 주기 때문에 동일하게 된다. 양정의 변화는 Fig. 2 와 같이 차단점(Shut-Off Point)에서는 거의 변화가 없는 것으로 나타났다. 이것은 토출측의 밸브가 닫혀있어 펌프가 작동유체를 이송하려는 압력만 작용하고 유동의 영향이 없기 때문이다. 차단점으로부터 유량이 증가함에 따라서 양정은 유사한 형태로 감소하다가 최대토출유량의 약 30%인 지점부터 감소하는 폭이 크게 나타났으며, 작동유체의 점도가 높은 순서로 급격히 감소하였다. 운전점(Q=0.12m<sup>3</sup>/min, H=11.5m)에서 각 유체 별로 양정의 감소하는 폭을 살펴보면 청수의 경우 규정양정의 98.3%인 반면에 설탕수용액(10%) = 94.7%, 설탕수용액(20%) = 90.4%, 글리세린(10%) = 92.1%, 글리세린(20%) = 85.2%로 나타났다. 따라서 청수로 시험한 경우에 대하여 각각 3.6%, 7.9%, 6.2%, 13.1%를 더한 보정값이 필요함을 알 수 있다. 이러한 결과는 작동유체의 점도가 증가하게 되면 임펠러의 원판마찰손실이 증가하게 되어 유

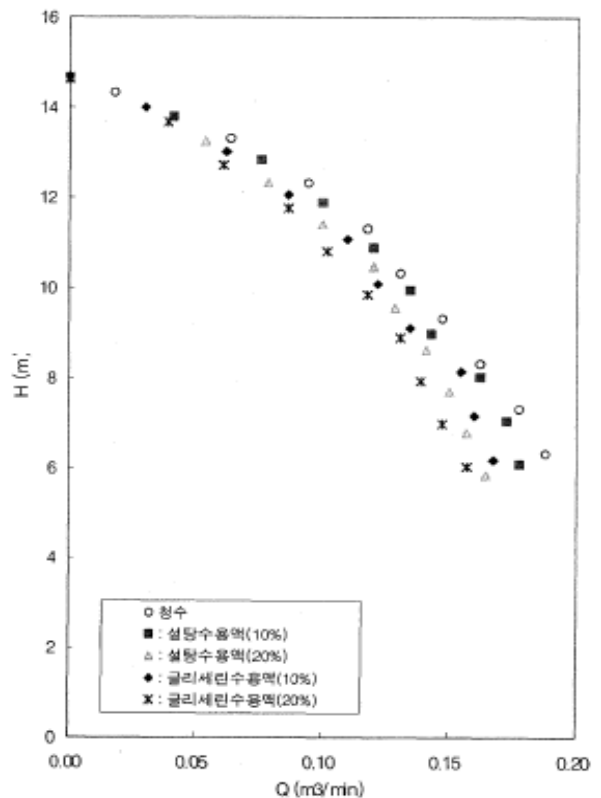
량-양정곡선(H-Q 곡선)의 기울기가 급해진다는 Stepanoff<sup>4)</sup>의 연구결과와 정성적인 경향이 일치함을 알 수 있었으며, 이로서 본 실험의 결과가 타당성이 있음을 알 수 있다.

#### 3.2 축동력의 변화

설탕수용액과 글리세린의 점도변화에 따른 축동력의 변화를 토출유량에 대하여 Fig. 3 에 나타나

**Table 3** Total head according to fluid viscosity change and flow change

작동유체 토출유량 (m <sup>3</sup> /min)	청수	설탕수용액 (10%)	설탕수용액 (20%)	글리세린수용액 (10%)	글리세린수용액 (20%)
차단점	14.6	14.8	14.5	14.6	14.8
0.06	13.3	13.3	13.3	13.0	12.7
0.11	11.8	11.3	11.3	11.1	10.7
0.12	11.3	10.9	10.4	10.6	9.8
0.13	10.3	9.9	8.8	9.1	8.9
0.15	9.3	8.9	7.7	8.1	7.3
0.16	8.3	8.0	6.7	7.2	6.0



**Fig. 2** H-Q Curve according to fluid viscosity change

었다. 작동유체의 점도를 청수에 비해 123 배, 1.56 배, 1.71 배, 2.82 배를 증가시킨 경우를 청수의 경우와 상호 비교하기 위하여 축동력을 세로축으로 하고 토출유량을 가로축으로 하여 토출유량의 변화에 따른 축동력의 변화를 나타내었다.

작동유체의 점도를 변화 시켰을 때 차단점에서 축동력의 변화는 극히 적게 나타났다. 이것은 양정의 변화가 극히 적고 토출유량이 0 이 되어 소요동력이 일로 바뀌지 않고 열로 소산되기 때문이다.

축동력의 변화는 Fig. 3 의 결과를 기초로 하여 분석해보면 글리세린수용액(20%)을 제외한 3 개의 모델은 증가하는 양의 차이가 크지 않다는 것을 알 수 있다.

이것은 실험에 적용된 작동유체의 점도와 비중의 변화폭이 비교적 적기 때문이라고 판단된다. 그러나 글리세린수용액(20%)의 경우를 보면 점도의 차이가 큰 경우에는 축동력의 증가비율이 토출유량의 전 범위에 걸쳐 같은 폭으로 증가한다는 것을 알 수 있다. 이러한 축동력의 변화는 임펠러와 케이싱 내부 및 관로의 유로마찰 손실에 기인하는 것으로 제 2 장 이론적 배경에서 기록한 이론과 일치하므로 본 실험의 결과가 타당성이 있음을 알 수 있다. 또한, 운전점에서 각각의 유체별 보정값을 구하면, 청수의 축동력에 대하여 설탕수용액과 글리세린수용액의 보정값은 1.8%, 3.8%, 3.8%, 4.9%를 더하여 주는 것이 필요하다.

3.3 원심펌프 효율의 변화

원심펌프의 작동유체를 설탕수용액과 글리세린수용액으로 적용하여 점도변화에 대한 효율의 변화를 Fig. 4 에 나타내었다. 각 유체들의 효율을 상호 비교하기 위하여 토출유량을 가로축으로 하고 세로축을 펌프의 효율로 하였다.

작동유체의 점도를 변화 시켰을 경우의 펌프효율 곡선을 살펴보면 청수에 비해 점도가 높은 글리세린수용액(20%), 설탕수용액(20%), 글리세린수용액(10%), 설탕수용액(10%), 순으로 감소하는 것으로 나타났다. 이것은 작동유체의 점도를 변화시켰을 경우 임펠러의 원판마찰손실의 증가, 즉 양정의 감소와 축동력의 증가에 의한 것으로 판단된다. 펌프의 효율변화는 Fig. 4 에 나타난 바와 같이 차단점에서부터 토출유량이 0.05 m<sup>3</sup>/min 지점까지는 효율의 큰 변화는 없지만 그 이후부터는 유량이 증가함에 따라 점도가 큰 유체 순서로 감소하는 폭이 크게 나타났으며, 각 유체들의 최고 효율점이 좌측을 향해 하향함을 알 수 있다.

Table 4 Shaft horse power according to fluid viscosity change and flow change

작동유체 토출유량 (m <sup>3</sup> /min)	청수	설탕 수용액 (10%)	설탕 수용액 (20%)	글리세린 수용액 (10%)	글리세린 수용액 (20%)
차단점	0.45	0.46	0.45	0.46	0.47
0.06	0.50	0.51	0.51	0.50	0.52
0.11	0.53	0.52	0.54	0.53	0.54
0.12	0.53	0.54	0.55	0.54	0.56
0.13	0.54	0.54	0.56	0.55	0.56
0.15	0.55	0.56	0.57	0.56	0.58
0.16	0.55	0.56	0.57	0.55	0.58

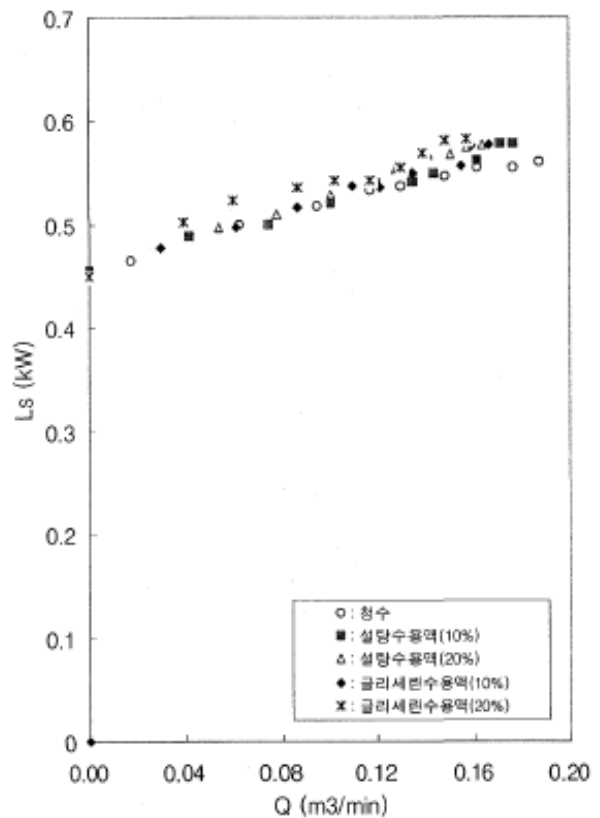


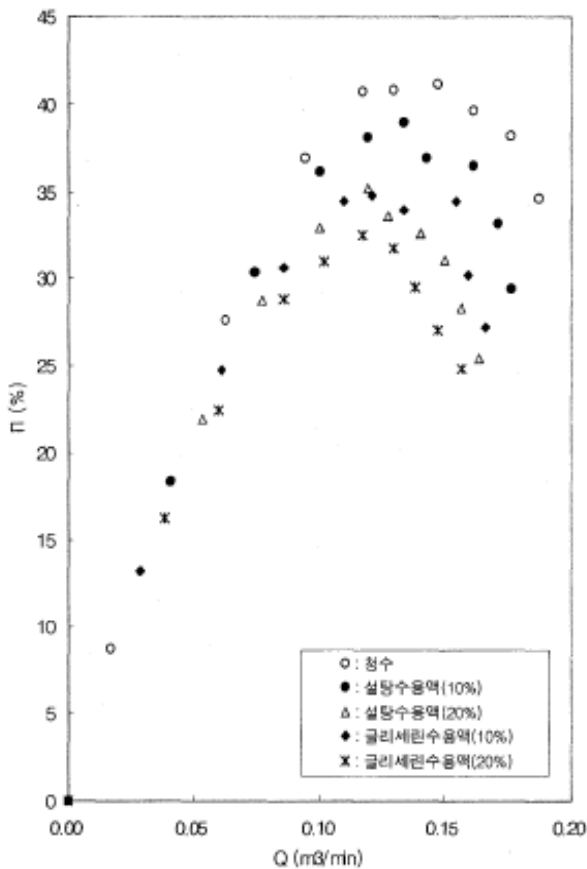
Fig. 3 Ls-Q Curve according to fluid viscosity change

본 실험에서는 점도의 변화폭이 비교적 작은 유체를 선정하였으나 변화폭이 큰 유체의 경우에는 효율의 감소하는 폭이 매우 크게 나타난다고 할 수 있다.

운전점에서 청수, 설탕수용액(10%), 설탕수용액(20%), 글리세린수용액(10%), 글리세린수용액(20%)의 효율이 각각 40.8%, 38%, 35%, 36%, 32.5%로서 청수의 값에 비해 6.9%, 14.2%, 11.8%, 20.3%를 더한 보정값이 필요하다. 또한 효율의 감소하는

**Table 5** Pump efficiency according to fluid viscosity change and flow change

작동유체 토출유량 (m <sup>3</sup> /min)	청수	설탕 수용액 (10%)	설탕 수용액 (20%)	글리세린 수용액 (10%)	글리세린 수용액 (20%)
차단점	0	0	0	0	0
0.06	27.7	25.1	23.9	25.7	22.4
0.11	40.4	36.0	33.4	35.7	32.5
0.12	40.8	38.0	35.0	36.0	32.5
0.13	40.9	38.9	33.4	35.1	31.6
0.15	41.1	36.2	30.9	35.6	27.0
0.16	39.7	36.4	28.1	32.0	24.7



**Fig. 4** η-Q Curve according to fluid viscosity change

경향이 이론과 유사하게 나타났으므로 본 실험의 결과가 타당성이 있다고 판단된다.

#### 4. 결 론

본 연구에서는 원심펌프 작동유체의 점도변화에 따른 성능 특성을 실험적인 방법으로 검토하기 위

하여 비속도가 비교적 낮은 소형 원심펌프에 작동유체를 10%의 설탕수용액과 20%의 설탕수용액 그리고 10%의 글리세린수용액, 20%의 글리세린수용액을 적용하고 일정한 회전속도에서 점도를 변화시켜가며 성능시험을 수행하여 청수의 경우와 비교·분석하여 다음과 같이 결론을 얻었다.

(1) 전양정은 작동유체의 점도를 변화시킬 경우 청수에 비해 점도가 높아짐에 따라서 차단점에서의 양정은 변하지 않으나 유량이 증가함에 따라 양정이 감소하여 점차적으로 감소폭이 크게 나타났으며, 유량-양정곡선(H-Q 곡선)의 기울기가 급해짐을 알 수 있었다. 또한, 청수로 시험한 경우에 대하여 각각 3.6%, 7.9%, 6.2%, 13.1%를 더한 보정값이 필요함을 알 수 있다.

(2) 축동력은 작동유체의 점도가 청수에 비해 클수록 증가하였으며 차단점에서는 소요동력이 오히려 소산되어 차이가 거의 없음을 알 수 있다. 청수의 축동력에 대한 설탕수용액과 글리세린수용액의 보정값은 1.8%, 3.8%, 3.8%, 4.9%를 더하여 주는 것이 필요하다.

(3) 펌프효율은 작동유체의 점도를 변화시켰을 경우 차단점에서부터 유량이 0.05 m<sup>3</sup>/min 지점까지는 큰 차이가 없으나, 그 이후로부터는 유량이 증가할수록 원판마찰손실과 유로마찰손실의 증가로 인해 큰 폭으로 감소하였으며, 최고 효율점은 좌측으로 하향하는 경향을 알 수 있었다. 펌프의 효율은 청수의 경우에 비해 6.9%, 14.2%, 11.8%, 20.3%를 더한 보정값이 필요하다. 따라서 원심펌프를 이용하여 점성유체를 이송하고자 할 경우에 양정의 감소와 축동력의 증가로 인하여 이송이 불가능한 사태가 발생할 수 있으므로 유체의 점도에 대하여 펌프의 선정단계에서부터 확인할 필요가 있다고 판단된다.

#### 참고문헌

- (1) Hydraulic Institute, 1969, Standard of H.I, Centrifugal Pump Section.
- (2) KS B 6301, 2011, Testing Methods for Centrifugal Pumps, Mixed Flow Pumps and Axial Flow Pumps, Korean Standards Association.
- (3) KS B 6302, 2011, Measurement Methods of Pump Discharge, Korean Standards Association.
- (4) Stepanoff, A.J., 1948, Centrifugal and Axial Flow Pump.
- (5) KS B 6306, 2010, Testing Methods for Centrifugal Type Oil Pumps, Korean Standards Association.
- (6) Hodge, B.K., 1994, Analysis and Design of Energy

- System, 2nd ed., Prentice-Hall, Inc. New Jersey.
- (7) I.S.O 1940, 1986, Balance Quality of Rotating Rigid Bodies, International Organization for Standardization TC 108.
- (8) Frank M. White, 2008, Fluid Mechanics.
- (9) WILO, 2012, Pump Technology Handbook.
- (10) Hyosung Ebara, 2008, HEC Pump Hand Book.