

LED IT 기반의 두 가지 하이브리드 측위 시스템 설계 기법

이 용 업*, 강 영 식*

Two Kinds of Hybrid Localization System Design Techniques Based on LED IT

Yong Up LEE*, Yeongsik Kang*

요 약

종래 측위 기법들의 큰 추정 오차, 고비용, 제한된 서비스 범위 등의 문제점들을 극복하기 위해, 가시광 통신과 애드혹 무선 네트워크 인프라를 사용하여 정확하고 편리한 두 가지 하이브리드 측위 설계 기법들을 제안한다. 한 가지 방법은 저속의 광 센싱, 좁은 범위의 가시광 수신, 장거리 측위 등의 서비스를 위한 비캐리어 가시광 통신 기반의 하이브리드 측위 기법이며, 또 다른 방식은 고속 광 센싱, 넓은 범위의 가시광 수신, 중거리 측위 등의 서비스를 위한 4 MHz 캐리어를 사용하는 가시광 통신 기반의 하이브리드 측위 기법이다. 이 논문에서는 장애물이 있는 실내 환경에서 목표물과 관측자사이 7731.4cm 장거리와 2368cm 중거리 범위일 때, 각각 두 가지 기법으로 하이브리드 측위 시스템들이 구현되어 측위가 수행되고, 제안 시스템이 검증과 분석된다.

Key Words : Localization, Lighting LED, Optical Wireless Sensing, Design and Implementation

ABSTRACT

Two design techniques for more accurate and more convenient hybrid positioning system with visible light communication (VLC) and ad-hoc wireless network infrastructure are proposed, in order to overcome the problems of high estimation error, high cost, and limited service range of the conventional positioning techniques. First method is based on a non-carrier VLC based hybrid positioning technique for applications involving of low data rate optical sensing and narrow-range visible light reception from transmitter, and long-range positioning. The second method uses a 4 MHz carrier VLC-based hybrid positioning technique for a high data rate optical sensing and wide-range visible light receiving from transmitter, and mid-range positioning applications. In indoor environments with obstacles where there are long-range 7731.4cm and mid-range 2368cm distances between an observer and a target respectively, the hybrid positioning developed with two design techniques are tested, and the proposed system is verified and analyzed in this paper.

I. 서 론

대부분의 측위 기법들은 GPS, 셀룰라 실외통신, 또는 무선 랜 기반 실내 통신의 기본 인프라를 사

용하는 무선 기반 측위들이다^{1,2)}. 최근 그린 IT 융합 연구로서, 다양한 분야에서 LED 조명과 무선 IT 기술을 융합하여 새로운 서비스를 창출하는 가시광 통신 연구들이 활발하게 진행 되고 있다^{3,4)}. LED

* 이 논문은 2012년도 정부(교육과학기술부)의 재원으로 한국연구재단의 지원을 받아 수행된 기초연구사업임(No.2012-0007833)

◆ 주저자 겸 교신저자 : 한림대학교 전자공학과, yulee@hallym.ac.kr, 종신회원

* 한림대학교 전자공학과대학원, y42zang@hallym.ac.kr, 학생회원

논문번호 : KICS2012-10-478, 접수일자 : 2012년 10월 5일, 최종논문접수일자 : 2013년 1월 28일

조명의 플리커 (flicker)와 디밍 (dimming) 문제를 극복하는 가시광 통신 변복조 기법도 연구되며, LED 조명과 실내 무선 네트워크를 사용하여 목표물을 찾는 가시광 기반 측위 연구도 최근 시작되었다. 대부분 측위는 실내 또는 실외 환경에서 수신된 신호의 매개변수를 이미 알고 있는 기준 지점과 목표물 위치사이 거리로 변환시켜 목표물 위치를 찾는 기법들을 사용한다. 대개 종래 측위 기법들은 측위 추정 오차, 고비용의 시스템 인프라, 그리고 제한된 서비스 범위 등의 문제들로 인한 어려움을 가진다.

이 논문은 이전 연구 결과^[5,6]의 확장으로, 종래 측위 기법들의 문제점을 해결하고, 특히 측위 정확도를 개선하고 서비스 범위를 확장하기 위해 새로운 하이브리드 측위 설계 기법을 제안한다. 환경 친화적 기반의 측위 시스템을 위한 두 가지 설계 기법을 제안하고 구현 하는데, 이 기법들은 최소 신호 수신 오차를 갖는 가시광 통신 방식과 지그비 다중 홉 무선 네트워크를 융합하여 사용하는데, 저전력, 뛰어난 보안성, 그리고 네트워크 확장성에 의한 큰 측위 범위 특성을 가진다. 먼저, 측위 방식 I은 저속 광 센싱, 가시광 송신기로 부터 좁은 범위의 가시광 수신, 장거리 측위 범위, 예를 들면, 자동차 충돌방지^[7], 대형 쇼핑몰에서 상품 추적과 보안 서비스를 위한 비캐리어 가시광 통신 기반의 하이브리드 측위 기법이다. 또 다른 한 가지 측위 방식 II는 고속 광 센싱, 송신기로부터 넓은 범위의 가시광 수신, 중거리 범위 측위, 예로써, 국방 방송 서비스^[8] 또는 비디오 단말기를 사용한 차량 항법 장치 등의 서비스를 위한 4 MHz 캐리어를 사용하는 가시광 통신 기반의 하이브리드 측위 기법이다.

종래 측위 방식의 문제점들과 LED IT 기반 측위 연구의 동기를 서론에서 설명하였고, 2절에서 LED IT 기술에 기반을 둔 하이브리드 측위 시나리오를 제안하고, 가시광과 무선 네트워크 채널 특성, 신호추정을 설명하고, 3절에서 제안한 하이브리드 측위 시스템의 구조, 비캐리어와 4 MHz 캐리어를 사용하는 가시광 송수신기의 구조, 측위 시스템 동작 부분을 설명하고, 4절에서 제안 시스템의 구현, 회로설계, 두 가지 측위 실험의 알고리즘에 대해 설명하고, 5절에 결론이 있다.

II. 제안 방법과 추정

2.1 제안 방법

종래 측위 방식들은 목표물의 위치를 지도 상의 목표물 근처에 위치한 신호표식 또는 비컨의 기준 위치로 결정하는 근접 추정 방식을 사용하는데^[1], 이 방식은 근사에 의한 오차, 실내외 무선 채널 환경에 의한 신호 수신 왜곡에 의한 추정 오차가 발생한다. 이 논문에서는 추정 오차를 완화하기 위해 가시광과 무선 통신 채널의 결합된 환경에서 근접 측위 개념을 사용한다.

이 논문에서 제안된 하이브리드 측위 시나리오가 그림 1이며, 간편한 하이브리드 근접 기반 측위 알고리즘이 사용된다. 측위 과정은 다음과 같다. 가시광 ID 데이터는 조명과 동시에 생성되며 LED 램프 A 조명에서 생성된 위치 정보는 목표노드(즉, 관측노드)의 가시광 수신기 모듈에 수신된다. 지그비 송수신기능이 있는 중계노드는 가시광 ID 정보를 다중 홉 전송으로 주노드에 전달되고, 위치 정보 ID 데이터는 주노드에 연결된 시스템 제어기 화면에 표시된다. 제안 시스템의 주요 스펙은 표 1에 있다.

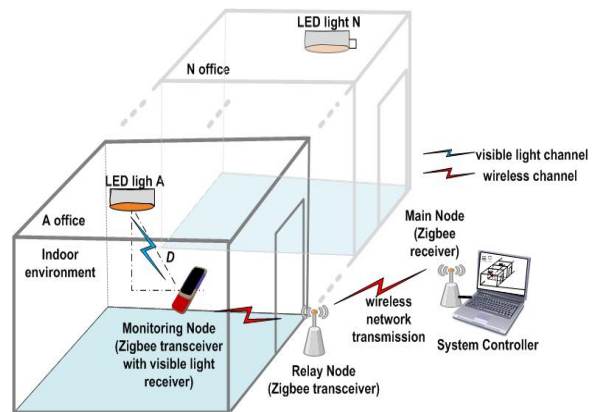


그림 1. 관측노드, 중계노드, 그리고 주노드로 구성된 지그비 다중 홉 무선 네트워크와 가시광 방식을 사용하는 하이브리드 측위 시나리오

Fig. 1. Hybrid positioning scenario with VLC scheme and Zigbee multihop wireless networking including main, relay, and monitoring nodes

표 1. 주요 스펙
Table 1. Major Specification.

Specification	Description
visible light module	LED LUW50343, Photodiode: TSL252R, 30~308 cm between the center of LED array and VL receiver, 4 MHz carrier/Non-carrier OOK NRZ
wireless module	Zigbee 2006 2.4 GHz/16 channel / DSSS-QPSK
overall system speed	115kbps between monitoring node and system controller, multiple hop transmission

2.2. 융합 채널과 추정

그림 1의 하이브리드 간편 측위 시스템에서 목표노드의 지그비 송수신기가 가시광 신호인 ID 정보가 담긴 이진 디지털 데이터를 무선 네트워크를 통해 중계노드와 주노드로 전송할 때, 통신 환경은 2.4 GHz 협대역 실내 무선 채널이므로, 무선 채널의 임펄스 응답은 다음과 같다.

$$h_w(t) = \sum_{i=0}^{M-1} \sum_{m=0}^{Z-1} \alpha_{i,m} \delta(t - \tau_{i,m}) \quad (1)$$

여기서 $\alpha_{i,m}$ 은 i 번째 클러스터 안에 있는 m 번째 다중경로 크기이며, $\tau_{i,m}$ 는 i 번째 클러스터 안에 있는 m 번째 다중경로의 도착시간이다. M 은 클러스터 개수이며 Z 는 클러스터 안의 다중경로 개수이다. 지그비 신호가 목표노드의 송수신기에 도달되면, 수신 신호는 $y_w(t) = x_w(t) * h_w(t) + n(t)$ 관계를 가진다. 여기서, $x_w(t), n(t)$ 는 각각 송신 신호와 잡음이다. Q 번의 실험 환경에서 수신신호크기를 의미하는 매개변수 m_w 의 추정치는 다음과 같다.

$$m_w = \frac{1}{Q} \sum_{i=0}^{Q-1} y_w^{(i)}(t) \quad (2)$$

따라서, 임펄스 함수 $h_w(t)$ 를 가진 지그비 애드혹 무선 네트워크를 통해, 주노드 또는 중계노드에서 수신된 위치 정보 ID 데이터를 수신하는 신호 세기의 추정치는 (2)식에서 구하며, 이를 사용해, 측위를 할 수 있다.

그림 2의 환경에서 채널 임펄스 응답 특성은 여러 가지 값을 가질 수 있는데, 그림 1의 시스템 기능은 데이터 통신이 아니라 목표위치 추정을 위한 것으로, 주로 직접경로로 전달되는 것으로 생각될 수 있다. 그래서 다중 반사경로 전송을 무시하면 가시광 신호의 채널 임펄스 응답⁹⁻¹⁰은 다음과 같이 간단히 표현 된다.

$$h_l(t) = \left\{ \frac{I(\varphi) \cos(\psi) G(\psi) g(\psi) S}{D^2} \right\} \delta(t) \quad (3)$$

여기서 φ 는 램버턴 방사 형식으로 LED가 가시광 신호를 방출할 경우의 방출각도이며, ψ 는 입사각, $G(\psi), g(\psi), S$ 는 각각 광학필터와 광집전기 이득, 포토다이오드의 가시광 신호의 수신 면적, $I(\varphi)$ 는 조도밀도이다. 그리고 수신 신호는

$y_l(t) = x(t) * h_l(t) + n(t)$ 관계로 구할 수 있다. 가시광 ID 신호의 수신신호크기를 나타내는 매개변수 m_{vlc} 는 Q 실험의 표본 평균 추정 방법을 통해 다음과 같이 추정되어 진다.

$$m_l = \frac{1}{Q} \sum_{i=0}^{Q-1} y_l^{(i)}(t) \quad (4)$$

임펄스 함수 $h_l(t)$ 채널을 통해 LED 조명으로 부터 관측노드에서 받은 가시광 ID 데이터의 수신 신호 세기는 (4)식으로 구할 수 있다.

III. 시스템 구조와 동작

3.1. 전체 시스템 구조

그림 1의 시나리오에 따라 표 1의 시스템 스펙의 하이브리드 측위 시스템의 설계를 위해 그림 2와 같이 시스템 구조를 구성한다. 그림 2에서 PC 기반 시스템 제어기는 주노드와 직렬 통신 방식으로 연결되며, 주노드는 지그비 무선 네트워크상에서 네트워크를 형성하고, 네트워크 주소도 정하는 코디네이터 역할을 담당한다. 주노드의 주요 기능은 직렬 접속 기능과 지그비 송수신 모듈 기능이며, 중계노드와 최대 10 mW 출력의 지그비 신호를 교환한다. 중계노드는 지그비 네트워크상에서 라우터 역할을 담당하며, 코디네이터가 정한 네트워크 주소를 공유한다. 목표노드는 가시광 신호의 송수신 모듈과 직렬 통신 접속방식으로 연결이 되며, 지그비 무선 네트워크 상 라우터 또는 종단 소자 역할을 하며, 코디네이터와 라우터와 함께 네트워크 주소를 공유한다.

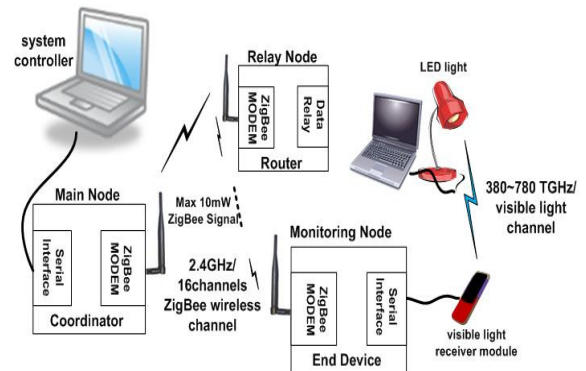


그림 2. 하이브리드 측위를 위한 시스템 구조
Fig. 2. System architecture for hybrid positioning

그림 2의 시스템 제어기와 연결이 되는 주노드, 중계노드, 그리고 목표노드들의 내부 구조, 핵심 시

시스템 구성은 다음과 같다. 주노드 내부 구성은 크게 네 가지 블록, 즉 CPU블록, 메모리블록, 무선블록, 그리고 입출력장치 블록으로 구분된다. CPU블록은 32MHz 클럭을 사용하는 8051 CPU core와 CPU 동작 없이 대규모 데이터 블록 이동이 가능하게 하는 DMA 제어기와 그 주변회로로 구성된다. 메모리블록은 8kB SRAM과 128kB 플래시를 사용되는데, SRAM은 시스템 동작에 필요한 프로그램 메모리로 사용되며, 플래시 메모리는 데이터 메모리 용도로 사용된다. 무선블록은 지그비 무선통신의 핵심모듈로 변복조기, 채널 중재 CSMA-CA 방식의 MAC 알고리즘 로직, 주파수 합성기 로직으로 구성된다. 무선블록은 실제 데이터 코딩된 비트 데이터를 프레임 포맷, 변조, 채널중재 할당 등을 거쳐, 2.4 GHz 지그비 신호로 변경해 휘 안테나를 통해 신호를 전송한다. I/O 포트 블록 기능에는 타이머, ADC, UART 등이 있으며 시스템 제어기와 직렬통신 인터페이스로 연결된다. 그리고 각 블록은 주 버스에 8비트로 연결된다.

3.2. 가시광 통신 구조

그림 2의 전체 하이브리드 측위 시스템에서 가시광 송수신기에 대한 상세한 구조는 그림 3과 그림 4에 있다. 그림 2의 전체 시스템에서 가시광 ID 송신기의 PC에서 생성된 이진 데이터는 RS232 구동회로와 흰색 LED 구동회로를 거쳐 3x3 사각형 형태의 LED 배열을 구동한다. 이때, 9V 배터리의 전원은 이진 데이터가 '1'인 경우에만 공급되어 가시광 ID 신호를 생성한다. 그런 후 380~780 THz 주파수 대역의 가시광 채널을 거쳐 광 집속기, 광다이오드, 신호 증폭기, 필터 등으로 구성된 가시광 ID 수신기에 수신된 신호는 RS232 구동회로를 거쳐 다시 이진 디지털 데이터로 복원이 된다.

비캐리어를 사용하는 가시광 통신 기반 송수신기 구조는 그림 3에서 볼 수 있다. 그림 3(a)의 송신기에서 위치 ID 정보가 생성되어 이진 형식의 NRZ 입력 데이터로 변환되고, 다시 별도의 캐리어 신호 없이 이진 데이터가 '1'인 경우 온 오프 키잉(OOK) 변조를 사용하여 가시광 신호를 생성한다. 가시광 채널을 통해 전송된 가시광 신호는 그림 3(b)의 수신기로 입력된 후, 비동기 검파 방식을 사용하여 검파되어, 본래의 NRZ 데이터로 복원이 된다. 그런 후, NRZ 데이터는 위치 정보가 담긴 ID 데이터로 재변환후, RS232 구동회로를 통해 직렬방식으로 관측노드로 전달된다.

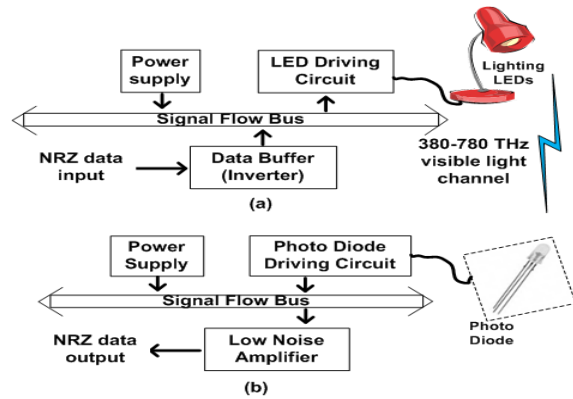


그림 3. 비캐리어를 사용하는 가시광 통신 기반의 송수신기 구조 (a) 송신기 (b) 수신기.
Fig. 3. A non-carrier VLC-based transceiver architecture (a) transmitter (b) receiver

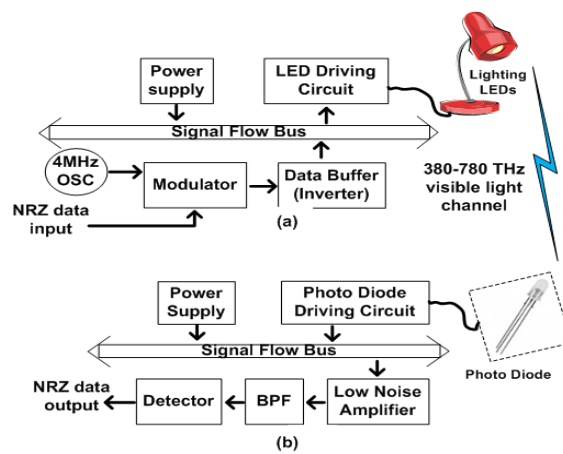


그림 4. 4 MHz 캐리어를 사용하는 가시광 통신 기반의 송수신기 구조 (a) 송신기 (b) 수신기.
Fig. 4. A 4 MHz carrier VLC based transceiver architecture (a) transmitter (b) receiver

측위 방식 I인 비캐리어 가시광통신 기반 송수신기 구조는 저속 가시광 데이터 센싱에 적합하여, 대형 쇼핑몰에서 상품 추적과 보안 서비스 등의 저속 장거리 데이터 수신 서비스 또는 이와 유사한 서비스를 위한 하이브리드 측위 기법이다. 하지만, 이 방식은 위치 정보 신호와 영향을 주는 전원 잡음과 같은 저주파 잡음에 매우 취약한 단점을 가진다. 이런 단점을 극복하기 위해, 캐리어를 사용하는 가시광 통신 기반 송수신 기법을 그림 4와 같이 고려한다. 그림 4(a)의 송신기에서 위치 ID 정보가 생성되어 이진 형식의 NRZ 입력 데이터로 변환되고, 다시 4 MHz 캐리어 신호로 온 오프 키잉(OOK) 변조된 가시광 신호를 생성한다. 380~780 THz 가시광 채널을 통해 전송된 가시광 신호는 그림 4(b)의 광 집속기, 광다이오드, 저잡음 신호 증폭기, 대역통과 필터 등으로 구성된 비동기 검파 수신기에

입력되고 검파를 거쳐 본래의 NRZ 데이터로 복원된다. 그런 후, NRZ 데이터는 위치 정보가 담긴 ID 데이터로 재변환후, RS232 구동회로를 통해 직렬방식으로 관측노드로 전달된다.

측위 방식 II인 4 MHz 캐리어를 사용하는 가시광 통신 기반 측위 송수신기 구조는 고속의 가시광 데이터 센싱, 회로 설계 특성으로 인해 가시광 송신기로부터 넓은 범위의 가시광 수신에 적합하다. 고속 데이터 전송과 잡음 면역성이 강하므로, 비디오 단말기를 사용하는 건물 안내 또는 위치 안내 기능의 국부 방송 등의 중단거리 서비스에 적합하다. 이 논문의 후속 연구로, 4 MHz 캐리어 기반 가시광 통신 회로를 사용한 정지 또는 저속 영상 전송 후속 연구를 진행하는 중이다.

3.3. 하이브리드 측위 동작

시나리오에 따라 설계된 그림 2의 하이브리드 측위 시스템의 측위 동작 수행 순서는 다음과 같다. 세부적 측위 알고리즘은 먼저 목표노드, 주 노드의 전원을 공급하고, 각 모듈의 초기화 완료 후, 목표노드와 주 노드 간의 지그비 송수신 모듈 사이에 네트워크 바인딩 과정을 통해 목표노드와 주 노드사이의 지그비 무선 네트워크를 구축하여, 무선 데이터 전송이 가능하게 한다. 그런 다음 PC와 연결된 가시광 ID 송신기는 PC에서 생성하고 위치정보가 포함된 8비트 가시광 ID 데이터를 캐리어와 OOK-NRZ 형식으로 변환시켜 램버틴 특성의 380~780 THz 가시광 채널을 향해 100 msec 주기로 흰색 LED 배열을 통해 방출시킨다. 그리고, 목표노드 안의 가시광 ID 수신기는 일반 광학필터와 광학 집진기를 통해, 가시거리 영역 안의 최단 거리 경로로 경로손실 만큼 감쇠된 크기의 가시광 신호를 광다이오드로 수신하고, 다시 대역통과 필터로 검파하여 가시광 ID 신호를 본래의 8비트 디지털 데이터 복원을 주기적으로 수행한다.

목표노드 안의 가시광 ID 수신기로 부터 생성된 8비트 디지털 데이터는 지그비 송수신 모듈의 직렬 포트로 입력되어 지그비 모뎀을 통해 DSSS-OQPSK 변조를 거쳐 최대 250 kbps 속도로 칩 안테나를 거쳐 2.4GHz 협대역 무선 채널로 지그비 신호가 방출된다. 주노드의 칩 안테나를 통해 수신된 지그비 신호는 OQPSK 검파와 DSSS 역확산 과정을 거쳐 8비트 디지털 데이터는 다시 직렬 포트를 통해 시스템 제어기의 PC 화면에 표시되어, 목표노드의 위치를 파악하게 된다. 마지막으로, 측

위 거리 확장을 위해, 목표노드와 주 노드사이 거리를 확장하고, 중계노드를 그 사이에 동작시켜 다중홉 기능의 지그비 무선 네트워크를 구축하고, 앞의 과정부터 다시 수행한다.

지그비 무선 신호 전송을 위해, 목표노드 또는 주 노드에 내장된 임베디드 소프트웨어의 동작 순서는 다음과 같다. 각 노드에 있는 임베디드 소프트웨어 역할은 각 노드의 하드웨어 소자 초기화와 구동이며, IEEE 802.15.4 표준과 지그비 스택 프로토콜에 따라 하이브리드 측위에 필요한 여러 가지 기능을 제공한다. 계층구조로 보면, 하드웨어인 물리계층, 펌웨어인 맥 계층은 IEEE 표준 규격, 소프트웨어인 네트워크 계층, 보안의 ZDO 계층, 응용계층 등은 지그비 스택을 따른다. 순서도에 따른 구체적인 시스템 신호 흐름은 다음과 같다. 노드의 전원 ON상태가 되면 주 프로그램이 구동되어 하드웨어 보드 초기화, 내장 메모리 초기화, 드라이버 초기화, 그리고 운영체제 초기화가 수행한 후, 부프로그램으로 이동하여 시스템 내 이벤트 발생 여부를 점검하고 기다린다. 이벤트가 발생되면 지그비 스택용 운영체제 프로그램 내로 이동하여 운영체제 메모리 할당, 맥 계층 초기화, 네트워크 계층 초기화, 응용지원계층과 보안 계층 초기화, 그리고 일반모드 응용 프로그램 초기화를 수행한 후, 일반모드 응용 프로그램으로 이동한 후, 관련 이벤트 발생여부를 점검한다.

지그비 네트워크 접속을 위한 네트워크 바인딩을 시도하면 담당 함수가 구동되어 지그비 바인딩 프로토콜에 따라 비콘 신호를 전체로 전송시킨다. 또한 위치 정보 데이터가 배열 LED와 포토다이오드의 가시광 송수신을 거치고, 다시 관측노드로 직렬 전송이 시작되면, 담당 함수가 구동이 되고, 관측노드는 위치 정보 데이터를 시스템 내부 메모리에 저장한다. 그런 후, 저장된 위치 데이터를 원거리 상에 있는 중계 노드 또는 주 노드로 지그비 무선 전송을 한다. 다음, 주 노드에 수신된 위치 데이터는 직렬전송으로 시스템 제어기로 전송되고, 사용자 인터페이스 프로그램에 의해 압축데이터가 복원되고 PC 화면에 표시된다.

IV. 시스템 구현, 성능분석과 측위 실험

4.1. 개발된 프로토 시스템

하이브리드 측위 시나리오 구현을 위해 LED조명과 지그비 무선 네트워크 기반 하이브리드 측위 프

로토 시스템을 제작하였다. 그림 5에 개발된 하이브리드 측위 기능을 가진 시스템의 각 구성들이 있는데, 제안 시나리오에 따라 구현된 하이브리드 측위 프로토콜을 나타내었다. 그림 5(a)에 가시광 ID 위치 정보를 생성하기 위한 한 대의 PC와 가시광 ID 송수신 모듈, 그리고 관측노드가 있으며, 그림 5(b)는 주노드와 데이터 관측용 PC, 그림 5(c)는 중계노드와 거리 측정 장치, 그림 5(d)에는 지그비 신호 검출기와 지그비 프로토콜 분석기이다. 그림 5는 지그비 무선 네트워크 데이터 전송을 위해 노드들이 포함되고, 측위 결과를 알 수 있는 사용자 인터페이스 프로그램이 동작되는 시스템 제어용 PC, 지그비 방식의 데이터 전송 분석을 위한 지그비 프로토콜 분석기 등이 있다.

그림 5(a)의 PC에 연결된 가시광 ID 송수신기는 위치 정보 데이터를 포함하는 8 비트 ID 데이터를 PC에서 생성하여 캐리어 OOK-NRZ 형식으로 전송하여, 380~780 THz 파장 범위에서 램버틴 특성을 가진 채널 상에 흰색 LED 배열을 통해 데이터를 주기적으로 방출한다. 그림 5(a)의 관측노드에 연결된 가시광 ID 수신기는 장애물이 없는 최단거리 경로로, 경로 손실만큼 감쇠가 된 가시광 신호를 수신한 후, 대역 통과 필터를 통과하여 본래의 8비트 디지털 데이터로 주기적으로 복원이 된다.

관측노드의 가시광 ID 수신기로부터 생성된 8비트 디지털 데이터는 지그비 모듈의 직렬 입력 포트에 입력된 후, 지그비 모듈에 내장된 DSSS-OQPSK 형식의 신호로 변조되고 변조된 신호는 다시 최대 250 kbps 속도로 힙 안테나를 통해, 2.4 GHz 무선 채널로 방출된다. 그림 5(c)에 있는 중계노드를 거쳐, 그림 5(b)에 있는 주 노드의 송수신기 모듈이 방출된 지그비 신호를 수신하여 다시 본래의 8 비트 디지털 데이터를 얻기 위해서 검파를 수행하면, 그림 5(b)의 PC의 직렬포트를 통해 시스템 제어기로 보낸다. 그러면, 관측노드의 위치가 결정되고 그림 5(b)에 있는 시스템 제어기 화면에 나타난다.

마지막으로, 측위 범위 확장을 위해, 관측노드와 주노드사이의 거리를 확장시키면서 그림 5(c)의 중앙 하단에 있는 중계노드를 사이에 두면 다중 홉 기능을 가진 지그비 무선 네트워크를 구축하기 위한 동작을 실행하면 된다. 그런 후, 다시 시작점에서 하이브리드 측위과정을 수행하면 된다.

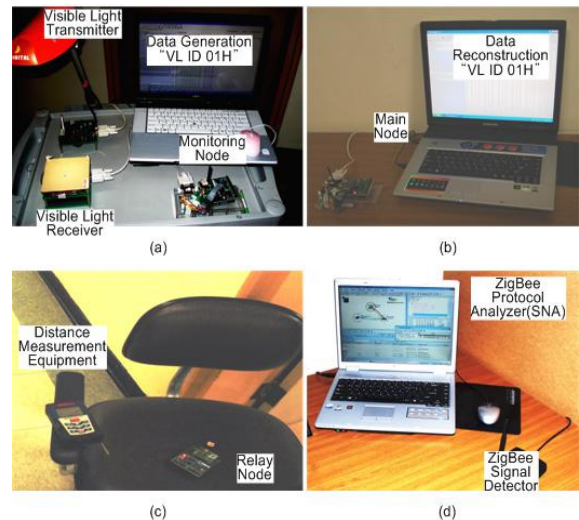


그림 5. 구현된 각 모듈의 상세한 그림 (a) 가시광 송수신기, 관측노드, ID 데이터 생성용 PC (b) 주노드와 데이터 관측용 PC (c) 중계노드와 거리 측정 장치 (d) 지그비 신호 검출기와 지그비 프로토콜 분석기.

Fig. 5. A detailed view of the each module of the implemented prototype (a) a VL transceiver, a monitoring node, and a PC for ID data generation (b) a main node and a PC for data observation (c) a relay node and a distance measurement tool (d) a Zigbee signal detector and a Zigbee protocol analyzer

4.2. 회로 설계와 분석

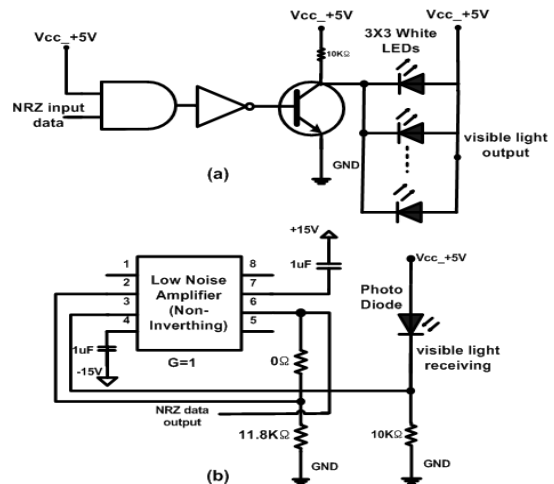


그림 6. 캐리어를 사용하지 않는 가시광 통신 기반의 송수신기의 회로 설계 예 (a) 송신기 (b) 수신기.
Fig. 6. An example for non-carrier VLC based transceiver circuit (a) transmitter (b) receiver

정확하고 편리한 하이브리드 측위 시스템 제작을 위한 최적의 가시광 송수신기 설계를 하기 위해, 두 가지 설계 방법을 생각하였다. 한 가지 방법은 그림 3과 같은 캐리어를 사용하지 않는 가시광 통신 기반의 송수신기 구조에 따른 설계이며, 다른 한 가지 방식은 그림 4에 있는 4MHz 캐리어를 사용하는 가시광 통신

기반의 송수신기 구조를 가지고 설계한 것이다. 하이브리드 측위 시스템을 위해 실제 설계된 송신기와 수신기 회로들이 각각 그림 6과 7의 회로이며, 설계 회로를 사용하여 구현된 프로토타입을 사용하여 하이브리드 측위 실험을 수행하였다.

새로 제안된 송수신기 구조에 따른 가시광 송신기로부터 가시광 수신기까지의 수신거리를 분석하였다. 실험은 그림 6의 비캐리어 가시광 통신 기반의 송수신기 회로와 그림 7의 4 MHz 캐리어 가시광 통신 기반의 송수신기 회로, 그리고 다음 규격을 가지는 회로 소자들 사용하여 수행하였다. 먼저, 송신기에서 LED 소자는 고휘도 백색의 3x3 배열이며, LED 구동회로는 NPN 트랜지스터, 데이터 버퍼는 일반 AND 게이트와 NOT 게이트로 구현되고, 수신기에는 한 개의 포토다이오드, 저잡음 증폭기로 비반전 증폭기가 사용된다. 가시광 송수신기 거리에 따라 비반전 증폭기 이득을 조절해 수신신호 크기를 조절할 수 있는데, 그림 7(b)의 예는 증폭을 하지 않은 0dB 경우이다

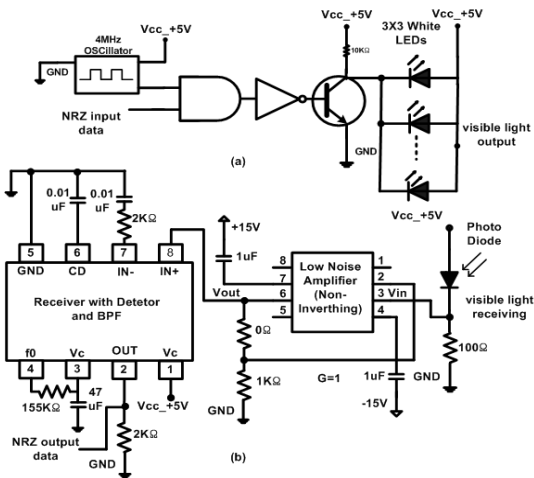


그림 7. 4 MHz 캐리어를 사용하는 가시광 통신 기반의 송수신기의 회로 설계 예 (a) 송신기 (b) 수신기.
Fig. 7. An example for 4 MHz carrier VLC based transceiver circuit (a) transmitter (b) receiver

. 4 MHz 캐리어 기반 수신기에서는 대역통과필터, 신호검출(검파), 4MHz 발진기 회로를 설치하였다. 실험결과가 그림 8에 있는데, 33~40.3cm의 좁은 범위에서는 비캐리어 기반의 송수신기 회로가 오류가 없는 가시광 송수신 전송 결과를 가지며, 이 보다 더 넓은 범위의 0.057~47.9cm에서 4MHz 캐리어를 사용하는 가시광 송수신기 회로가 오류가 없는 전송결과를 가

졌다. 또한, 그림 8이나 그림 9의 수신기 회로에서 이득 G를 증가시키면, 가시광 수신 범위는 308cm 범위 가지도 증가시킬 수 있다. 그림 5에서 보여주는 제안된 하이브리드 측위 시스템에는 이득 G=10인 경우이다.

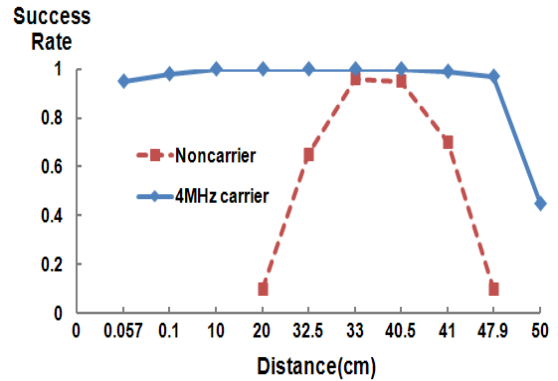


그림 8. 송수신기 회로에 따른 가시광 신호의 송신기로부터의 수신거리.
Fig. 8. VL reception distance from transmitter depending on the transceiver circuits

4.3. 하이브리드 측위 실험

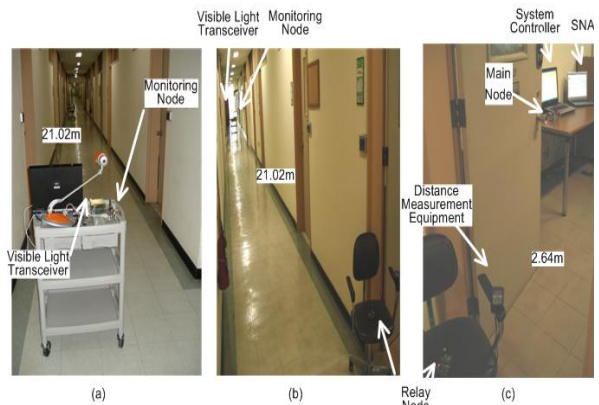


그림 9. 관측노드와 중계노드사이의 2102cm, 중계노드와 주노드사이의 264cm 거리 조건에서 셋 홉 지그비 무선 네트워크 전송을 사용하는 하이브리드 측위 실험 광경.
Fig. 9. Experimental view of the mid-range hybrid positioning with Zigbee three hop wireless network transmission over 2368cm, which is made with 2102cm distance between monitoring and relay nodes, and 264cm distance between relay and main nodes

그림 5에 있는 개발 프로토 시스템을 사용하여 비가시거리 하이브리드 채널과 지그비 다중홉(3홉과 5홉) 무선 네트워크 전송, 그리고 비캐리어와 4MHz 캐리어의 두 가지 제안 가시광통신 방식 환경에서 두 가지 하이브리드 측위 실험을 수행하였다. 먼저, 중거리

범위의 하이브리드 측위 실험이 다음 실험 조건으로 수행되었다. 관찰자로부터 비가시거리로 대략 2400cm 정도에 목표물이 있으며, 지그비 관측노드를 가진 목표물 주위에는 4MHz 캐리어 OOK NRZ 형식의 가시광 신호가 수신되며, 관찰자는 실내에 있다. 이 실험 목표는 관찰자가 그 목표물을 보지 못해도 직접 목표물 위치를 추정하는 것이다. 이 실험을 위해 그림 9와 같이 실험 세트를 설치하였다. 그림 9(a)의 관측노드인 목표물과 그림 9(c)에 있는 주노드인 관찰자사이의 거리를 2368cm로 하고 3홉 무선 네트워크 전송이 되게 구축하였다. 무선채널을 통해 전송된 지그비 패킷 데이터 분석은 그림 9(c)에 있는 SNA 장비인 프로토콜 분석기로 수집하여 수행하였다. 그림 9에서 수집된 패킷 데이터로부터, 목표물 주변에 있는 가시광 ID 데이터를 얻었고, 그래서 ID 데이터로 근접 측위 기법을 사용하여 목표물 위치를 추정한다. 추가로, 지그비 프로토콜 분석기를 사용하여 목표물과 관찰자사이 주변을 통해 전달되는 데이터 패킷과 무선 채널 상태도 파악이 가능하다.

한편, 그림 11과 같이 공학관 건물 3층 복도에 목표물이 있고 대략 7800cm 떨어진 비가시거리 환경에서 동일 건물내 1319호 방안에 있는 관찰자가 있는 조건을 가지는 장거리 범위의 측위 실험을 수행하였다. 관찰자 주변에는 비캐리어 OOK NRZ 형식의 가시광 송수신기가 있으면서 1351 방 앞면에 있는 목표물에게 위치 ID 데이터를 제공하고, 또한 멀리 떨어진 목표물 조건에서의 추정 실험 환경을 만들기 위해 추가로 중계 기능의 노드들, 중계노드 1, 중계노드2, 중계노드3을 그림 11과 같이, 1344호, 1339호, 1326호 방 앞에 각각 설치하였다. 지그비 신호 패킷과 노드들 사이의 바인딩과정을 관측하기 위해 시스템 제어기 주변에 지그비 신호 검출기와 프로토콜 분석기도 설치하였다.

그림 6의 하이브리드 측위과정에 따라 5홉 하이브리드 측위실험을 다음과 같이 수행하였다. PC들, 주노드, 관측노드들의 전원을 인가하면, 두 노드들사이의 지그비 바인딩 과정이 수행되고 지그비 프로토콜 분석기로 점검한다. 가시광 송신기를 사용하여 그림 11의 우측에 있는 PC로부터 위치 데이터를 생성한 후, 가시광 채널을 통해 가시광 수신기로 전송한다. 그러면 수신신호는 관측노드에 의해 디지털 데이터로 변환되고, 2.4 GHz OQPSK-DSSS 형식의 지그비 무

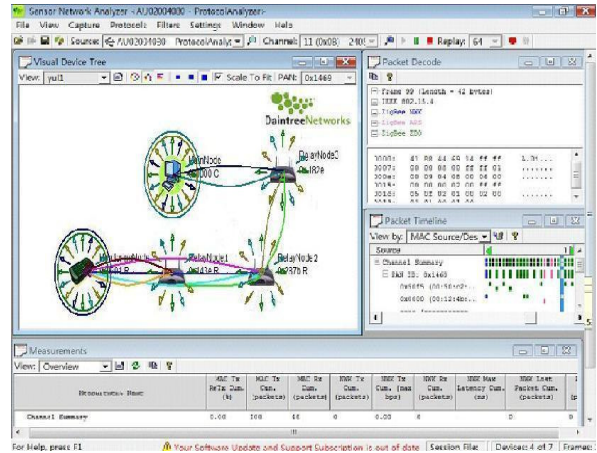


그림 10. 그림 11의 5홉 지그비 다중 홉 무선 네트워크 전송을 사용하는 하이브리드 측위 실험에서 지그비 신호 검출기와 프로토콜 분석기를 사용해서 관측된 네트워크 연결과 패킷 데이터.
Fig. 10. Network connection diagram and packet data observed by Zigbee signal detector and protocol analyzer in the five hop wireless network transmission based hybrid positioning experiment of Fig. 11

선 신호로 다시 변환되고, RF 신호는 무선 채널을 통해 주노드로 전달된다. 주노드가 전달된 RF 신호를 수신한 후, 주노드 동작의 역변환 관정이 수행된다. 마지막으로 복원된 위치 데이터는 그림 11의 좌측에 있는 PC에 표시되고, 하이브리드 측위를 위한 시스템 동작이 반복적으로 계속된다.

측위 가능한 면적을 키우기 위해, 가시광 송수신기, 데이터 생성PC, 그리고 관측노드를 1339방 앞으로 이동한 후, 중계노드3을 투입하고, 3홉 무선 네트워크 전송을 위해 1326방 앞에서 동작을 시킨다. 추가 측위 면적 확장을 위해서 4홉 무선 네트워크 전송을 위해 중계노드 2를 1339방 앞에 투입 동작시키고, 5홉 무선 네트워크 전송을 위해 중계노드 1를 1334호 방 앞에 투입하여 동작시킨다. 메시 무선 네트워크 연결을 관측하고 지그비 데이터 패킷과 프로토콜을 분석하기 위해, 지그비 신호 검출기와 프로토콜 분석기를 사용하여 그림 10과 같은 결과를 얻었다. 그림 10으로부터 5홉 무선 네트워크 전송이 잘 수행되었고, 관찰자가 목표물 주변의 위치 데이터를 또한 잘 추정되었고, 마지막으로 5홉 무선 네트워크기반의 하이브리드 측위 실험이 성공적으로 수행된 것을 볼 수 있었고 증명하였다.

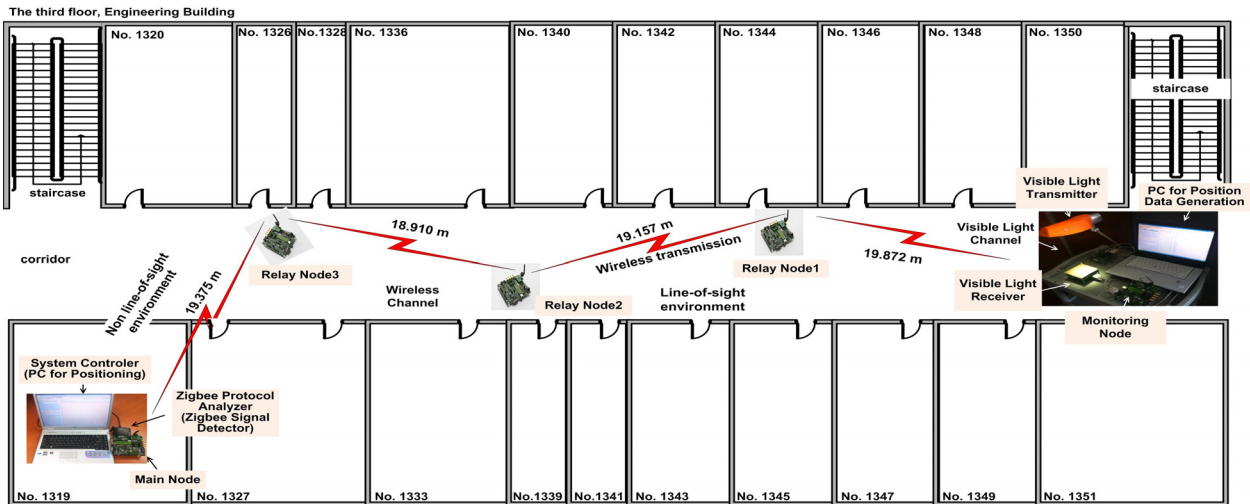


그림 11. 7731.4cm의 지그비 무선 네트워크 전송을 사용한 장거리 범위의 하이브리드 측위 실험광경, 여기서 관측노드와 중계노드사이의 1987.2cm, 중계노드1과 중계노드2사이 거리는 1915.7cm, 중계노드2과 중계노드3사이 거리는 1891cm, 중계노드3과 주노드사이의 1937.5cm 거리 조건을 가진다.

Fig. 11. An experimental view of the long-range hybrid positioning with Zigbee wireless network transmission over 7731.4cm, which consists of 1987.2cm distance between Monitoring Node and Relay Node1, 1915.7cm distance between Relay Node-1 and Relay Node-2, and 1891cm distance between Relay Node-2 and Relay Node-3 and finally, 1937.5cm distance between Relay Node-3 and Main Node.

V. 결 론

극도의 저 수신오류 특징의 가시광 통신 방식과 휴대성, 저전력, 우수한 보안성, 측위 서비스 범위의 자연스런 확장성 특징들을 가진 지그비 무선 네트워크를 서로 융합하여 편리하고 정확한 새로운 하이브리드 측위 시스템 구현을 위한 두 가지 설계 기법을 제안하고 개발하였다. 제안 기법의 측위 방법, 신호추정 알고리즘, 전체 시스템과 가시광 통신 구조들, 시스템 동작 등에 대해 설명하였다.

무선채널 특성 때문에 발생하는 측위 추정 오차를 줄이기 위해 가시광과 무선 채널이 융합된 환경에서 근접 측위 개념 사용을 생각하였다. 측위할 신호원의 추정치는 관측노드에서 가시광 위치 ID 신호의 수신 신호세기로부터 얻고, 주노드 또는 중계노드의 무선 위치 ID 신호들은 무선 네트워크 채널을 통해 얻은 지그비 신호의 수신세기로 추정하였다. 비캐리어 가시광 통신 기반 송수신기 방식은 캐리어가 불필요하고 간단한 회로 때문에 장거리 범위 저속 광센싱 측위에 적합하지만, 좁은 범위의 가시광 수신과 저주파 잡음에 취약하다. 4 MHz 캐리어 가시광 통신 기반 송수신기 방식은 넓은 범위의 가시광 수신과 잡음에 강인하므로 중장거리 범위 고속 광센싱 측위에 적합하다.

실험에서 4 MHz 캐리어 기반 가시광 통신 회로가

비캐리어 기반 가시광 통신 회로보다 오류 없는 넓은 범위의 가시광 수신을 제공함을 알 수 있었다. 관찰자와 목표사이의 각각 2368cm, 7731.4cm 거리를 가지는 실내 비가시거리 환경에서 제안 기법을 사용하는 중장거리 범위의 하이브리드 측위가 수행되었다. 또한 채널상의 위치 ID 데이터와 통신 프로토콜 성능이 분석되고 검증되었다. 향후, 주노드에서 얻은 위치 정보를 다시 관측 노드로 보내는 과정에 대한 추가 연구, 4 MHz 캐리어 기반 가시광 통신 회로를 사용한 정지 또는 저속 영상 전송 연구를 진행할 것이다.

참 고 문 헌

- [1] Y. Gu, A. Lo, and I. Niemegeers, "A survey of indoor positioning systems for wireless personal networks," *IEEE Comm. Surv. & Tutorials*, vol. 11, no.1, pp.13-32, First Quarter 2009.
- [2] H. C Jin and K. W. Nam, "An analysis for location positioning method and positioning based service," *Information and Communication Magazine*, vol. 25, no. 7, pp.24-33, Jul. 2008.
- [3] M. Kavehrad, "Sustainable energy-efficient wireless applications using light," *IEEE*

Commun. Mag., vol. 48, no. 12, pp. 66-73, Dec. 2010.

[4] D. O'Brien, H.L. Minh, L. Zen, G. Faulkner, and K. Lee, "Indoor visible light communications: challenges and prospects," in *Proc. The Int. Soc. for Opt. Eng. (SPIE)*, vol. 7091, pp. 1-9, Aug. 2008.

[5] K. S. Lim, S. Baang, and Y.U. Lee, "Realization of Non-carrier Visible Light Communication System based upon LED IT", *J. Korean Inst. Comm. Sciences*, vol. 36, pp.1117-1125, no. 9, pp. 1117-1125, Oct. 2011.

[6] Y. U. Lee, S. Baang, J. Park, Z. Zhou, and M. Kavehrad, "Hybrid positioning with lighting LEDs and zigbee multihop wireless network," in *Proc. The Int. Soc. for Opt. Eng. (SPIE)*, vol. 8282, pp. 156-160, Jan. 2012.

[7] Richard Roberts, Praveen Gopalakrishnan and Somya Rathi, "Visible light positioning: automotive use case," in *Proc. IEEE Veh. Technol. Soc., Conf. (VTC)*, pp.309-314, Dec. 2010.

[8] J. Rufo, J. Rabadan, F. Delgado, C. Quintana, and R. Perez-Jimenez, "Experimental evaluation of video transmission through LED illumination devices," *IEEE Trans. Consum. Electr.*, vol. 56, no. 3, pp. 1411-1416, Aug. 2010.

[9] K. Lee, H. Park, and J. R. Barry, "Indoor channel characteristics for visible light

communications," *IEEE Commun. Lett.*, vol. 156, no. 2, pp. 217 -219, Feb. 2011.

[10] T. Komine and M. Nakagawa, "Fundamental analysis for visible-light communication system using LED lights," *IEEE Trans. Consum. Electr.*, vol. 50, no. 1, pp.100-107, Feb. 2004.

이 용 업 (Yong Up Lee)



1985년 서울대학교 전자공학과
공학사
1987년 한국과학기술원 전기
및 전자공학과 공학석사
1996년 한국과학기술원 전기
및 전자과 공학 박사
2004년 호주 UNSW 방문교수

2012년 미국 펜실바니아 주립대 방문교수
1998년~현재 한림대학교 전자공학과 교수
<관심분야> 무선통신, 무선위치인식 시스템, 가시광
통신 시스템

강 영 식 (Yeongsik Kang)



[2012년 한림대학교 전자공학
과 공학사
2011년~현재 한림대학교 전
자공학과 대학원 석사과정
<관심분야> 무선통신, 무선위
치인식 시스템, 가시광 통
신