

# 하이브리드 자동차 에어컨용 전동식 압축기 모터 시스템의 열유동 해석 연구

김성철<sup>1\*</sup>

<sup>1</sup>자동차부품연구원 그린카파워트레인연구본부

## A Study on the Thermo-Flow Analysis of Air Conditioning Electric Compressor Motor System for Hybrid Electric Vehicles

Sung Chul Kim<sup>1\*</sup>

<sup>1</sup>Green Car Powertrain R&D Division, Korea Automotive Technology Institute

**요 약** 인버터 일체형 전동식 압축기 내부의 모터 및 인버터에서 발생된 열은 차가운 냉매에 의해 냉각되기 때문에 열적인 문제가 거의 발생하지 않는다. 하지만, 압축기 모터 및 인버터의 열전달 성능은 압축부와의 상호 열전달에 의하여 압축기 성능에 영향을 미친다. 또한 외기 환경 및 시스템 운전조건에 따라, 모터 및 인버터의 온도 증가는 이러한 모터 시스템의 출력 밀도에 영향을 미치고, 특히 인버터는 온도 상한치 관리에 의해 작동이 멈추어질 수 있다. 본 연구에서는 전동식 압축기 모터 시스템의 열유동 해석을 수행하였고, 모터 및 인버터의 방열성능 향상에 대해 분석하였다. 현 모델의 해석 결과는 압축기 운전영역에서 모터가 전반적으로 낮은 온도 경향을 나타내었으며, 인버터의 경우는 고속조건에서 관리 온도인 85℃ 이내 범위를 만족하지만, 저속 가혹조건에서 제한 온도를 10℃ 정도 초과하였다. 따라서 가혹 운전조건에서의 방열 문제를 해결하기 위해, 압축기 유로개선 뿐만 아니라 모터 및 인버터의 발열 저감기술의 개발이 요구된다.

**Abstract** The heat generated at the motor and inverter inside the electric compressor of inverter built-in type is mainly cooled by refrigerant and generally, there is not a thermal problem. However, the close relation of heat transfer from the motor and inverter parts to the compression part affects on compressor efficiency. Also, according to the surrounding environment and system operation condition, the increased temperature of the motor and inverter can affect the power density of the motor system, and especially, the inverter may be prevented to operate by the temperature limits. In this study, we performed thermo-flow analysis of electric compressor motor system, and investigated the heat dissipation enhancement of the motor and inverter. The motor part in the operation region of the electric compressor was generally maintained at low temperature and the inverter part at high compressor speed was lower temperature than the temperature limit of 85℃. However, the case of the inverter at low speed harsh condition was in excess of 10℃. Therefore, in order to solve the thermal problem, the heat reduction technology of the motor and inverter is essential as well as the improvement of flow path in the compressor.

**Key Words** : Electric compressor, Heat dissipation, Inverter built-in, Motor system, Thermal analysis

### 1. 서론

자동차 에어컨(공기조화)은 냉매의 압축, 응축, 팽창

및 증발 과정을 통해 공기의 온도, 습도, 기류 및 청정도를 적절히 조화시켜 외부 열부하로부터 차량의 실내 온도를 실외보다 낮게 유지시키면서 실내 환경을 쾌적한

본 논문은 지식경제부 산업융합원천기술개발사업의 연구과제로 수행되었음.

\*Corresponding Author : Sung Chul Kim (Korea Automotive Technology Institute)

Tel: +82-41-559-3093 email: [sckim@katech.re.kr](mailto:sckim@katech.re.kr)

Received October 24, 2012

Revised (1st November 19, 2012, 2nd November 27, 2012)

Accepted February 6, 2013

상태로 유지해 주는 역할을 한다. 에어컨 시스템에서 냉매를 고온, 고압으로 만들어 주는 역할을 하는 압축기는 일반적으로 엔진에 의해 벨트로 구동이 되고, 에어컨 시스템 에너지 소모량의 약 80% 이상을 차지한다. 최근 세계적 관심이 집중되고 있는 전기자동차에서는 기존의 벨트 구동식 압축기의 사용이 불가능하고, 정차 시 엔진이 정지하는 하이브리드 자동차 등 아이들 스탑 (Idle Stop) 방식을 적용하는 차량의 경우에도 엔진 벨트에 의해 구동되는 기계식 압축기는 차량 정지 시 엔진이 꺼져 에어컨이 작동되지 않는 치명적인 단점을 가지고 있다. 한편, 배터리 전력을 이용하는 전동식 압축기의 경우는 에너지 효율 운전이 가능하고 엔진 정지 시에도 에어컨 사용이 가능하게 되므로, 향후 자동차 에어컨용 압축기는 엔진의 동력을 이용하는 기계식 압축기에서 전동식 압축기로 급속히 전환될 것으로 전망된다. 이러한 전동식 압축기의 주요 요소는 구동원인 브러시리스 DC모터, 토크 및 속도를 제어하는 센서리스 드라이브 (인버터), 그리고 냉매를 고온/고압으로 만들어주는 스크롤 압축부로 구성되어 있다.

전동식 압축기의 성능 및 내부 열전달에 대한 연구는 자동차 및 철도차량 분야를 비롯하여, 특히 가전 분야 등에서 활발히 진행되어 왔다. Kim 등은 이론식에 근거한 수학적 모델링으로 철도차량용 전동식 압축기 성능해석 프로그램을 개발하였으며, 시험결과와도 오차 범위 5% 이내임을 검증하였다.[1] Kang 등은 스크롤 압축기의 성능예측을 위하여, 압축과정에 대한 열역학적 모델 외에 성능에 가장 큰 영향을 미치는 간극누설 모델을 등엔트로피와 Fanno 유동 모델로 간주하여 CFD 해석결과와 비교함으로써, 두 가지 모델 중 유체역학적 측면에서 Fanno 유동 모델이 더 타당하다는 결론을 얻었다.[2] Jang 등은 자동차용 스크롤 압축기를 대상으로 하여 냉매의 압축과정에 대한 실험 및 해석을 수행함으로써, 축방향 간극이 작을 때 발생하는 마찰열이 스크롤에서의 온도 분포에 미치는 영향을 파악하였다.[3] 이러한 기존 연구들은 압축기의 성능 및 열전달에 대한 스크롤 압축부에 중점을 두었다.

하지만, 차량에서의 에어컨용 전동식 압축기의 대용량화 및 인버터와의 일체화 등의 이유로 모터 시스템에 대한 효율적인 방열 설계의 필요성이 크게 대두되고 있다. 또한 코일의 온도가 10°C 높아짐에 따라 모터 절연체의 수명은 약 1/2로 감소하게 되므로 모터의 효과적인 냉각은 성능뿐만 아니라 수명을 결정하는 중요한 요소이다.[4] Kim 등은 BLDC 모터 내 회전유동 및 발열부에 의한 열특성 분석을 통해 모터의 열적 성능에 대한 설계 인자의 영향을 살펴보았으며,[5] Kim 등은 모터가 펌프 내부에 흐르는 냉각수에 의해 방열되는 수냉 구조를 갖는

캔드타입 전동식 워터펌프에 대한 열유동 해석 및 방열 설계를 연구하였다.[6]

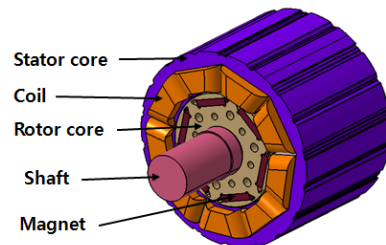
본 연구에서는 하이브리드 자동차 에어컨용 압축기 모터 시스템 (모터 및 인버터)의 열유동 해석을 수행함으로써 모터부 및 인버터부의 열전달 특성을 파악하고, 이의 방열 설계를 위한 인자 선정 및 성능 개선 방향을 제시하고자 한다.

## 2. 수치 해석

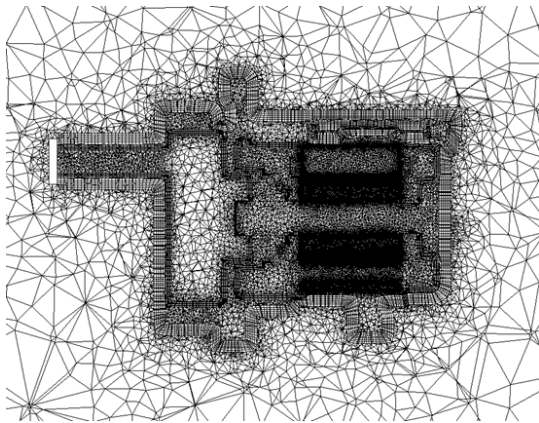
### 2.1 해석 모델

5 kW급 200 V 전동식 압축기는 냉매 압축을 위한 스크롤 압축부, 스크롤을 회전시키기 위한 모터부, 모터 구동을 위한 인버터부로 구성된다. 압축기 모터 시스템 (인버터 일체형 모터)의 열유동 해석을 위한 핵심 부품은 크게 압축기 모터, 하우징 및 인버터로 구성되며, 이 중에 Fig. 1에서 알 수 있는 바와 같이, 모터는 고정자를 구성하는 스테이터 코어 (Stator core)와 코일 (Coil), 회전자를 구성하는 로터 코어 (Rotor core), 영구자석 (Permanent magnet) 및 축 (Shaft)으로 이루어지고 이외에 축을 지지하는 베어링 (Bearing)을 포함하고 있다. 또한 인버터는 주요 발열원인 전력모듈 (IPM, Intelligent Power Module)을 단순 모델링하여 반도체 손실을 모사할 수 있도록 하였다. 하지만, 여기서는 냉매 압축부에 대한 모델링을 고려하지 않았다.

압축기의 내부 열전달에 거의 영향을 미치지 않는 홀, 간극 및 형상 등에 대해서는 삭제 또는 수정을 하였으며, 이를 바탕으로 생성된 격자는 Fig. 2에 나타내었다. 특히 모터 공극에 격자가 밀집되어 격자 밸런스를 고려하여 총 격자수는 약 2,800만개가 사용되었다. 모터 및 하우징의 형상을 최대한 실제와 가깝게 나타내기 위하여 고체 영역에는 사면체 격자 위주로 모델링을 하고, 벽면 근처의 유체영역에는 프리즘 격자를 적용함으로써 해석의 정확도를 높이고자 하였다.



[Fig. 1] Motor configuration of electric compressor



[Fig. 2] Grid model of whole configuration

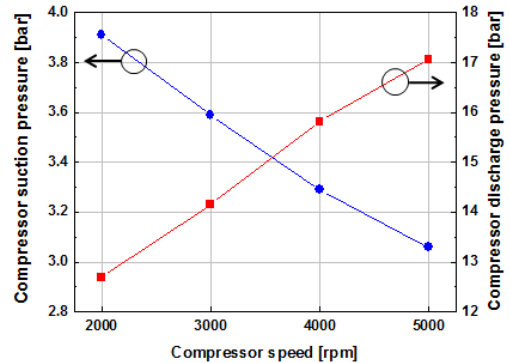
전동식 압축기의 열유동 해석에 사용된 지배방정식은 질량 보존, 운동량 보존, 에너지 보존 방정식이며, 난류 모델은 Kato-Lauder 모델을 수정한 MP (Modified Production) k-ε 모델을 사용하였다. 이것은 표준 k-ε 난류 모델이 정체점 부근에서의 과다한 예측을 보상하기 위해 수정된 모델이다.[6] 또한 해석 프로그램으로는 상용 SC/Tetra가 사용되었다.[7]

### 2.2 경계 조건

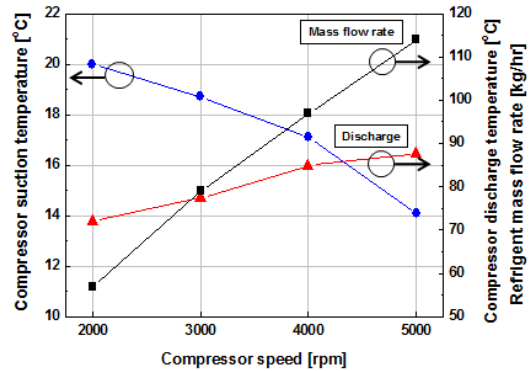
본 연구에서는 전동식 압축기 모터 시스템의 열유동 해석을 위하여 압축기 주위 공기 유체의 흐름이 3차원, 정상, 비압축성, 난류유동이며, 구성 부품의 물성은 온도에 관계없이 일정한 것으로 가정하였다. 해석 경계조건으로는 에어컨 칼로리미터 시스템 평가 장비를 활용하여 얻은 전동식 압축기 성능 실험 결과로 Fig. 3에서 알 수 있는 바와 같이, 압축기 회전속도에 따른 입-출구 온도, 압력 및 냉매 유량 데이터를 사용하였다. 또한, 에어컨 시스템에서의 실제 작동 상황을 고려한 압축기의 발열조건은 압축기 칼로리미터 성능 실험으로 측정된 압축기 입력전류를 토대로 산정된 모터 및 인버터의 발열량 (동손, 철손, 마찰손 및 반도체손)을 적용하였다.[8] 이때 인버터와 모터의 전체 시스템 효율은 시제품 개발목표 사양인 90%, 모터의 토크상수는 정격구동 조건에서의 단품 실험 값인 0.17 Nm/ArmsLL로 가정하였다.

압축기 회전속도의 5000 rpm 운전 시, 압축기 입구에서의 냉매 온도 및 압력이 각각 14.1℃, 3.1 bar, 질량 유량이 114 kg/hr, 환경 온도는 엔진룸 온도인 45℃로 설정하였다. 또한 압축기의 실제 가혹한 운전 조건은 오히려 압축기의 회전 속도가 2,000 rpm으로 낮을 때이며, 이는 운전 시에 열손실이 적어 발열량이 적지만 냉매의 유량은 더 감소하므로 냉매에 의한 냉각 효과가 줄어들게 된

다. 그리고 차량에 설치된 압축기 주위에 주행풍의 영향이 전혀 없으며, 특히 하이브리드 자동차의 엔진룸 내 온도가 고온 지역을 모사한 105℃일 경우로 설정하였다. 그리하여 압축기 성능 데이터 및 운전 환경을 반영하여 설정된 열유동 경계 조건은 Table 1에 나타내었다.



(a) Suction and discharge pressures



(b) Temperatures and mass flow rate

[Fig. 3] Performance results of electric compressor

[Table 1] Boundary conditions

Condition	Compressor speed (rpm)	
	5,000	2,000
Compressor suction temperature (°C)	14.1	20
Compressor suction pressure (bar)	3.1	3.9
Refrigerant mass flow (kg/hr)	114	57
Engine room air temperature (°C)	45	105
Heat source (W) (coil / stator core / bearing / inverter)	56.6 / 49.4 / 18.2 / 161.7	54.8 / 11.2 / 4.6 / 151.8

### 3. 해석결과 및 분석

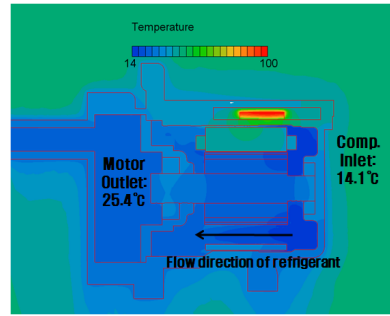
에어컨 시스템의 실제 작동 상황을 고려한 압축기 5,000 rpm (고속 조건) 및 2,000 rpm (저속 조건)에서는 Table 2에서와 같이, 코일 등 모터의 경우 내부에 차가운 냉매의 영향으로 인해 전반적으로 낮은 온도 경향을 나타내는 것을 알 수 있다. 반면, 인버터의 경우는 5,000 rpm에서 79℃로 전력반도체의 관리 온도인 85℃ 이내 범위를 만족하지만, 가혹조건인 2,000 rpm 운전에서는 95℃로 제한온도를 초과하였다. 따라서, 가혹 운전 조건에서의 인버터 발열 문제를 해결하기 위해 압축기 하우징 구조 및 내부유로 개선이 요구된다. 냉매가 주로 흐를 수 있는 유로의 위치를 모터와 인버터 설치부 사이로 변경함으로써 고온의 인버터 발열부가 원활하게 냉각되도록 구조를 변경할 필요가 있다. 하지만 현 모델의 유로 형상을 유지한다면, 인버터의 발열 저감기술 (발열 소자 재배치 및 스위칭 제어기술 향상 등)이 불가피한 것으로 판단된다. Table 3은 각 부품 표면 영역에서의 열유속 값으로서, 유체 (좌측향)가 상대물체 (우측향)로부터 열을 얻은 경우 (+)이고, 열을 잃은 경우에는 (-)값으로 표현되었다. 열전달계수 및 온도차에 의해 차가운 냉매 (R134a)와 발열원인 스테이터 코어, 코일 간에 가장 크게 나타났으며, 압축기 고속회전에서는 질량유량 및 발열량의 증가로 인하여 그 값이 더욱 크게 나타났다.

[Table 2] Temperature values of each part

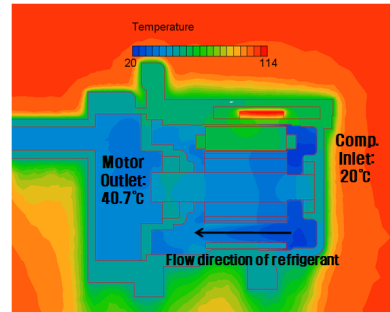
Parts	Temperature (°C)	
	5,000 rpm	2,000 rpm
Housing	34.7	53.3
Stator	35.3	52.2
Coil	35	52
Front bearing	31.5	48.7
Rear bearing	32.4	49.2
Rotor	23.7	39.3
Shaft	26.9	43.1
Magnet	23.6	39.2
Inverter	79	95

[Table 3] Heat flux of surface regions

Surface regions	Heat flux (W/m <sup>2</sup> )	
	5,000 rpm	2,000 rpm
R134a vs. housing	1,936	1,862
R134a vs. stator	2,887	2,499
R134a vs. coil	2,734	2,262
R134a vs. front bearing	498	442
R134a vs. rear bearing	1,853	1,578
R134a vs. shaft	1,182	1,071
R134a vs. rotor	392	520
R134a vs. magnet	675	807
Air_out vs. housing	-42	-263

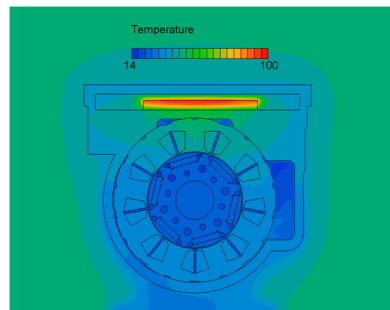


(a) Compressor speed 5,000 rpm

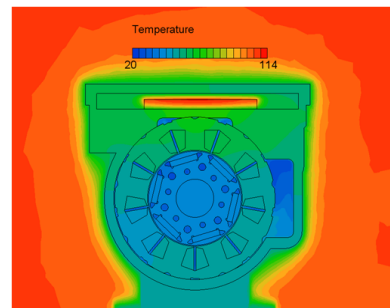


(b) Compressor speed 2,000 rpm

[Fig. 4] Temperature contours of axial-cross section (°C)



(a) Compressor speed 5,000 rpm

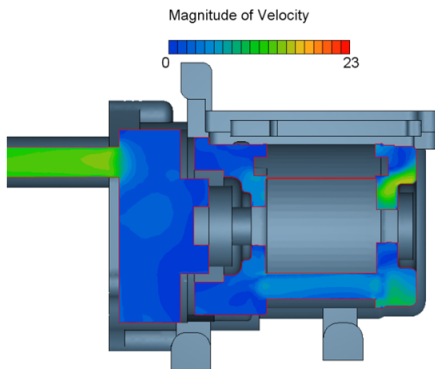


(b) Compressor speed 2,000 rpm

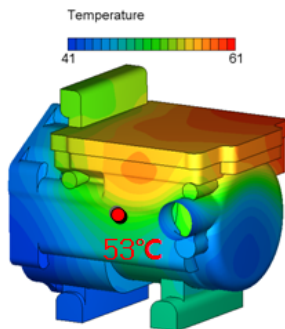
[Fig. 5] Temperature contours of circumferential-cross section (°C)

Fig. 4, 5는 압축기 회전속도별 축방향 및 원주방향 단면에서의 온도 분포를 나타낸 것으로, 압축기로 흡입되는 14.1℃, 20℃의 차가운 냉매가 모터 및 인버터의 발생열을 흡수하게 되어 모터 출구 (압축부 입구)에서 각각 25.4℃, 40.7℃로 온도가 상승됨을 알 수 있다. 특히 냉매 유로가 인버터의 냉각에 불리한 구조를 갖는 이유로 상대적으로 높은 온도를 나타내고 있다. 압축기 내부에서의 속도분포는 Fig. 6에서 볼 수 있듯이, 고정자의 코일과 코일 사이의 틈으로 흐르는 냉매의 유속이 발달되어 있으며, 이러한 간극 및 유로가 모터 냉각에 중요한 역할을 하는 것으로 판단된다.

본 해석결과에 대한 타당성을 확인하기 위하여 동일한 조건에서의 온도 실험값과 비교하였다. 운전 조건이 압축기 회전속도 5000 rpm, 외기 온도 25℃에서, 온도 측정은 Fig. 7에서 알 수 있는 바와 같이, 모터부 하우징 표면에 180° 등간격(반대편)으로 2지점에 부착하였다. 그리하여 모터의 온도가 10분 동안에 온도측정 변화가 ±0.5℃이하를 정상상태로 간주하며, 포화된 후의 온도가 5℃ 이내의 차이를 나타내었다.



[Fig. 6] Velocity contours of the refrigerant at compressor speed 5,000 rpm (m/s)



[Fig. 7] Temperature result at experimental condition (°C)

결과적으로, 현 모델에서의 형상 및 발열량 (출력 밀도 고려) 변경을 통해 개선 설계를 할 수 있는 해석 기반을 마련하였으며, 이를 통해 모터 및 인버터의 재설계를 진행할 예정이다.

#### 4. 결론

본 연구에서는 하이브리드 차량 적용을 대상으로 하여, 전동식 압축기 모터 시스템의 각 운전조건에 따른 열유동 해석을 수행함으로써 모터부 및 인버터부에서의 열전달 특성을 파악하였다. 이를 통해서 다음과 같은 결론을 얻었다.

- (1) 에어컨 시스템의 실제 작동 상황을 고려한 압축기 운전조건에서, 코일 등 모터의 경우 내부에 차가운 냉매의 영향으로 인해 전반적으로 낮은 온도 경향을 나타내었다. 반면, 인버터의 경우는 압축기 회전수 5,000 rpm에서 79℃로 관리온도인 85℃이내 범위를 만족하였지만, 가혹조건 2,000 rpm 운전에서는 95℃로 제한온도를 약 10℃ 초과하였다.
- (2) 가혹 운전조건에서의 방열 문제를 해결하기 위해, 압축기의 냉매 유로 위치 및 형상 변경이 필요하며, 모터 및 인버터의 발열 저감설계를 평가하기 위한 해석 기반을 마련하였다.

향후 연구방향은 온도측정 실험을 통한 해석 결과의 검증을 수행할 예정이며, 모터 및 인버터의 재설계를 평가하고 모터부와 압축부 간의 상호 열전달을 고려하여 압축효율, 즉 압축기 전체 성능에 미치는 영향 파악을 통해서 이들의 상관관계를 정량적으로 규명할 계획이다.

#### References

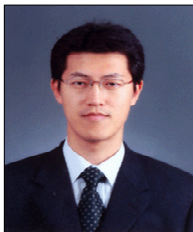
- [1] W. Y. Kim, T. W. Ryu, H. J. kim, S. G. Lee and S. H. Yoon, "Performance Analysis of Electric Scroll Compressor for Rolling Stock HVAC System", SAREK summer conference proceedings, pp. 79-85, 2010.
- [2] D. J. Kang, S. J. Hong and H. J. Jeon, "A Comparative Study of Leakage Flow Models for Scroll Compressors with CFD Solutions", Korean Journal of Air-Conditioning and Refrigeration Engineering, Vol. 15, No. 10, pp. 843-851, 2003.
- [3] K. T. Jang and S. K. Jeong, "Study on the Effect of Heat Transfer and Frictional Heat on Performance of

- Scroll Compressor", SAREK summer conference proceedings, pp. 783-788, 2004.
- [4] A. H. Bonnett, "Operating Temperature Considerations and Performance Characteristics for IEEE 841 Motors", IEEE Transactions on Industry Applications, Vol. 37, No. 4, pp. 1120-1131, 2001.  
DOI: <http://dx.doi.org/10.1109/28.936405>
- [5] M. Kim and K. Lee, "Effects of Design Parameters on the Thermal Performance of a Brushless DC Motor", Transactions of KSME, Vol. 32, No. 2, pp. 141-148, 2008.
- [6] S. C. Kim and H. G. Song, "A Study on Thermo-flow Characteristics Analysis of Electric Water Pump", Transactions of KSAE, Vol. 20, No. 5, pp. 95-101, 2012.
- [7] SC/Tetra Version 7 User's Guide Solver Reference, Chapter 2.3, pp. 2-10.
- [8] MotorPro Ver.2.6.B User's Guide Solver Reference, 2004.

---

김 성 철(Kim, Sung-Chul)

[정회원]



- 1999년 2월 : 고려대학교 기계공학과 (공학사)
- 2001년 2월 : 고려대학교 기계공학과 (공학석사)
- 2007년 2월 : 서울대학교 기계항공공학부 (공학박사)
- 2007년 4월 ~ 현재 : 자동차부품연구원 선임연구원

<관심분야>

미래형 자동차, 모터/인버터/배터리/연료전지 냉각, 공조(냉난방)시스템 및 열전달 응용