

밀리미터파 응용을 위한 완전집적 다운컨버터 MMIC

정장현¹ · 윤 영[†]

(원고접수일 : 2011년 1월 3일, 원고수정일 : 2011년 10월 8일, 심사완료일 : 2012년 2월 2일)

A fully integrated downconverter MMIC for millimeter wave applications

Jang-Hyeon Jeon¹ · Young Yun[†]

요약: 본 논문에서는 밀리미터파에의 응용을 위하여, 소형화된 다운컨버터 MMIC(monolithic microwave integrated circuit)를 제안하였다. 구체적으로는, RF(radio frequency) 및 LO(local oscillator) 신호의 격리특성을 위해 Lange 커플러가 삽입되었고, $\lambda/4$ 전송선로를 연결하여 역위상 RF와 동위상 LO 신호가 믹서부 분 FET(field effect transistor)의 게이트에 인가되었다. 또한, IF(intermediate frequency) 출력 신호의 역위상의 결합과 LO 누설신호 제거를 위하여 역위상 결합용 능동 밸런이 출력 포트에 설치되었다. 측정 결과에 따르면, 제안된 다운컨버터 MMIC는 양호한 RF 특성을 보였다. 구체적으로, 63 GHz의 RF 주파수와 60.6 GHz의 LO 주파수에서 IF 출력 포트에서의 LO 누설 전력이 -25 dBc, RF와 LO의 격리특성은 18 dB를 보였으며, 변환 이득이 10.3 dB를 보였다. 따라서, SAW 필터와 같은 LO 제거용 off-chip 소자는 제안된 다운컨버터 MMIC에서는 필요하지 않게 되었다. 모든 능동소자와 수동소자가 GaAs MMIC 내부에 집적되었으며, 전체 사이즈는 $2.2 \times 1.4 \text{ mm}^2$ 로써 초소형 MMIC가 구현되었다.

주제어: 다운컨버터, 모놀리식 초고주파 집적회로(MMIC), 밀리미터파, 랑게 커플러, 능동 밸런.

Abstract: In this paper, we developed a fully integrated downconverter MMIC (monolithic microwave integrated circuit) including Lange coupler and output active balun for millimeter wave applications. Concretely, $\lambda/4$ transmission line was added to Lange coupler for size reduction of RF/LO input, and mixed RF/LO signals were applied to gate of the FET of mixer. Active balun was used at output port for a coupling of out-of-phase IF output signals. According to measured results, the proposed downconverter MMIC showed good RF performances. For example, the downconverter MMIC showed an LO leakage power of -25 dBc at IF output port, and a RF-LO isolation of 18 dB. Therefore, off-chip components such as LO rejection filters were not required for a normal operation of the proposed downconverter MMIC. The proposed downconverter MMIC showed a conversion gain of 10.3 dB at RF frequency of 63 GHz. The size of the downconverter MMIC including all active and passive components was $2.2 \times 1.4 \text{ mm}^2$.

Keywords: Downconverter, MMIC (monolithic microwave integrated circuit), Millimeter wave, Lange coupler, Active balun.

1. 서 론

21세기에 들어선 이후, 유비쿼터스 서비스가 가

능한 정보통신기술의 발전과 더불어, 대용량 및 초고속 무선통신 기술을 바탕으로 한 무선 통신망이

† 교신저자: (606-791) 부산광역시 영도구 태종로 727

한국해양대학교 전파공학과, E-mail: yunyoung@hhu.ac.kr, Tel: 051-410-4426

1 한국해양대학교 전파공학과, E-mail: jjh2010@hhu.ac.kr, Tel: 051-410-5057

세계적으로 급속히 구축되고 있다[4]. 특히 대용량 및 초고속 무선통신수요가 급증함에 따라, 개인 통신망 (personal area network, PAN)과 같은 밀리미터파 통신시스템이 활발히 연구되고 있다 [1-9]. 다운컨버터 MMIC(monolithic microwave integrated circuit)는 picocell 통신과 PAN 등과 같은 밀리미터파 응용 분야에 핵심적인 소자이다. 그러나 기존의 밀리미터파용 다운컨버터 MMIC는 다음과 같은 문제점을 가지고 있다[1-3].

(1) 싱글 밸런스 믹서[4]는 RF 신호와 LO 신호의 높은 격리 특성을 위해 사용되어지고 있다. 하지만, 싱글 밸런스 믹서의 경우, 높은 격리특성을 위해 입출력측에 벌룬을 필요로 하며[4], 일반적으로 $\lambda/4$ 선로를 기반으로 하는 벌룬은 큰 점유면적으로 인해 MMIC 상에 집적될 수 없다. 특히 다운컨버터의 출력측의 경우, 1-2 GHz의 주파수를 가지는 IF 신호가 출력되므로 출력측 벌룬의 크기는 상당히 크다.

(2) 종래의 밀리미터파 통신시스템의 경우, IF 출력 포트에서 LO 누설 신호를 제거하기 위하여 SAW 필터를 설치되어 있다. 그러나 SAW 필터의 경우 큰 사이즈로 인해 MMIC 내부에 집적되지 못하고 PCB 상에 집적되고 있다[11].

통신모듈의 소형화를 위해서는 벌룬을 포함한 모든 수동소자가 반도체 내부에 집적된 완전집적 다운컨버터 MMIC의 구현이 절실하다. 이와 같은 문제를 해결하기 위해, 본 논문에서는 밀리미터파에의 응용을 위해 Lange 커플러와 능동형 벌룬을 모두 MMIC상에 집적한 완전집적 다운컨버터 MMIC를 제안한다. 구체적으로는, RF 및 LO 신호의 분리를 위해서 입력측에 소형의 Lange 커플러[12]를 설치하였다. 그리고 Lange 커플러 뒷단에는 $\lambda/4$ 전송선로가 삽입되어, RF는 역상으로 LO는 동상으로 믹서에 입력되었다. IF 출력단에서 LO 누설신호가 역상으로 결합함으로써 IF 출력단에서의 LO 누설신호를 제거하기 위해서 역상결합기능을 가지는 능동형 벌룬이 IF 출력단에 설치되었다. 모든 소자는 $2.2 \times 1.4 \text{ mm}^2$ 크기의 MMIC 내부에 집적되었다.

2. 밀리미터파 응용을 위한 소형화된 다운컨버터 MMIC

2.1 회로 설계

Figure 1은 종래의 다운컨버터 MMIC의 블록 다이어그램이다. 다운컨버터는 수신된 RF 신호를 IF 혹은 baseband 주파수로 낮추어주는 부분을 말한다. 기본적으로는 주파수 하향 변환을 위한 믹서 회로 부분과 필터, 벌룬을 1개의 칩에 집적된 회로로 정의된다. 다운컨버터의 원리는 RF 입력 신호에 LO 신호를 합치면 두 신호 주파수의 차에 해당하는 IF 또는 baseband 신호가 발생하게 된다. 그림에서 보는바와 같이 종래의 다운컨버터 회로의 경우, RF와 LO 입력부분의 절연특성을 위해 신호합성회로인 레트레이스 혹은 브랜치라인 커플러 등의 벌룬이 사용된다. 그러나 기본적으로 이러한 벌룬 회로는 $\lambda/4$ 선로를 기반으로 제작되므로 회로상에서 큰 점유면적을 가지며, 이로 인해 MMIC 상에 집적되지 못하고 MMIC 외부에 집적된다. 그리고 IF 출력 포트에서 LO 누설 신호를 제거하기 위하여 일반적으로 SAW 필터가 사용된다. 그러나 그림과 같이 SAW 필터의 경우 큰 사이즈로 인해 MMIC 내부에 집적되지 못하고 MMIC 외부에 집적되고 있다[11].

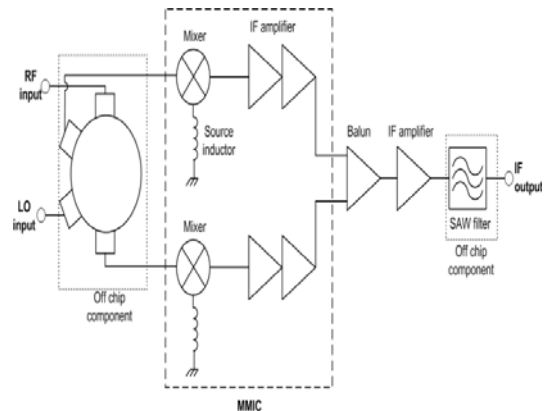


Figure 1: A block diagram of the conventional downconverter MMIC.

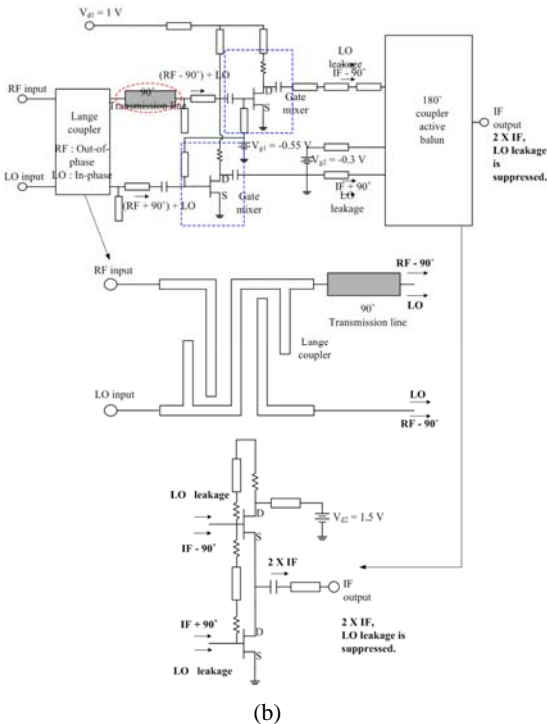
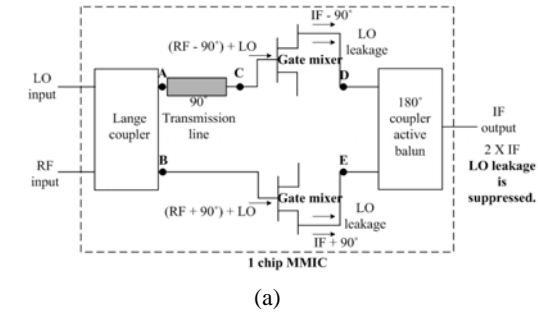


Figure 2: (a) A block diagram of the proposed downconverter MMIC. (b) A schematic circuit of the proposed downconverter MMIC.

본 논문에서는 밀리미터파에의 응용을 위하여 입력측에 Lange 커플러와 출력측에 능동형 벌분을 포함한 고집적된 다운컨버터 MMIC를 개발하였다. Figure 2 (a)와 (b)는 본 논문에서 제안하는 다운컨버터 MMIC의 블록 다이어그램과 회로도를 나타낸다. Figure 2 (a)와 (b)에서 알 수 있듯이, 게이트 믹서의 입력 측에 Lange 커플러를 설치하였다. 그리고 역위상의 RF 입력 신호와 동위상의 LO 신

호를 믹서에 입력하기 위하여, Lange 커플러의 후반부에 $\lambda/4$ 전송선로를 추가하였다. 모든 소자는 $2.2 \times 1.4 \text{ mm}^2$ 크기의 MMIC 내부에 집적되었다. Figure 2에서 보이는 Lange 커플러의 경우, 출력 신호간 위상차가 90° 이다[12]. 따라서 Figure 2(a)와 같이 Lange 커플러의 입력측에 LO와 RF 신호를 입력하면 A와 B지점에서는 RF와 LO 모두 위상차가 90° 인 신호가 발생한다. 그러나 본 논문에서는 그림과 같이 $\lambda/4$ 전송선로를 추가하여, Figure 2(a)의 B와 C 지점에서는 RF신호는 180° 의 위상차가 나며, LO신호는 동위상이 된다. 따라서 역위상의 RF 신호와 동위상의 LO 신호가 각각 믹서의 게이트에 인가된다. 믹서 FET의 출력부인 D와 E에서는 180° 의 위상차가 존재하는 역위상의 IF 신호와 동위상의 LO 누설신호 (LO leakage)가 발생하게 된다. 최종적으로 출력부에 필요한 신호는 IF신호이며 LO 누설신호는 제거되어야 한다. 본 논문에서는 이를 위해 Figure 2(b)와 같이 출력부에 180° 의 역위상 결합하는 능동벌분을 설치하였다. 즉, Figure 2(a)의 D, E 지점에서 180° 의 위상차가 존재하는 역위상의 IF 신호와 동위상의 LO 누설신호가 각각 Figure 2(b)의 능동벌분의 입력측에 입력되면, 능동벌분의 역위상결합에 의해 IF신호는 동위상으로 결합되어 최종 출력단에서 2배의 IF 신호가 출력되고, LO 신호는 역위상으로 결합되어 최종 출력단에서 LO 누설신호는 제거된다. 따라서 본 논문에서 제안한 회로구조에서는 SAW 필터와 같은 별도의 LO누설신호 제거용 필터는 필요하지 않게 된다.

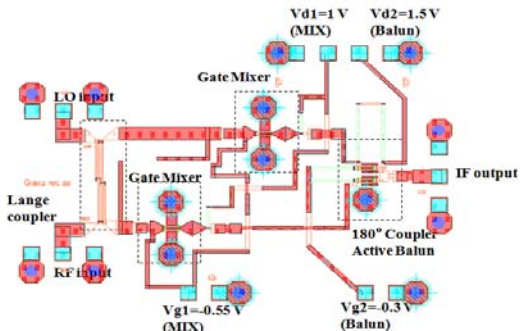


Figure 3: A layout of the downconverter MMIC fabricated on GaAs substrate

Figure 3은 본 논문에서 제안하는 다운컨버터 MMIC의 레이아웃을 보여준다. 다운컨버터 MMIC는 GaAs 기판상에 제작되었다. 본 논문에서는 밀리미터파에의 응용을 위하여 0.2 μm 의 게이트 length를 가지는 GaAs HEMT(high electron mobility transistor)가 사용되었다. HEMT에서 문턱전압(V_{th})은 -0.45 V이고, 최대전달 컨덕턴스(g_{mmax})는 645 mS/mm이다. 그리고 전류 이득 차단주파수(f_T)는 80 GHz, 최대 공진주파수(f_{MAX})는 141 GHz이다. 본 논문에서 제안하는 다운컨버터 MMIC는 2.2 X 1.4 mm^2 의 사이즈를 나타내었다.

2.2 측정 결과

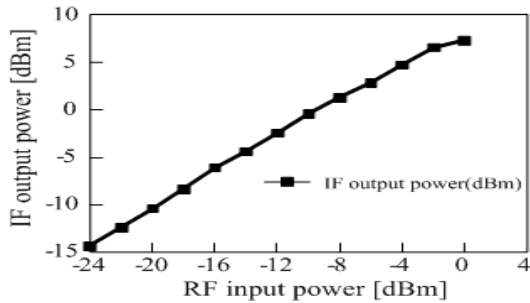


Figure 4: Measured IF output power vs RF input power of the proposed downconverter MMIC.

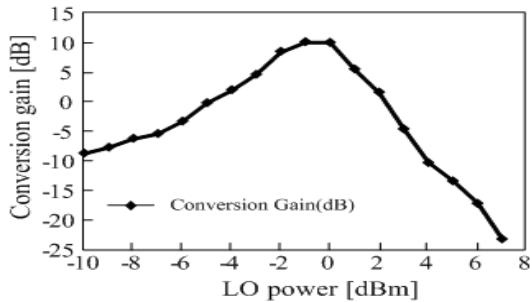


Figure 5: Measured conversion gain vs LO power of the proposed downconverter MMIC.

Figure 4와 **5**에서 RF와 LO 주파수는 각각 63 GHz, 60.6 GHz이고, IF 주파수는 2.4 GHz이다. **Figure 3**에서 보이는 드레인 전압 V_{d1} 과 V_{d2} 는 각각 1 V, 1.5 V이며 게이트 전압 V_{g1} 과 V_{g2} 는 각각 -

0.55 V, -0.3 V이다. **Figure 4**에서 알 수 있듯이, RF 입력 전력이 0 dBm일 때, IF 출력 전력은 8 dBm으로 나타났다. 그리고 **Figure 5**에서 알 수 있듯이, RF 주파수가 63 GHz, LO 전력이 -1.4 dBm일 때, 본 논문에서 제안하는 다운컨버터 MMIC의 변환 이득은 10.3 dB로 나타났다.

Figure 6은 본 논문에서 제안하는 다운컨버터 MMIC의 RF 주파수에 따른 변환 이득의 변화를 측정한 결과이다. 여기에서, LO 전력과 LO 주파수는 각각 -1.4 dBm, 60.6 GHz이다. **Figure 6**에서 알 수 있듯이, 본 논문에서 제안한 다운컨버터 MMIC는 RF 주파수가 62.5 - 63.5 GHz 범위에서 변환 이득은 10.3 ± 1.7 dB를 보여주었다.

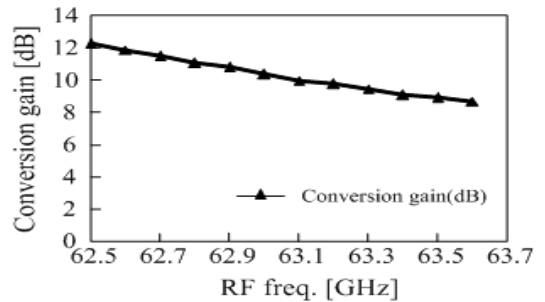


Figure 6: Measured conversion gain VS RF frequency of the proposed downconverter MMIC.

Table 1: Measured LO leakage and RF-LO segregation of conventional single ended mixer and the proposed downconverter MMIC.

	Proposed	Conventional single ended mixer [10]
RF-LO segregation	18 dB	3 dB
LO leakage power	-25 dBc	-7 dBc

Table 1은 기존의 싱글 엔드 믹서[10]와 본 논문에서 제안하는 다운컨버터 MMIC의 RF-LO 격리특성과 LO 누설 전력을 비교한 표이다. **Table 1**에서, LO 전력과 LO 주파수는 각각 -1.4 dBm, 60.6 GHz이며, 측정된 결과에 따르면, 본 논문에서 제안한

다운컨버터 MMIC의 RF-LO 격리특성과 LO 누설신호는 기존의 싱글 엔드 믹서보다 훨씬 뛰어난 것을 알 수 있다. 예를 들어, 제안된 다운컨버터 MMIC는 출력 포트에서 LO 누설 전력이 -25 dBc, RF와 LO의 격리특성은 18 dB를 보였다. 현재 상용화된 60 GHz 시스템의 정상적인 작동을 위해서는 -20 dBm 미만의 LO 누설 전력이 필요하므로, LO 제거 필터 같은 off-chip 소자는 제안된 다운컨버터 MMIC에서는 필요하지 않게 된다.

4. 결 론

본 논문에서는 밀리미터파에의 응용을 위하여 Lange 커플러를 포함한 소형화된 다운컨버터 MMIC를 제안하였다. 구체적으로는, RF 및 LO 신호의 입력단의 사이즈 축소를 위해 Lange 커플러와 $\lambda/4$ 전송선로가 삽입되었고 혼합된 RF와 LO 신호는 FET의 게이트에 인가되었다. 또한, IF 출력 신호의 역위상의 커플링 효과를 위하여 능동 벌룬이 출력 포트에 사용되었다. 측정 결과에 따르면, 제안된 다운컨버터 MMIC는 양호한 RF 특성을 보였다. 예를 들어, 제안된 다운컨버터 MMIC는 출력 포트에서 LO 누설 전력이 -25 dBc, RF와 LO의 격리특성은 18 dB로 기존의 싱글 엔드 믹서보다 뛰어난 성능을 보여주었다. LO 제거용 필터와 같은 off-chip 소자는 제안된 다운컨버터 MMIC에서는 필요하지 않게 되었다. 모든 능동소자와 수동소자가 GaAs MMIC 내부에 집적되었으며, 전체 사이즈는 $2.2 \times 1.4 \text{ mm}^2$ 로써 초소형 MMIC가 구현되었다.

후 기

본 연구는 2010년도 정부(교육과학기술부)의 재원으로 한국연구재단의 지원을 받아 수행된 기초연구사업임 (2010-0007452). 본 연구는 지식경제부와 한국산업기술재단의 전략기술인력양성사업으로 수행된 연구결과임.

참고문헌

[1] K. Maruhashi, K. Ohata, M. Ito, S. Kishimoto, K. Ikuina, T. Hashiguchi, N.

Takahashi, and S. Iwanaga, "Wireless uncompressed - HDTV - signal transmission system utilizing compact 60-GHz-band transmitter and receiver," IEEE MTT-S. Microwave Symposium Digest, pp. 1867-1870. 2005,

[2] P. Smulders, "Exploiting the 60 GHz band for local wireless multimedia access: prospects and future directions," IEEE Communications Magazine, vol. 40, no. 1, pp. 140-147, 2002.

[3] H. Harada, "Merged proposal: New PHY layer and enhancement of MAC for mmWave system proposal," Proceeding of the IEEE International Symposium on Personal, Indoor and Mobile Radio Communications (PIMRC), 2008.

[4] Young Yun, "Design theory and business of RF active circuits": Hong-reung, chapter. 9, 2005 (in Korean).

[5] Ryuhei Funada, "Novel frame design methodology for multi gigabit 60GHz WPAN systems," Proceeding of the IEEE International Symposium on Personal, Indoor and Mobile Radio Communications (PIMRC), 2008.

[6] S. Kato, M. Lei, I. Lakkis, and H. Harada, "Single carrier transmission for multi-gigabit 60GHz WPAN systems," IEEE Journal on Selected Areas in Communications, vol. 27, no. 8, pp. 1466-1478, 2009.

[7] A. Saleh and R. Valenzuela, "A statistical model for indoor multipath propagation," IEEE Journal on Selected Areas in Communications, vol. 5, no. 2, pp. 128-137, 1987.

[8] Shuzo Kato, "A dream comes true: Multi-gbps millimeter wave PAN getting into commercialization" Proceeding of 2008 Global Symposium on Millimeter Waves (GSMM2008), 2008.

[9] Zhou Ian, Changwoo Pyo, Fumihide Kojima, Hiroyuki Nakase, Hiroshi Harada, and shuzo

Kato, "System throughput optimization by link adaptation on millimeter wave WPAN" IEICE (The Institute of Electronics, Information and Communication Engineering) Technical Report, vol. 108, no. 188, pp. 247-252, 2008.

- [10] S. A. Maas, Microwave Mixers. Artech House, 1986
- [11] K. Onishi, "An application of a flip-chip-bonding technique to GHz-band SAW filters for mobile communication," IEICE (The Institute of Electronics, Information and Communication Engineering) Transaction Electron, vol. E76-C, no. 6, pp. 993-999, 1993.
- [12] D. M. Pozar, Divider/Combiner, Microwave Engineering (2nd Eds.), Addison-esley, 1990.