

능동형 RFID 시스템에서 태그의 Overhearing을 제거하기 위한 에너지 절약 프로토콜

이 채 석*, 김 동 현*, 김 종 덕^o

An Energy Saving Protocol to Eliminate Overhearing Problem in Active RFID System

Chae-seok Lee*, Dong-hyun Kim*, Jong-deok Kim^o

요 약

자체 배터리를 기반으로 동작하는 능동형 RFID(Radio Frequency IDentification)시스템에서 태그의 에너지 절약은 매우 중요하다. 표준 프로토콜은 태그의 에너지를 절약하기 위해 태그의 Sleep모드를 이용하여 에너지를 절약한다. Sleep모드로 동작중인 태그들은 리더로부터 특수한 신호를 수신하면 깨어나게 되며, Sleep명령어를 수신하기 전까지 지속적으로 Rx모드를 유지하여 에너지를 낭비한다. Overhearing은 태그를 목적지로 하지 않은 프레임을 수신하여 불필요한 에너지를 소모하는 상태를 말한다. 우리의 분석에 따르면 Overhearing으로 인하여 태그가 소모하는 에너지는 필수적으로 소모하는 에너지보다 수십 배나 많이 발생했다. 우리는 이 문제를 제거하기 위해 효과적인 통신 구간을 미리 태그에게 알려주는 RANO(Reservation Aloha for No Overhearing) 프로토콜을 제안한다. 우리는 실제 구현을 통해, 태그의 수, 데이터의 크기를 바꿈으로써 제안된 프로토콜의 성능을 평가하였다. 실험 결과, 제안한 프로토콜이 표준 프로토콜보다 에너지를 약 22배 절약하였다.

Key Words : Active RFID, Overhearing, Energy Efficient, MAC Protocol, ISO/IEC 18000-7

ABSTRACT

Reducing the energy that consumed by tag is a key requirement for the wider acceptance of the active RFID systems that use battery constrained tags. When the reader is not interrogating, the active RFID standard protocols try to reduce energy consumption of tags by using sleep mode. On sleep mode tags is active by receiving a specific signals from reader, until tag receive a sleep mode command from the reader, a tag waste energy for remaining in RX mode. Overhearing is a state of a tag in which it wastes energy for maintaining active RX state while there is no frame destined to it. According to our analysis, the amount of energy consumed by a tag due to overhearing is several time larger than that consumed by the effective communication. We propose RANO(Reservation Aloha for No Overhearing) that is designed to inform a tag of its effective communication intervals to eliminate overhearing problem in active RFID communication. The performance of the proposed protocol was evaluated through the real world by changing the number of tags and size of data. The result of an experiment, the proposed protocol performed saving about 22 times less than the standard protocol did.

I. 서 론

RFID(Radio Frequency IDentification)는 Radio

※ 이 논문은 2012년도 정부(교육과학기술부)의 재원으로 한국연구재단의 기초연구사업 지원을 받아 수행된 것임(2012-0001578)

♦ 주저자 : 부산대학교 컴퓨터공학과 이동통신 연구실, quarry@pusan.ac.kr, 준회원, dhkim1106@pusan.ac.kr, 정회원

o 교신저자 : 부산대학교 컴퓨터공학과 이동통신 연구실, kimjd@pusan.ac.kr, 종신회원

논문번호 : KICS2012-09-469, 접수일자 : 2012년 9월 30일, 최종논문접수일자 : 2013년 1월 3일

Frequency에 기반을 둔 비접촉 인식 기술이다. RFID는 일반적으로 배터리를 사용 유무에 따라 능동형 RFID와 수동형 RFID로 구분된다. 능동형 RFID는 수동형 RFID에 비해 태그의 가격, 크기, 배터리 관리 등의 측면에서는 불리하지만 인식 거리, 인식률, 안정성, 부가 기능 등에서 훨씬 유리한 장점이 있다. 최근, 능동형 RFID는 기본적인 식별 기능뿐만 아니라, QTT(Quality oriented Tracking and Tracing)과 같이 물리적인 정보를 오랜 시간 동안 Sensing하여 저장하는 형태로 발전되고 있다 [1,2].

능동형 RFID 태그는 저장된 물리 정보를 리더에게 전달하기 위해서 라디오 모듈을 사용한다. 라디오 모듈은 태그의 구성요소 중 가장 많은 에너지를 사용하고 있기 때문에, 배터리를 기반으로 동작하는 능동형 RFID 태그의 특성상 라디오 모듈을 효과적으로 사용해야만 한다[3].

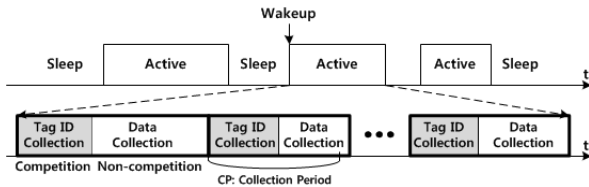


그림 1. 능동형 RFID 표준의 태그수집 과정
Fig. 1. Simple tag collection sequence of Active RFID standard

능동형 RFID 표준인 ISO/IEC 18000-7은 리더가 태그들을 제어하는 P2MP(Point-to-multipoint) 통신 구조를 가지고 있다. 리더는 태그의 에너지를 절약하기 위해 그림 1과 같이 태그를 Active구간과 Sleep구간으로 동작하게 하여 라디오 모듈이 소모하는 에너지를 제어한다[4]. Active구간은 리더가 자신의 인식범위 내의 모든 태그를 Radio-On으로 동작시키는 구간이며, Sleep구간은 태그들을 Radio-Off으로 동작시켜 에너지를 절약하는 구간이다. Active구간은 Tag ID 수집 구간과 Data 수집 구간으로 구분된다. Tag ID 수집 구간은 경쟁구간으로써, 리더가 수집명령을 태그들에게 전송하여 다수의 태그들을 경쟁시켜 ID를 수집한다. Data 수집 구간은 Tag ID 수집 구간을 통해 인식한 태그들의 ID를 사용하여 Point-to-Point(P2P)으로 태그들의 Sensing 정보를 수집하고 라디오 모듈을 Off시킨다. 이러한 과정을 합쳐 하나의 CP(Collection Period)라고 하며 리더는 자신의 인식 범위 내의 모든 태그들을 수집 할 때까지 반복한다.

그런데, 태그들은 리더의 명령을 수신할 때까지 불필요하게 RX 상태를 유지하여 에너지를 소모해야만 한다. 이러한 현상이 발생하는 근본적인 이유는 태그들이 Active구간 내에서 자신의 통신시간을 알지 못하기 때문이다. 우리는 이것을 Overhearing 문제라고 정의했다. 우리의 분석에 따르면, 태그 한 개는 ID 및 데이터를 전송하는데 소모되는 에너지보다 Overhearing으로 에너지를 낭비하는 것이 거의 대부분을 차지하는 것을 발견하였다.

우리는 본 논문에서 Overhearing 문제를 제거하기 위하여 태그의 통신 시간을 미리 예약하는 RANO (Reservation Aloha for No Overhearing) 프로토콜을 제안한다. 태그는 RANO를 통하여 자신의 통신 시간을 알 수 있으며, 이를 통해 자신이 통신할 시간까지 Radio를 Off시켜 에너지를 절약할 수 있다.

본 논문은 다음과 같이 구성된다. 우리는 먼저 2장에서 기존 프로토콜의 기본 동작에 대해 간략하게 설명하고, Overhearing을 다루는 관련 연구들에 대해 살펴본다. 이 후, 3장에서 기존 프로토콜의 동작에서 Overhearing이 태그의 에너지 소모에 얼마나 영향을 주는지 분석한다. 우리는 4장에서 제안하는 RANO 프로토콜 소개하고, 5장에서 제안한 프로토콜들의 성능분석을 한다. 그리고 6장에서 본 논문의 결론을 내린다.

II. 관련 연구

우리가 조사한 바에 따르면, 현재 능동형 RFID 시스템에서 Overhearing을 다루는 연구는 현재 없다. 이 문제를 다루는 연구들은 주로 WSN분야에서 진행되었는데, 대표적인 MAC은 Sleep MAC(S-MAC)[5], Berkeley MAC(B-MAC)[6], 그리고 Correlation-based Collaborative MAC(CC-MAC)[7] 등이 있다. 기본적으로, WSN의 MAC들은 RTS/CTS와 같은 Control Frame을 통해 어떤 노드가 Data를 전송할 시간을 주변 노드들에게 알린다. 주변 노드들은 Control Frame에 포함된 시간 정보를 이용하여 이 시간 동안 Radio를 Off시켜 Overhearing을 회피한다. IEEE 802.11의 NAV(Network Allocation Vector)메커니즘 또한 이와 유사한 방법을 사용한다[8].

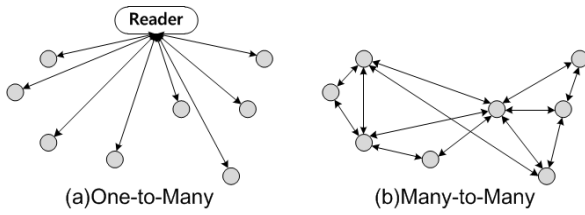


그림 2. 능동형 RFID(a)와 WSN(b)의 통신구조 비교
 Fig. 2. Comparison of the communication structure of active RFID(a) and WSN(b)

그런데, Overhearing 문제를 해결하기 위한 이러한 방법들은 시스템의 통신구조가 능동형 RFID 시스템과 다르기 때문에 적용을 하기에 어려움이 있다. 그림2는 RFID와 WSN의 통신구조의 차이를 그림으로 보여주고 있다. 능동형 RFID의 MAC은 (a)와 같이 기본적으로 리더가 모든 태그들의 통신과정을 제어하는 O2M(One-to-Many) 통신구조를 가지고 있다. 반면에, WSN의 MAC은 (b)와 같이 모든 노드가 스스로 통신과정을 제어하는 M2M(Many-to-Many) 통신구조를 가진다. WSN에서 모든 노드가 스스로 통신과정을 제어하기 위해서는 항상 통신 채널을 Carrier Sense하고 RTS/CTS를 통해 Medium을 점유해야만 한다. 이 때, Medium을 점유하는 것은 송신 노드와 수신 노드만 해당되며, 나머지 노드들은 통신을 할 수가 없다. 만약, 능동형 RFID 시스템에서 태그들이 Carrier Sense를 사용하면, 모든 태그들은 리더에게 자신의 ID를 전송하기 위해서 태그 수만큼 Carrier Sense를 해야만 한다. 이는 태그 수집 Delay 및 추가적인 에너지 소비 요인이 되며, 이를 통해 태그를 수집하는 RFID 시스템 본연의 특징을 상실할 문제가 있다.

능동형 RFID에서 에너지 절약을 위한 기존연구들은 대부분 태그 수집 알고리즘인 Framed Slotted Aloha을 개선하여 Collection Period를 줄이고, 이를 통해 태그의 라디오 사용시간을 줄이고자 노력했다. Su et al.^[9]은 기존 Passive RFID의 프로토콜을 Active RFID에 적용하였다. 그들은 이를 통해 총 식별 시간과 Total Active시간을 모두 줄여 모든 태그들의 전력 소비를 줄였다. Yoon^[10]은 능동형 RFID를 위한 Multichannel Slotted-ALOHA 프로토콜을 제시하였다. 그들은 사용되는 라디오 채널의 수를 증가시켜 태그 간에 충돌을 감소함으로써 수집 지연시간을 줄였다. 충돌을 방지하면 재전송의 비율도 감소하기 때문에 전반적인 소비 전력을 줄일 수 있다. Namboodiri^[11]의 프로토콜은 binary

tree search와 frame-slotted Aloha를 결합하여 태그의 충돌을 최소화 하면, 이것을 통해 태그의 에너지를 절약 할 수 있다는 것을 보였다. Bhanage^[12]는 실시간으로 Smart Sequencing을 사용하여 충돌을 감지하고 에너지를 줄이려고 하였다. 이 외에 몇 가지 연구들^[13,14]이 있지만, 이들 또한 수집 방법을 개선하여 태그의 에너지를 절감하는 기본취지는 모두 같다.

태그 수집 알고리즘을 개선하는 기존연구들은 태그의 ID 또는 소량의 데이터를 수집하는 경우에는 효과적이다. 그러나 이러한 방법은 ID수집 시간을 절감시킬 뿐, Data수집 시간까지 개선시켜주지 않는다. 따라서 Sensor Tag와 같이 누적된 데이터가 많은 환경에서는 에너지를 절약하기에 한계가 있다. 본 논문에서는 시간을 줄이는 것보다, 불필요한 Radio 사용을 줄여 에너지를 효과적으로 절약하려 한다.

III. 능동형 RFID 프로토콜의 Overhearing 문제

3.1. 능동형 RFID 표준 동작과정

ISO/IEC 18000은 RFID 시스템에서 리더와 태그 간의 무선 접속 규격을 정의하는 표준으로서 사용되는 주파수 대역에 따라 여러 개의 파트로 구성된다. 그 중 파트7은 능동형 RFID 시스템을 위한 표준을 정의하고 있다^[4]. 표준에는 리더와 태그 간의 통신을 위한 여러 parameter들 (Modulation, Data Coding, Transfer rate과 같은)이 정의 되어 있는데, 이 중에서 우리는 무선 통신 시에 사용되는 통신 프로토콜에 초점을 둔다.

그림 3은 ISO/IEC 18000-7 표준의 인식 과정과 그에 따라 동작하는 태그들의 에너지 상태를 보인다. 먼저, 리더가 Sleep 모드에 있는 태그들을 수집하기 위해 WP(Wakeup Period)에서 특수한 신호를 태그들에게 전송하여 Active모드로 변경시킨다. 이후, 리더는 모든 태그들을 수집할 때까지 수집과정을 반복한다.

수집과정은 세부적으로 SP(Synchronization Period), LP(Listen Period), AP(Access Period)로 이루어진 CP(Collection Period)를 반복하며 수행된다.

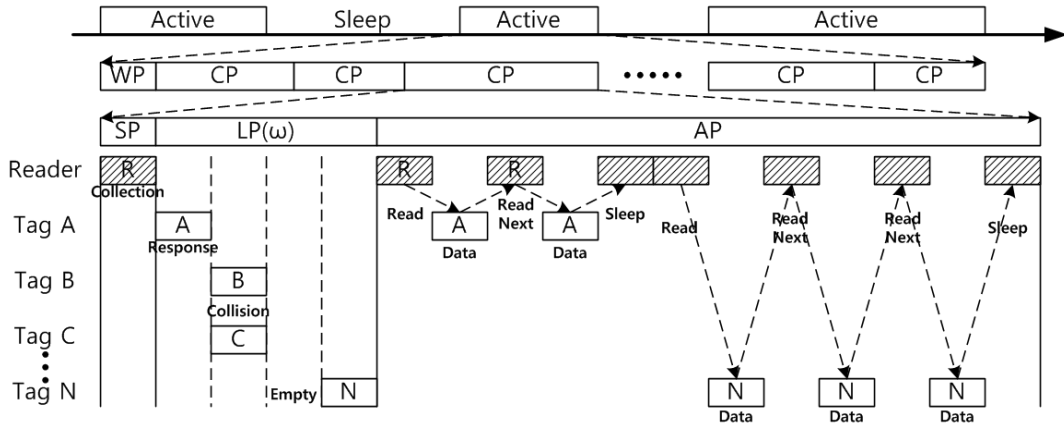


그림 3. 능동형 RFID 표준의 태그수집 과정
Fig. 3. Tag collection sequence of active RFID protocol

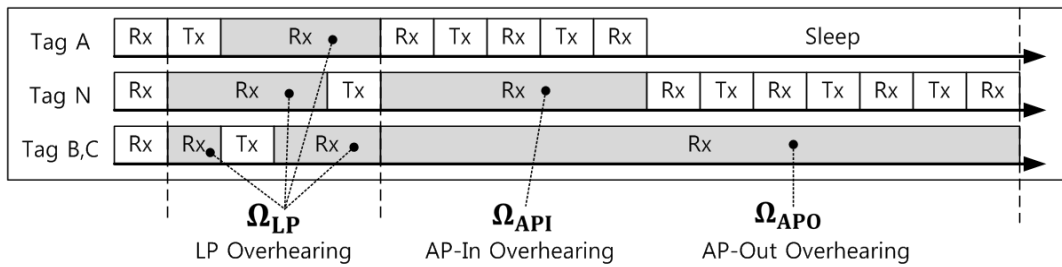


그림 4. 태그들의 에너지 소모 상태
Fig. 4. Energy consumption state of tags in active RFID protocol

SP는 “Collection Command”라는 태그수집 명령을 전송하는 구간이다. 이 명령은 이어지는 LP에서 사용할 윈도우 크기 값을 포함한다. LP는 Framed Slotted Aloha를 사용하여 태그 간 충돌을 회피하면서 태그가 리더에게 자신의 ID를 전송하는 구간이다¹⁵⁾. AP 구간에서 리더는 LP 구간에서 성공적으로 인식한 태그들에 대한 센싱 정보 등을 읽어온 후 태그를 Sleep모드로 변경시키는 작업을 수행한다. LP 구간에서 성공적으로 ID를 전달하지 못한 태그는 다음 CP에 다시 참여하며, 인식이 성공할 때까지 이를 반복한다.

LP의 윈도우 크기(ω)는 태그의 수집 성능에 큰 영향을 준다. 우리는 이전 연구에서 윈도우 크기가 경쟁에 참여하는 태그의 개수와 같을 때 수집 성능이 최대가 됨을 증명한바 있다¹⁶⁾.

3.2. 태그가 소모하는 에너지 소모량 분석

태그 수집과정에서 발생하는 Overhearing을 분석하기 위해 먼저 분석에 사용될 변수를 정의한다. n 은 수집에 참여하는 모든 태그의 수를 의미하고, n_r 은 r 번째 CP에서 수집에 참여하는 태그의 수이

다. n_r 은 LP의 수집결과에 따라 경쟁에 성공한 태그 n_s 와 경쟁에 실패한 태그 n_f 로 구분된다. 따라서 n_r 은 수식1과 같다.

$$n_r = n_s + n_f \tag{1}$$

n_s 는 알로하 경쟁에 성공할 확률 P_1 을 사용하여 다음과 같이 구할 수 있다[17]. 여기서 ω 는 LP에서 사용되는 Slot의 개수를 의미한다.

$$P_1 = \frac{n_r}{\omega} \left(1 - \frac{1}{\omega}\right)^{n_r-1} \tag{2}$$

따라서 P_1 을 이용하면 다음과 같이 n_s 를 구할 수 있다.

$$n_s = n_r P_1 \tag{3}$$

이를 통해 n_f 는 다음과 같다.

$$n_f = n_r - n_s \tag{4}$$

r 번째 CP에서 n_r 개의 태그들이 소모하는 에너지를 E_{CP} 라고 할 때, 각각의 구간에서 소모하는 에너지는 수식2와 같이 표현 할 수 있다.

$$E_{CP} = E_{SP} + E_{LP} + E_{AP} \quad (5)$$

우리가 문제를 제기한 Overhearing은 수식5와 같이 구분된 구간의 여러 곳에서 발생한다. 그림4는 그림3에 따라 동작하는 태그들의 에너지 소모 상태를 보여주고 있다. SP구간에서는 동기화를 위해 반드시 RX에너지를 소모하는 구간이므로 Overhearing이 발생한다고 볼 수 없다. 따라서 Overhearing은 LP와 AP에 따라 크게 3가지로 구분할 수 있다.

LP에서 Overhearing은 태그들이 자신의 슬롯에서 응답에 사용하는 에너지 이외에 불필요한 RX에너지를 사용할 때 발생한다. 우리는 이것을 Ω_{LP} 라고 정의한다.

AP의 Overhearing은 LP의 수집결과에 따라 n_s , n_f 의 개수에 따라 경우가 2가지로 구분된다. n_s 중 에서 태그A는 가장 처음 알로하 인식에 성공하였기 때문에 N 보다 먼저 AP에서 명령을 수신한다. 이때, N 은 A가 통신하는 동안 RX에너지를 사용하고 있어야 한다. 만약, N 이 A의 통신이 끝나는 시점을 알고 있다면, 시간에 맞추어 Radio를 On/Off할 수 있다. 하지만 표준에서는 시점을 알려주는 방법도 없을뿐더러, 에러가 발생한다면 그 시점이 가변적으로 변하기 때문에 현재의 방법으로는 시점을 알리기에 한계가 있다. 따라서 우리는 이것을 Ω_{API} 라 정의한다. n_f 들은 경쟁에 실패하였으므로 AP에서 리더의 명령을 수신하지 못한다. 그 이유는 리더가 n_f 들의 존재를 모르기 때문이다. 또한, n_f 들도 자신들의 경쟁 성공유무를 알 수 없다. 따라서 다음 CP의 SP가 오기 전까지 RX에너지를 소모하여야 한다. 우리는 이것을 Ω_{APO} 이라 정의한다.

Overhearing을 수식2와 같이 구분할 때, 구분된 구간에 맞추어 다음과 같이 표현 할 수 있다.

$$\Omega_{CP} = 0 + \Omega_{LP} + (\Omega_{API} + \Omega_{APO}) \quad (6)$$

우리는 분석에 앞서 각각의 구간에서 발생하는 Overhearing의 양을 계산하기 위하여, 간단한 플랫폼을 가정하여 변수들을 표1과 같이 정의한다.

표 1. 간단한 플랫폼을 대상으로 한 변수정의
Table 1. Parameters of Simple Platform

| Variable | Value | Description |
|-------------|--------|--------------------------------------|
| P_{tx} | 20 mW | Transmission Power |
| P_{rx} | 18 mW | Receive Power |
| P_{sleep} | 0 mW | Sleeping Power |
| T_c | 0.3 ms | Time to the collection command in SP |
| T_{res} | 0.3 ms | Time to the response frame in LP |
| T_{slot} | 0.3 ms | Time to the slot in LP |
| T_{read} | 0.3 ms | Time to the read command in AP |
| T_{data} | 4 ms | Time to the data transmission in AP |
| T_{sleep} | 0.3 ms | Time to the sleep command in AP |

E_{SP} 는 Collection Command를 모든 태그들이 수신하므로 다음과 같다.

$$E_{SP} = n_r P_{rx} T_c \quad (7)$$

E_{LP} 에서는 Framed Slotted Aloha 수집에 따라 ω 개의 슬롯이 존재한다. 이를 고려하면 다음과 같다.

$$E_{LP} = n_r (P_{tx} T_{res} + (\omega - 1) P_{rx} T_{slot}) \quad (8)$$

이 때, T_{slot} 시간은 태그가 불필요하게 RX를 사용하는 시간이므로 Ω_{LP} 이다. 따라서 Ω_{LP} 의 양은 다음과 같다.

$$\Omega_{LP} = n_r (\omega - 1) P_{rx} T_{slot} \quad (9)$$

E_{AP} 에서는 LP에서의 경쟁 결과에 따라 2가지 경우로 구분하여 계산한다. 우리는 E_{AP} 를 다음과 같이 표현 할 수 있다.

$$E_{AP} = n_s E_{IN} + n_f E_{OUT} \quad (10)$$

E_{IN} 에서 n_s 들은 수집순서에 따라 2가지의 경우를 가진다. (1)자신과 리더의 통신구간, (2)자신의 순서까지 수신 대기하는 구간으로 구성된다. 이 중 (1)의 과정에서 태그가 전송할 데이터의 개수가 α 라고 하고, 이것을 하나의 Cycle이라고 한다면 (1)

의 에너지 소모량은 다음과 같다.

$$E_{cycle} = \alpha(P_{rx} T_{read} + P_{tx} T_{data}) + P_{rx} T_{sleep} \quad (11)$$

그리고 (2)의 과정은 태그가 Rx인 상태로 수신 대기하므로 다음과 같다.

$$E_{rx-cycle} = \alpha(P_{rx} T_{read} + P_{rx} T_{data}) + P_{rx} T_{sleep} \quad (12)$$

(1)과 (2)의 과정을 정리하면, 태그 1개가 E_{IN} 에서 소모하는 평균에너지는 수식 13과 같다.

$$E_{IN} = E_{cycle} + \frac{n_s - 1}{2} E_{rx-cycle} \quad (13)$$

여기서, $E_{rx-cycle}$ 에너지는 앞서 우리가 정의한 Ω_{API} 이므로 다음과 같이 그 양을 짐작 할 수 있다.

$$\Omega_{API} = n_s \frac{n_s - 1}{2} E_{rx-cycle} \quad (14)$$

E_{OUT} 에서 n_f 들은 다음 SP가 돌아올 때까지 RX모드로 대기한다. 그러므로 n_f 들은 n_s 의 데이터를 모두 수집 할 때까지 RX에너지를 사용한다.

$$E_{OUT} = n_s E_{rx-cycle} \quad (15)$$

그리고 E_{OUT} 은 Ω_{APO} 이므로 Ω_{APO} 는 다음과 같이 정리 할 수 있다.

$$\Omega_{APO} = n_f n_s E_{rx-cycle} \quad (16)$$

우리는 Overhearing의 양을 개략적으로 파악하기 위해 도출한 수식을 이용하여 태그의 개수가 점차 증가할 때 그림 5와 같이 태그 1개가 소모하는 에너지를 계산했다. 그림 5에서 보느냐와 같이 태그의 개수가 증가함에 따라 소모하는 에너지의 양이 증가하는 것을 확인 할 수 있다. 특히, 태그 200개의 데이터를 모두 한 번씩 수집하기 위하여 소모해야 하는 필수 에너지는 전체 사용된 에너지 약 1.3%인 반면, Overhearing으로 소모되는 에너지는 Ω_{LP} 가 9.3%, Ω_{API} 가 20.1% 그리고 Ω_{APO} 가 69.1%으로 나타났다.

따라서 실제 Overhearing으로 인한 에너지 소모

가 매우 큰 것을 알 수 있으며 이를 해결하기 위한 효과적인 프로토콜이 필요하다.

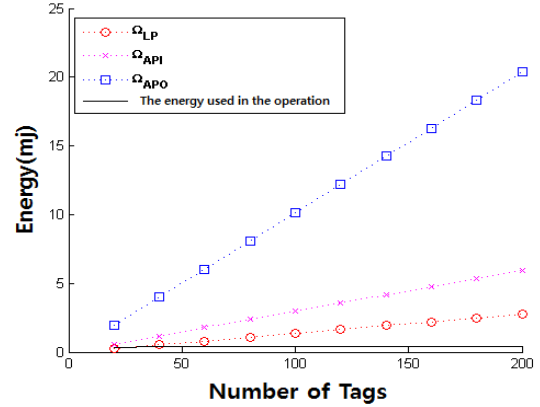


그림 5. 표준의 동작에서 태그1개의 에너지 소모량
Fig. 5. Energy consumption of a tag in standard

IV. RANO Protocol 설계

우리는 이번 장에서 Overhearing 문제를 해결하기 위한 RANO 프로토콜을 제안한다. RANO 프로토콜은 Ω_{API} 와 Ω_{APO} 만 해결할 수 있기 때문에, Ω_{LP} 를 제거하기 위한 Standard+ 프로토콜을 먼저 소개한다.

4.1. Standard+ Protocol

Ω_{LP} 는 프로토콜 동작상 충분히 예측이 가능하다. 그 이유는 Framed Slotted Aloha 수집과정에서 리더가 LP의 크기를 결정하는 ω 를 태그들에게 알려주기 때문이다. 따라서 Ω_{LP} 은 구현방법에 따라 쉽게 해결 할 수 있다.

그림 6의 (a)와 (b)는 Standard와 Standard+의 간단한 동작과정을 비교해서 보여준다. 태그는 ω 를 수신하여 이 중 임의의 하나를 선택하고, 선택한 Slot시간에 자신의 Response Frame을 리더로 전송한다. 태그는 ω 를 통해 LP구간의 시간을 예측 할 수 있고, AP의 시작 시점을 알 수 있다. 그러므로 자신의 응답 슬롯 시간에만 Radio를 On하고 그 이외의 시간에는 Off하여 에너지를 절약 할 수 있다.

우리는 이 방법을 Standard+이라 정의했다. 이 방법은 단지 Ω_{LP} 만 해결할 수 있으며, AP의 경우 수집에 성공한 태그의 개수, 태그의 데이터 크기, 에러 같은 변수들이 있어 사용하기가 어렵다.

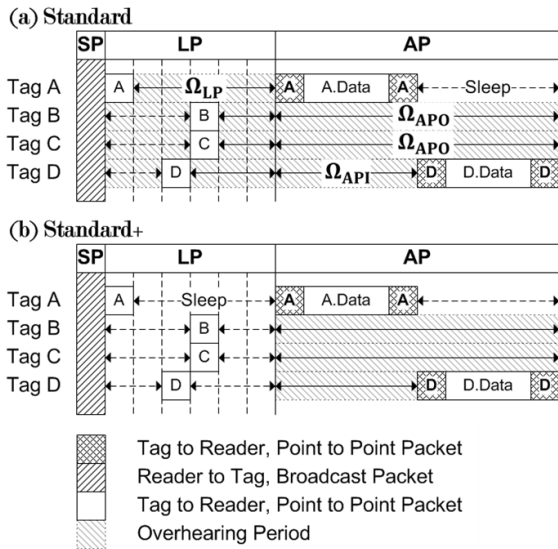


그림 6. Standard와 Standard+ 비교
Fig. 6. Standard vs. Standard+

4.2. RANO Protocol

제안하는 프로토콜은 AP의 Overhearing을 해결하기 위하여 AP구간의 통신을 개념적으로 Slot화한다. 태그들은 리더의 예약 프레임 수신하여 자신의 데이터를 전송할 Slot을 미리 알고, 자신의 Slot시간에 리더로 데이터를 전송한다. 각 Slot은 예약 프레임을 통해 반드시 1개의 태그만 할당되므로 LP와 달리 비경쟁구간으로 동작한다. 예약 메시지는 Broadcast로 Overhearing을 최소화하기 위해 한번에 모든 정보를 담아 전송한다.

그런데 지금의 구조를 단순히 사용하면 몇 가지 문제점이 발생한다. 첫 째, Broadcast Frame 크기의 한계가 있다. 표준에서 지원하는 Packet Length 필드는 1 Byte인데, 이는 프레임의 크기를 256Bytes까지 나타낼 수 있다. 태그 ID 1개의 크기는 4Bytes이므로, 헤더를 제외하더라도 60개 이상의 태그 정보를 담을 수가 없다. 그리고 이를 허용하더라도 단순히 ID정보를 나열 하는 것은 프레임의 크기로 인해 의도하지 않은 에너지 부하 문제가 발생한다. 둘째, Frame 크기의 제약으로 인해 Error Recovery를 위한 정보를 담기가 어렵다. 표준은 ARQ 방법을 사용하여 에러를 판단할 수 있고 재전송을 통하여 이를 회복 할 수 있다. 그러나 Broadcast를 사용할 경우 각 태그의 에러 정보를 뭉쳐서 전송해야 하는데 이 또한 프레임 크기가 증가하는 결과를 가져온다. 셋 째, 동기 문제의 위험이 존재한다. 태그 A와 D의 경우 예약정보를 통해

자신의 통신시간을 알 수 있지만, 태그 B와 C의 경우 Overhearing을 회피하기 위해서 AP구간을 Sleep한다. 이들이 단순히 Sleep한다면 다음 CP에서 Collection Command를 언제 수신할 지 알 수가 없다.

이러한 문제점을 해결하기 위해 RANO는 그림8과 같이 3가지 Scheme을 사용하여 동작한다.

4.2.1. Reservation Scheme

Reservation Scheme은 Broadcast Frame 크기의 한계 문제를 해결하기 위해 예약 정보를 Bit-Map화시켜 전송한다.

그림 7은 Reservation Frame의 구조를 보인다. Reservation Frame은 Command Arguments에 Reservation을 위한 SMAP(Success bit-MAP)과 Error Recovery를 위한 EMAP(Error bit-MAP)을 담아 전송한다. Reservation Scheme에서는 SMAP만 사용이 되고, EMAP은 Error Recovery Scheme에서 사용한다.

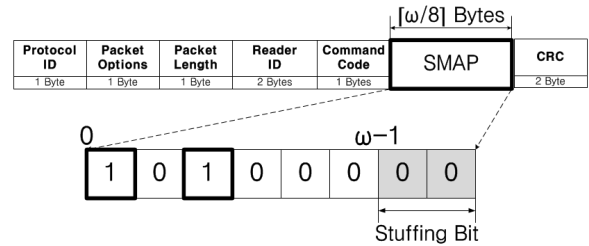


그림 7. 예약 프레임의 구조
Fig. 7. The structure of Reservation Frame

SMAP의 각 Bit는 LP 슬롯의 수집결과를 의미한다. 수집결과는 태그의 입장에서 성공과 실패로 구분되므로 1과 0으로 나타낼 수 있다. LP의 첫 번째 슬롯의 결과는 SMAP의 첫 번째 Bit에 표현된다. 즉, $\omega = 6$ 이라면, 첫 번째에서 6번째까지의 비트가 수집결과를 의미한다. SMAP의 길이는 Byte단위로 할당하기 위하여 $\omega/8$ 의 올림으로 결정한다. ω Bits를 넘는 불필요한 Bit는 모두 Stuffing Bit로 채워진다.

그림8를 보면, 태그 A와 태그 D는 첫 번째와 세 번째 슬롯에서 인식이 되었으므로, 첫 번째 비트와 세 번째 비트가 1로 설정이 된다. 태그 B와 C는 4 번째 슬롯에서 충돌이 발생하였으므로 4 번째 비트가 0으로 설정된다. 따라서 태그들은 SMAP을 보고 자신이 응답한 슬롯 번째 비트가 1이라면 AP에서 인식된 순서에 따라 자신의 슬롯에서 데이터를 전송하며, 0이면 Sleep한다.

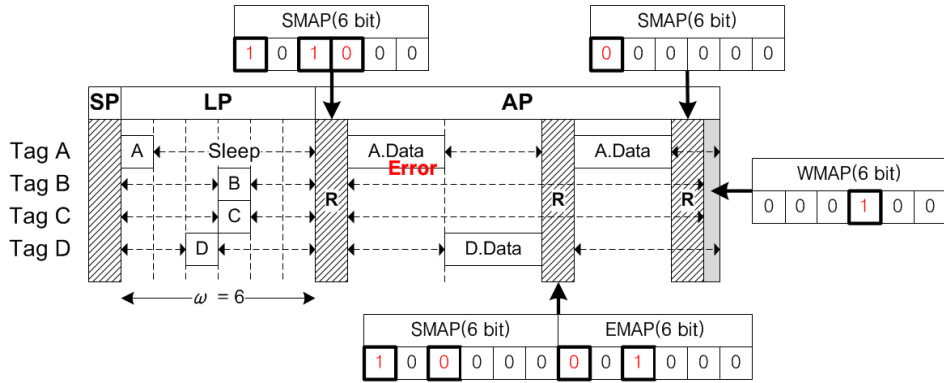


그림 8. RANO 프로토콜의 동작과정
Fig. 8. The operation of RANO protocol

표 2. SMAP과 EMAP의 의미
Table 2. The meaning of SMAP and EMAP

| SMAP bit | EMAP bit | Description |
|----------|----------|-----------------------|
| 0 | 0 | Sleep Command |
| 1 | 0 | Error, Retransmission |
| 1 | 1 | Receive ok, Read Next |

를 전송해야 한다. 이로 인해 추가적인 지연시간이 발생할 수 있지만, Reservation Packet을 Broadcast로 처리하는 과정에서 절약된 시간으로 인해 충분히 수렴 할 수 있는 시간이다.

V. 성능 분석

4.2.2. Error Recovery Scheme

EMAP은 그림8에서 보여주는 바와 같이 SMAP과 동일한 크기를 가진다. EMAP의 각 Bit는 태그가 리더에게 데이터를 전달 할 때, 데이터의 수신 성공 여부를 알려주기 위한 용도로 사용한다. 따라서 각 태그들은 SMAP과 같이 LP에서 정한 자신의 슬롯 Bit만 확인한다.

태그는 SMAP과 EMAP의 자신의 슬롯 Bit를 보고 표2와 같이 동작한다. SMAP bit가 0인 경우 태그는 Sleep 모드에 빠져든다. SMAP bit가 1일 때, EMAP의 bit에 따라 전송된 데이터의 Error 발생 여부를 판별 할 수 있다.

4.2.3. Synchronization Scheme

우리는 기존 Wakeup을 발전시켜 LP에서 인식에 실패한 태그들만 선택적으로 Wakeup시킨다. 태그 B와 C가 다음 CP에 동기를 맞춰 Wakeup시키기 위하여 Wakeup Frame에 WMAP(Wakeup bit-MAP)을 넣는다. WMAP도 SMAP과 같은 개념을 가지고 있다. 태그들은 WMAP에서 자신의 slot bit를 확인하여 1이면 깨어나고, 0이면 LP에서 선택한 슬롯정보를 초기화하여 Sleep한다.

태그들은 기본적으로 Sleep된 동안 LPL(Low Power Listening)^[6]을 사용하고 있는데, 우리가 원하는 태그들을 깨우기 위해서는 여러 번 WMAP정보

5.1. 능동형 RFID 리더 및 태그 구현

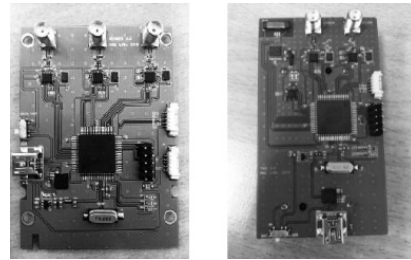


그림 9. 실험에 사용하기 위해 실제 구현한 리더(좌)와 태그(우)
Fig. 9. Active RFID Reader(Left) and Active RFID Tag(Right)

앞서 소개한 프로토콜들을 비교하기 위하여 그림 9에서 보는 바와 같이 실제 리더와 태그를 구현하였다. 리더와 태그는 모두 ATxmega128A3 MCU를 사용하고, Radio Interface는 TI의 CC2500 Transceiver를 사용한다. CC2500[20]은 Tx모드에서 21.2mA(0dbm), Rx모드에서 18.8mA를 사용한다. 태그는 620mAh의 용량을 가진 충전식 리튬 배터리를 사용하여 동작한다.

프로토콜의 성능을 비교하기 위해, 태그 수집 방법은 우리가 개발한 간단한 Dynamic Framed Slotted Aloha를 사용한다. 예를 들어 첫 번째 CP에서 $n=100$ 개, $\omega=100$ 일 때, 수집된 태그의 개수가

35개라면, 두 번째 CP는 $n=65$ 개, $\omega=65$ 가 된다.

실험에는 한 개의 리더와 총 200개의 태그를 사용하여 모두 실내에서 1m 간격을 유지하도록 하였다. 이 때, 태그의 개수를 20개씩 증가시켜 각각 실험하였다. 모든 태그가 리더에게 데이터를 한 번씩 전송한 것을 1 CP Round라고 할 때, 이를 12시간 동안 반복 수집하여 태그들이 소모하는 에너지를 각각 측정하고, 이를 합산하여 평균값을 도출하였다. 측정하기 위한 방법으로는 배터리 테스터기와 오실로스코프를 사용하였다^[17].

5.2. 태그 1개가 소모하는 평균 에너지

우리는 각각의 프로토콜 별로 수집에 참여하는 태그의 개수가 증가할 때 태그 한 개가 평균적으로 소모하는 에너지 소모량을 비교하였다.

그림 10은 각각의 프로토콜들을 비교하고 있다. 그림에서 보여주는 바와 같이, 에너지 소모를 해결한 Standard+는 Standard보다 태그 200개에서 약 9.3%의 에너지를 절약했다. RANO는 Standard보다 약 22배의 에너지를 절약했다. 태그의 수가 늘수록 성능의 차이가 점점 벌어지는 것을 확인 할 수 있는데 이는 RANO가 Ω_{LP} , Ω_{API} , Ω_{APO} 를 효과적으로 제거하였기 때문이다.

그림 11은 각각의 프로토콜 별로 수집에 참여하는 태그의 개수가 증가 할 때, 모든 태그들의 데이터를 수집하는데 소요되는 시간을 보여준다. 그림에서 Standard와 Standard+는 시간이 다를 바가 없이 동일하게 유지된다. Standard+는 LP에서 Ω_{LP} 를 제거하기 위해 리더의 동작을 변경한 것이 없기 때문에 이와 같은 결과가 보여 진다. RANO는 태그가 많아질수록, 약 10%의 시간 절감이 되는 것을 확인 할 수 있다. 이는 AP에서 태그의 데이터를 수집할 때, 기존 P2P로 수집 되는 것을 Broadcast로 일시에 수집을 내리므로 당연한 결과라고 할 수 있다.

5.3. Data 수집 개수의 증가

두 번째 실험은 태그의 개수가 200개로 고정일 때, 태그로부터 수집해야 할 데이터의 크기(α)가 증가할 때 각각의 프로토콜의 성능을 살펴보았다.

그림 12는 수집할 데이터의 크기가 증가 할 때 태그 1개가 소모하는 에너지를 프로토콜 별로 나타낸 것이다. 먼저, 예측했던바와 같이 RANO와 기존 프로토콜들의 성능 차이는 극명하다.

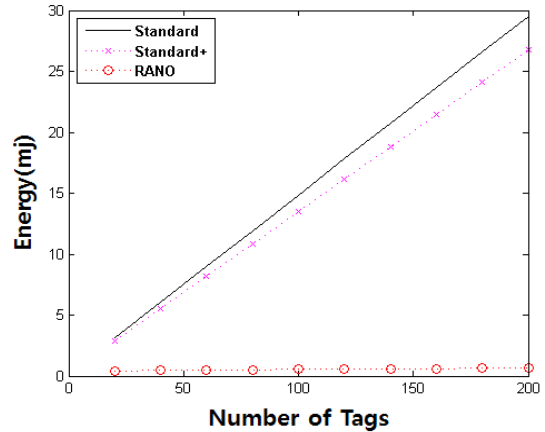


그림 10. 태그 1개의 평균 에너지 소모량
Fig. 10. The average energy consumption of a tag

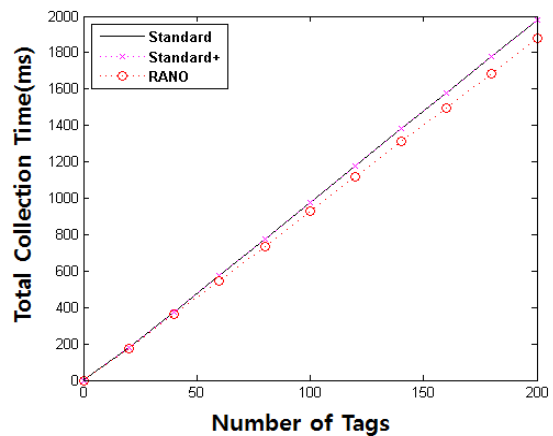


그림 11. 태그 수집 시간
Fig. 11. Tag Collection Time

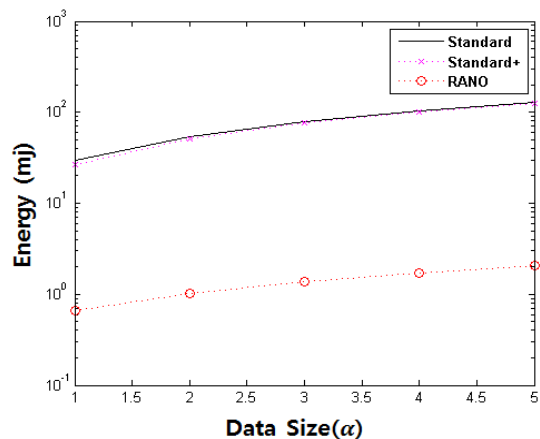


그림 12. 태그의 데이터 개수를 증가 할 때 태그 1개가 소모하는 에너지
Fig. 12. The energy which a tag consumes when increasing number of tag data

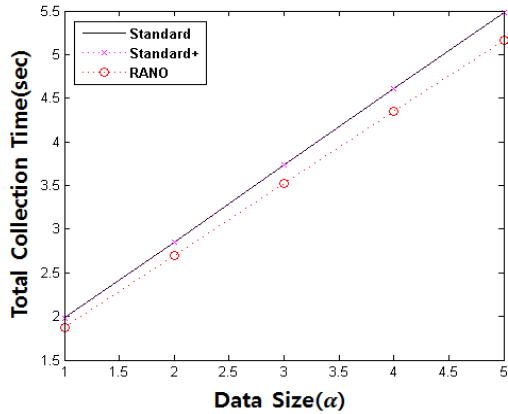


그림 13. 태그의 데이터 개수를 증가 할 때 태그 수집 시간
 Fig. 13. The tag collection time which a tag consumes when increasing number of tag data

그러나 중요한 점은 데이터의 개수가 증가 할 때, Y축이 Log Scale로 표시된 점을 고려하면 기존 프로토콜들의 에너지 소모 증가량이 RANO 보다 매우 크다는 것이다. 이는 RANO가 기존 프로토콜에 비해, 대용량 데이터를 처리함에 있어서 에너지 효율이 훨씬 더 유리하다는 것을 의미한다.

그림 13은 그림 12를 측정 할 때, 태그 수집 시간을 보인다. 결과에서 보는 바와 같이 RANO는 수집할 데이터의 크기가 증가하여도 기존 프로토콜에 비해, 시간 절감 부분에서도 유리한 것을 확인할 수 있다.

VI. 결 론

현재, 물류 환경이 IT와 융합되는 노력들이 많아 짐에 따라 Container Port 등과 같은 곳에서 능동형 RFID 시스템을 도입하여 고가의 물품을 관리하려는 요구가 늘어나고 있다.

본 논문에서는 이러한 추세에 맞추어 능동형 RFID 통신에서 많은 수의 태그들이 있을 때, 태그들의 에너지 소모를 줄이기 위해 통신 과정을 분석하였다. 이 과정을 통해 표준 프로토콜에서 Overhearing으로 인해 많은 비효율적인 에너지를 낭비하는 것을 확인하였다. 우리는 이 문제를 해결하기 위해 리더가 태그들의 통신시간을 미리 예약하고, 이를 알려주어서 Overhearing을 회피하는 프로토콜인 RANO를 제안하였다.

우리는 실제 환경에서 RANO를 구현하였고 실험을 통해 제안하는 프로토콜을 검증하였다. 실험 결과, 태그의 개수가 증가 할 때 기존 표준보다 22배

더 에너지 효율이 향상되는 것을 확인하였고, 부가적으로 전체 태그 수집시간 또한 10% 향상 되었다. 추가적인 실험에서 태그들의 데이터의 크기를 점차 증가시켰을 때, 기존 표준 보다 RANO가 에너지 소모 증가량이 더 적었고 수집 시간도 적었다.

우리는 결과를 바탕으로 다수의 태그가 참여하는 능동형 RFID 시스템에서 제안하는 방법이 에너지 소모량, 수집시간을 줄여 시스템의 성능을 크게 향상시킬 수 있었다. 앞으로, 우리는 제안하는 방법을 Container Port 및 Container Ship에 적용하여, 제안하는 프로토콜의 실용성을 실증하고자 하는 연구계획을 가지고 있다.

감사의 글

이 논문은 2012년도 정부(교육과학기술부)의 재원으로 한국연구재단의 기초연구사업 지원을 받아 수행된 것임(2012-0001578)

References

- [1] K. Finkenzeller, *RFID Handbook: fundamentals and applications in contactless smart cards and identification*, Wiley press, 2003.
- [2] BRIDGE, *Sensor-enabled RFID tag handbook, Building Radio frequency Identification for the Global Environment*, 2008, from www.bridge-project.eu.
- [3] T. V. Dam and K. Langendoen, "An adaptive energy-efficient MAC protocol for wireless sensor networks," in *Proc. ACM Conf. on Embed. Netw. Sensor Syst. (Sensys)*, Los Angeles, CA, USA, Nov. 2003.
- [4] ISO/IEC 18000.7.2, *Information technology AIDC techniques - Radio frequency identification for item management - Air interface, Part 7: Parameters for active air interface communications at 433 MHz*, 2008.
- [5] W. Ye, J. Heidemann, and D. Estrin., "An energy-efficient MAC protocol for wireless sensor networks," In *Proc. Int. Conf. on Comput. Commun. (INFOCOM)*, vol. 3, pp. 1567-1576, New York, USA, Jun. 2002.
- [6] J. Polastre, J. Hill, and D. Culler, "Versatile

low power media access for wireless sensor networks,” in *Proc. ACM Conf. on Embed. Netw. Sensor Syst. (Sensys)*, pp. 95-107, Baltimore, MD, USA, 2004.

- [7] S. Meguerdichian, F. Koushanfar, M. Potkonjak, and M. B.Srivastava., “Coverage problems in wireless ad-hoc sensor networks,” In *Proc. Int. Conf. on Comput. Commun. (INFOCOM)*, pp. 1380-1387, Anchorage, AK, USA, Apr. 2001.
- [8] *Wireless LAN Medium Access Control (MAC) and Physical Layer (PHY) Specification*, IEEE Std. 802.11.
- [9] X. Su and Y. Xiao, “Analysis of energy consumption for multiple object identification system with active RFID tags,” in *Proc. IEEE Wirel. Commun. and Netw. Conf., (WCNC)*, pp. 4019 - 4023, 2007.
- [10] W. J. Yoon, S. H. Chung, S. J. Park, and S. Y. Kang, “Multichannel slotted-aloah anticollision protocol for active RFID systems,” in *Proc. IEEE Wirel. Commun. and Netw. Conf., (WCNC)*, pp. 1 - 5, 2009.
- [11] V. Nambodiri and L. Gao, “Energy-aware tag anti-collision protocols for RFID systems,” Fifth Annual IEEE International Conferance on Pervasive Computing and Communications (PerCom), pp.23-46 2007.
- [12] G. Bhanange and Y. Zhang, “Relay MAC: a collision free and power efficient reading protocol for active RFID tags,” in *Proc. IEEE Int. Conf. on Computer Commun. and Netw. (ICCCN)*, pp. 97 - 102, Oct. 2006.
- [13] N. Li, X. Duan, Y. Wu, S. Hua, and B. Jiao, “An Anti-Collision Algorithm for Active RFID,” International Conference on Wireless Communications, Networking and Mobile Computing, WiCOM 2006, 22-24, September 2006.
- [14] B. Nilsson, L. Bengtsson, P. A. Wiberg, and B. Svensson, “Protocols for active RFID — the energy consumption aspect,” in *Proc. IEEE Symp. on Ind. Embed. Syst. (SIES)*, Lisbon, Portugal, pp. 4-7, Jul. 2007.
- [15] C. Law, K. Lee, and K. Siu, “Efficient

memoryless protocol for tag identification,” in *Proc. ACM int. workshop on Discrete algorithms and methods for mobile comput. and commun. (DIALM)*, pp 75-84, Boston, USA, August 2000.

- [16] H. Park, D. Kim, and J. Kim, “Load balancing for a multi-channel multi-interface 2.4GHz sctive RFID reader,” *IEICE Trans. on Commun.*, vol. E93-B, no. 5, pp. 1205-1215, 2010.
- [17] Kyung-hoon Lee, Bae-ho Lee, Young-min Kim, “Implementation of Active RFID System Using Prediction Packet Algorithm for Ultra Low Power Wireless Communication,” *J. KICS*, vol. 37, no. 8, pp. 661-668, Aug. 2012.

이 채 석 (Chae-seok Lee)



2008년 8월 경성대학교 컴퓨터 공학과 졸업
 2010년 8월 부산대학교 컴퓨터 공학과 석사
 2010년 9월~현재 부산대학교 컴퓨터공학과 박사과정
 <관심분야> RFID/USN

김 동 현 (Dong-hyun Kim)



1998년 2월 동의대학교 전자통신공학과 졸업
 2004년 2월 동의대학교 정보통신공학과 석사
 2009년 3월~현재 부산대학교 컴퓨터공학과 박사과정
 <관심분야> 무선통신

김 종 덕 (Jong-doek Kim)



1994년 2월 서울대학교 계산통계학과 졸업
 1996년 2월 서울대학교 전산과 학화 석사
 2003년 3월 서울대학교 컴퓨터 공학과 박사
 2004년 3월~현재 부산대학교

과 부교수

<관심분야> 무선통신, 이동통신망, RFID/USN