

차세대 주택자동화시스템 설계 방법론에 대한 연구

고윤석*

A Study on Design Methodology of the Advanced Home Automation System

Yun-Seok Ko*

요 약

21세기 테크노피아 시대에서 주택 자동화의 범위를 정의하기는 쉽지 않다. 최근, 주택자동화는 첨단화된 디지털 통신기술을 기반으로 기존의 주택자동화 개념을 넘어, 주택 에너지 관리, 주택 통합 검침 그리고 주택 헬스케어 등 다양한 영역으로 그 범위를 넓히고 있다. 하지만 이들 방법론들은 통합된 표준 없이 독립적으로 제안되기 때문에, 효율성과 경제성을 저하시키고 콤팩트한 설계를 어렵게 하고 있다. 따라서 본 연구에서는 각기 다른 방향에서 접근이 이루어지고 있는 이들 방법론들을 조사, 분석하여, 경제성과 효율성을 제고하고, 공간적으로 콤팩트한 설계를 가능케 하는 차세대 주택자동화시스템의 설계 및 방법론을 제시하고자 한다.

ABSTRACT

In 21 century, it is difficult to define the limit of home automation, Recently, based on the advanced digital communication technology and necessity, The scope of the home automation has widened to home energy management, integrated reading of home and home health care etc. beyond the existing home automation. However, those methodologies reduce the efficiency and economy, and make it harder to realize a compact home automation because those methodologies are proposed independently without a unified standard. Therefore, this paper investigates and analyzes these methodologies, and then proposes an advanced home automation system that enables a compact design and improves the efficiency and economics of the home automation system based on the analyzed result.

키워드

Home Automation System, Smart Home System, Integrated Metering, Home Health System
주택 자동화 시스템, 스마트 홈 시스템, 통합 검침, 주택 헬스 시스템

1. 서 론

주택 자동화 솔루션의 가격이 점차 하락하고 주택 거주자들이 21세기 테크노피아 시대에 맞는 편의성, 효율성 그리고 안전성을 추구함으로써 주택 자동화의 수요는 점차 증가하고 있다. 주택 자동화 시스템은 실제로 사용자가 통신 네트워크를 통해서 로컬 또는 원격에서 주택 내외의 모든 설비들을 제어할 수 있도록 함으로써 더 큰 편의, 시간 절약, 개인 보안과 편안함

을 제공할 수 있도록 한다. 주택 자동화 시스템은 기본적으로 주택내의 조명, 보안, 엔터테인먼트, 냉난방, 그리고 블라인드와 전기기기들로 구성되는 서브시스템들을 제어할 수 있도록 발전하여 왔다[1].

그런데, 최근, 화석에너지 고갈과 더불어 지구온난화가 심화됨으로서 에너지 절감의 필요성이 제기되고, 동시에 고령화가 급속히 진행됨으로서 고령화 시대에 맞는 주택 헬스케어 시스템의 중요성이 대두됨으로서 첨단화된 디지털 통신기술 기반의 주택 에너지 관리

* 교신저자(corresponding author) : 남서울대학교 전자공학과(ysko@nsu.ac.kr)
접수일자 : 2013. 10. 02

심사(수정)일자 : 2013. 11. 25

게재확정일자 : 2013. 12. 16

시스템, 주택 통합 자동검침 시스템 그리고 주택 헬스케어 시스템 등 주택 및 거주자와 관련된 연구들이 개별적으로 추진되어 상당한 발전을 보이고 있다. 하지만 이들 연구들은 통합된 표준 없이 서로 다른 관점에서 접근하기 때문에, 개발된 솔루션들을 주택에 적용하려면 설비의 중복성으로 인한 효율성과 경제성의 저하는 물론, 콤팩트하고 효율적인 공간적 설계를 어렵게 해 주택 자동화 시스템의 보급을 지연시키는 중요한 요인이 되고 있다[3-14].

따라서 본 연구에서는 각기 다른 방향에서 추진되고 있는 주택 자동화 시스템, 스마트 그리드 지향의 스마트 주택 시스템, 주택 통합 검침 시스템, 주택 건강관리 시스템 등과 관련된 연구 결과들을 조사, 분석하여, 경제성과 효율성을 제고하고, 공간적으로 콤팩트한 설계를 가능케 하는 차세대 주택관리 시스템의 설계 방법론을 제시하고자 한다.

II. 주택 자동화 시스템

주택은 가족의 주거공간으로서 구성원들의 상당한 노동력을 요구하는 많은 가사들이 존재한다. 하지만,

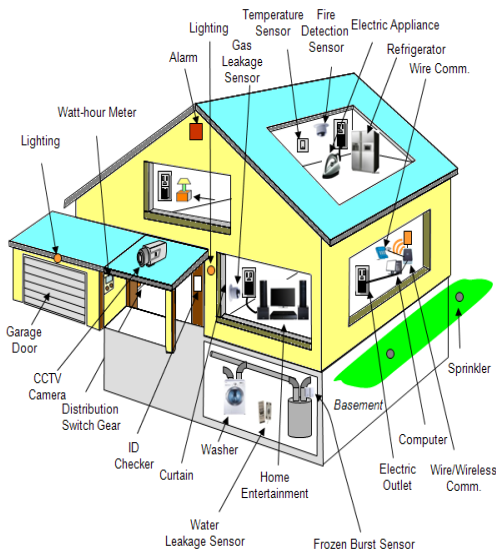


그림 1. 주택 자동화 시스템
Fig. 1 Home automation system

구성원들의 생활이 점차 고도화되고 맞벌이 가족이 증가함으로써 가사노동을 위한 시간이 부족하고 피로도 가 누적됨으로서 가사노동으로부터의 해방의 필요성이 점차 증가하게 되었다.

따라서 인간을 가사노동으로부터 해방시키기 위해서 주택 자동화 연구가 활발하게 추진되었으며 지속적인 진화를 거듭하고 있다. 그림 1은 대표적인 주택 설비 및 주택자동화 시스템을 보인다[2].

2.1 외부 통신 망

통신 사업자들은 외부 망으로부터 주택내부에 정보를 제공하거나 외부 세계 목적지에 정보를 제공하기 위해서 외부로부터 통신망 FTTH를 제공하는데, 이때 제공되는 FTTH는 광섬유와 금속 케이블의 혼합정도에 따라 그림 2와 같이 정의된다[3].

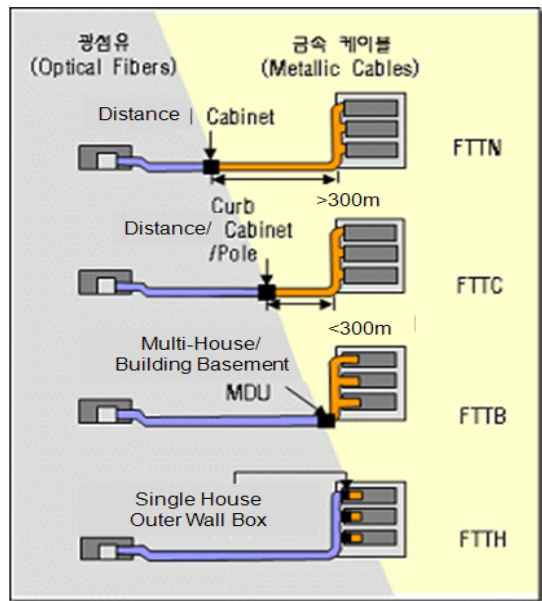


그림 2. FTTH의 정의
Fig. 2 Definitions of FTTH

일반적으로 광섬유나 구리 케이블 모두 길이에 의해 그 속도가 제한되는데, 특히, 구리는 훨씬 더 길이에 영향을 받는다. 예를 들면,기가비트(1Gbps)이더넷 케이블 표준인 카테고리 5e, 카테고리 6 또는 중강 카테고리 6 비 차폐(Unshielded) 트위스트 페어 구리 케이블은 상대적으로 경제적이지만 1Gbps 이더넷은

300 피트 (91m)까지 유효하다. 반면에, 광 섬유는 가격이 비싸지만 광섬유 상의 1Gbps 이더넷은 쉽게 수십 마일까지 도달 할 수 있다.

멀티 미디어 시대에 요구되는 고속 데이터 처리속도를 구현하기 위해서는 FTTH나 FTTB를 가설하는 것이 가장 이상적이지만 일반 수용가 지역은 매우 광범위하기 때문에 이들을 모두 FTTX로 대체하는 것은 쉽지 않다. 따라서, 구리 케이블의 기가바이트 이더넷 유효거리를 감안하여 적절한 FTTX를 구현하는 것이 요구된다.

2.2 주택 내부 통신 망

통신망 FTTX는 주택 내 게이트웨이에 접속된다. 그리고 게이트웨이의 출력부는 유무선 통신 네트워크를 구성한다. 이때, 유무선 통신 방법으로는 통신, 가전, 전력 그리고 헬스 케어 회사 등에 의해서 각자의 업무와 이익에 맞춘 다양한 방법들이 검토되고 있는데, 이들을 살펴보면, 유선으로는 이더넷, 홈 PNA, 전력선통신(PLC), IEEE1394 그리고 무선으로는 무선랜(WLAN), 초광대역통신(UWB), 지그비(Zigbee), 블루투스(Bluetooth) 홈 RF, 무선1394 등의 적용이 검토되고 있다. 하지만 통합된 표준 없이 각자의 목표에 부합하는 통신방식의 홈 네트워크를 구성하기 때문에 주택자동화의 빠른 보급 확산을 위해서는 무엇보다도 이들에 대한 통합 논의가 시급히 요구된다[5].

2.3 주택자동화시스템 기능

주택자동화는 기본적으로 버튼을 누름으로서 동작할 수 있는 집 내외부에 있는 전자 장치들을 유무선 홈 네트워크로 연결하여 시간, 온도 또는 임의의 조건에 근거하여 루틴(일상적인 일)으로 동작하도록 프로그래밍하는 것을 의미하는데, 표 1은 주택 자동화 시스템의 대표적인 기능을 보인다[1-2].

표 1. 주택자동화시스템 기능
Table 1. The functions of home automation system

#	Item	Function
1	Lighting control	The lighting inside home and outside security lamp of is managed and controled so that power saving can be obtained
2	S Sec	The safety is insured by ringing the alarm

a f e t y	Safe	urit y	in the event of an intruder as well as transmitting the related information to security center based on electronic identification checker, CCTV inside/ outside home and window and door sensors,
		Gas sensor	The alarm is rang to prevent the gas exclusion in case gas leakage
		Smoke/heat sensor	The alarm is rang to prevent the fire or and minimize the loss when smoke and heat is higher than threshold value
		Leakage sensor	The alarm is rang to prevent water's flooding when the water leakage is detected
		Frozen burst sensor	The alarm is rang to prevent freezing pipe when the temperature falls below the reference value in winter season
3	Entertainment		Through Digital set-top boxes in the home, the music, movies, and music videos, and games are downloaded and used
4	Cooling/Heating	Cooling	Its own programs or activities obtained through wired/wireless message are operated depending on the set temperature so that cooling can be made.
		Heating	Its own programs or activities obtained through wired/wireless message are operated depending on the set temperature so that heating can be made.
5	Blinder/Appliance Control		the control is archived according to Its scheduler or commands obtained through wired/wireless message

III. 주택 통합 검침 시스템

방문검침은 매월 검침원의 방문을 허용해야 하기 때문에 편이성을 제약하고 사용자를 범죄에 노출시키는 물론, 전기, 가스 그리고 수도 검침을 위해 각기 다른 검침원들을 요구한다. 따라서 편이성, 안정성 그리고 효율성을 제고하기 위해 원격 통합검침의 필요성은 오래전부터 제기되어 왔다. 그러나 통신회선 사용료 문제, 고용문제 그리고 업무의 고유성 주장 때문에 성공하기 어려웠다. 본 논문에서는 참고문헌[10]에서 제시된 자료를 검토, 분석한다. 그림 3은 통합

검침 시스템의 구성을 보인다. 전력회사는 원격검침 서버로부터 PLC, 광 또는 무선망을 통해 변대상의 데이터 전송 및 수집 장치에 접속하여 검침 데이터를 요청하고 데이터 전송 및 수집 장치는 PLC 통신을 이용하여 복합 모델을 거쳐 전기미터의 사용량 데이터를 검침한 후, 전력회사 원격검침 서버에 보고한다. 반면에 가스 검침 및 수도 검침 서버는 인터넷을 통하여 전력회사 망에 접속, 데이터수집 및 전송장치 그리고 PLC 통신 망, 복합모형을 통해 무선으로 가스 및 수도 미터의 사용량 데이터를 수집할 수 있도록 구성된다.

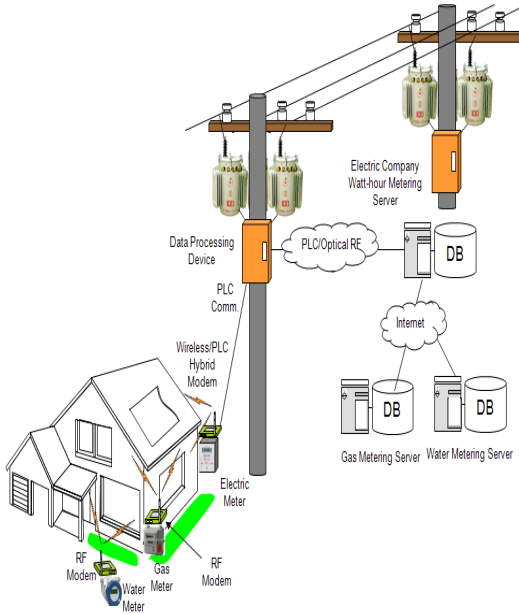


그림 3. 그림 3. 통합검침 시스템 구성
Fig. 3 The integrated metering system

IV. 스마트 홈 시스템

최근, 화석에너지 고갈과 더불어 지구온난화가 심화됨으로서 에너지 절감은 물론 CO2 방출량을 감축하기 위해 태양광, 풍력 등 그린 에너지에 기반 한 분산전원 개발의 필요성이 크게 제기되고 있다. 그리고 이러한 추세에 대응하여 전력 소비와 생산을 병행하는 전력 생산소비자들이 출현하기 시작했으며, 국가에

서는 이들이 더욱 활성화될 수 있도록, 기존의 전력망에 디지털 통신망을 결합한 형태의 스마트 그리드를 실현, 양방향 통신에 기반 한 자유로운 전력거래 및 시간대별 검침이 실행되도록 하고 있다. 특히, 기존의 주택 전기 시스템도 단순한 소비 지향적 시스템에서 양방향 통신에 기반 한 전력거래와 시간대별 검침 개념을 도입하고 절전을 실현하는 스마트 홈 시스템으로 변화되고 있다. 그림 4는 스마트 홈 시스템의 구성을 보인다.

스마트 홈 시스템은 풍력 및 태양광 등 분산전원과 이들이 전력계통에 연계될 수 있도록 지원하는 계통 연계장치, 시간대별 검침과 양방향 통신을 지원하는 스마트 계량기, 주택내의 에너지를 관리하는 에너지 관리장치 그리고 전기자동차 배터리에 전기를 공급하기 위한 전기자동차 충전장치 등으로 구성된다.

표 2는 스마트 그리드 지원을 위한 스마트 홈 시스템의 기능을 보인다[4,6,11-15].

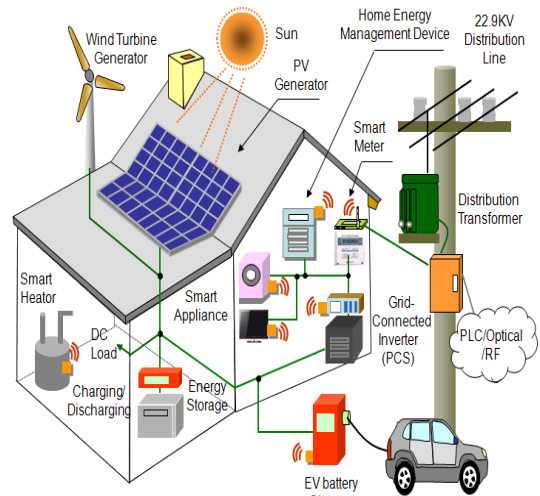


그림 4. 스마트 홈 시스템
Fig. 4 Smart home system

표 2. 스마트 홈 시스템 기능
Table 2. The functions of smart home system

#	Item	Function
1	Smart meter	Based on the direction of the load flow, the power consumption and the production are metered, and reported to the host

			system on request.
2	Q M	VM	Voltage quality is recorded, and transferred to host system on request.
		OM	Outage information is recorded, and transferred to host system on request.
	L M	SPS	When all electrical load of house is off, standby power will be cut off.
	L C	AC	The unnecessary lights and electrical appliances should be turned off according to the presence of human or intensity of lumination, based on CCTV cameras or smart sensors,
		C/H Con trol	Cooler or heater is controlled considering distributed power source capacity, using time, and the load capacity so that minimum power rates is realized
3	EV battery charger		The hourly electric rates is displayed when an electric vehicle is charged to avoid the high-cost charge for peak hours and use low-cost charge for off-peak hours

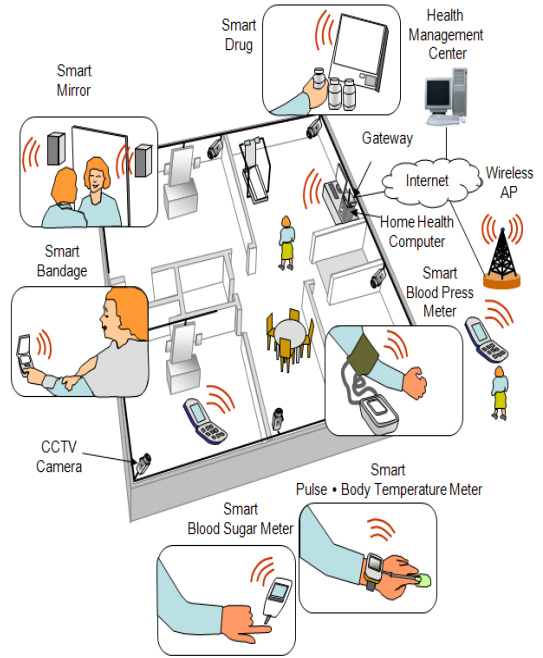


그림 5. 그림 5 홈 헬스 케어 시스템
Fig. 5 Home healthcare system

V. 홈 헬스 케어 시스템

우리나라는 저 출산과 전 국민 의료서비스에 기반한 고령화 인구의 증가 등으로 빠르게 고령화 사회에 진입하고 있으며, 음식문화의 서구화에 따른 각종 성인병 또한 급속히 증가하고 있다.

따라서 고령화 시대에 생활수준 향상과 함께 건강한 삶의 욕구가 점차 커짐으로서 건강관리의 중요성이 크게 대두되고 있어 최근 급속한 발전을 이루고 있는 의학 및 IT기술을 기반으로 하는 주택 헬스 케어 시스템이 큰 관심을 받고 있다. 그림 5는 홈 헬스 케어 시스템을 보인다[7-9]. 홈 헬스 케어 시스템은 크게, 게이트웨이, 주택 건강관리 컴퓨터 서버, 서버에 설치되는 공인된 의료진단 엑스퍼트 시스템, CCTV 카메라, 홈 네트워크 그리고 스마트 의료기기 등으로 구성된다. 스마트 의료기기들은 측정 및 진단된 결과를 무선으로 주택 건강관리 컴퓨터 서버에 전송하고 주택건강관리 컴퓨터 서버는 이들 정보를 데이터베이스에 저장하고 의료진단 엑스퍼트 시스템을 기반으로 환자의 상태를 진단, 환자에 제공할 수 있도록 한다.

동시에 지역 건강관리 센터 또는 119 구조대로 전송하도록 구성된다. 또한 핸드 폰 등의 비상 신호는 외부 무선통신망을 통해 주택 또는 외부 건강관리 컴퓨터 및 119 구조대로 전송되는 것으로 한다. 특히, 건강관리 컴퓨터 내에는 공인된 의료진단 엑스퍼트 시스템이 설치되어 제공된 데이터를 바탕으로 환자의 상태를 진단, 환자에 제공할 수 있도록 한다. 표 3은 홈 헬스 케어 시스템의 기능을 보인다.

표 3. 홈 헬스 케어 시스템 기능
Table 3. The functions of home health care system

Item		Function
1 st	Smart blood pressure	The measured blood pressure is transmitted wirelessly to a health management computer
	Smart pulse body/temp. meter	The measured pulse and body temperature is reported wirelessly to a health management computer
	Smart blood sugar meter	Measured blood sugar is transmitted wirelessly to a health management computer

2 nd	Smart mirror	The occurrence, status and progress of skin cancer is diagnosed through mirror images of the patient
	Smart drug	Based on the medication schedule, the information about whether to take the medicine is provided to the patient
	Smart bandage	Status of wound infection in patients should be continuously monitored and reported
	Smart camera	If a patient falls down or does not get up for too long sleeping hours, it will be sent wirelessly to an emergency situation.
	Smart obesity meter	Based on the degree of obesity of the patient, the proper exercise and alimentotherapy information is provided for prevention of illnesses

최근 의학 및 MEMS 그리고 IT 기술을 기반으로 체내이식 심박동기와 같은 체내 이식 의료기들이 등장하고 있는데, 이들과 홈 헬스 케어 시스템과의 연관성은 추 후 계속적으로 검토되어야 할 것으로 판단된다.

VI. 차세대 주택자동화 시스템 설계

본 연구에서는 앞에서 기술된 바와 같이, 기존 주택 자동화 시스템은 물론, 주택과 연관된 다양한 시스템들 즉, 주택 통합 검침 시스템, 스마트 홈 시스템 그리고 홈 헬스 케어 시스템에 대해서 기본 기능을 분석하여 차세대 주택 자동화 시스템이 가져야 할 기능들을 각 시스템별로 제시하였다.

따라서 여기에서는 각 시스템별로 제시된 기능들을 통합 실현하기 위한 차세대 주택 자동화 시스템을 설계한다. 그림 6은 차세대 주택 자동화 시스템의 설계 결과를 보인다. 먼저, 그림 6에 보인바와 같이 각 주택별로 고유 IP를 가지는 통합 게이트웨이가 설계된다. 게이트웨이는 기술된 시스템 구성을 고려하여 랜, PLC 포트가 입력포트로 각각 1나씩 설계되며, 랜, 무선 그리고 PLC 포트가 1개씩 출력 포트로 설계된다. 랜 포트는 주택관리 컴퓨터 서버와 홈 헬스 케어 시스템을 위해 고려되며, 무선 포트는 주택 자동화, 통합 검침 그리고 에너지 관리를 위해 설계된다. 특히 랜 포트에 연결되는 CCTV 카메라는 환자가 쓰러지

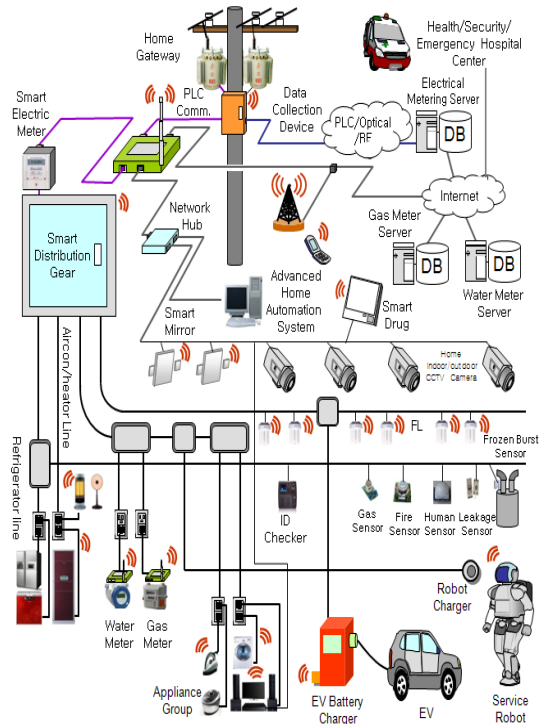


그림 6. 차세대 주택자동화 시스템 하드웨어 설계
Fig. 6 Hardware design of advanced home automation system

거나 잠자는 시간이 비정상적으로 긴 경우 등 비상의 경우는 물론 신원이 불확실한 사람이 침입하거나 화재 등이 발생 한 경우 등 비상의 경우를 확인하여 경보를 울리거나 외부의 집 거주자에게 핸드폰으로 화상을 제공할 수 있도록 설계된다. 신원확인 장치는 편의성과 안정성을 제고하기 위해 지문이나 홍채 또는 페이스 윤곽 인식 기법이 채택된 시스템이 설계된다. 전기설비로는 스마트 전기미터와 스마트 분전함이 설계된다. 스마트 미터기는 전력거래 및 시간대별 검침을 실현하며, 상위 시스템의 요청에 따라 주택관리 컴퓨터 서버와 통신하여 데이터를 수집, 전송한다. 스마트 분전반은 분전반내 차단기 동작여부를 확인하여 고장원인 및 위치를 확인하고, 정전타입, 정전시간 등을 확인하여 주택관리 컴퓨터 서버에 전송한다. 특히, 스마트 분전반은 4개의 분기선로로 구성되는데, 1번째 냉장고 전용선은 절대 정전이 있어서는 분기 선로이며, 두 번째 냉난방기 전용선은 부하제어 실현을 위해

설계된다. 또한, 냉장고 전용선을 나머지 제외한 나머지 3개의 분기선로는 대기전력 차단을 위해 언제나 차단될 수 있는 부하에 전원을 공급하는 선로로 설계된다. 주택 자동화시스템의 모든 구성요소들은 핸드폰을 이용하여 주택 내외부에서 감시, 제어되도록 설계된다.

또한, 기존 자동화 설비들의 한계를 극복하기 위해서 가사로봇이 고려된다. 가사로봇은 단독 또는 주택 컴퓨터 서버 그리고 기존 자동화 설비들과 협업하며 주택 완전 자동화를 실현한다. 이때 기존 주택 자동화 설비들은 가사로봇과 협업할 수 있는 구조로 설계될 필요가 있다.

Ⅶ. 결 론

본 논문에서는 기존 주택 자동화 시스템은 물론, 주택과 연관된 다양한 시스템들 즉, 주택 통합 감침 시스템, 스마트 홈 시스템 그리고 홈 헬스 케어 시스템에 대해서 기본 기능을 분석하여 차세대 주택 자동화 시스템이 가져야 할 기능들을 각 시스템별로 제시하였다. 또한, 이를 바탕으로 경제성과 효율성을 제고하고, 공간적으로 콤팩트한 설계를 가능케 하는 차세대 주택자동화 시스템을 설계, 제시하였다. 하지만 주택자동화는 많은 이해관계가 얽혀있어 통합된 표준을 얻기가 쉽지 않기 때문에 이 문제에 관한 더 많은 관심과 노력이 뒤따라야 하겠다.

참고 문헌

- [1] <http://www.asyouwishelectric.com/home-automation-electrician.htm>
- [2] <http://thehamptons.wordpress.com/2012/01/08/home-automation-is-here/>
- [3] http://en.wikipedia.org/wiki/Fiber_to_the_x
- [4] Yun-Seok Ko, Sang-Moon Yun, Sung-Jin Seo and Tae-Gue Kang, "Development of ADW-HM (Advanced Digital Watt-Hour Meter) for Remote Management of Distribution Systems", The Korean Institute of Electrical Engineers, Vol. 21, No. 2, pp. 541-551, 2004.
- [5] Yonhapnews, "What Kinds of Technologies

- are in the Home Network", <http://blog.yonhapnews.co.kr/1989007/post/1372/>
- [6] Yun-Seok Ko, Ho-Yong Kim, Seok-Yeul Yun, "Development of the Ubiquitous-based Intelligent Digital Switchgear Panel for Home Automation", The Korean Institute of Electrical Engineers, Vol. 57, No. 5, pp. 741-747, 2008.
- [7] University of Rochester, "Letting the Home Interface with the Health Care System : New Paradigms for Consumers and Providers", Though Leaders workshop white paper, 2004.
- [8] GE healthcare, <http://www.gehealthcare.com>
- [9] J. E Song, S. H. Kim, M. A. Chung and K. I Chung, "Security Issues and Its Technology Trends in u-Healthcare", ETRI, Electronic Communication Trend Analysis, Vol. 22, No. 1, pp. 119-129, 2007.
- [10] KEPCO Report Material, Result Report of Electric · Water · Gas Integration Remote Metering System Demo Business, 2008.
- [11] Yun-Seok Ko, Hyun-Yong Shin, "The Prototype-Making of a Three-Phase Power Management Device for the Industrial Switchgear", The journal of The Korea Institute of Electronic Communication Sciences, Vol. 5, No. 5, pp. 498-503, 2010.
- [12] Technology roadmap smart grid, OECD/IEA, 2010.
- [13] Yun-Seok Ko, "The Analysis and Consideration for the Present Situation of the Smart Grid", The proceedings of The Korea Institute of Electronic Communication Sciences, Vol. 5, No. 1, pp. 2297-2298, 2011.
- [14] Yun-Seok Ko, "The Development of Collection Solution of the Three-Phase Power Data based on the Personal Computer for Supporting the Smart Grid", The journal of The Korea Institute of Electronic Communication Sciences, Vol. 6, No. 4, pp. 553-558, 2011.
- [15] Yun-Seok Ko, "Analysis for the Basic Function and the Demand of Integration in the Home Automation System", The proceedings of The Korea Institute of Electronic Communication Sciences, Vol. 6, No. 2, pp. 2297-2298, 2012.

감사의 글

이 논문은 2013년도 남서울대학교 교내 연구비의 지원에 의하여 연구되었음

저자 소개



고윤석(Yun-Seok Ko)

1984년 2월 광운대 공대 전기공학과 졸업(공학사)

1986년 2월 광운대 대학원 전기공학과 졸업(석사)

1996년 2월 광운대 대학원 전기공학과 졸업(공학박사)

1986년~1996년 한국전기연구소 선임연구원.

1996년~1997년 포스코 경영연구소 연구위원.

1997년~현재 남서울대학교 전자공학과 교수.

2012년~2013년 University of Utah 방문교수

※ 관심분야 : 전력시스템 자동화, 배전자동화, 스마트 그리드, 주택자동화, 로봇제어