

# ESPAR 안테나에서 M×M MIMO 송신방식의 설계와 성능 평가

복준영\*, 이승환\*, 유흥균°

## Design and Performance Evaluation of M×M MIMO Transmission in ESPAR Antenna

Junyeong Bok\*, Seung Hwan Lee\*, Heung-Gyoon Ryu°

### 요 약

본 논문에서는 ESPAR(Electronically Steerable Parasitic Array Radiator) 안테나를 이용한 M×M BS-MIMO(beam space multiple input multiple output) 시스템을 제안한다. 기존 MIMO 시스템은 전송 데이터 신호를 다수의 안테나에 맵핑시켜 전송하기 때문에 다수의 RF 체인이 필요한 문제점이 있다. 다수의 RF 체인은 하드웨어의 비용을 및 RF 회로의 전력 소모를 증가 시킨다. 또한, 휴대폰과 같이 공간적인 제약이 큰 모바일 장비에서 MIMO 시스템을 사용하기 어렵다. 이러한 문제를 해결하기 위해서 단일 RF 체인을 가지는 ESPAR 안테나를 사용하여 빔 공간에서 신호를 맵핑시키는 BS-MIMO 시스템이 제안되었다. 본 논문에서는 BS-MIMO 시스템 기법에 대해서 설명하고 이를 확장한 M×M BS-MIMO 전송 기법의 설계 및 성능을 분석한다. 컴퓨터 모의실험을 통한 성능 확인 결과 제안된 BS-MIMO 전송 기법은 기존 MIMO 기법과 비교하여 거의 동일한 수신 BER 성능을 얻는다. 따라서 다수의 RF 체인을 가지는 기존 MIMO 시스템과 비교하여 BS-MIMO 시스템은 단일 RF 체인을 가지고 MIMO 전송이 가능하며, 이로 인해서 하드웨어 비용 및 RF 회로의 전력 소모를 획기적으로 줄일 것으로 예상된다.

**Key Words** : Beam space MIMO, ESPAR, pattern modulation, orthogonal basis, beam domain.

### ABSTRACT

In this paper, we propose a M×M beam-space multiple input multiple output (BS-MIMO) system using electronically steerable parasitic array radiator (ESPAR) antenna. Conventional MIMO method required multiple RF chains because it map the transmission signals onto multiple antennas. So, conventional MIMO system has high cost for design and high energy consumption at RF circuit. Also, It is difficult to use MIMO system in battery based mobile terminals with limited physical area. In order to solve these problems, BS-MIMO technique which map the data signal onto bases in beam space domain was proposed using ESPAR antenna with single RF chain. This paper, we design and analyze the performance of extended M×M BS-MIMO technique. Simulation results show that the proposed BS-MIMO system has similar BER performance compare to conventional MIMO scheme. Therefore, BS-MIMO system with single RF chain will has a low RF power consumption and low cost for RF hardware design as compared with conventional MIMO technique with multiple RF chains.

※ 이 논문은 미래창조과학부가 지원한 2013년 정보통신·방송(ICT) 연구개발사업의 연구결과로 수행되었음 (단말 안테나 고집적화를 위한 Compact MIMO 기술 개발), 그리고 2013년도 정부(교육과학기술부)의 재원으로 한국연구재단의 지원을 받아 수행된 기초연구사업(No.2013R1A2A2A01005849).

◆ First Author : 충북대학교 전자공학과, bgy84@nate.com, 준회원

° Corresponding Author : 충북대학교 전자공학과, ecomm@cbu.ac.kr 정회원

\* 한국전자통신연구원, lsh@etri.re.kr

논문번호 : KICS2013-08-336, 접수일자 : 2013년 8월 14일, 심사일자 : 2013년 10월 17일, 최종논문접수일자 : 2013년 11월 27일

## 1. 서 론

최근, 단일 RF 체인을 가지는 ESPAR 안테나를 사용한 BS-MIMO (beam space MIMO) 전송 기술이 주목을 받고 있다<sup>[1,2]</sup>. 다중 안테나 기술은 다수의 안테나에 전송 신호를 맵핑시킴으로써 통신 채널 용량을 급격히 증가 시키는 기술로서 많은 연구가 진행되었다<sup>[3,4]</sup>. 기존 다중 안테나 기술은 다수의 안테나에 신호를 맵핑시키기 위해서는 다수의 송수신 RF 체인이 필요하다. 이러한 다수의 송수신 RF 체인은 하드웨어의 가격과 복잡도를 증가 시키고, RF 회로에 의한 전력 소모를 증가 시키는 문제점이 있다. 또한, 다중 RF 체인으로 인한 공간적인 제한으로 인하여 휴대폰과 같은 모바일 디바이스에서는 적용이 어려운 문제점을 가지고 있다<sup>[5]</sup>. 이러한 문제점을 해결하기 위해서 ESPAR 안테나 기반 BS-MIMO 전송 기술이 연구 되었다.

ESPAR 안테나는 Ohira 교수에 의해서 소개 되었다<sup>[6]</sup>. ESPAR 안테나는 중앙에 급전 단일 능동 소자만을 가지며 그 주위에 다수의 기생 안테나 소자의 리액턴스 값을 조절 하여 손쉽게 빔을 형성 할 수 있다. ESPAR 안테나에 대한 기존의 연구들은 효율적인 빔 포밍을 통한 다이버시티 이득을 얻거나<sup>[7,8]</sup>, 간섭신호를 효과적으로 Nulling 시킬 수 있는지에 대한 연구가 주로 이루어 졌다<sup>[9]</sup>. 참고 논문[10]에서는 단일 RF 체인 구조를 가지는 ESPAR 안테나를 사용한 BS-MIMO 시스템을 제안 하였다.

BS-MIMO 기술은 서로 다른 전송 데이터 신호를 빔 공간에서 빔의 기저 패턴에 맵핑시켜 동시에 전송함으로써, 공간 멀티플렉싱 이득을 얻을 수 있는 시스템이다. ESPAR 안테나를 사용하여 데이터를 전송하기 때문에 기존 MIMO 전송 기법에 비해서 하나의 RF 체인만으로도 MIMO 전송이 가능한 장점이 있다. 참고 논문[10]에서는 3개의 소자를 가지는 ESPAR 안테나를 사용한 PSK 기반 BS-MIMO 전송 기법을 제안하고 성능을 분석 하였다. 참고 논문 [1]에서는 OOK, BPSK, 베나 변조를 사용한 BS-MIMO 전송이 가능함을 밝히고 이에 따른 성능 분석을 하였다. 참고 논문[2]에서는 BS-MIMO 전송 기법에 따른 64-PSK 변조 레벨에 따른 수신 BER 성능 및 채널 용량을 분석 하였다. 이러한 연구에서 단일 RF 체인을 가진 ESPAR 안테나를 사용하여 MIMO 전송이 가능함을 밝혔으나, ESPAR 안테나의 소자 수가 3개에 제한되는 문제점이 있었다.

참고 논문[11]에서는 BS-MIMO 전송을 할 경우에

어떻게 수신을 할 수 있는 지를 밝히고 기존 IQ-demultiplexing 기법에 비해서 Beam-Switching 기법이 수신 BER 성능을 향상 시킬 수 있음을 증명 하였으며. 참고 논문 [12]에서는 Gram-Schmidt 정규 직교화 과정을 사용하여 ESPAR 안테나의 기저 패턴을 모두 사용하는 방법을 밝혔으며, 이에 따른 채널 용량을 분석 하였다. 이러한 연구에서는 다수의 안테나 소자를 사용하여 MIMO 전송이 가능함을 밝혔으나 Gram-Schmidt 정규 직교화 과정이 복잡함으로써 시스템 복잡도가 증가하는 문제가 있다.

본 논문에서는 기존의 3-ESPAR 안테나를 사용하여 2x2 MIMO 시스템에 대해서 설명하고, 이를 확장한 MxM MIMO 시스템을 제안한다. 제안된 시스템은 단일 RF 체인을 가지는 BS-MIMO 기술이 기존 MIMO 시스템과 동일하게 MxM 으로 확장할 수 있음을 보였다. 제안된 BS-MIMO 기술은 기존 MIMO 시스템과 비슷한 수신 BER 성능을 얻음을 확인 하였다. 제안된 MxM BS-MIMO 기술은 단일 RF 체인만을 가지기 때문에, 기존 MIMO 전송 시스템에 비해서 RF 회로가 간단해 지며 RF 회로 소모 전력이 줄어든다. 또한, 안테나의 소형화가 가능해 지는 장점이 있다. 그러나 제안된 시스템에서 고려된 변조는 BPSK이다. 따라서 추후에는 고차 변조를 적용한 확장된 MxM BS-MIMO 시스템에 대한 연구가 필요할 것이다.

## II. 단일 RF 체인을 가지는 ESPAR 안테나

이번 장에서는 단일 RF 체인을 가지는 BS-MIMO 시스템 구성을 위해서 ESPAR 안테나에 대해서 간단하게 설명한다.

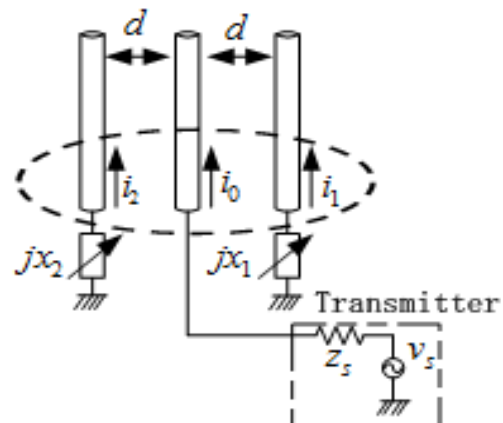


그림 1. 전자 빔 조향 기생 배열 안테나 구성도 (M=2).  
Fig. 1. Configuration of ESPAR antenna(M=2).

ESPAR 안테나는 그림 1과 같이 단일 급전 능동 소자와 주위의 M개의 기생 소자를 사용하여 구성된다. 단일 RF 체인을 통해 전송되는 데이터는 단일 급전 능동 소자를 통해 전송된다. 이 경우 주위에 위치한 기생 소자의 리액턴스 값의 변경을 통해서 빔 조향이 된다. ESPAR 안테나의 빔 조향은 M 개의 리액턴스 값 변경을 통해서 이루어진다. ESPAR 안테나의 출력 값은 아래 수식과 같이 표현 할 수 있다.

$$\Delta\phi = \frac{2\pi fd}{c} \sin(\theta) \quad (1)$$

위 수식에서  $a(\theta, \phi)$ 는 ESPAR 안테나의 빔 조향 벡터를 나타낸다. 이때,  $\theta$  와  $\phi$ 는 ESPAR 안테나 빔의 양각과 방위각을 나타낸다. d 는 단일 급전 능동 소자와 기생 소자의 거리를 나타낸다.

ESPAR 안테나의 전류는 단일 급전 능동 소자에 흐르는 전류에 의해서 주위 기생 소자들의 유도 전류가 발생된다. 따라서 ESPAR 안테나의 전류는 아래 수식과 같이 표현된다.

$$I = v_s (Z + X)^{-1} u \quad (2)$$

위 수식에서  $v_s$ 는 단일 급전 소자에 인가되는 전압이고, Z 는 ESPAR 안테나의 상호 임피던스 행렬을 나타낸다. 상호 임피던스 행렬은 안테나의 설계에 따른 결정되는 값이다. 또한, X 는 기생 소자의 리액턴스 행렬을 나타내며 대각선 행렬 형태를 가진다. 이를 표현 하면 아래 식과 같다.

$$X = \text{diag}[z_s, j_{x_1}, j_{x_2}, \dots, j_{x_M}] \quad (3)$$

일반적으로  $z_s$  값은 임피던스 매칭에 사용되는 값인 50Ω의 값이 사용된다. u 값은 아래와 같은 값이 사용된다.

$$u = [1, 0, \dots, 0]^T \quad (4)$$

기생 소자의 리액턴스 값을 조절함으로써 빔의 방향을 조절 할 수 있다.

### III. BS-MIMO 전송 기법

이번 장에서는 BS-MIMO 기술에 대해서 설명한다.

BS-MIMO 시스템은 직교 하는 기저 패턴을 사용하여 공간 다중화를 실현한다. BS-MIMO 기술은 단일 능동 소자만을 사용하여 MIMO 전송이 가능한 기술이다. 단일 RF 체인을 가지는 ESPAR 안테나를 사용하여, BS-MIMO 기술은 빔 도메인에 신호를 맵핑하여 전송하기 때문에 각도 도메인에서 표현이 가능하다. 두 개의 BPSK 신호는 전송 빔의 직교 기저에 맵핑되어 전송된다. 그림 2와 같이 첫 번째 데이터 스트림은 단일 RF 포트를 통해서 전송되며, 두 번째 데이터 스트림은 컨트럴 신호로써 전송 빔의 패턴을 결정 한다 [10].

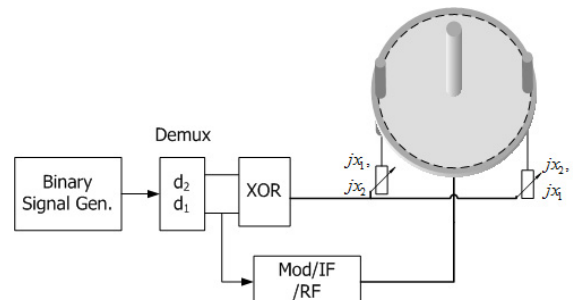


그림 2. BS-MIMO 기법을 사용한 2X2 MIMO 시스템.  
Fig. 2. 2×2 MIMO system using BS-MIMO technique.

$\theta = \frac{\pi}{2}$ 일 경우, 3-ESPAR 안테나의 빔 패턴은 아래와 같이 표현 할 수 있다.

$$G(\phi) = i_0 + i_1 e^{-j\frac{2\pi d}{\lambda} \cos(\phi - 0)} + i_2 e^{-j\frac{2\pi d}{\lambda} \cos(\phi - \pi)} \quad (5)$$

위 수식을 오일러 공식에 의해서 전개 하면 아래와 같은 수식으로 전개 할 수 있다.

$$G(\phi) = \underbrace{i_0 + (i_1 + i_2) \cos\left(\frac{2\pi d}{\lambda} \cos(\phi)\right)}_{B_1} - \underbrace{j(i_1 - i_2) \sin\left(\frac{2\pi d}{\lambda} \cos(\phi)\right)}_{B_2} \quad (6)$$

(6) 식에서 빔 패턴은 B1 과 B2 기저로 분리 될 수 있으며, 이는 직교 관계에 있다[11]. 즉 다시 말해서  $\sin\left(\frac{2\pi d}{\lambda} \cos(\phi)\right)$  는 전 방향 패턴과  $\cos\left(\frac{2\pi d}{\lambda} \cos(\phi)\right)$ 에 직교 관계에 있다.

두 개의 BPSK 신호  $d_1$  과  $d_2$ 을 각각의 기저 패턴에 맵핑시키면 아래와 같은 수식으로 표현 된다.

$$\begin{aligned}
 G(\phi) &= d_1 B_1(\phi) + d_2 B_2(\phi) \quad (7) \\
 &= d_1 \left( B_1(\phi) + \frac{d_2}{d_1} B_2(\phi) \right) \\
 &= i_1 \left( B_1(\phi) + (-1)^{d_1 \oplus d_2} B_2(\phi) \right)
 \end{aligned}$$

식 (7)을 살펴보면 ESPAR 안테나의 급전 단일 능동 소자에는 데이터  $d_1$ 을 인가한다.

첫 번째 데이터 스트림  $d_1$  과 두 번째 데이터 스트림  $d_2$ 의 배타논리합 연산을 통해서 기생 소자의 리액턴스 값을 변경 시킨다. 예를 들어 기생 소자의 리액턴스 값  $jx_1$ 과  $jx_2$  이 변경된다면,  $i_1$  과  $i_2$ 의 값이 변경되어서  $B_2$  기저의 부호가 변경된다. 표 1은 이를 나타낸다.

표 1. 전송 데이터에 따른 상태 S의 변화  
Table 1. State change according to transmission data.

$d_1$	$d_2$	$S_1$	State
1	1	2	$G_2$
1	-1	1	$G_1$
-1	1	1	$G_1$
-1	-1	2	$G_2$

3-ESPAR 안테나를 이용한 BS-MIMO 통신을 보다 일반적인 수식으로 표현 하면 아래와 같이 표현 할 수 있다.

$$G_T(\theta, \phi) = \frac{d_1}{\sqrt{2}} [B_1(\theta, \phi) + (-1)^{S_1} B_2(\theta, \phi)] \quad (8)$$

동시에 서로 다른 데이터인  $d_1$ 과  $d_2$ 를 전송하는 BS-MIMO 시스템의 수신 신호를 기저대역 신호로서 표현 하면 아래와 같다<sup>[11]</sup>.

$$y = \frac{1}{\sqrt{2}} \begin{bmatrix} h_{G_1 B_1} & h_{G_1 B_2} \\ h_{G_2 B_1} & h_{G_2 B_2} \end{bmatrix} \begin{bmatrix} d_1 \\ d_2 \end{bmatrix} + \sqrt{2} \begin{bmatrix} n_1 \\ n_2 \end{bmatrix} \quad (9)$$

여기서  $h_{G_i B_j}$  는  $i$  번째 수신 빔  $G_i$  에서  $j$  번째 기저 패턴  $B_j$  를 나타낸다.  $n_i$  는 백색 가우시안 잡음을 나타낸다.

#### IV. 제안하는 M×M MIMO 전송 기법

본 논문에서는 기존 BS-MIMO 전송 기법을 사용한 M×M MIMO 전송 방식에 대해서 논의한다. 3 ESPAR 안테나를 사용해서 2×2 MIMO 전송이 가능하다. 3×3 MIMO 전송을 하기 위해서는 5개의 소자를 가지는 ESPAR 안테나가 필요하다. 5개의 소자를 가지는 ESPAR 안테나의 빔 패턴은 아래 수식과 같이 표현할 수 있다.

$$\begin{aligned}
 g(\phi) &= I_0 + I_1 e^{-j \frac{2\pi d}{\lambda} \cos(\phi - 0)} + I_2 e^{-j \frac{2\pi d}{\lambda} \cos(\phi - \frac{\pi}{2})} \quad (10) \\
 &+ I_3 e^{-j \frac{2\pi d}{\lambda} \cos(\phi - \pi)} + I_4 e^{-j \frac{2\pi d}{\lambda} \cos(\phi - \frac{3}{2}\pi)}
 \end{aligned}$$

위 수식을 오일러 공식으로 전개 하면 아래와 같은 수식을 얻을 수 있다.

$$\begin{aligned}
 g(\phi) &= I_0 + (I_1 + I_2) \cos\left(\frac{2\pi d}{\lambda} \cos(\phi)\right) + \quad (11) \\
 &\underbrace{(I_3 + I_4) \cos\left(\frac{2\pi d}{\lambda} \sin(\phi)\right)}_{B_1} \\
 &- \underbrace{j(I_1 - I_2) \sin\left(\frac{2\pi d}{\lambda} \cos(\phi)\right)}_{B_2} \\
 &- \underbrace{j(I_3 - I_4) \sin\left(\frac{2\pi d}{\lambda} \sin(\phi)\right)}_{B_3}
 \end{aligned}$$

(11)의 수식을 보면  $B_1, B_2, B_3$ 는 각 빔의 기저 이므로 서로 직교 관계에 있다( $B_1 \perp B_2 \perp B_3$ ). 식 (11)을 보면  $jx_1, jx_2$ 와  $jx_3, jx_4$  를 서로 변화 시키면 ( $jx_1 \leftrightarrow jx_2, jx_3 \leftrightarrow jx_4$ ), 기저  $B_1$  과  $B_2$ 의 기저가 변화 하게 된다. 이러한 특성을 이용하여 기존의 2×2 BS-MIMO 전송을 3×3 BS-MIMO 시스템으로 확장 할 수 있다.

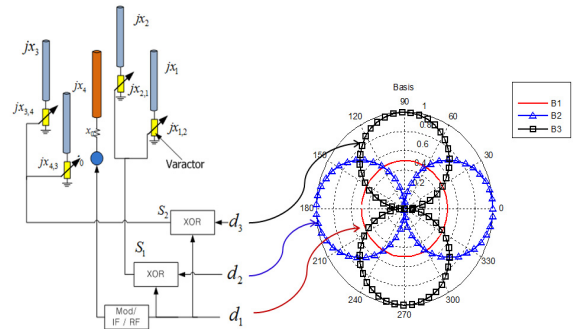


그림 3. 제안하는 3x3 BS-MIMO 시스템과 세 가지 기저.  
Fig. 3. Proposed 3x3 BS-MIMO system and 3 bases.

그림 3은 제안하는 3×3 BS-MIMO 시스템의 구성도와 각 기저 패턴을 나타낸다. 단일 RF 체인을 가지는 ESPAR 안테나의 급전 능동 소자에는 첫 번째 데이터 스트림이 인가된다. 두 번째와 세 번째 데이터 스트림은 기생 배열 소자의 리액턴스 값을 변화 시키게 된다. 기생 배열 소자의 리액턴스 값은 스위치를 통해서 간단히 구현 할 수 있다.

첫 번째 데이터 스트림과 두 번째 데이터 스트림의 배타논리합(exclusive OR) 을 통해서  $S_1$  값이 결정되고, 첫 번째 데이터 스트림과 세 번째 데이터 스트림의 배타논리합을 통해서  $S_2$  값이 결정된다. 표 2 는 3×3 BS-MIMO 전송을 위한 상태표를 나타낸다.

표 2. 3×3 BS-MIMO를 위한 상태표  
Table 2. State table for 3x3 BS-MIMO.

$d_1$	$d_2$	$d_3$	$[S_1 \ S_2]$	State
1	1	1	[2 2]	$G_1$
-1	-1	-1	[2 2]	$G_1$
1	1	-1	[2 1]	$G_2$
-1	-1	1	[2 1]	$G_2$
1	-1	1	[1 2]	$G_3$
-1	1	-1	[1 2]	$G_3$
1	-1	-1	[1 1]	$G_4$
-1	1	1	[1 1]	$G_4$

세 개의 BPSK 신호  $d_1, d_2, d_3$ 을 각각의 기저 패턴에 맵핑시키면 아래 수식으로 표현 할 수 있다.

$$\begin{aligned}
 G(\phi) &= d_1B_1(\phi) + d_2B_2(\phi) + d_3B_3(\phi) \\
 &= d_1(B_1(\phi) + \frac{d_2}{d_1}B_2(\phi) + \frac{d_3}{d_1}B_3(\phi)) \\
 &= i_1(B_1(\phi) + (-1)^{d_1 \oplus d_2}B_2(\phi) + (-1)^{d_1 \oplus d_3}B_3(\phi))
 \end{aligned} \tag{12}$$

5-ESPAR 안테나를 사용한 3×3 BS-MIMO 전송을 위한 수식을 표현 하면 아래와 같이 표현 할 수 있다.

$$\begin{aligned}
 G_T(\theta, \phi) &= \frac{d_1}{\sqrt{3}} [B_1(\theta, \phi) + (-1)^{S_1}B_2(\theta, \phi) \\
 &\quad + (-1)^{S_2}B_3(\theta, \phi)]
 \end{aligned} \tag{13}$$

(13) 식과 같이 전송되는 빔 패턴의 모습은 그림 4에서 확인 할 수 있다.

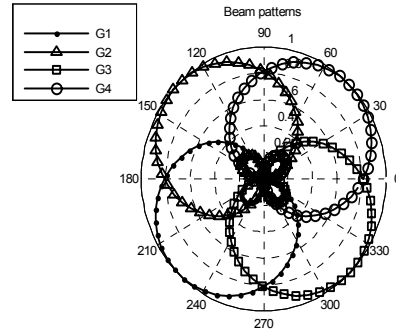


그림 4. BS-MIMO 전송을 위한 전송 빔 패턴.  
Fig. 4. Transmission beam patterns for BS-MIMO.

단일 RF 체인을 가지는 ESPAR 안테나를 사용한 MIMO 전송 신호는 채널의 영향을 받는다. 만약, 수신 안테나가  $N_R$ 개의 무지향성 안테나라고 가정하면, 전송 빔 상태  $S$  와  $k$ 번째 수신 안테나 사이의 채널 응답은 아래와 같이 표현할 수 있다<sup>[13]</sup>.

$$\begin{cases}
 h_{k, S_1} = \frac{1}{\sqrt{2}}(h_{k, B_1} - h_{k, B_2}) \\
 h_{k, S_2} = \frac{1}{\sqrt{2}}(h_{k, B_1} + h_{k, B_2})
 \end{cases} \tag{14}$$

수신 안테나와 각 기저의 응답을 표현 하면 아래 수식과 같이 표현할 수 있다.

$$\begin{cases}
 h_{k, B_1} = \frac{1}{\sqrt{2}}(h_{k, S_2} + h_{k, S_1}) \\
 h_{k, B_2} = \frac{1}{\sqrt{2}}(h_{k, S_2} - h_{k, S_1})
 \end{cases} \tag{15}$$

수신 안테나에서 각 기저에 대한 채널 응답을 보상 하기 위해서는 아래와 같은 채널 매트릭스를 구성 할 수 있다.

$$\widehat{H} = \begin{bmatrix} h_{1, S_2} + h_{1, S_1} & h_{1, S_2} - h_{1, S_1} \\ h_{2, S_2} + h_{2, S_1} & h_{2, S_2} - h_{2, S_1} \end{bmatrix} \tag{16}$$

### V. 시뮬레이션 결과

공간 다중화를 위한 기존 MIMO 시스템과 BS-MIMO 시스템의 수신 BER 성능 비교를 통해서 수신 성능을 분석 한다. 기존 MIMO 시스템은 송수신

안테나와 RF 체인의 수가 동일하며, 서로 다른 데이터가 동시에 전송되는 시스템이다. BS-MIMO 시스템의 성능을 분석하기 위해서 3 또는 5 개의 소자를 가지는 ESPAR 안테나를 사용하였다. MIMO 채널로는 Rayleigh channel이 사용 되었다. 기존 MIMO 시스템은 동일한 개수의 송수신 안테나를 사용한다. 본 논문에서 채널 정보 정보는 훈련신호를 통해서 완벽하게 추정하였다고 가정하였다. 3 개의 소자를 가지는 ESPAR 안테나의 상호 임피던스 값은  $z_{00} = 54.55 - j9.128$ ,  $z_{01} = 53.65 - j21.06$ ,  $z_{12} = 51.88 - j18.41$  를 사용하였다. 상호 임피던스 값은 대칭 구조를 가진다. 우선 3 개의 소자를 가지는 ESPAR 안테나의 두 기저에 동일한 전력을 가지는 최적의 로딩 값을 찾기 위해서 리액턴스 값을 변화 시켜가면서 각 기저의 전력을 측정한다. 각 기저에 동일한 전력이 분배 될 때 채널 정보를 모르는 경우 최적의 채널 용량을 얻을 수 있다. 각 기저의 전력은 아래 식을 통해서 구할 수 있다.

$$i_{00}^* + \frac{(i_1 + i_2)(i_1 + i_2)^*}{2} = \frac{(i_1 - i_2)(i_1 - i_2)^*}{2} \quad (17)$$

두 기저의 전력 차이가 최소가 되는 기생 소자의 리액턴스 값을 찾기 위해서  $x_1$ 과  $x_2$  를  $-j100 \sim j100 \Omega$ 으로 변화 시켰다.

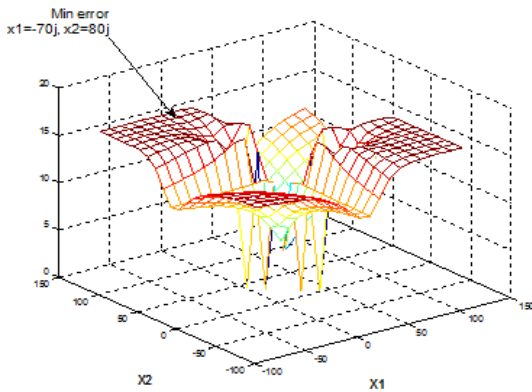


그림 5. 두 기저의 전력차이가 최소화 되는 리액턴스 값.  
Fig. 5. Reactance value for minimum of power difference of two bases.

그림 5는 리액턴스 값을 변화 시키면서 전력의 차이가 최소화 되는 리액턴스를 찾기 위해서  $[MAX(P_1 - P_2)] - (P_1 - P_2)$  의 값을 출력 한 것이다. 두 기저의 전력 차이가 최소화 되는 리액턴스 값

은  $x_1 = -j70, x_2 = j80$  임을 확인 할 수 있다. 만약 안테나 설계에 의해서 결정되는 상호 임피던스 값이 변경되면 두 기저의 전력 차이가 최소화되는 리액턴스 값도 변경 된다.

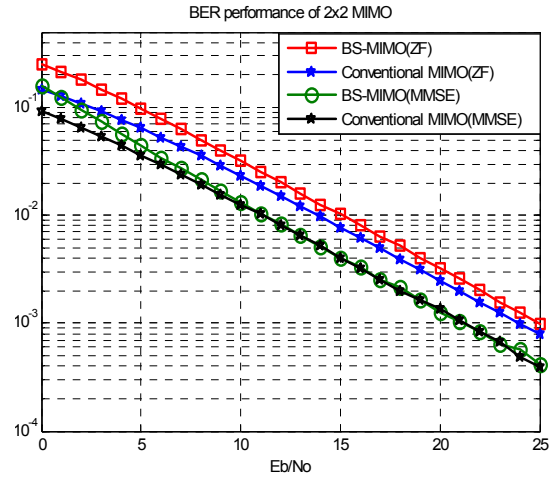


그림 6. BS-MIMO 와 기존 MIMO 시스템의 BER 성능 비교(2X2).  
Fig. 6. BER of BS-MIMO and Conventional MIMO(2X2).

그림 6는 기존 2x2 MIMO 방식과 BS-MIMO 전송 방식의 수신 BER 성능을 분석 하였다. 빔 도메인에 신호를 맵핑시키는 BS-MIMO 기법은 기존 MIMO 시스템과 유사한 수신 BER 성능을 얻는 것을 확인 하였다. BS-MIMO 시스템의 디코딩을 위해서는 ZF 방식과 MMSE 방식을 사용하였다<sup>[13]</sup>. 낮은 SNR구간에서 BS-MIMO 시스템의 수신 BER 성능이 기존 MIMO 시스템에 비해서 약간 열화 되는 것을 확인할 수 있다.

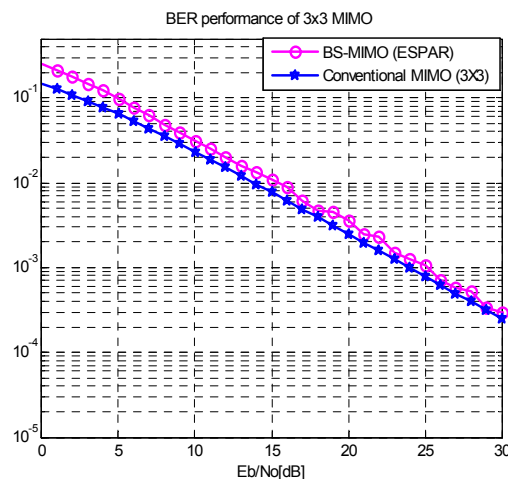


그림 7. BS-MIMO 와 기존 MIMO 시스템의 BER 성능 비교(3X3).  
Fig. 7. BER of BS-MIMO and Conventional MIMO(3X3).

그림 7 3×3 BS-MIMO 전송과 기존 MIMO 시스템의 수신 BER 성능을 분석 하였다. 3×3 BS-MIMO 전송을 하였을 경우에도, 2×2 BS-MIMO 와 유사한 수신 BER 성능을 얻을 수 있는 것을 확인 하였다. 그러나 2×2 BS-MIMO 전송 기법에 비해서 3×3 BS-MIMO 전송 기법은 향상된 채널 용량을 얻을 수 있다. 기존 3×3 MIMO 시스템에 비해서 3×3 BS-MIMO 시스템은 RF 체인 수를 1/3 로 줄일 수 있다. 그림 7의 결과를 통해서 BS-MIMO 기술은 기존 MIMO 시스템처럼 다중 안테나의 개수를 증가 시키면서 멀티 플렉싱 이득을 얻을 수 있음을 확인 하였다.

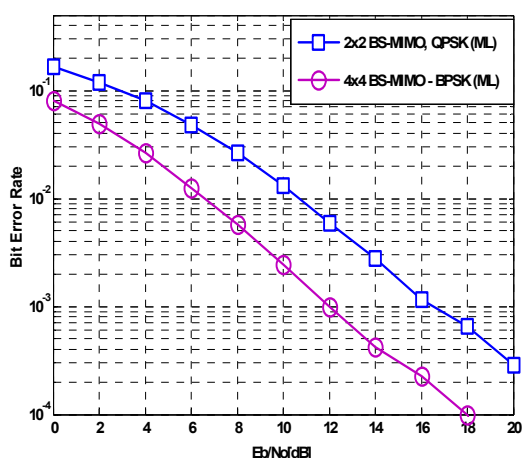


그림 8. 2X2 BS-MIMO(QPSK)와 4X4 BS-MIMO (BPSK)의 성능 비교  
Fig. 8. Comparison of BER performance of 2X2 BS-MIMO(QPSK) and 4x4 BS-MIMO (BPSK).

그림 8 은 QPSK 변조를 사용하는 2x2 BS-MIMO 시스템과 BPSK 변조를 사용하는 4x4 BS-MIMO 시스템의 수신 BER 성능을 분석 하였다. MIMO 수신 알고리즘으로는 ML Detection 기법을 사용하였으며, BPSK 변조를 사용하는 4x4 BS-MIMO 시스템이 QPSK 변조를 사용하는 2x2 BS-MIMO 시스템에 비해서 좋은 수신 BER 성능을 얻는 것을 확인하였다. 4X4 BS-MIMO 시스템을 위해서는 7개의 소자를 가지는 ESPAR 안테나를 사용한다. 동일한 전송 속도를 얻기 위해서 QPSK 변조의 2x2 BS-MIMO 시스템에 비해서 BPSK 변조의 4x4 BS-MIMO 시스템을 사용할 경우, 추가적인 기생 안테나가 필요하다는 단점이 있지만, 더욱 좋은 수신 BER 성능을 얻을 수 있다.

## VI. 결 론

본 논문에서는 단일 RF 체인을 가지고 MIMO 전

송이 가능한 BS-MIMO 기술에 대해서 설명하고 M×M MIMO 전송 방식을 제안 하였다. 제안한 방식은 기존의 3-ESPAR 안테나를 사용한 2×2 BS-MIMO 전송 방식을 확장 시킨 방식이다. 5-ESPAR 안테나를 가지고는 3×3 BS-MIMO 전송이 가능하며, 7-ESPAR 안테나를 가지고는 4×4 BS-MIMO 전송이 가능하다. 시뮬레이션 결과 기존 다중 안테나를 가지는 MIMO 시스템과 2×2 BS-MIMO 전송 기법은 비슷한 수신 BER 성능을 얻는 것을 확인 하였다. 또한 3×3 BS-MIMO 시스템으로 확장 하여도 기존 MIMO 기법과 유사한 수신 BER 성능을 얻는 것을 확인 하였다. BS-MIMO 기법은 기존 MIMO 시스템과 유사한 수신 BER 성능을 얻지만, 단일 RF 체인을 사용하기 때문에 다수의 RF 체인이 필요한 기존 MIMO 시스템에 비해서 다음과 같은 장점을 가진다. 다수의 RF 체인으로 인한 RF 회로의 소모 전력이 줄어들며, RF 체인 간 간섭 효과가 줄어든다. 또한, 기생 소자를 사용하기 때문에 안테나 소자 간 상호 커플링 효과가 줄어드는 장점이 있다.

## References

- [1] A. Kalis, A. G. Kanatas, and C. B. Papadias, "A novel approach to MIMO transmission using a single RF front end," *IEEE J. Sel. Areas Commun.*, vol. 26, no. 6, pp. 972 - 980, Aug. 2008.
- [2] O. N. Alrabadi, C. B. Papadias, A. Kalis, and R. Prasad, "A universal encoding scheme for MIMO transmission using a single active element for PSK modulation schemes," *IEEE Trans. Wireless Commun.*, vol. 8, no. 10, pp. 5133 - 5142, Oct. 2009.
- [3] G. J. Foschini and M. J. Gans, "On limits of wireless communication in a fading environment when using multiple antennas," *Wireless Personal Commun.*, vol. 6, no. 3, pp. 311 - 335, Mar. 1998.
- [4] J. Park and S. Lee, "Beamforming matrix transformation and user scheduling for MIMO systems," *J. Korea Inform. Commun. Soc. (KICS)*, vol. 37A, no. 1, pp. 25 - 33, Jan. 2012.
- [5] J. Kotecha, "LTE:MIMO techniques in 3GPP-LTE," *Freescale Semiconductor, Inc.*, June 2008, [Online]. Available:

[http://www.lteportal.com/Files/MarketSpace/Download/130\\_LTEMIMOTechniquesFreescaleNov52008.pdf](http://www.lteportal.com/Files/MarketSpace/Download/130_LTEMIMOTechniquesFreescaleNov52008.pdf).

- [6] K. Gyoda and T. Ohira, "Design of electronically steerable passive array radiator (ESPAR) antenna," in *Proc. IEEE Antenna Propag. Soc. Int. Symp.*, vol. 2, pp. 922-955, Salt Lake city, U.S.A., July 2000.
- [7] J. Cheng, Y. Kamiya, and T. Ohira, "Adaptive beamforming of ESAPR antenna based on steepest descent gradient algorithm," *IEICE Trans. Commun.*, vol. E84-B, no. 7, pp. 1790-1800, July 2001.
- [8] M. R. Islam and M. Ali, "Elevation plane beam scanning of a novel parasitic array radiator antenna for 1900 MHz mobile handheld terminals," *IEEE Trans. Antennas Propag.*, vol. 58, no. 10, pp. 3344-3352. Oct. 2010.
- [9] M. Yamamoto, M. Taromaru, H. Sadamichi, and A. Shimizu, "Performance of angle switch diversity using ESPAR antenna for mobile reception of terrestrial digital TV," in *Proc. IEEE 64th Veh. Technol. Conf. (VTC-Fall 2006)*, pp. 1-5, Montreal, Canada, Sep. 2006.
- [10] A. Kalis, A. G. Kanatas, and C. Papadias, "An ESPAR antenna for beamspace-MIMO systems using PSK modulation schemes," *IEEE Int. Conf. Commun. (ICC '07)*, pp. 5348-5353, Glasgow, U.K., June 2007.
- [11] O. N. Alrabadi, C. B. Papadias, A. Kalis, N. Marchetti, and R. Prasad, "MIMO transmission and reception techniques using three-element ESPAR antennas," *IEEE Commun. Lett.*, vol. 13, no. 4, pp. 236-238, Apr. 2009.
- [12] V. Barousis and A. G. Kanatas, "Aerial degrees of freedom of parasitic arrays for single RF front-end MIMO transceivers," *Progress in Electromagn. Research. B (PIER B)*, vol. 35, pp. 287 - 306, 2011.
- [13] O. N. Alrabadi, J. Perruisseau-Carrier, and A. Kalis, "MIMO transmission using a single RF Source: Theory and antenna design," *IEEE Trans. Antennas Propag.*, vol. 60, no. 2, pp. 654 - 64, Feb. 2012.

**복 준 영 (Junyeong Bok)**



2010년 2월 충북대학교 전자공학과(공학사)  
 2012년 2월 충북대학교 전자공학과(공학석사)  
 2012년 3월~현재 충북대학교 전자공학과 박사과정  
 <관심분야> 무선 통신 시스템, 이동 통신 시스템

**이 승 환 (Seung Hwan Lee)**



1995년 2월 고려대학교 전자공학과 (공학사)  
 1997년 2월 고려대학교 전자공학과 (공학석사)  
 2007년 2월 University of Edinburgh (공학박사)  
 2001~현재 한국전자통신연구원 무선간접인지연구팀팀장

2010년~현재 과학기술연합대학원대학교 교수  
 <관심분야> Small cell networks, Compact MIMO, Cognitive Radio

**유 흥 균 (Heung-Gyoon Ryu)**



1988년~현재 충북대학교 전자공학과 교수  
 2002년 3월~2004년 2월 충북대학교 컴퓨터정보통신연구소 소장  
 1996년~현재 IEEE, IET 논문 심사위원

2002년 한국전자과학회 학술상 수상  
 2008년 ICWMC 2008 국제학술대회 "Best Paper Award" 수상  
 2009년 SPACOMM 2009 국제학술대회 "Best Paper Award" 수상  
 <관심분야> 무선 통신 시스템, 위성통신, B3G/4G 이동통신 시스템, 통신회로 설계 및 통신 신호 처리