

다문화정책의 시사점 도출을 위한 다문화가정아동의 능력지각과 자율성에 관한 실증적 분석

정 문 경*

Multicultural Policy Implications Derived for the Multicultural Children's Cognitive Abilities and Autonomy about an Empirical Analysis

Mun-gyung Jeong*

요 약

본 연구는 다문화가정 아동의 능력지각이 자율성에 미치는 영향을 살펴보고, 다문화정책의 시사점 도출을 위해 SPSS 19.0과 AMOS 19.0을 이용하여 실증적 분석을 실시하였다. 이를 위하여 A광역시와 Y시 지역에 위치한 초등학교 고학년을 대상으로 자율성에 관한 설문조사를 실시하여 최종 자료를 분석하였다.

본 연구를 통해 밝혀진 결과는 다음과 같다. 첫째, 다문화가정아동의 사회적 능력지각과 개인적 능력지각은 심리적 안녕감에 영향이 미치는 것으로 나타났다. 둘째, 다문화가정아동의 심리적 안녕감이 자율성에 영향이 미치는 것으로 확인되었으며, 셋째, 다문화가정 아동의 사회적 능력지각과 개인적 능력지각이 자율성에 영향이 미치는 것으로 나타났다. 결과적으로 실증적 분석을 수행하여 도출한 분석결과를 요약하면 독립변수인 사회적 능력지각과 개인적 능력지각이 심리적 안녕감에 영향을 미치고 또한 종속변수인 자율성에 영향이 미치는 것으로 나타난 결과 이러한 인과관계를 통해 다문화가정 아동의 능력지각에 의미 있는 사실을 발견하였다.

▶ Keywords : 다문화가정아동 정책, 사회적 능력지각, 개인능력지각, 심리적 안녕감, 자율성

Abstract

This study perceived multicultural children's ability to look at the impact of autonomy in the multicultural families to derive policy implications using SPSS 19.0 and AMOS 19.0 empirical analysis. To this end, in the area of A metrocity and Y city targeting elementary school autonomy

•제1저자 : 정문경

•투고일 : 2013. 11. 11, 심사일 : 2013. 11. 18, 게재확정일 : 2013. 12. 3.

*세계사이버대학 아동보육학과 겸임교수(World Cyber University and Adjunct Professor of Child boyukhak)

*(사)한국문화교육협회 전문교육강사(Korea Cultural Education Association Professional Education Instructor)

on the final survey data were analyzed.

The results of this study revealed the following: First, multicultural children's social skills and self-perceived ability to influence the psychological wellbeing of the two perceptual effects were. Second, multicultural children's psychological well affect its autonomy was found to be third, multicultural children's social skills and self-perceived ability to influence the perception of autonomy was the effect. As a result, the empirical analysis The results obtained by the analysis of the independent variable perceived social skills and personal skills perceived to affect the psychological wellbeing of the dependent variable autonomy also appeared to affect the result of these two effects through causal multicultural that is meaningful to the child's ability to assume that perception were found.

▶ Keywords : Multicultural child policy, perceived social competence, self-perceived ability, psychological wellbeing, autonomy

I. 서 론

한국내 거주하는 외국인의 증가속도는 OECD19개 국가의 평균 증가율 5.89%에 비해 한국은 19.86%로 높은 편이고 한국사회구조가 다문화 국가로 빠르게 변화하고 있다. 다문화 가정이 빠르게 증가하고 있는 추세에 비해 다문화를 수용하고 인정하는 과정에서 문제점들이 발생하고 있다. 다문화가정을 이룬 당사자들이 현실적 삶 속에서 문화차이, 언어소통, 사회적 차별 등의 어려움을 겪고 있고 이들 사이에서 출생하여 같은 어려움을 겪고 있는 자녀들 문제가 점차 사회적인 문제로 부각될 소지를 안고 있다. 국제결혼이 늘어남에 따라 다문화 가정의 자녀수도 증가하고 있는 추세이다. 2008년 통계에 따르면 다문화가정 자녀 중 6세 이하 아동이 57.1% 차지하고 있으며 6세 이상의 아동이 32.2% 차지하여 앞으로 학령기에 접어드는 아이들이 꾸준히 증가 할 것으로 예상되며 그들의 자녀인 다문화가정아동에 대한 관심과 연구가 필요하다. 한국 사회가 발전하려면 다원주의적 사회에 대한 다양성을 인정해 나가야 한다. 다문화 사회는 이렇게 빠르게 진전되고 있음에도 불구하고 아직도 우리 사회는 다문화 자녀를 이웃이나 공동체 일원으로 받아들이는 인식의 변화는 부족한 실정이다. 이러한 사회, 문화적 편견으로 인해 다문화 가정 아동과 그 어머니는 사회적 고립감과 소외감 등으로 정체성 혼란을 느끼게 되고 이러한 혼란은 아동의 성장과 발달에 악영향을 미치

게 되어 낮은 자아개념을 갖게 될 가능성이 크다.

자아개념의 발달과 관련하여 아동기는 생활의 중심이 가정에서 학교로 옮겨 감에 따라 이시기의 발달에서는 학교생활을 통해 아동은 사회적 지각능력이 형성되며, 또래집단의 비중이 점차 커지게 된다는 것과 이시기에는 학교와 가정생활이 자아개념 발달에 중요한 시기라 볼 수 있다[6].

본 연구는 이주 결혼여성에 대한 다문화가정의 문제 실태를 파악하여 2세 자녀들에 대한 실제적인 보호요인과 위험요인을 찾아 그들이 가지고 있는 자원을 찾아 사회화 하는데 사회적 능력지각을 키워주는 연구가 필요하다. 또한 다문화가정 아동의 정서적 지지는 개인적이 치한 환경을 대응 하는데 필요한 지식과 방향을 제공해 주며, 문제해결능력을 키워주는 자율성을 발굴하는데 많은 도움이 이루어져야 할 것이다. 특정한 문제를 자신의 능력으로 성공적으로 해결할 수 있는 것은 자기 자신에 대한 신념이나 기대감이 사회적 능력지각이 높은 아동은 과제에 대한 집중과 지속성을 통하여 성취 수준을 높일 수 있다. 그 결과 긍정적인 자아상을 형성하는데 도움이 된다. 사회적 능력지각과 개인적 능력지각은 개인적 기대와 사고를 매우 중요시 한다. 개인적 사고, 이미지, 지각들은 자율성 행동에 영향을 미친다고 볼 수 있다.

본 연구는 지각능력의 정도가 자율성에 영향력을 주는지를 확인하고자 한다. 이를 위하여 가설을 설정하고 그 결과를 통계적으로 분석하였다.

위의 연구 목적에 따른 연구문제는 다음과 같다.

첫째, 다문화가정 아동의 사회적 능력지각과 개인적 능력

지각은 심리적 안녕감에 영향력이 있는가?

둘째, 다문화가정 아동의 심리적 안녕감은 자율성에 영향력이 있는가?

셋째, 다문화가정 아동의 사회능력지각과 자아능력지각은 자율성에 영향력이 있는가?

II. 이론적 배경

1. 능력지각

실제적 개념에 따르면 능력이란 안정적인 특성을 가진 것이다. 자신의 능력에 대해 비교적 확신이 있는 아동들은 자신의 능력을 보여줄 기회를 찾으며 실패가 없는 과제를 선택하려는 경향이 있다. 자신의 능력에 대해 확신이 없는 아동들은 자신의 능력 부족이 공개될 수 있는 성취 성향을 피하려고 한다. 만일 그들에게 과제선택의 기회가 있다면 과제 수행의 실패가 능력부족으로 귀인 되는 것을 피하기 위하여 매우 쉽거나 매우 어려운 과제를 선택할 것이다[12]. 또한 자아능력지각은 정신건강에 긍정적 또는 부정적 영향을 미치는데, 정신건강(mental health)이란 행복하고 만족하며 원하는 것을 성취하려는 태도 등의 심리적 안녕 상태를 말한다. 또 정신적으로 병적인 증세가 없는 상태이며, 자기능력을 최대한 발휘하고 환경에 적응해 가려는 총체적인 능력을 말한다[1].

1.1 사회적 능력지각

일반적으로 사회적 능력지각은 유능한 사회 구성원으로 살아가는데 필요한 능력이며, 개인적 능력 및 환경과의 상호작용을 통해 자신과 타인에 대한 정제감을 확립·유지하고 자신의 목적을 효과적으로 획득하는 능력으로 제시했다.

사회적 관계속의 상호작용을 통해 정서와 행동을 조절하며 대인관계를 원활히 유지함으로써 자신의 목표를 성취하는 능력이라 하였다. 아동은 친구관계를 통해 타인과 상호작용하는 방법, 사회적 기술 등을 배우고 소속감을 가지게 되며, 자기 나이에 맞는 지능과 흥미를 발달시킨다고 하였다. 따라서 사회적 능력이 뛰어난 아동일수록 동료의 지지에 대한 인식과 만족이 더 높은 것으로 나타났다[10]. 사회화과정을 통해서 발달하고, 사회적 행동이 사회화 되는 정도, 사회집단에 참여하는 정도, 대인관계의 목적을 달성하는 능력이다.

2.2 개인적 능력지각

능력에 대한 자기-지각(self-perception of ability)을 긍정적으로 발달시킨 아동들은 그들의 수행에 대해 높은 기대를

보이고, 어려운 과제에 대해 높은 기대를 보이며, 어려운 과제에 더 오래 지속하고, 현실적인 성취목표를 세우며 수준의 과제 참여를 보인다. 지각된 능력은 자신을 유능하지 못한 것으로 지각하는 학생들에게 부정적인 영향을 끼칠 수 있다[11]. 즉 자신의 능력을 낮게 지각하는 학생들은 학습에 있어 실제적인 능력의 문제뿐만 아니라 동기의 문제를 겪게 된다. 학습에 있어서 동기의 중요성을 고려할 때 이는 쉽게 간과 될 수 없는 문제이다[9].

3.3 심리적 안녕감

심리적 안녕감이란 일상생활 사건 속에서 사람들이 적응하는 가운데 느끼는 정서로 환경에 대한 개인적 반응으로 나타날 수 있고, 환경의 자극과 개인적 반응 사이의 상호작용의 결과로도 나타날 수 있다[8].

심리적 안녕감이 높은 삶이란 자기를 있는 그대로 수용하며, 긍정적 대인관계를 지속적으로 유지하며, 자신의 행동을 독립적으로 또는 스스로 조절하는 능력이 있고, 환경을 선택하고 변화시킬 수 있는 주위환경에 대한 통제력이 있고, 삶의 목적이 있으며, 자신의 잠재력을 실현시키려는 동기가 있는 삶이라고 할 수 있다[4].

심리적 안녕감에서 오는 호감, 사랑, 이해, 격려, 신뢰, 관심, 경청 등의 행위로 나타나는 형태로 높은 안녕감을 구분하였다[2]. 그러므로 본 연구에서 개인적이 갖는 정서적 안녕감에서 오는 심리적 안녕감은 가족의 지지원을 토대로 하여, 사회적 기능적인 측면을 중심으로 다문화가정 초등학생에 대한 안녕감이 자율성에 미치는 영향에 관한 연구를 수행하였다.

아동은 가정에서 여러 가족원과의 지지적 관계를 통해 얻게 되는 지식과 경험을 바탕으로 성장, 발달해가고 부모와 형제로 구성된 가족은 아동에게 다양한 지지를 제공하게 되는데 이처럼 아동이 가족과의 지지적 관계를 통해서 얻게 되는 사랑과 수용안전의 느낌 등은 이들이 자아존중감과 대처 전략을 증진 시키도록 도와준다고 보고하고 있다[3]. 아동은 동료애, 도움, 친밀감, 애정, 가치인정, 결속력에서 높이 지각되는 것으로 보고 있다.

이처럼 가족은 지지체계로서 가족의 원만한 상호작용으로 자녀의 심리적응용과 사회적응에 좋은 영향을 끼치고 개인적 발달에 큰 영향을 미친다고 할 수 있다. 그러므로 가족의 지지는 자녀의 평생을 통한 지지체계의 하나로서 중요한 요소를 의미한다고 할 수 있다[5].

4.4 자율성

자율성(Autonomy)자율성의 사전적 정의에 따르면 다른 사람이나 외부적인 힘에 의해 지배되지 않는 것이다. 누군가

에 의해서 할 일을 지시받는 것에 의해 영향을 받기보다 할 일에 대해 스스로 자신의 의사결정을 내릴 수 있는 능력으로 정의된다. 자기관리로서의 자율성은 자기통제력, 책임감, 효능감, 목표설정 및 목표달성능력, 목표성취를 위한 전략을 개발하는 능력 등을 포함 한다. 다문화가정 아동의 사회화 과정에서 중요한 과제이다. 아동의 자율성능력은 인지능력과 책략형성의 발달과 적절한 사회화 과정을 거쳐 아동후기까지 계속적으로 발달한다고 하였다. 그리고 부모의 정서적 지지가 긍정적인 자율성 형성에 중요하다고 보고하였으며 coopersmith는 부모의 인정, 허용행동의 명백한 한계, 아동의 행동에 대한 존중과 관용도, 부모의 높은 자아존중감이 아동의 자아존중감형성에 긍정적인 영향을 미친다고 하였다(7).

본 연구는 다문화가정 아동의 자율성에 미치는 영향을 파악하여 나타난 결과를 바탕으로 정책적 접근방법을 모색하고자 한다.

III. 연구 설계

1. 연구대상 및 절차

본 연구는 A 광역시와 Y시, S시, K군 지역에 소재하는 초등학교 50곳을 정하여 현재 재학 중인 초등학교 3학년에서 6학년까지 아동을 대상으로 하였다. 질문지는 325부를 배부하여 320부를 회수하였고 그중에서 무응답과 불성실한 질문지를 제외하고 총 310부를 본 연구의 분석 자료로 사용하였다.

본 연구의 자료 수집은 2012년 11월17일부터 12월31일까지 진행되었다. 본 연구자가 사전에 교육청 협조를 구한 지역 초등학교 50곳을 직접 방문하여 질문지를 배부하였고, 설문 실시 전 연구자가 담임교사에게 질문지의 내용과 응답방법에 대해 설명하고 질문지를 배포하였으며 설명을 들은 교사가 아동에게 질문지를 나눠주고 작성하도록 한 후 당일 회수하는 방식을 사용하였다.

2. 분석방법

본 연구에서 수집된 자료는 SPSS 19.0 프로그램을 사용하여 다음과 같이 분석 하였다.

첫째, 연구대상의 일반적인 사항을 파악하기 위하여 빈도와 백분율을 산출하였다.

둘째, 측정도구의 신뢰도를 알아보기 위하여 Cronbach's α 를 산출하였다.

셋째, 본 연구문제 가설을 검증하기 위해 AMOS 19.0을 이용하여 인과관계를 분석하였다. 이 분석결과로 능력지각이 자율성에 미치는 영향요인을 살펴보았다.

3. 연구 모형

본 연구에서는 연구모형을 설정하기 위해 다음과 같은 변수들을 선정하였다.

연구가설은 표 1과 같다.

표 1. 연구가설
Table 1. Research Hypothesis

가설	내 용
가설1	사회적 능력지각은 심리적 안녕감에 영향을 미칠 것이다.
가설2	개인적 능력지각은 심리적 안녕감에 영향을 미칠 것이다.
가설3	사회적 능력지각은 자율성에 영향을 미칠 것이다.
가설4	개인적 능력지각은 자율성에 영향을 미칠 것이다.
가설5	심리적 안녕감은 자율성에 영향을 미칠 것이다.

그림1은 변수에 대한 이론적 검토와 선행연구를 바탕으로 연구모형을 설정하였다.

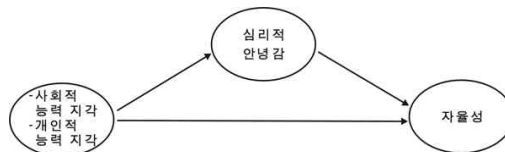


그림 1. 연구모형
Fig.1. Research Model

IV. 실증적 분석

1. 표본의 특성

본 연구의 분석을 위한 설문응답자 310명의 성별, 학교성적, 부모국적, 종교, 부모직업, 거주지 등의 주요 특성을 살펴보면 표 2와 같다.

표 2. 응답자의 특성
Table 2. Bemographics

구분		빈도	비율(%)
성별	남학생	145	46.8
	여학생	165	53.2
학년	초등2학년	6	1.9
	초등3학년	77	24.8
	초등4학년	65	21.0
	초등5학년	79	25.5
	초등6학년	83	26.8
학교성적	60점 이하	30	9.7
	61점 이상- 70점 이하	55	17.7
	71점 이상- 80점 이하	75	24.2
	81점 이상- 90점 이하	79	25.5
	91점 이상	71	22.9
부모국적	일본	67	21.6
	중국	56	18.1
	미국	20	6.5
	베트남	57	18.4
	필리핀	83	26.8
	기타	27	8.7
종교	불교	41	13.2
	개신교	52	16.8
	천주교	29	9.4
	기타종교	82	26.5
	종교 없음	106	34.2
부모직업	농업	38	12.3
	상업	58	18.7
	공업	93	30.0
	회사원	22	7.1
	공무원	29	9.4
	전문직	70	22.6
	자영업	0	0
	기타	0	0
거주지	도의 시 지역	226	72.9
	도의 군 지역	61	19.7
	기타(광역시)	23	7.4

2. 측정도구 검증

본 연구에서는 구성개념의 내용타당성을 확립하기 위해 선행연구를 참고하여 다문화가정 아동의 능력지각과 관련한 문항을 개발한 다음 요인의 측정항목을 설정하였다. 타당도를 측정하기 위하여 설문조사의 결과로 표 3과 같이 요인분석의 결과를 나타냈다. 요인분석은 문항들을 데이터 축소(Data Reduction)하여 사회적 능력지각, 개인적 능력지각, 심리적 안녕감, 자율성 등 4개의 요인을 확인하였다. 본 연구의 요인 분석 결과 KMO (Kaiser-Meyer-Olkin)는 0.898이고, χ^2 값은 3294.617이며, 유의확률은 0.000으로 전체적으로 타당성이 있는 것으로 나타났으며, 22개의 요인에 대해 베리맥

스 직교회전(Varimax Rotation)에 의한 요인 적재값을 산출하여 행렬로 표시하였다. 따라서 요인분석 모형은 표본자료와 적합한 것으로 볼 수 있다.

본 연구에서는 동일한 개념을 측정하기 위하여 표 3과 같이 신뢰도를 분석하였다. 신뢰도분석의 모형을 검증하기 위해 SPSS19.0을 이용하였으며, 항목간의 평균적인 관계에 근거한 신뢰도 측정방법인 내적 일관성을 고려한 Cronbach's α 계수에 의한 측정방법을 사용하였다. 신뢰도 분석결과 사회적 능력, 개인적 능력, 심리적 안녕감, 자율성 등 4개의 측정항목에 대한 Cronbach's α 계수가 모두 0.6이상으로 나타났다. 따라서 본 연구에서 요인들의 측정을 위해 구성하는 항목들은 신뢰할 만하다고 볼 수 있다. 표 3과 같다.

표 3. 타당성과 신뢰도분석결과
Table 3. Confirmatory analysis of Reliability and Validity

요인		요인 1	요인 2	요인 3	요인 4	고유값 분산율 누적율	신뢰도
사회적 능력지각	v1	.682				3.755 17.070 17.070	.857
	v2	.822					
	v3	.698					
	v4	.798					
	v5	.793					
	v6	.660					
개인적 능력지각	v7		.656			3.701 16.823 33.893	.774
	v8		.788				
	v9		.744				
	v10		.764				
심리적 안녕감	v11			.645		3.591 16.322 50.215	.874
	v12			.738			
	v13			.752			
	v14			.747			
	v15			.761			
	v16			.701			
자율성	v17				.679	2.400 10.910 61.125	.862
	v18				.660		
	v19				.739		
	v20				.709		
	v21				.836		
	v21				.699		
χ^2 3294.617, df 231, p .000							

3. 연구모형 검증

연구모형과 가설을 검증하기 위해 SPSS 19.0과 AMOS 19.0을 이용하여 구조방정식모형 분석을 실시하였다. 연구모형에 제시되었던 독립변수, 즉 사회적 능력지각과 개인적 능력지각은 매개변수, 즉 심리적 안녕감에 영향을 미치는 요인

이 되고 이러한 요인이 궁극적으로 종속변수인 자율성에 영향을 미치는 것으로 보고 있다. 다문화가정 아동의 능력지각이 자율성에 미친 영향요인에 대한 인과모형의 전반적인 적합도 (Overall model fit) 지수는 표 4와 같이 요약할 수 있다.

먼저 카이제곱 값은 475.806, 자유도는 203, χ^2 에 대한 p 값은 0.000으로 유의확률의 값(p=0.000)이 0.05보다 작아 연구모형과 분석 자료가 적합하다. 또한 다른 적합지수를 기준으로 했을 경우, 기초적합지수(GFI), 조정적합지수(AGFI), 표준적합지수(NFI), 증대적합지수(IFI), 비교적합지수(CFI) 등이 모두 1에 가깝게 나타났다. RMR(원소간평균차이) 값은 0.05로 0.05이하로 나타났으며, RMSEA(근차 평균제곱근차) 값은 0.066으로 0.08보다 적게 나타났다. 그러므로 연구모형은 표본자료와 적합한 것으로 본다.

표 4. 연구모형의 적합도 지수
Table 4. Fitness index of Model

구분	절대적합지수				
	χ^2 (p)	df	GFI	RMSEA	RMR
적합지수	475.806 (.000)	203	.901	.05	.066
구분	증대적합지수			간명적합지수	
	NFI	IFI	CFI	AGFI	
적합지수	.901	.909	.906	.899	

4. 가설 검증

본 연구의 가설에 대한 독립변수와 종속변수 등 구성개념 간의 영향관계를 AMOS를 통해 얻은 표본의 특성치인 경로계수와 고정지수(t값) 등을 가지고 유의수준 0.05에서 채택여부를 검증하였다. 각 가설에 대한 검증결과 분석은 다음과 같다
다문화가정 아동의 능력지각인 독립변수, 즉 사회적 능력지각과 개인적 능력지각은 매개변수, 즉 심리적 안녕감에 영향을 미치는 요인이 되고 이러한 요인이 궁극적으로 종속변수인 자율성에 미치는 영향력을 검증하였으며, 분석결과 표 5와 같다.

첫째, '사회적 능력은 심리적 안녕감에 영향을 미칠 것이다.'라는 (가설 1)를 검증한 결과 사회적 능력지각(경로계수 .425, p 값은 .000)은 심리적 안녕감에 유의미한 영향을 미치는 것으로 나타났다.

둘째, '개인적 능력지각은 심리적 안녕감에 영향을 미칠 것이다.'라는 (가설 2)를 검증한 결과 개인적 능력지각(경로계수 .292, p 값은 .000)은 심리적 안녕감에 유의미한 영향을 미치는 것으로 나타났다.

셋째, '사회적 능력지각은 자율성에 영향을 미칠 것이다.'라는 (가설 3)를 검증한 결과 사회적 능력지각(경로계수

표 5. 가설검증 결과
Table 5. Summary of Findings in Hypothesis

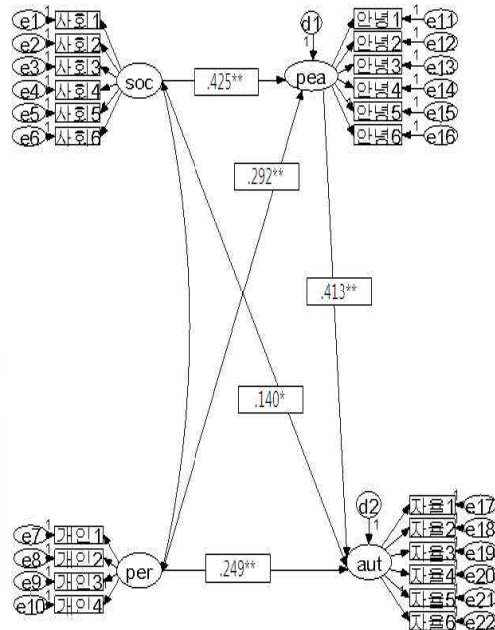
가 설	경로 계수	표준 오차	C.R.	p	채택 여부
1. 사회적 능력 지각→ 심리적 안녕감	.425	.075	5.779	.000**	채택
2. 개인적 능력 지각→ 심리적 안녕감	.292	.0707	4.158	.000**	채택
3. 사회적 능력지각 → 자율성	.140	.072	2.041	.041*	채택
4. 개인적 능력지각 → 자율성	.249	.071	3.547	.000**	채택
5. 심리적 안녕감 → 자율성	.413	.081	5.200	.000**	채택

* : p ≤ .05, ** : p ≤ .01

.140, p 값은 .041)은 자율성에 유의미한 영향을 미치는 것으로 나타났다.

넷째, '개인적 능력지각은 자율성에 영향을 미칠 것이다.'라는 (가설 4)를 검증한 결과 개인적 능력(경로계수 .249, p 값은 .000)은 자율성에 유의미한 영향을 미치는 것으로 나타났다.

다섯째, '심리적 안녕감은 자율성에 영향을 미칠 것이다.'라는



1. 경로계수

2. * : p ≤ .05 ** : p ≤ .01

3. soc: 사회적 능력, per: 개인적 능력, pea: 심리적 안녕감, aut: 자율성,

그림 2. 연구모형 검증결과

Fig.2. Research Model Verification results

(가설 5)를 검증한 결과 심리적 안녕감(경로계수 .413, $p < .000$)은 자율성에 유의미한 영향을 미치는 것으로 나타났다.

그림 2는 연구모형의 적합도를 전체로 한 분석결과를 전체적 구조모형으로 나타낸 것이다. 연구모형에 제시되었던 독립변수, 즉 사회적 능력지각과 개인적 능력지각은 매개변수, 즉, 심리적 안녕감에 영향을 미치는 요인이 되고 이러한 요인들이 궁극적으로 종속변수인 자율성에 영향을 미치는 것으로 나타났다.

V. 분석결과 및 시사점 도출

본 연구에서 사회적 능력지각 과 개인적 능력지각을 토대로 다문화가정 아동의 자율성 요인을 밝히고 그 결과를 토대로 향후 다문화가정 아동의 학교생활과 관련된 정책적 시사점을 밝히는 목적으로 하였다.

본 연구의 주요 분석결과를 살펴보면 다음과 같다.

측정도구 검증결과 독립변수, 매개변수, 종속변수에 대한 요인분석은 전체적으로 타당성이 있는 것으로 나타났으며, 신뢰도 검증을 위해 실시한 Cronbach's α 값은 0.6이상인 것으로 나타나 본 연구모형을 구성한 변수들의 측정을 위해 선정한 항목들은 신뢰할 만하다고 볼 수 있다. 변수간의 상관관계 분석 결과 모든 변수에서 상관관계가 있는 것으로 확인되었다. 연구모형에 대한 검증결과에서도 타당한 것으로 볼 수 있다.

결과적으로 실증적 분석을 수행하여 도출한 분석결과를 요약하면 독립변수인 사회적 능력지각 과 개인적 능력지각이 심리적 안녕감에 영향을 미치고 또한 종속변수인 자율성에 영향을 미치는 것으로 나타난 결과 이러한 인과관계를 통해 다문화가정 아동의 능력지각에 의미 있는 사실을 발견하였으며 또한 기존 연구들을 부분적으로 입증하였다는 것에 의미가 있다.

본 연구가 이론적 근거로 삼고 있는 사회적 능력지각과 개인적 능력지각을 다문화가정 아동의 자율성에 적용하여 검증함으로써 다문화가정 아동을 대상으로 한 능력지각 이론에 크게 논의의 점을 제시하는 것은 연구의 가치가 있는 것으로 판단된다. 따라서 연구결과를 바탕으로 다문화가정 아동의 자율성을 높이기 위한 몇 가지 정책적 시사점을 제시한다.

첫째, 다문화가정 아동의 취학이 증가하고 있음에도 불구하고 그들의 특성을 고려한 체계적인 지원 및 맞춤형 교육기회가 부족하고 무엇보다도 다문화가정 부모의 경우 사회, 경제적 어려움, 언어, 문화 교육방식의 차이 등으로 인해 자녀 교육 지원에 한계가 발생하는 문제점들을 고려한다면 다문화

가정 자녀수요와 특성에 맞춰 수업방식을 포함한 교수학습 프로그램 등 맞춤형 교육 강화와 언어발달지원 사업에 제도적 장치가 필요하다. 이는 다문화아동의 학교적응 및 탈 학교화를 미리 예방하는 교육적 방침이 될 것이다.

둘째, 다문화가정 아동에 대한 심리적 안녕감을 위해서는 친구들과 잘 어울리며 또래관계에 형성에 관심을 가지는 것이 바람직하겠다. 다문화가정 자녀가 학교문화에 적응하는 것을 쉽게 하기 위해서는 단짝 친구나 언니, 오빠들의 도움을 받게 하는 것도 좋은 방법이다. 다문화 가정의 자녀는 외국인 어머니 혹은 외국인 아버지 나라의 말을 배워서 다문화에 대한 긍정적인 관심과 자부심을 갖는 경우도 아동의 심리적 안녕감에 지지를 형성하는 것이다.

셋째, 다문화가정아동의 사회적 능력지각 과 개인적 능력지각이 자율성에 미치는 인지적 측면에서 태도적 자율성이 발달함에 따라 자신이 목표한 것들을 스스로 성취하는 경험이 증가하고 자신에 대해 긍정적인 평가를 하게 된다고 볼 수 있다. 학령후기 아동의 행동에 대해 적절한 관심을 가지며 일상 생활관리, 감독하는 부모의 행동적 통제는 아동이 발달시기에 맞는 건강한 자율성을 획득하는데 긍정적인 영향을 미친다는 것을 시사한다.

넷째, 다문화가정 아동에게 능력지각을 심어주기위해 외국인 부모가 방가 후 교실을 운영하는 사례가 있다. 다른 부모와 달리 한국어에 능통하지 못한다고 생각해왔던 부모가 제2외국어를 학생들에게 가르치게 되는 모습을 보면서 다문화가정 아동은 자부심을 갖게 될 것이다. 이러한 사회적 문화적 환경이 종합적으로 이루어 졌을 때 더욱 안전하고 건강하게 성장토록 도움을 제공하는 것이 필요하겠다.

끝으로 본 연구의 제한점과 후속연구를 위해 제언을 하자면 다음과 같다. 첫째, 본 연구는 전남지역에 한해 다문화가정 초등학생만을 대상으로 하였기 때문에 지역적 특성에 따른 표집오차를 극복하지 못했다. 따라서 이를 대한민국 전체 다문화가정 아동에게도 일반화된 연구가 필요 하다. 둘째, 초등학교 고학년 아동을 대상으로 하여 그들의 사회적 능력, 개인적 능력에 대한 또래 표상 영향력을 언급하지 못했다. 그래서 연구대상을 초등학교 고학년에 국한함으로써 발달적 시기에 따른 표상의 일관성이나 변화양상을 확인할 수 없었다. 따라서 개인적, 사회적 능력에 대해 어떠한 양상과 방향으로 영향을 미치는지에 대한 종단적 연구나 심층적이고 통합된 연구가 가능할 것으로 기대된다. 셋째, 본 연구를 통해 다문화가정 아동의 사회적 능력 및 개인적 능력에 대한 또래관계가 중요한 만큼 긍정적 또래 표상을 위한 개입과 중재 프로그램을 개발하여 그 효과 정도를 밝히는 연구가 이어져야 할 것이다.

참고문헌

- [1] Gwonyuksang, "Geongangron spirit". Seoul: yupung Press. 1998.
- [2] Kimmyoungsook, "The child's relationship with social support and maladjustment". Sookmyung Women's University doctoral dissertation 1995.
- [3] Gimsumin, "Interpersonal relationships in social network perception of the child". Master's Thesis, Ewha Womans University School of 1988.
- [4] Gimhyewon, hongmiae. "Korean youth explain the extent and quality of life analysis". Cheongsongyeonhak Research, 14 (2). Pages 269-297. 2007.
- [5] Bakseongyeon, "Child Development". Seoul: of science education. 1998.
- [6] BakEunjeong, "Self-concept of elementary school children of multicultural families and Construction of a program for improving interpersonal relationships". Korea National University of Education Master's Thesis 2008.
- [7] Seoyoungmi, "Functional perceived by children families, peer relationships, and the relationship between self-esteem". Yonsei University Master's Thesis. 2004.
- [8] Sinyugeun, Organizational Behavior. Seoul: years prolific publisher. 1985.
- [9] Yuhuijeong, "Goal orientation and perceived ability to impact on the synchronization process". Master's Thesis, Ewha Womans University School of 1997.
- [10] LeeyeonJung, "Perceived by teachers of children with learning social skills to help prepare relations". Yonsei University Master's Thesis. 2000.
- [11] Gimgyeongwoo, "Youth Internet Addiction Study on the Status and Problems". Korea Society of Computer and Information. Vol. 15. No. 2. 2008.
- [12] Burhans, R.S., Richman. C.L., & Bergey, D.B.

"Mental imagery training: Effects on running speed performance". *International Journal of psychology*, 19, 26-37. 1988.

저자 소개



정 문 경

2013: 조선대학교 사회복지학 박사

2013~현: (사)한국문화교육협회

전문교육 강사 및 가족상담사

2013~현: 세계사이버대학

아동보육학과 겸임교수

2009~2012: 한영대학 전임강사

관심분야: 다문화아동 및 청소년,

중독재활, 상담심리,

리더쉽교육

Email : grs03@hanmail.net