

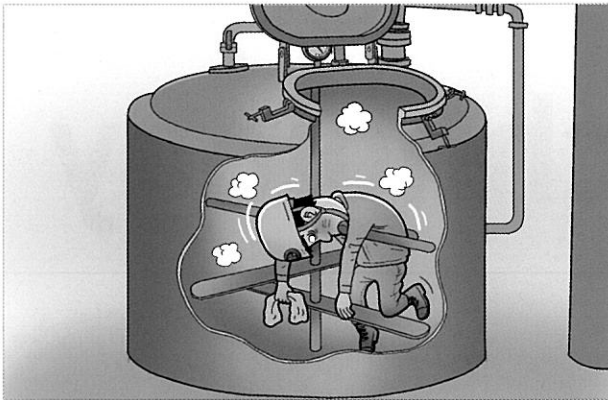


진공농축기 탱크내부 청소 중 질식

업종	식료품제조업	가해물	질소가스	피해 정도	인적	사망 1명
생산품	스파게티 소스	재해유형	질식		물적	

1. 재해개요

미트스파게티 소스를 생산하는 공정의 진공농축기 내부 청소작업은 질소가스를 충전하고 알칼리 용액을 투입하여 살균작업을 실시함. 이후 물을 투입하여 가열, 냉각 후 근로자가 탱크 내부에 들어가 임펠러에 묻어있는 잔유물을 닦아내는 작업을 실시하게 되어 있음. 피재자는 이와 같은 작업순서의 오인으로 질소가스가 충전되어 있는 탱크내부로 들어간 것으로 추정됨. 재해 당일 동료 근로자가 피재자와 함께 퇴근하기 위해 피재자를 찾다가 뚜껑이 열려있는 진공농축기 내부에서 사망해 있는 피재자를 발견함.



2. 재해원인

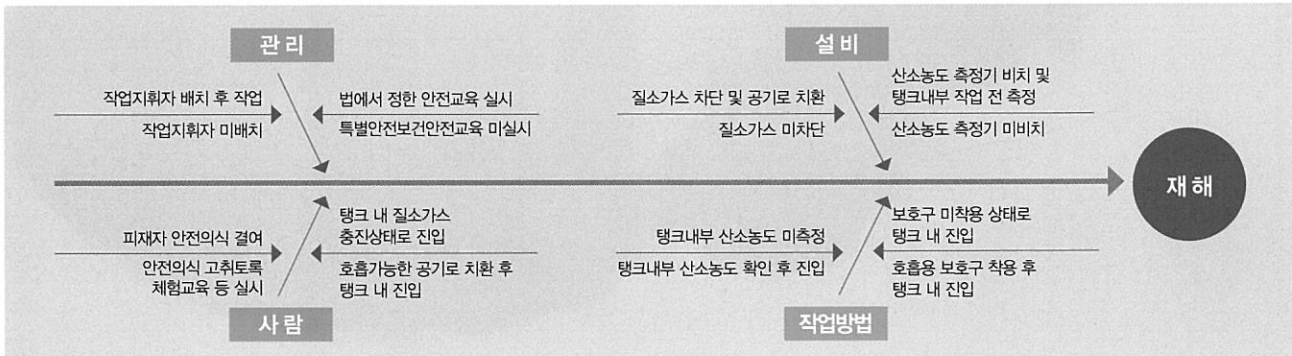
- 1 질소가스가 충전되어 있는 탱크 내부에 들어감
- 2 질소가스 차단 미실시 및 보호구 미착용
- 3 산소농도 미확인 상태로 탱크 내부로 들어감
- 4 밀폐공간 작업 시 안전수칙 미준수 및 작업지휘자 미배치
- 5 안전교육 미실시
- 6 관리감독 소홀

3. 예방대책

- 1 질소가스 차단 및 호흡가능한 공기로 치환
- 2 탱크 내부 산소농도 측정(18% 이상인지 확인)
- 3 호흡용 보호구 착용 등 밀폐공간 작업안전수칙 준수
- 4 작업지휘자 배치 후 작업
- 5 특별안전보건교육 실시
- 6 관리감독 철저

4. 법 위반사항

가. 법 제23조 안전상의 조치위반. 5년 이하의 징역 또는 5천만 원 이하의 벌금(사망 시 7년 이하의 징역 또는 1억 원 이하의 벌금)
나. 법 제31조제1항 근로자의 안전교육 미실시. 500만 원 이하의 과태료

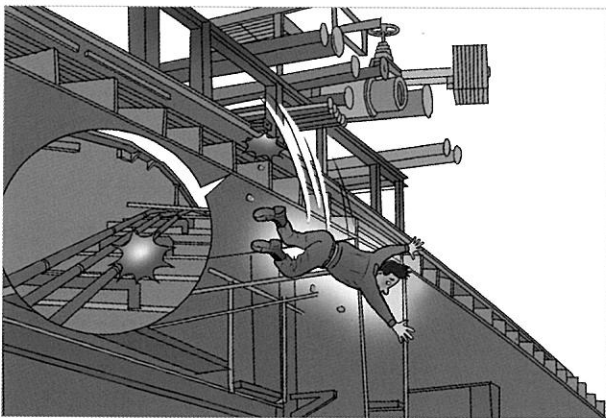


선박 Upper Deck 상부 이동 중 추락

업종	선박 건조수리업	가해물	바닥	피해정도	인적	사망 1명
생산품	선박 배관설치	재해유형	추락	물적		-

1. 재해개요

선박 Upper Deck 상부에 배관을 설치하는 사업장에서 점심식사 이후 작업장소를 통로삼아 이동하던 피재자는 안전난간이 없는 부분에서 실족하여 4.5m 정도 아래의 바닥으로 추락함. 동료 근로자가 이를 발견하고 병원으로 후송 중 사망함.



2. 재해원인

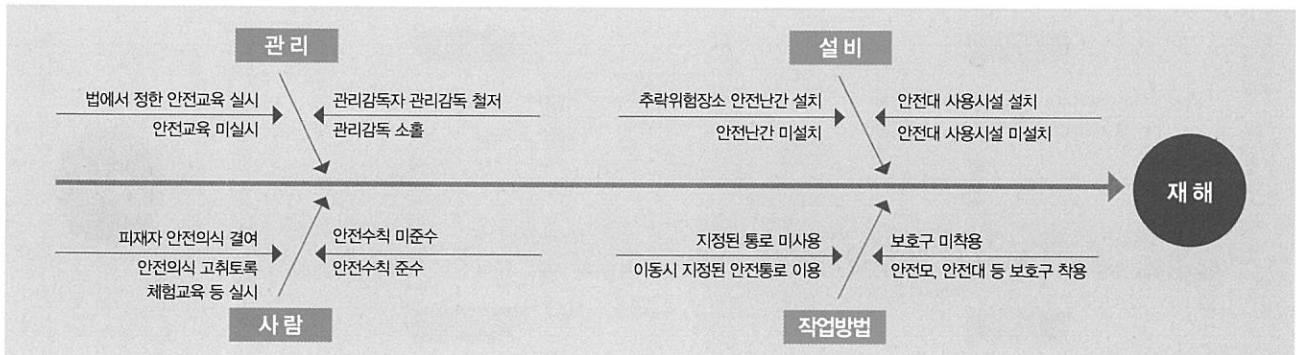
- ① 안전난간 미설치
- ② 안전대 사용시설 미설치
- ③ 안전모, 안전대 등 보호구 미착용
- ④ 지정된 통로 미사용
- ⑤ 안전의식 결여
- ⑥ 관리감독 소홀

3. 예방대책

- ① 추락위험 장소에 안전난간 설치
- ② 안전대를 사용할 수 있는 안전대 사용시설 설치
- ③ 안전모, 안전대 등 보호구 착용
- ④ 지정된 통로로 이동
- ⑤ 안전의식 고취토록 체험교육 등 실시
- ⑥ 관리감독 철저

4. 법 위반사항

- 가. 법 제23조 안전상의 조치위반. 5년 이하의 징역 또는 5천만 원 이하의 벌금 (사망 시 7년 이하의 징역 또는 1억 원 이하의 벌금)
- 나. 법 제31조제1항 근로자의 안전교육 미실시. 500만 원 이하의 과태료



팔레트 적재대에서 팔레트 낙하

업종	식품제조업	가해물	팔레트	피해정도	인적	사망 1명
생산품	된장, 고추장	재해유형	낙하, 협착	물적		-

1. 재해개요

된장 출고작업장 팔레트 타이저(팔레트 자동이송 설비)에서 정상적으로 팔레트가 공급되지 않는 문제가 발생하자 이를 조치하기 위해 팔레트 적재위치로 다가가 물리적으로 팔레트를 움직이자 설비가 작동하며, 상단 부분에 적재되어 있던 팔레트 (110cm×110cm×150cm, 30kg)들이 피재자의 머리위로 연속적으로 떨어져 그 충격으로 사망함.



2. 재해원인

- 비정상작업시 전원 미차단
- 설비 이상에 대한 임의조치 실시
- 위험구역 내 접근
- 적재대 상단 팔레트의 적재상태 미확인 상태로 물리적 조치 실시
- 피재자의 안전의식 결여
- 관리감독 소홀

3. 예방대책

- 비정상작업시 전원 차단 실시 및 설비의 정지상태 확인 후 작업
- 설비 이상에 대한 오퍼레이터의 임의조치 금지
- 위험구역내 접근 불가토록 보호울 설치
- 조치 전 주변상황 파악 및 안전확보
- 안전의식 고취토록 체험교육 등 실시
- 관리감독자 관리감독 철저

4. 법 위반사항

- 가. 법 제23조 안전상의 조치위반. 5년 이하의 징역 또는 5천만 원 이하의 벌금(사망 시 7년 이하의 징역 또는 1억 원 이하의 벌금)
- 나. 법 제31조제1항 근로자의 안전교육 미실시. 500만 원 이하의 과태료

