

이동체의 수신 환경을 고려한 GNSS 신호 생성기 개발

조성룡*, 박찬식°, 황상욱*, 최윤섭*, 이주현*, 이상정*, 백정기**,
 , 이동국***, 지규인****

Development of a GNSS Signal Generator Considering Reception Environment of a Vehicle

Sung Lyong Cho*, Chansik Park°, Sang Wook Hwang*, Yun Sub Choi*, Ju Hyun Lee*,
 Sang Jeong Lee*, Jeong-Ki Pack**, Gyu-In Jee***, Dong-Kook Lee****

요 약

GNSS 신호는 구조가 개방되어 있을 뿐만 아니라 수신 신호 세기가 미약하여 전파교란에 취약하다. 이에 따라 전파교란에 대한 영향 분석 및 대응 기법에 대한 연구의 필요성이 증대되고 있다. 본 논문에서는 실제 전파교란 환경과 유사한 환경에서의 전파교란 영향 분석을 위하여 6가지 전술 환경에 대한 전파 전파 모델과 이동체의 수신환경을 고려한 동체 차단 모델을 설계 하였다. 전파전파 모델은 도심지역, 농촌지역, 수풀지역, 해안지역, 황무지, 눈/얼음 지역에 대해서 Two-ray 모델을 이용하여 설계 하였다. 동체 차단 모델은 안테나가 이동체에 의하여 받는 영향과 사용자가 직접 입력한 안테나 패턴을 이용하여 모델링하였다. 전파교란이 없는 정상 환경과 전파교란 환경에 대하여 이동체의 수신환경을 고려한 GNSS 신호 생성기의 출력은 상용수신기(NordNav)를 이용하여 검증 하였다. 정상 환경에서는 사용자의 항법 성능이 상용 H/W 신호 생성 시뮬레이터(STR4500)과 유사한 것을 확인하였다. 전파교란 환경에서는 이동체 위치에 따른 동체 차단 효과 및 전파교란 신호에 의한 GNSS 신호 획득 및 추적 손실이 정확히 반영됨을 확인 하였다.

Key Words : 광역 위성 항법 (GNSS), 신호 생성기 (Signal Generator), 동체 차단효과 (Body Masking Effect), 전파전파 모델 (Radio Propagation Model), 전파 교란 (Jamming)

ABSTRACT

GNSS signal is vulnerable to jamming signal because of well-known signal structure and weak signal power. For these reasons, the need for analysis of jamming effects and anti-jamming techniques of is increasing. In this paper, a GNSS signal generator is designed which includes a radio wave propagation model for six kind of tactical environments and a body masking model for the reception environment of a vehicle. The radio wave propagation model for downtown, rural, forest, coastline, waste land and snow or ice area is designed using two-ray model. The body masking model is designed the effect which the antenna is affected by the reception environment of a vehicle and radiation pattern from a user configuration. The performance of generated signals from the GNSS signal generator considering reception environment of a vehicle is evaluated by a commercial

※ 본 연구는 방위사업청과 국방과학연구소가 지원하는 국방위성항법특화연구센터 사업의 일환으로 수행되었습니다.
 ◆ 주저자 : 충남대학교 전자공학과, jackycho@cnu.ac.kr, 정회원
 ° 교신저자 : 충북대학교 전자정보대학 전자공학전공, chansp@cbnu.ac.kr, 정회원
 * 충남대학교 전자공학과, ** 충남대학교 전파공학과, *** 국방과학연구소 **** 건국대학교 전자정보통신공학부,
 논문번호 : KICS2012-04-201, 접수일자 : 2012년 4월 16일, 최종논문접수일자 : 2012년 8월 9일

GPS L1 receiver(NordNav) in normal and jamming environment. Also, the generated GNSS signal is compared to a commercial GPS L1 H/W based RF signal generator(STR4500). The results show that the designed GNSS signal generator in a normal environment compared to the same navigation performance. In jamming environment, it is shown that the body masking effect and GNSS signal acquisition and tracking loss in compliance with the jamming signal are precisely working in the reception environment of a vehicle.

I. 서 론

최근 선진 각국들은 광역 위성 항법(GNSS:Global Navigation Satellite System)에 대하여 많은 관심을 가지고 있으며, 대표적으로 미국의 GPS, 유럽의 Galileo, 러시아의 GLONASS, 중국의 Beidou 등에 대한 투자를 아끼지 않고 있다. GNSS는 신호 구조가 개방되어 있고 신호세기가 약하기 때문에 전파교란(Jamming)에 약한 취약점을 가지고 있다^[1]. 전파교란은 GNSS 신호 획득 및 추적 손실을 목적으로 군사 분야, 민간의 운송 및 산업 분야에 큰 손실을 미칠 것으로 예측된다^[2]. 이에 따라 항법, 측지 및 시각 동기 수단 등의 여러 분야에서 활용되고 있는 GNSS에 대한 전파교란 영향 분석 및 대응 기법(Anti-jamming)에 대한 연구의 필요성이 증대되고 있다.

전파교란에 대한 영향 분석은 대응기법에 대한 선행연구 분야로 다양한 시뮬레이션을 통하여 다양한 전파교란 환경을 구성하고 영향을 분석하고 있다. 전 세계적으로 전파교란에 대한 영향 분석은 H/W 시뮬레이터나 S/W 시뮬레이션에 대한 연구가 수행되었다. SPIRENT사는 H/W기반 전파교란에 대한 테스트 환경을 구성하기 위해서 GSS8000, GSS7765, SimGEN S/W등의 제품군을 동시에 사용하여 전파교란의 영향 분석이나 CRPA(Controlled Radiation Pattern Antenna) 시스템의 테스트를 수행할 수 있도록 구성하였다^[3]. GSS8000은 GNSS 신호를 생성하고 GSS7765는 동시에 1개에서 4개의 전파교란이 가능하며 CW(Continuous Wave) 등 다양한 전파교란 신호 생성이 가능하다^[3]. SimGen S/W는 전파교란원의 전력이나 변조 특성을 실시간으로 조정할 수 있어 다양한 전파교란 환경에서의 영향 분석이 가능하다^[3]. 하지만, SPIRENT사의 전파교란에 대한 테스트 환경 구성은 다수의 제품군을 동시에 사용하기 때문에 고가이며 구성하기 위한 전문 인력이 필요한 단점을 가지고 있다. 미국 정부 주도하에 개발된 S/W 기반의 GIANT(Global positioning system Interference And Navigation Tool) 시뮬레이션은 전파교란 영향 분석을 위해 개

발한 도구이다^[4]. GIANT는 GPS, 수신기, 안테나 등을 모델링하여 전파교란 환경에서의 영향 분석 및 시뮬레이션 결과를 국방 분야에 활용하고 있다. GIANT는 사용자가 다양한 전파교란에 대한 영향 분석이 쉽도록 구성되었지만 군사적 목적으로 개발되어 미국의 허가 없이는 사용할 수 없다.

본 논문에서는 이동체의 수신환경을 고려한 전파교란의 영향분석을 위하여 다양한 전파교란 신호 추가와 전파전파 모델, 동체 차단 모델을 설계하여 실제와 유사한 전파교란 영향 분석이 가능한 GNSS 신호 생성기를 S/W 기반으로 개발 하였다. 논문의 구성은 2장에서 이동체의 수신환경을 고려하기 위하여 기존의 GNSS 신호 생성기를 확장 및 재사용이 가능한 컴포넌트 기반으로 재설계하고 3장에서는 전파교란 영향 분석을 위한 전파교란 신호 생성 모듈을 추가하고 실제와 유사한 이동체의 수신환경을 고려하기 위하여 전파전파 모델과 동체 차단 모델을 추가한 GNSS 신호 생성기를 개발하였다. 4장에서는 이동체의 수신환경을 고려한 GNSS 신호생성기의 검증에 위하여 정상 환경과 전파교란 환경에서의 성능을 검증하였다. 마지막으로 5장에서 본 논문의 결론을 맺는다.

II. GNSS 신호 생성기 설계

현재 미국, 유럽, 러시아 등의 각국은 GNSS 현대화를 통하여 항법 성능 향상에 필요한 새로운 RF(Radio Frequency) 신호 추가를 진행하고 있다. 새로운 RF 신호 추가에 따른 확장 및 재사용이 가능한 소프트웨어 기반의 GNSS 신호 생성기 설계의 필요성이 증대되고 있다. 본 논문에서는 새로운 RF 신호 추가로 인한 GNSS 신호 생성기의 소프트웨어의 복잡도가 커짐에 따라 기존의 단일 주파수 기반의 신호생성기에서 소프트웨어 사용자 및 개발자가 원하는 확장 및 재사용이 쉬운 컴포넌트 기반으로 설계 하였다. 향후 다양한 RF GNSS 신호 생성기의 신속한 확장이 가능하며 짧은 소프트웨어 라이프 사이클에 적절히 대응함으로써 소프트웨어 개발기간 단축과 제작비용을 감축할 수 있도록 설계

하였다⁵⁾. GNSS 신호는 코드와 항법데이터 및 반송파 신호로 구성된다. GNSS 신호 생성기는 입력부에서 입력한 정보를 바탕으로 사용자가 원하는 IF(Intermediate Frequency) 신호를 생성한다. IF 신호는 코드, 항법 데이터 및 반송파를 생성하고 하드웨어 수신기에서 수집한 신호와 유사하게 신호 합성(Mixer)과 양자화(Quantization)를 통하여 출력부에서 최종 IF 신호 파일을 생성한다. IF 신호 생성기는 다양한 신호 생성을 위한 컴포넌트로 구성하였으며 입력부 및 출력부, 위성궤도 생성부, 원시 데이터 및 오차 생성부, PRN 코드 생성부, 반송파 생성부, 신호 합성 및 양자화부로 컴포넌트화 하였다⁶⁾. 확장이 가능한 컴포넌트 기반의 GNSS 신호 생성기의 구조는 그림 1과 같다.

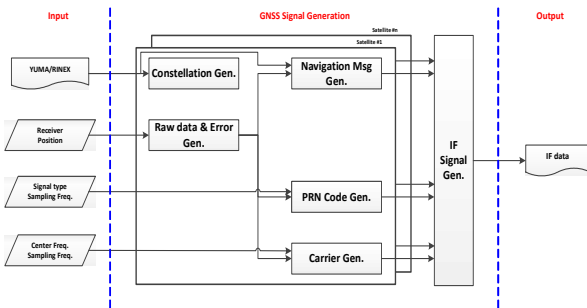


그림 1. 컴포넌트 기반의 IF 신호 생성기 구조
Fig. 1. Structure of component based IF signal generator

2.1. 입력부 및 출력부

입력부는 GUI(Graphic User Interface)를 통하여 사용자로부터 신호 생성에 필요한 정보를 입력받도록 설계 하였다. 사용자 입력부 GUI는 사용자 수신기 위치, 샘플링 주파수, 중심 주파수, 신호 세기, 양자화 비트 수(2, 4, 8, 16 비트) 등 시뮬레이션에 필요한 정보를 사용자로부터 입력 받는다. 출력부는 생성된 IF 신호를 파일로 저장하여 상용수신기에 입력 가능한 파일을 생성한다.

2.2. 위성궤도 생성부

위성궤도 생성부는 개별 위성의 정밀한 궤도 정보(ephemeris) 파라미터, 위성 시계 오차 파라미터를 YUMA 궤도정보(amanac) 파일에서 추출하고 이로부터 위성의 위치 및 속도를 계산한다. 위성의 위치는 정밀 궤도정보 변수를 케플러 방정식에 대입하여 계산하고 위성의 속도는 위치 변화량으로부터 계산한다⁷⁾.

2.3. 원시 데이터 및 오차 생성부

원시 데이터 및 오차 생성부에서는 위성과 수신기의 위치/속도 정보를 이용하여 의사거리, 도플러 주파수 및 가지위성 정보를 생성한다. 신호 전파 지연 오차는 가지 위성과 수신기의 위치로부터 양각(elevation angle)과 방위각(azimuth angle)을 계산하고, 이로부터 이온층과 대류층 오차 모델에 근거하여 계산한다⁷⁾. 의사거리는 식 (1)과 같이 위성의 위치와 수신기 위치로부터 실제 거리를 계산하고, 신호 전파 지연 오차를 더하여 최종 의사거리를 계산한다.

$$d = r + c(t_{iono} + t_{tropo}) \quad [m] \quad (1)$$

여기서 d 는 의사거리, r 는 위성과 수신기 사이의 거리, c 는 빛의 속도, t_{iono} 는 이온층 지연 시간, t_{tropo} 는 대류층 지연 시간을 나타낸다. 도플러 주파수는 식 (2)와 같이 위성과 수신기의 위치/속도 정보를 이용하여 계산한다.

$$f_{Doppler}(t) = \frac{r(t) - t(t-T)}{T} \times \frac{1}{\lambda} \quad [Hz] \quad (2)$$

여기서 $f_{Doppler}(t)$ 는 t 시점에서의 도플러 주파수, $r(t)$ 는 t 시점에서의 위성과 수신기 사이의 거리, $r(t-T)$ 는 $t-T$ 시점에서의 위성과 수신기 사이의 거리, T 는 업데이트 시간 간격, λ 는 신호의 파장을 나타낸다. 가지위성은 위성과 수신기 위치로부터 양각을 계산하고 사용자에게 의해서 결정된 막음각(mask angle)과 비교하여 가지 여부를 판단한다.

2.4. 항법 데이터 생성부

항법 데이터 생성부는 사용자가 선택한 신호에 따라 항법 데이터를 재구성하고, 초기 항법 데이터 비트 지연 시간을 의사거리로부터 계산 한다. 항법 데이터에 사용되는 파라미터는 이온층 지연 계산에 필요한 파라미터, UTC 시간, 위성 시계 오프셋 계산에 필요한 파라미터, 위성의 번호에 따른 정밀 궤도 정보 및 궤도 정보를 포함한다. 초기 항법 데이터의 비트 지연은 식 (3)과 같이 계산한다.

$$D_{Bit} = \frac{T_P}{T_{Bit}} \quad (3)$$

여기서 D_{Bit} 는 초기 항법 데이터 비트 지연 개수, T_P 는 신호 전송시간, T_{Bit} 는 항법 데이터 비트 시간 간격이다. 초기 항법 데이터 비트가 지연된 항법 데이터는 그림 2와 같다.

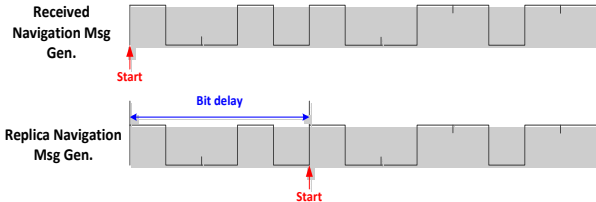


그림 2. 초기 항법 데이터 비트 지연
Fig. 2. Delay of the initial navigation data bit

항법 데이터 생성부에서는 패리티 검사, 순환 중복 검사(CRC: Cyclic Redundancy Check), 순방향 오류 정정(FEC: Forward Error Correction), 인터리빙을 적용하여 향후 다양한 항법 데이터 생성이 가능하게 설계하였다.

2.5. PRN 코드 생성부

PRN(Pseudo Random Noise) 코드 생성부는 가시위성의 PRN 코드를 ICD(Interface Control Document)에 근거하여 생성한다. PRN 코드 생성부에서는 PRN 코드 NCO(Numerical Controlled Oscillator)를 이용하여 코드를 생성하며 초기 코드 위상 지연은 의사거리로부터 계산한 신호 전송 시간을 이용하여 계산한다. 코드 위상 지연 계산식은 식 (4)와 같다.

$$D_{Chip} = \frac{T_P}{T_{Chip}} \quad (4)$$

여기서 D_{Chip} 는 코드 위상 지연 개수, T_P 는 신호 전송시간, T_{Chip} 는 코드 칩 시간 간격이다. 초기 코드 위상이 지연된 PRN 코드는 그림 3과 같다.

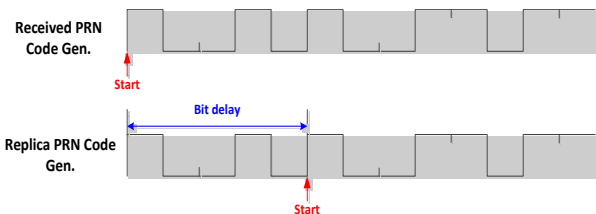


그림 3. 초기 코드 위상 지연
Fig. 3. Delay of Initial code phase

2.6. 반송파 생성부

반송파 생성부는 반송파 NCO를 이용하여 도플러 주파수가 반영된 반송파를 생성한다. 반송파 생성은 중심 주파수와 샘플링 주파수를 입력 받아 가산기를 이용하여 생성한다. 가산기는 N 비트의 길이를 가지는 레지스터의 상위 L 비트를 가지고 반송파 위상표를 이용하여 90도 위상차를 가지는 I-채널(In-phase)과 Q-채널(Quadrature-phase)의 반송파를 생성한다. 본 논문에서는 반송파 NCO의 누산기의 최상위 4 비트를 이용하여 반송파의 위상을 결정하고, I-채널과 Q-채널을 생성하도록 설계 하였다.

2.7. 신호 합성 및 양자화부

신호 합성 및 양자화부는 항법 데이터, PRN 코드, 반송파를 합성한 다음 합성한 신호에 잡음을 더하고 대역제한 된 신호에 대하여 양자화 및 AGC(Auto Gain Control)를 거쳐 최종 IF 신호를 생성한다. 잡음 생성부에서는 AWGN(Additive white Gaussian noise) 형태의 잡음을 생성하기 위해 Box-Muller 방법을 사용하였다. Box-Muller 방법은 균일 분포를 갖는 두 개의 랜덤 변수를 정규 분포로 변환한다⁸⁾. 잡음의 분산은 사용자가 입력한 신호 전력 대 잡음 전력의 비로 계산된다. 대역 통과 필터부는 하드웨어 수신기에서와 같이 대역 제한 신호를 생성하기 위해서 19차의 FIR 필터[9]로 IF 주파수, 대역폭, 샘플링 주파수 정보를 이용하여 대역을 제한한 신호를 생성한다. 대역 통과된 신호는 AGC 과정을 거쳐 정규 분포를 만족하도록 스케일링하여 양자화 오차를 최소화하도록 설계하였다. 양자화 비트수는 사용자가 결정할 수 있도록 설계 하였다.

III. 전파교란 영향 분석을 위한 GNSS 신호 생성기 설계

2장에서 GNSS 신호 생성기는 재사용 및 확장이 가능한 GNSS 생성기 구조로 전파교란 영향 분석을 위해서 전파교란 신호를 생성에 필요한 구조 변경이 필요하다. 전파교란 영향 분석을 위한 GNSS 신호생성기 구조는 기존의 GNSS 신호 생성기에 전파교란 신호 생성을 위한 모델 추가하여 최종 IF 신호 생성부의 전파교란 신호 생성 채널을 확장하여 다음 그림 4와 같이 설계하였다. 본 논문에서는 확장 및 재사용이 쉬운 컴포넌트 기반의 GNSS 신호 생성기 설계로부터 실제 이동체의 수신

환경과 유사한 전파교란 영향 분석을 위한 전파전파 모델부, 동체 차단 모델부 및 전파교란 신호 생성부를 추가하였다. 본 논문에서의 전파전파 모델은 다양한 수신환경을 고려하였다. 이는 기존의 신호 생성기의 경우 일반적인 오차 모델(이온층, 대류층 지연)만을 반영한 기존의 신호 생성기보다 다양한 전술 환경에서의 정확한 영향 분석이 가능하다. 전파전파 모델과 동체 차단 모델은 전파교란 환경에서 사용자의 이동체의 수신환경을 고려하였기 때문에 기존에 이동체의 수신환경을 고려하지 않은 GNSS 신호 생성기보다 실제 수신환경과 유사하고 다양한 환경에 대해서 전파교란 영향 분석이 가능하다.

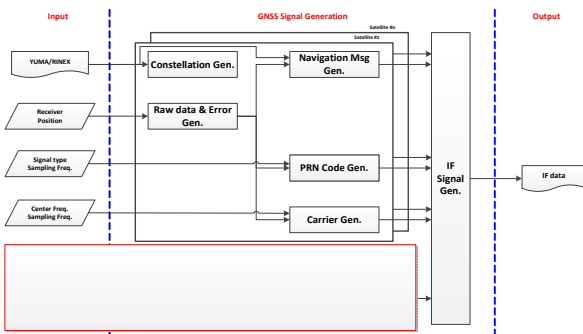


그림 4. 이동체의 수신환경을 고려한 IF 신호 생성기 구조
Fig. 4. Structure of IF signal generator considering reception environment of a vehicle

3.1. 동체 차단부

전파교란원(Jammer)은 GPS 신호의 수신 세기가 열잡음 보다 낮은 -130dBm으로서 민간용 뿐만 아니라 군사용 신호도 쉽게 전파교란을 할 수 있다²⁾. 전파교란원은 쉽게는 지상에서 휴대가 가능한 전파교란원을 이용하여 지상의 GNSS 수신기를 교란할 수 있다. 기존의 전파교란 영향 분석을 위한 GNSS 신호 생성기의 경우에는 지상의 사용자를 대상으로 하기 때문에 사용자 안테나와 전파교란원 사이의 시선(LOS: Line Of Sight)이 확보된 경우만 고려하였다. 하지만, 일반적인 전투기는 스텔스 기술이나 전파 흡수 재료를 이용하여 이동체의 하부에 도달하는 전파교란 신호의 피해를 줄일 수 있다¹⁰⁾. 민간 항공기는 일정 고도 이상을 비행하기 때문에 안테나의 위치에 따라 전파교란원이 미치는 영향에 차이를 가진다. 대부분의 항공기의 GNSS 안테나는 이동체의 상부에 위치하고 있어 지상의 전파교란원에 의한 영향이 적거나 미치지 않는다. 이와 같이 이동체에 따른 전파교란 신호 대응을 동체 차단 효

과로 정확한 전파교란의 영향을 분석하기 위해서 동체 차단 효과 모델링 및 설계가 필요하다. 본 논문에서는 동체 차단부를 일반적인 동체차단 모델과 사용자가 직접 이동체에 부착된 안테나 방사패턴이 입력 가능하도록 설계하였다. 일반적인 동체 차단 효과 모델은 GNSS 안테나가 이동체 상부에 있는 경우로 그림 5와 같다.

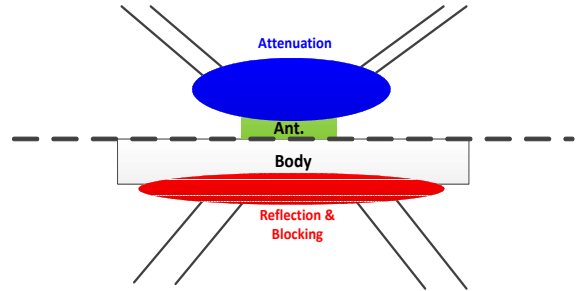


그림 5. 동체 차단 모델
Fig. 5. Body masking model

본 논문에서는 이동체의 하부에 전파교란 신호가 도달 경우 대부분이 신호 반사 및 흡수로 영향을 미치지 못하고, 이동체의 상부에서 전파교란 신호가 도달되면 사용자가 설정한 전방향의 신호감쇄가 동일한 안테나 방사 패턴에 의해서 전파교란 신호의 전파 특성이 반영되도록 설계하였다. 사용자가 직접 이동체에 부착된 안테나 방사패턴은 전자파 무반시실(Antenna Chamber)에서 측정된 데이터의 안테나 방사 패턴을 이용할 수 있도록 설계하였다.

3.2. 전파전파 모델부

전파의 전파는 진행하는 경로 상의 지형 지물에 따라 반사, 투과 회절 등 산란 특성이 나타나며, 전파의 산란 특성은 해상, 도서, 평지, 산악지형 등 전파 환경에 따라 상당한 차이가 발생한다. 따라서 다양한 전술환경에 대한 전파 환경 특성 분석이 필요하다. 전파 환경의 특성은 유전율(permittivity), 투자율(permeability), 전도율(conductivity) 같은 전기적 특성으로 구분 지을 수 있다. 본 논문에서는 전술환경을 도심지역, 농촌지역, 수풀지역, 해안지역, 황무지, 눈/얼음 지역으로 세분화하고 주파수에 따른 유전상수(dielectric constant)는 식 (5)의 Debye 모델을 사용하였다¹¹⁾.

$$\epsilon_r(f) = \epsilon_{r\infty} + \frac{\epsilon_{r0} - \epsilon_{r\infty}}{1 + j \frac{f}{f_r}} - j \frac{\kappa}{2\pi f \epsilon_0} \quad (5)$$

식 (5)에서 f_r 은 매질의 공진 주파수, ϵ_0 는 자유공간의 유전율, ϵ_{r0} 는 저주파의 유전율, $\epsilon_{r\infty}$ 는 고주파 제한에서의 유전율, κ 는 전도율을 나타낸다. 표 1은 전술 환경에 따른 지면의 전기적 특성을 나타낸 것으로서 h_v 는 지형 또는 지물의 평균 높이, σ 는 표면 거칠기에 대한 표준편차이다. 실제 수신점의 높이가 h_v 보다 상당히 높은 경우에는 그 영향을 무시할 수 있다.

표 1. 전술 환경에 따른 지면의 전기적 특성
Table 1. The electric quality of ground in the tactical environment

Environments	ϵ_{r0}	$\epsilon_{r\infty}$	f_r	κ	h_v	σ
downtown	4.031	4.031	1030	0.027	12.75	0.0232
rural	8.751	3.543	1.7x1010	0.175	0	0.0675
forest	1.004	1.004	1030	0.317	17.5	0.15
coastline	74.167	5	1.7x1010	0.349	0.078	0.0122
waste land	7.833	7.8333	1030	0.01	0	0.0267
snow/ice	2.667	2.667	1030	0.0068	0.033	0.101

전술 환경에 따른 지면의 전기적 특성은 분류표에 주어진 값을 사용하여 Two-ray 모델을 통하여 전파교란 신호에 전파전파 모델을 반영하였다^[12]. 본 논문에서는 대표적인 전파 모델인 Two-ray 모델을 반영하였으며, 이외에도 다양한 전파 모델 (ITU-RP.1812 및 P.528, Hata 모델 등)이 적용 가능하도록 GNSS 신호 생성기를 설계하였다. 전파 모델은 전술 환경에 따라 다양하기 때문에 도심지역이면서 지상 근처에 전파 교란원과 수신기가 위치한 경우에 사용 가능한 Hata 모델과 산악지형 등의 산마루에 의한 회절 손실 특성도 반영하여 정확하고 다양한 전술 환경에서의 전기적 특성도 추가가 가능하다. 전파전파 모델은 전파교란 신호의 수신 신호 크기와 위상을 전술 환경에 따라 반영되도록 설계하였다.

3.3. 전파교란 신호 생성부

전파교란 신호 생성부는 전파교란 신호가 전송 거리에 따라 전파전력 손실을 가지므로 거리에 따른 신호 세기 조절이 필요하다. 전술환경이 포함되지 않은 전파교란 신호의 송신 신호의 전력 손실은 식 (6)과 같이 전파교란원과 수신기 사이의 거리로부터 구할 수 있다^[13].

$$(L_p)_{dB} = 20\log_{10}\left(\frac{4\pi d}{\lambda}\right)[dB] \quad (6)$$

여기서 L_p 는 전파 전력 손실, d 는 전파교란원과 수신기 사이의 거리, λ 는 전파교란 신호의 파장이다. 본 논문에서는 전파교란 신호를 협대역의 CW(Continuous Wave), NBFM(Narrow Band Frequency Modulation), AM(Amplitude Modulation), SCW(Swept Continuous Wave)와 광대역의 WBFM(Wide Band Frequency Modulation), DSSS(Direct Sequence Spread Spectrum)에 대하여 모델링 하였다.

IV. 설계 검증

본 논문에서는 전파교란 영향 분석을 위해서 이동체의 수신환경을 고려한 GNSS 신호 생성기를 설계 및 구현하였다. 컴포넌트 기반의 GNSS 신호 생성기의 기능 검증은 GPS L1 C/A 코드 신호만을 생성하고 상용 수신기(NordNav)[14]를 이용하여 생성한 신호를 검증하였다. GPS L1 C/A 코드 신호의 획득 및 추적 성능은 상용 수신기의 신호 수신 상태를 이용하여 확인하였다. 항법 성능에 대해서는 사용자가 입력한 수신기의 위치와 상용 수신기를 이용하여 구한 수신기 위치로부터 항법 오차를 확인 하였다. 본 논문에서는 실제 환경과 유사한 전파 교란 영향 분석을 위해서 전파전파 모델과 동체 차단 모델을 항공기 착륙 시나리오로부터 검증하였다.

4.1. 정상 환경에서의 설계 검증

정상 환경에서의 GNSS 신호 생성기를 검증하기 위해 수신기의 위치가 위도(36도), 경도(128도), 고도(100m) 지점으로 설정하고 300초간 IF 데이터를 생성하였다. 신호 생성에 필요한 정보는 8개의 가지 위성(PRN 2, 4, 5, 10, 12, 15, 17, 23) 모두 수신 신호 전력(C/N0)이 43dB-Hz로 설정하고, 5.714MHz의 샘플링 주파수, 1.134MHz의 반송파 주파수 및 2 비트 양자화를 설정하였다. 상용 수신기의 신호 수신 상태는 신호 획득(acquisition), 반송파 추적(carrier lock), 코드 추적(code lock), 항법 순으로 동작한다. 상용 수신기를 이용하여 컴포넌트 기반의 GNSS 신호 생성기의 신호 획득/추적 및 항법 상태는 그림 6과 같다.

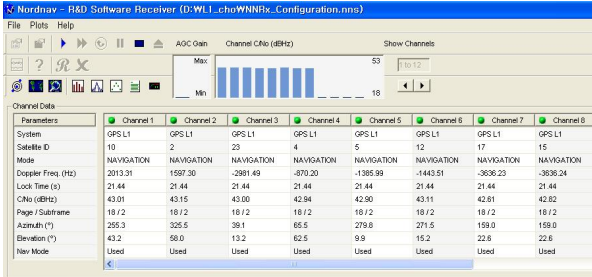


그림 6. GPS L1 C/A 코드 신호의 획득/추적 결과
Fig. 6. Acquisition/tracking result of GPS L1 C/A code signal

그림 6에서와 같이 상용 수신기의 신호 수신 상태가 항법 상태이므로 GPS L1 C/A 코드 신호의 반송파와 코드를 정상적으로 획득 및 추적된 것을 확인할 수 있다. 획득 및 추적한 신호의 세기는 약 43dB-Hz로 사용자가 입력한 수신 신호 세기와 유사하고, 항법 데이터를 사용하여 항법을 수행하는 것을 확인할 수 있다. 그림 7은 상용 수신기에서 제공하는 수평 오차로 약 2m 이내로 위치 추정하는 것을 확인하였다.

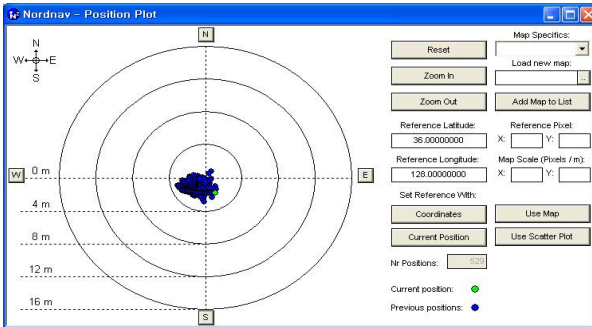


그림 7. 항법 성능(수평 오차)
Fig. 7. Navigation result(Horizontal Error)

이동체의 수신환경을 고려한 GNSS 신호 생성기에서 생성한 신호를 이용한 항법 결과는 SPIRENT사의 RF 시뮬레이터(STR4500)[3]의 항법 성능과의 비교를 통하여 분석하였다. RF 시뮬레이터를 이용한 신호 생성기를 이용한 상용 수신기의 항법 성능은 수평오차(CEP : 약 2.3m)와 수직오차(RMS : 약 5.6m)를 가진다. 본 논문에서는 이동체의 수신환경을 고려한 GNSS 신호 생성기를 이용한 상용 수신기의 항법 성능은 수평오차(CEP : 약 2.5m)와 수직오차(RMS : 약 5.9m)로 상용 시뮬레이터 제품과 유사한 성능을 보이는 것으로부터 이동체의 수신환경을 고려한 GNSS 신호 생성기의 설계 및 구현이 정상적으로 되었음을 확인하였다.

4.2. 전파교란 환경에서의 설계 검증

본 논문에서는 전파교란 환경에서의 신호 생성기를 검증하기 위해서 일반적인 전파 교란원이 산마루에 위치하기 때문에 동체 차단 효과를 검증하기 위해 다양한 분야 중에서 항공기의 착륙 시나리오를 이용하였다. 항공기는 이동체의 상부에 GNSS 안테나를 배치하기 때문에 본 논문에서 제시한 일반적인 동체 차단 모델을 검증할 수 있다. 전파교란 환경에서의 검증하기 위한 환경과 시나리오는 그림 8, 표 2와 같다.

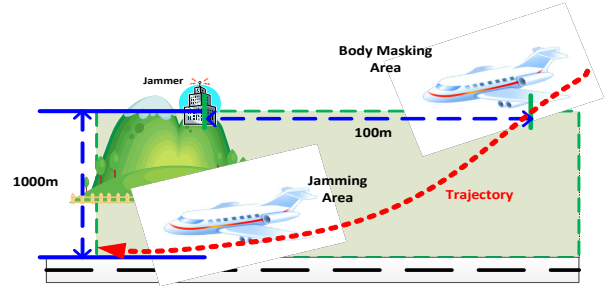


그림 8. 전파교란 환경
Fig. 8. Jamming environment

표 2. 전파교란 환경 시나리오
Table 2. Jamming environment scenario

	Input Parameters
Initial Position	Lat 36.364°, Lon 127.345°, Height 93.798m + 2km
Velocity	North 50m/s (during 80s)
Jammer Position	Lat 36.416°, Lon 127.345°, Height 93.798m + 1km
Jammer Type (Power)	CW(-20dBm)
Environment	forest

전파교란 신호의 영향을 분석하기 위해서 10Hz의 위치 정보를 이용하여 800 샘플(Epoch)에 대해서 가시위성 수와 항법 오차를 확인 하였다. 전파교란 환경에서의 항공기 이동에 따른 가시위성 수와 항법 성능은 그림 9와 같다.

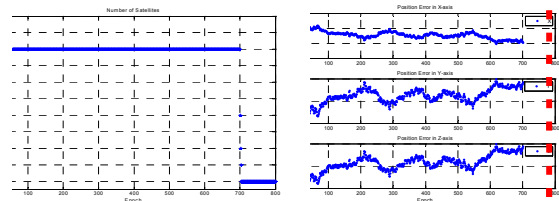


그림 9. 전파교란 환경에서의 가시위성 및 항법 성능
Fig. 9. Visible satellites and navigation result in the jamming environment

그림 9 에서와 같이 700 샘플까지는 전파교란원의 신호가 이동체에 도달하지만 동체 차단 효과에 의해서 가시위성과 항법 성능에 영향을 주지 않는다. 이는 시나리오에서 항공기의 고도와 전파교란원의 고도가 일치하는 시점인 70초와 동일한 결과로 700 샘플 이후에는 전파교란 신호의 세기가 GPS L1 C/A 코드 신호보다 크기 때문에 신호 획득 및 추적 손실이 발생하였으며, 700 샘플 이후에는 전파교란원에 의해서 가시위성 부족으로 항법해를 구할 수 없다. 가시위성 및 항법 성능을 통하여 동체 차단 모델의 설계 및 구현이 정상적으로 되었음을 확인하였다. 전파 전파 모델은 적용 이전에 전파교란원에서 사용자 안테나까지의 전송 거리에 따른 전파 교란원의 신호 세기가 식 (5)와 같이 선형적으로 결정 되었지만, 적용 이후에는 전송 거리에 따라 식 (5)의 결과에 약 ± 3 dBm 이내의 신호 세기의 변화를 확인하였다.

V. 결 론

본 논문에서는 항 후 다양한 대역의 GNSS 신호 생성을 위하여 재사용 및 확장이 쉽도록 컴포넌트 기반의 GNSS 신호 생성기를 설계하고, 실제 전파교란 환경과 유사한 시뮬레이션을 위하여 전파전파 모델과 동체 차단 모델을 추가하였다. 컴포넌트 기반의 GNSS 신호 생성기는 입력부 및 출력부, 위성 궤도 생성부, 원시 데이터 및 오차 생성부, 항법데이터 생성부, PRN 코드 생성부, 반송파 생성부 및 신호 합성 및 양자화부를 재사용 및 확장이 가능한 구조로 설계 및 구현하였다. 전파교란 영향 분석을 위한 전파교란 신호 생성부, 동체 차단부 및 전파전파 모델부를 모델링함으로써 기존의 LOS만을 고려한 GNSS 신호생성기보다 실제 환경과 유사한 이동체의 수신 환경을 고려하고 다양한 GNSS RF 신호 및 전파교란원 추가가 용이한 GNSS 신호 생성기를 개발하였다. 전파전파 모델은 도심지역, 농촌지역, 수풀지역, 해안지역, 눈/얼음 지역에 대해서 Two-ray 모델을 이용하여 설계하였다. 동체 차단 효과는 안테나가 이동체에 의하여 받는 영향과 사용자가 직접 입력한 안테나 패턴을 이용하여 설계하였다. 설계한 GNSS 신호생성기의 출력은 상용 수신기(NordNav)를 이용하여 확인하였다. 상용 신호생성기(STR4500)과의 성능비교를 통하여 설계한 전파전파 모델과 동체 차단 모델이 포함된 신호생성기의 타당성을 확인하였다. 전파교란 환경에서는

전파교란원에 전파전파 모델이 반영되었으며, 이동체에 의한 차단효과가 제대로 반영되어 나타남을 상용 수신기를 이용하여 확인하였다.

향후에 동체에 의한 회절이나 직접 측정하거나 시뮬레이션 결과의 안테나 패턴을 이용한 정확한 전파교란원의 영향 분석 결과를 도출할 수 있도록 동체에 의한 회절 모델이나 안테나 방사 패턴에 대한 연구를 추가로 진행할 예정이다. 또한, 위치 정보를 이용하는 해양 환경에서의 추가 전파전파 모델을 연구하여 선박을 대상으로한 전파교란에 대한 영향 분석을 수행할 예정이다. GPS L1 C/A 코드 신호 외의 GPS L2C, GPS L5, Galileo E1 및 Galileo E5 신호 등의 다양한 대역 신호를 추가할 예정이다. 최종적으로 다중 대역의 확장한 실제와 유사한 이동체의 수신환경을 고려한 GNSS 신호 생성기 개발은 전파교란원 영향 분석 및 동체의 안테나 최적 배치 연구를 위한 시뮬레이션으로 활용될 수 있다.

References

- [1] Elliott D.Kaplan, Christopher J.Hegarty, *Understanding GPS Principles and Applications second edition*, Artech House, 2006.
- [2] Hongryul Baek, "National GNSS Strategy for countermeasure of GPS Jamming and Interference," *KOFST Issue Paper*, 02, 2011.
- [3] <http://www.spirent.com>
- [4] Gary L Green, Jon Wollam, "The Global Positioning System Interference and Navigation Tool(GIANT)," *IEEE, Proc. IEEE Aerospace Conf.*, 1999.
- [5] Namgyu Lim, Taegong Lee, "System Component Performance Improvement Method based on Enterprise Architecting," *The Institute of Electronics Engineers of Korea, The Magazine of the IEEK*, Vol.35, No.10, pp.1123-1134, October, 2008.
- [6] Merin Lyu, "Software-based IF GNSS signal generator design," *Chungnam National University Graduate School, Control majoring, Master's thesis*, 2008.
- [7] Pratap Misra, Per Enge, *Global Positioning System Sigans, Measurements, and*

Performance Second Edition, Ganga-Jamuna Press, 2006.

- [8] E. R. Golder, J. G. Settle, "The Box-Muller Method for Generating Pseudo-random Normal Deviates," *Royal Statistical Society, Journal of the Royal Statistical Society. Series C*, 12(1), pp.12-20, April, 1976.
- [9] Shao-Po Wu, Boyd S, Vandenberghe L, "FIR filter design via semidefinite programming and spectral factorization," *IEEE, Proc. 35th IEEE, Decision and Control*, Vol.1, pp.271-276. Dec, 1996.
- [10] Geunhong Kim, "Stealth Technology and The Wave Absorption Material," *Physics and advanced technology*, p51-55, January/February, 2006.
- [11] A. R. Miller, R. M. Brown and E. Vegh, "New derivation for the rough surface reflection coefficient and for the distribution of sea-wave elevations," *IEEE, Proc. IEEE*, 131(2), pp.114-116, April. 1984.
- [12] Loyka S, Kouki A, "Using two ray multipath model for microwave link budget analysis," *IEEE, Antennas and Propagation Magazine*, 43(5), pp.31-36, Oct, 2001.
- [13] Il-Tak Han, Moon-Young Choi, Chang-Gu Kim, Moon-Kwan Bae, Jong-Chan Choi, Young-Ki Yoon, "Modeling and Analysis of Propagation Characteristics for Mountain", *KIEES, Journal of the Korean Institute of Electromagnetic Engineering and Science*, Vol.19, No.2, pp.200-206, February, 2008.
- [14] <http://www.navtechgps.com>

조 성 룡 (Sung Lyong Cho)



2008년 2월 충남대학교 전기
정보통신공학부 졸업
2010년 2월 충남대학교 전자
공학과 석사
2010년 3월~현재 충남대학교
전자공학과 박사과정

<관심분야> GNSS, CDGPS

박 찬 식 (Chansik Park)



1984년 2월 서울대학교 제어
계측공학과 졸업
1986년 2월 서울대학교 제어
계측공학과 석사
1997년 2월 서울대학교 제어
계측공학과 박사
1997년 3월~현재 충북대학교
전자정보대학 교수

<관심분야> GNSS, SDR, AJ, ITS and WSN

황 상 욱 (Sang Wook Hwang)



2008년 2월 충남대학교 전기
정보통신공학부 졸업
2010년 2월 충남대학교 전자
공학과 석사
2010년 3월~현재 충남대학교
전자공학과 박사과정

<관심분야> GNSS, SDR, AJ

최 윤 섭 (Yun Sub Choi)



2010년 2월 충남대학교 전기
정보통신공학부 졸업
2010년 3월~현재 충남대학교
전자공학과 석박통합과정

<관심분야> GNSS, AJ

이 주 현 (Ju Hyun Lee)



2011년 2월 충남대학교 전기
정보통신공학부 졸업
2011년 3월~현재 충남대학교
전자공학과 석박통합과정

<관심분야> GNSS, SDR, 실내측위

이 상 정 (Sang Jeong Lee)



1979년 2월 서울대학교 제어
계측공학과 졸업
1981년 2월 서울대학교 제어
계측공학과 석사
1987년 2월 서울대학교 제어
계측공학과 박사
1987년 3월~현재 충남대학교
전기정보통신공학부 교수

<관심분야> 강인제어, GNSS, 항법 및 산업제어

이 동 국 (Dong-Kook Lee)



1998년 2월 경북대학교 전자
공학과 졸업
2000년 2월 경북대학교 전자
공학과 석사
2002년 1월~현재 국방과학연
구소 연구원

<관심분야> AESA, Antenna, Radar

백 정 기 (Jeong-Ki Pack)



1978년 2월 서울대학교 전자
공학과 졸업
1985년 9월 Virginia 전자파전
파 석사
1988년 9월 Virginia 전자파전
파 박사
1995년 2월~현재 충남대학교
전자공학과 교수

<관심분야> 전자파 전파, 전자파 산란, 전자파 인체
영향

지 규 인 (Gyu-In Jee)



1982년 서울대학교 제어계측공
학과 졸업
1984년 서울대학교 대학원 제
어계측공학과 공학석사
1989년 Case Western Reserve
University 공학박사
1992년~현재 건국대학교 전자
정보통신공학부 교수

<관심분야> GPS/INS 결합방법, GPS 수신기 신호
처리, 무선측위, Software GPS, GPS 항재밍 신
호처리 등