

LED 조명과 애드혹 무선 네트워크를 사용한 하이브리드 측위 시스템 구현

이 용 업*, 박 주 현*

Realization of Hybrid Localization System with Lighting LEDs and Ad-Hoc Wireless Network

Yong Up LEE*, Joohyeon Park*

요 약

이 논문에서는 안전하고, 오래 지속되고, 휴대기능의 하이브리드 측위 시스템을 제안하고 구현한다. 제안된 시스템은 목표물의 위치정보에 대응하는 가시광 데이터를 생산하는 LED 조명, 저 전력 우수한 보안성, 서비스 확장 범위 기능 특성을 가지는 지그비 무선 네트워크 모듈로 구성이 된다. 제작된 하이브리드 측위 시스템을 목표물과 관측자사이 23.62m 거리이고 장애물이 있는 실내 환경에서 시험하여 지그비 삼단 다중홉 애드혹 무선 네트워킹과 가시광 동작 기능들을 검증하고, 하이브리드 측위 알고리즘, 신호 추정 과정, 하드웨어 구현, 임베디드 소프트웨어 개발 등에 대해 설명하고, 측위 시험 결과에 대해 다룬다.

Key Words : Localization, Ad-hoc, Zigbee, Wireless, Network, Lighting LED, Hybrid, Visible Light

ABSTRACT

A simple, accurate, secure, long-lasting, and portable hybrid positioning system is proposed and designed in this paper. It consists of a lighting LED that generates visible light data corresponding to position information of a target and a Zigbee wireless network communication module with low power, security, and service area expansion characteristics. Under an indoor environment where there is 23.62m distance between an observer and the target, the presented hybrid positioning system is tested and is verified with the functions of Zigbee three hop wireless networking and visible light communication (VLC) scheme. The test results are analyzed and discussed.

I. 서 론

현재, 목표물의 위치를 결정하는 대부분의 측위 기법들은 GPS, 셀룰라 실외통신, 또는 무선 랜 기반의 실내 통신의 기본 인프라를 사용하는 무선 기반의 측위 방식들이다. 무선 기반 측위와 다른 방식으로는 초음파, 적외선, 또는 비디오 기반 측위 시

스템이 있는데, 이런 방식의 대부분은 추정 정확도 개선, 시스템 인프라 설치비 경감, 측위 서비스 범위 확장 등이 필요한데, 다양한 분야에서 이런 요구들을 충족시키는 새로운 측위 기법에 대한 연구가 진행 중이다^{1,2)}.

한편, 그런 IT 융합 연구의 하나로, LED 조명과 무선 IT 기술을 융합하여 새로운 서비스를 창출하

※ 이 논문은 2012년도 정부(교육과학기술부)의 재원으로 한국연구재단의 기초연구사업지원금을 받아 수행된 것임(No.2012-0007833)

◆° 주저자 겸 교신저자 : 한림대학교 전자공학과 통신시스템 연구실, yulee@hallym.ac.kr, 종신회원

* 한림대학교 전자공학과 통신시스템 연구실, m11054@hallym.ac.kr

논문번호 : KICS2012-06-272, 접수일자 : 2012년 6월 3일, 최종논문접수일자 : 2012년 7월 23일

기 위해 가시광 통신 연구들이 활발하게 진행 되고 있는데,^[3] LED 조명과 실내 무선 네트워킹을 사용하여 목표물을 찾는 가시광 기반 측위 연구도 최근 시작이 되었다^[4].

대부분 측위는 실내 또는 실외 환경에서 수신된 신호의 매개변수(예로써, 신호크기, 방향, 또는 도착 시간)를 이미 알고 있는 기준 지점과 목표물 위치사이 거리로 변환시켜 목표물 위치를 찾는 기법들을 사용한다. 대개 종래 측위 기법들은 최소 수십 cm 이상의 측위 추정 오차, 고정된 무선 중계국 설치(예로써, 무선 랜 AP 설치)가 필요함에 따른 고비용의 시스템 인프라, 그리고 확장이 불가능한 고정 무선 망의 제한된 서비스 범위 등에 의한 문제들을 가진다^[5].

이 논문에서는 추정 정확도를 개선하고, 서비스 범위를 확대하기 위해 가시광 방식과 지그비 다중 홉 무선 네트워크 인프라를 가지고 새로운 융합 측위 시나리오를 제안하고 구현한다. 종래 측위 문제들을 해결하기 위해서 LED 조명을 사용하는 정밀한 가시광 방식과 저전력, 우수한 보안성, 그리고 무제한의 서비스 확장 능력 특성의 지그비 다중 홉 무선 네트워킹을 융합하여 사용하는 새로운 그린 IT 융합 기반의 측위 시스템을 제안하고 개발한다.

1절에서 종래 측위 방식의 문제점들과 LED IT 연구 동기를 설명하고, 2절에서는 간편한 하이브리드 측위 시나리오를 제안하고, 가시광 채널 환경에서 제안 방식의 신호추정을 설명하고, 전체 시스템 구조와 각 모듈의 하드웨어 구조를 표현한다. 3절에서 하이브리드 측위 시스템의 동작과정을 설명하고, 4절에서 제안 시스템 구현, 개발된 시스템을 사용한 여러 가지 측위 실험 과정, 실험결과에 대한 성능분석이 있고, 마지막으로 5절에 결론이 있다.

II. 시나리오, 추정, 그리고 시스템 구조

핑커 프린팅 기반 또는 셀 기반 목표물 측위와 같은 종래 측위 방식들은 GPS와 셀룰라 무선 통신 환경에 기반을 둔 무선 측위들로, 목표물의 위치를 지도 상의 목표물 근처에 위치한 신호표식 또는 비콘(Beacon)의 기준 위치로 결정하는 근접(proximity) 추정^[1] 방식을 사용한다. 근접 추정 방식은 근사에 의한 오차뿐만 아니라, 실내의 무선 채널 환경에 의한 왜곡 신호 수신에 의한 추정 오차가 발생한다. 이 논문은 근처의 무선 채널로 발생하는 추정 오차를 완화하기 위해 가시광과 무선 통신

채널의 결합 환경에서 근접 측위 개념을 사용한다.

2.1. 시나리오

이 논문에서 제안한 하이브리드 측위 시나리오가 그림 1에 있다. 제안 시나리오는 간편한 하이브리드 근접 기반의 측위 알고리즘을 사용하는데, 근접측위^[1]는 현재 많이 사용되는 무선측위 기법이며, 휴대폰의 위치측위 방법의 하나이다.

그림 1에서 사용된 측위 시나리오는 다음과 같다. 가시광 ID 데이터는 조명과 동시에 생성되며 LED 램프 A 조명에서 생성된 위치 정보는 목표노드(즉, 관측노드)의 가시광 수신기 모듈에 의해 수신된다. 수신된 ID 신호는 복원되고, 디지털 가시광 ID 데이터로 변경되어 목표노드의 지그비 송수신기 모듈에 의해, 지그비 무선 네트워크로 전송된다. 지그비 송수신기능이 있는 중계노드는 가시광 ID 정보를 다중 홉 전송을 통해, 주노드로 전달한다. 위치 정보가 담긴 ID 데이터는 주노드에 연결된 시스템 제어기 화면에 나타난다. 지그비 무선 네트워크 측에서 볼 때, 목표노드로부터 수신된 가시광 ID 정보는 지그비 무선 네트워크 상에서 라우터 기능을 하는 노드에 의해 중계노드로 전송된다. 마지막으로, 지그비 코디네이터로 기능을 하는 주노드와 시스템 제어기는 시스템 제어기 화면에 측위 결과를 (즉, A 사무실에 목표노드가 존재함) 표시한다. 제안 시스템의 주요 스펙은 표 1에 있다.

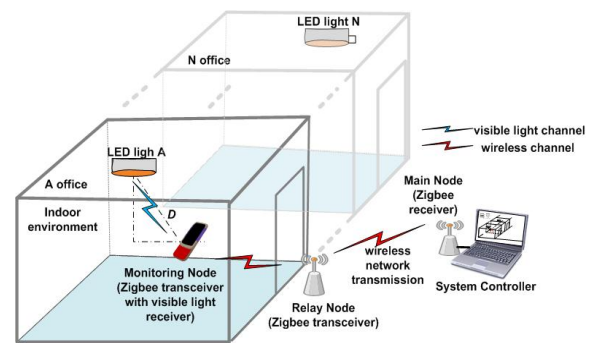


그림 1. 관측노드, 중계노드, 그리고 주노드로 구성된 지그비 다중 홉 무선 네트워킹과 가시광 방식을 사용하는 하이브리드 측위 시나리오

Fig. 1. Hybrid positioning scenario with VLC scheme and Zigbee multihop wireless networking including main, relay, and monitoring nodes

표 1. 제안 시스템의 주요 스펙
Table 1. DETAILED SPECIFICATIONS OF THE PROPOSED SYSTEM.

SPECIFICATION	DESCRIPTION
visible light module	LED LUW50343, Photodiode: TSL252R .3~2.5 m between the center of LED array and VL receiver, 32.768kbps/115kbps/4Mbps Noncarrier/ Carrier OOK NRZ
wireless module	IEEE 802.15.4(PHY/MAC layers) Zigbee 2006(NWK/ZDO/AF layers) 2.4 GHz/16 channel/DSSSQPSK 250 kbps/chip rate 2 Mcps
overall system speed positioning area	115kbps between monitoring node and system controller, multiple (3~7) hop transmission, Max. 140 m , 20 m distance between nodes

더 자세히 보면 다음과 같다.

- ① 측위 필요지역에 방해물이 없는 천장 지점에 배열 LED형식 또는 고휘도 LED 조명을 설치한다.
- ② 흰색 LED 조명은 OOK-NRZ 변조 방식을 사용하여 사무실의 위치정보가 포함된 K 비트의 가시광 ID 데이터를 사무실내의 가시거리 영역에 람버틴(Lambertain) 특성으로 가시광을 방출시킨다.
- ③ LED 조명에서 방출된 가시광 ID 데이터를 목표노드가 수신할 때, 수신 신호는 거의 모두 가시거리 영역 안의 최단거리 직접경로 신호이고 다중 반사 경로에 의한 신호는 거의 없는 환경이다.
- ④ 목표노드에 내장된 가시광 수신 모듈은 흰색 LED 조명에서 전송된 가시광 신호를 수신한 뒤, 위치 정보인 K 비트의 가시광 ID 디지털 데이터로의 복원하는 것을 수행 한다.
- ⑤ 목표노드, 중계노드 주노드 안의 지그비 송수신 모듈은 모두 지그비 통신 프로토콜(ZigBee 2006)의 바인딩 과정을 통해 다중 홉의 지그비 무선 네트워크를 구축된다. 각 모듈은 IEEE 802.15.4 표준⁶⁾을 따르며, 하나의 논리 네트워크 어드레스를 가지며 각각 지그비 종단소자 또는 지그비 라우터, 그리고 지그비 코디네이터 역할을 수행하는 무선 네트워크 환경을 구축된다.
- ⑥ 지그비 무선 네트워크상의 라우터(목표노드)는 지그비 특성인 다중 홉 기능의 무선 네트워크를 통해 코디네이터(주노드)에 해독한 가시광 위치 정보를 전송한다.
- ⑦ 위치 정보인 가시광 ID 데이터를 수신한 지그비

코디네이터는 “목표노드가 A 사무실에 있는 측위 결과”를 UI 소프트웨어를 사용하여 시스템 제어기인 PC 화면에 표시한다.

2.2. 가시광 채널 환경에서의 신호 추정

그림 1에서 가시광 ID 정보를 얻는 과정은 무선 통신 채널환경이 아니라, 380 nm~780 nm 파장을 가지는 가시광 신호 채널 환경으로 한 가지 예가 그림 2 경우이다. 그림 2에서 배열LED 형식의 가시광 신호의 송신기에 내장된 ID 정보신호는 송신기 부근의 위치를 알려주며 K 비트의 이진 디지털 데이터 정보이면 다음과 같이 쓸 수 있다.

$$x(t) = \sum_{j=0}^{K-1} A_j p(t-jT) \quad (1)$$

여기서, A_j 는 동일 확률의 $\pm A$ 값이 되는 독립 확률변수로 신호의 크기, $p(\cdot)$ 는 이진 디지털 함수 형태, T 는 한 비트 체류시간이다.

그림 2의 배열LED의 송신기와 포토다이오드인 수신기사이의 가시광 신호의 송수신 채널은 직접 경로와 수많은 반사체를 거치는 반사경로 들로 구성된다. 이전 연구⁷⁻¹⁰⁾ 결과를 참조하면 그림 2에서 채널 임펄스 응답 $h(t)$ 은 다음과 같다.

$$h_{vlc}(t) = h_{LOS}\delta(t) + h_{Dif}(t-\tau) \quad (2)$$

여기서, h_{LOS} 는 직접경로 신호의 채널 이득이며, h_{Dif} 는 반사경로 신호에 의한 채널 이득, $\delta(\cdot)$ 는 임펄스, τ 는 가시광 신호의 수신기에 도달하는 직접경로와 반사경로 신호의 시간차이다. 그림 2의 환경에서 채널 임펄스 응답 $h(t)$ 특성은 여러 가지 값을 가질 수 있는데, 그림 1의 시스템 기능은 데이터 통신이 아니라 목표위치 추정을 위한 것으로, 가시광 신호의 송수신 환경이 송수신기사이 거리가 짧고, 몇 개의 펄스만이 주로 직접경로로 전달되는 것으로 생각될 수 있다. 그래서, 반사경로 전송을 무시하면 (2)식의 가시광 신호의 채널 임펄스 응답은 다음과 같이 간단히 표현 된다.

$$h_{vlc}(t) = h_{LOS}\delta(t) \quad (3)$$

광학필터와 광집전기 이득, 포토다이오드의 가지광 신호의 수신 면적을 각각 $G(\psi)$, $g(\psi)$, S 라고 하자.

또한, 입사각을 ψ 라 두고, 입사각은 수신기의 관측변수 FOV (Field-of-View) ψ_C 범위 안에 있다고 가정한다. 즉, $0 \leq \psi \leq \psi_C$ 이다. 램버틴 방사 형식으로 LED가 가지광 신호를 방출할 경우, 방출각도 φ 를 가지는 LED 가지광의 조도밀도는 다음과 같다.

$$I(\varphi) = \frac{1+m}{2\pi} \cos^m(\varphi) \quad (4)$$

여기서, $m = \ln(1/2)/\ln(\cos \varphi_{1/2})$ 로 m 은 램버틴 인수이며, $\varphi_{1/2}$ 는 LED 조명에서 수직선과 수신신호가 반 전력이 되는 지점사이의 각도로, $\varphi_{1/2} = 60^\circ$ 이면, $m = 1$, $I(\varphi) = (1/\pi)\cos(\varphi)$ 로 간단히 된다. 그리고 가지광 송신기의 전송전력 P_T 는 다음과 같다.

$$P_T = I(\varphi)P_{LED} \quad (5)$$

여기서, P_{LED} 는 배열LED의 전력이다. 직접경로 채널 이득은 다음과 같이 구해진다.

$$h_{vlc}(t) = \frac{I(\varphi)\cos(\psi)G(\psi)g(\psi)S}{D^2} \delta(t) \quad (6)$$

그래서, 수신된 신호는 (1), (4)식, 그리고 다음 관계를 적용하면 $y_{vlc}(t) = x(t)*h_{vlc}(t) + n(t)$, 다음과 같이 구해진다.

$$y_{vlc}(t) = \frac{I(\varphi)\cos(\psi)G(\psi)g(\psi)S}{D^2} \sum_{j=0}^{K-1} A_j p(t-jT) + n(t) \quad (7)$$

여기서, $n(t)$ 는 평균 영이고 단위 분산을 가지는 가산성 정규잡음이다.

그림 1에서 목표노드가 A사무실에 있는 LED 조명 A 근처에 있을 때, 가지광 신호인 ID 정보의 수신기능이 내장된 목표노드는 A사무실의 LED 배열 조명 A로부터 전송된 사무실 위치를 나타낸 가지

광 ID $(0A)_{hex}$ 또는 (1)식의 K 비트의 가지광 ID 정보를 수신하여 해독하는데, 이때 수신된 신호는 (7)식에서 같이, 수신 각도 ψ , 조도밀도 $I(\varphi)$, 그리고 송수신 거리 D^2 에 좌우된다. 만일 목표노드가 N 사무실로 위치를 이동하면, 목표노드는 N 사무실의 LED 조명에서 전송된 사무실 위치를 표시한 가지광 ID 값 $(0N)_{hex}$ 을 수신하고, 목표노드가 있는 현재 위치에 대한 정보를 가진다. 그래서, 가지광 ID 신호의 수신신호크기(RSS)를 나타내는 매개변수 m_{vlc} 는 Q 실험의 표본 평균 추정 방법을 통해 다음과 같이 추정되어 진다.

$$m_{vlc} = \frac{1}{Q} \sum_{i=0}^{Q-1} y_{vlc}^{(i)}(t) \quad (8)$$

임펄스 함수 $h_{vlc}(t)$ 를 가진 채널을 통해 LED 조명으로부터, 관측노드에서 받은 가지광 ID 데이터의 수신신호 세기는 (8)식이 된다. 하이브리드 측위 시스템 설계 과정에서 가지광 ID 수신 신호의 추정 알고리즘과 성능분석에도 사용된다.

2.3. 시스템 구조

그림 1의 시나리오에 따라 표 1의 시스템 스펙을 가지는 하이브리드 측위 시스템의 설계를 위해 그림 2와 같이 시스템 구조를 구성한다. 그림 2에서 PC 기반의 시스템 제어기는 주노드와 직렬 통신 방식으로 연결되며, 주노드는 지그비 무선 네트워크상에서 네트워크를 형성하며, 네트워크 주소도 정하는 코디네이터 역할을 담당한다. 주노드의 주요 기능은 직렬접속 기능과 지그비 송수신 모듈 기능이며, 중계노드와 최대 10 mW 출력의 지그비 신호를 교환한다. 중계노드는 지그비 네트워크상에서 라우터 역할을 담당하며, 코디네이터가 정한 네트워크 주소를 공유한다. 목표노드는 가지광 신호의 송수신 모듈과 직렬 통신 접속방식으로 연결이 되며, 지그비 무선 네트워크 상 라우터 또는 종단 소자 역할을 하며, 코디네이터와 라우터와 함께 네트워크 주소를 공유한다.

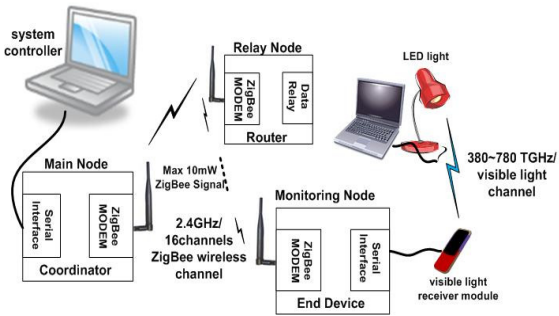


그림 2. 하이브리드 측위를 위한 시스템 구조
Fig. 2. System architecture for hybrid positioning

LED 배열 조명에서 조명 빛과 위치 정보가 담긴 ID 데이터가 생성되어 함께 출력되고 380~780 THz 주파수 대역의 가시광 채널을 거쳐서, 이 중 ID 데이터는 광다이오드인 가시광 수신 모듈에 도달되어 다시 디지털 데이터로 복원이 되고 데이터가 목표노드로 직렬전송 방식으로 이동되어 지그비 무선 네트워크를 거쳐 중계노드, 주노드와 시스템 제어기 화면에 나타낸다.

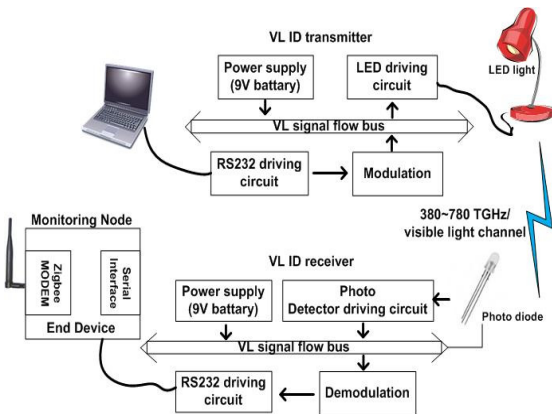


그림 3. 가시광 송수신기 모듈의 세부 하드웨어 구조
Fig. 3. A detailed hardware architecture of the visible light ID transceiver module

그림 2의 전체 시스템에서 가시광 송수신 모듈의 상세한 내부 구성은 그림 3에서 볼 수 있다. 그림 3의 가시광 ID 송수신기의 PC에서 생성된 이진 데이터는 RS232 구동회로와 흰색 LED 구동회로를 거쳐 3x3 사각형 형태의 LED 배열을 구동한다. 이때, 9V 배터리의 전원은 이진 데이터가 '1'인 경우에만 공급되어 별도의 캐리어가 없이 온 오프 키잉(OOK) 변조를 사용하는 Non-carrier OOK 방식으로 가시광 ID 신호를 생성한다. 그런 후 380~780 THz 주파수 대역의 가시광 채널을 거쳐 광 집속기, 광다이오드, 신호 증폭기, 필터 등으로 구성된

가시광 ID 수신기에 수신된 신호는 RS232 구동회로를 거쳐서 다시 이진 디지털 데이터로 복원이 된다. 여기서, PC 대신에 가시광 ID 송수신기 내부의 One chip CPU로 역할 변경도 가능하다.

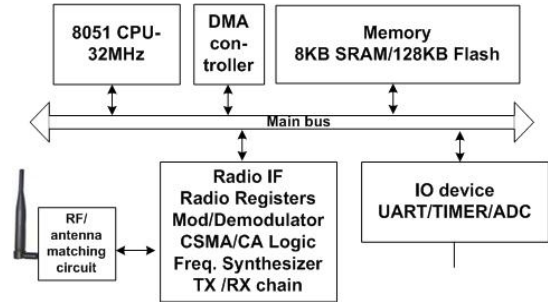


그림 4. 각 노드(주노드, 중계노드, 관측노드)의 핵심 하드웨어 구조
Fig. 4. A main hardware architecture of each node(main, relay, or monitoring node)

그림 2의 시스템 제어기와 연결이 되는 주노드의 내부 구조, 핵심 시스템 구성은 그림 4에 있다. 주노드 내부 구성은 크게 네 가지 블록, 즉 CPU블록, 메모리블록, 무선블록, 그리고 입출력장치 블록으로 구분된다. CPU블록은 32MHz 클럭을 사용하는 8051 CPU core와 CPU 동작 없이 대규모 데이터 블록 이동이 가능하게 하는 DMA 제어기와 그 주변회로로 구성된다. 메모리 블록은 8kB SRAM과 128kB 플래시를 사용하는데, SRAM은 시스템 동작에 필요한 프로그램 메모리로 사용되며, 플래시 메모리는 데이터 메모리 용도로 사용된다. 무선 블록은 지그비 무선통신의 핵심모듈로 변복조기, 채널중재 CSMA-CA 방식의 MAC 알고리즘 로직, 주파수 합성기 로직으로 구성된다. 무선블록은 실제 데이터 코딩된 비트 데이터를 프레임 포맷, 변조, 채널중재 할당 등을 거쳐, 2.4 GHz 지그비 신호로 변경해 whip 안테나를 통해 신호를 전송한다. I/O port 블록 기능에는 타이머, ADC, UART 등이 있으며 시스템 제어기와 직렬통신 인터페이스로 연결된다. 그리고 각 블록은 주 버스에 8비트로 연결된다.

하이브리드 측위 전체 시스템에서 중계노드의 내부 구조는 그림 4의 주노드 핵심 구조와 유사하다. 중계노드는 TI사의 CC2430BB 모듈 변경으로 구현된다. 중계노드의 내부 구조는 주노드와 유사하게 CPU 블록, 메모리 블록, 무선 블록, 그리고 I/O 포트 블록으로 구성되며, 지그비 무선 네트워크의 다중 흡 기능 중의 중계 역할로 동작하여, 가시광 송수신기로 부터 생성된 위치정보 데이터를 목표노드를

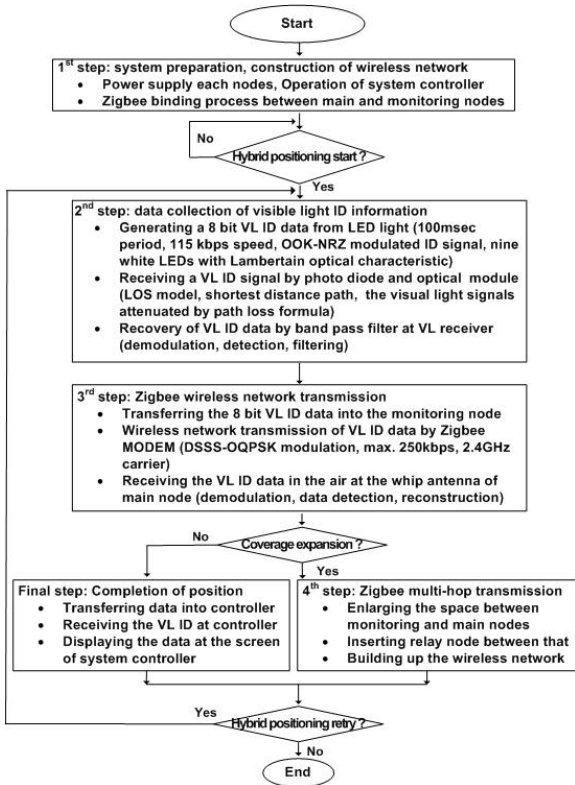


그림 5. 제안된 하이브리드 측위 알고리즘의 전체 신호 흐름
Fig. 5. Signal flow chart for the proposed hybrid positioning algorithm

거쳐 주노드로 중계 전송시킨다. 또한, 그림 2의 전체 시스템에서 목표노드의 내부 구조도 그림 4의 주노드와 유사하게 구현할 수 있다. 목표노드는 TI사의 CC2430BB 모듈을 기본으로 가시광 수신기와 직렬접속 인터페이스로 필요한 RS232 구동회로가 추가된다. CPU 블록, 메모리 블록, 무선 블록, I/O 포트 블록, 그리고 RS232 구동회로로 구성되어, 위치정보 데이터를 지그비 무선 네트워크 상의 중계노드로 전송시킨다.

III. 시스템 동작

시나리오에 따라 설계된 그림 2의 하이브리드 측위 시스템의 측위 동작 수행 순서는 그림 5에 있다. 세부적인 측위 알고리즘 동작은 먼저, 목표노드, 주노드의 전원을 공급하고, 각 모듈의 초기화 완료 후, 목표노드와 주 노드 간의 지그비 송수신 모듈 사이에 네트워크 바인딩 과정을 통해 목표노드와 주노드사이의 지그비 무선 네트워크를 구축하여, 무선 데이터 전송이 가능하게 한다.

그런 다음, PC와 연결된 가시광 ID 송신기는 PC

에서 생성하고 위치정보가 포함된 8비트 가시광 ID 데이터를 캐리어와 OOK-NRZ 형식으로 변환시켜 램버틴 특성의 380nm~780nm 가시광 채널을 향해 100 msec 주기로 흰색 LED 배열을 통해 방출시킨다. 그리고, 목표노드 안의 가시광 ID 수신기는 일반 광학필터와 광학 집진기를 통해, 가시거리 영역 안의 최단 거리 경로로 (7)식의 경로손실 만큼 감쇠된 크기의 가시광 신호를 광다이오드로 수신하고, 다시 대역통과 필터로 검파하여 가시광 ID 신호를 본래의 8비트 디지털 데이터 복원을 주기적으로 수행한다.

목표노드 안의 가시광 ID 수신기로 부터 생성된 8비트 디지털 데이터는 지그비 송수신 모듈의 직렬 포트로 입력되어 지그비 모뎀을 통해 직접수열 대역확산(DSSS)과 OQPSK 변조를 거쳐 최대 250 kbps 속도로 휩 안테나를 거쳐 2.4GHz 협대역 무선 채널로 지그비 신호가 방출된다. 그리고, 주노드의 지그비 송수신 모듈인 CC2430BB의 휩 안테나를 통해 수신된 지그비 신호는 OQPSK 검파와 DSSS 역확산 과정을 거쳐 8비트 디지털 데이터는 다시 직렬포트를 통해 시스템 제어기의 PC 화면에 표시되어, 목표노드의 위치를 파악하게 된다. 마지막으로, 측위 거리 확장을 위해, 목표노드와 주노드사이 거리를 확장하고, 중계노드를 그 사이에 동작시켜 다중 홉 기능의 지그비 무선 네트워크를 구축하고, 앞의 과정부터 다시 수행한다.

지그비 무선 신호 전송을 위해, 목표노드 또는 주 노드에 내장된 임베디드 소프트웨어의 동작 순서는 먼저, 각 노드에 있는 임베디드 소프트웨어 역할은 각 노드의 하드웨어 소자 초기화와 구동이며, IEEE 802.15.4 표준과 지그비 스택 프로토콜에 따라 하이브리드 측위에 필요한 여러 가지 기능을 제공한다. 계층구조로 보면, 하드웨어인 물리계층, 펌웨어인 맥 계층은 IEEE 표준 규격, 소프트웨어인 네트워크 계층, 보안의 ZDO 계층, 응용계층 등은 지그비 스택을 따른다. 순서도에 따른 구체적인 시스템 신호 흐름은 다음과 같다. 노드의 전원 ON상태가 되면 주 프로그램이 구동되어 하드웨어 보드 초기화, 내장 메모리 초기화, 드라이버 초기화, 그리고 운영체제 초기화가 수행한 후, 부프로그램으로 이동하여 시스템 내 이벤트 발생 여부를 점검하고 기다린다. 이벤트가 발생되면 지그비 스택용 운영체제 프로그램 내로 이동하여 운영체제 메모리 할당, 맥 계층 초기화, 네트워크 계층 초기화, 응용지원계층과 보안 계층 초기화, 그리고 일반모드 응용 프로

그럼 초기화를 수행한 후, 일반모드 응용프로그램으로 이동한 후, 관련 이벤트 발생여부를 점검한다. 지그비 네트워크 접속을 위한 네트워크 바인딩을 시도하면 담당 함수가 구동되어 지그비 바인딩 프로토콜에 따라 비콘 신호를 전체로 전송시킨다. 또한 위치 정보 데이터가 배열LED와 포토다이오드의 가시광 송수신을 거치고, 다시 관측노드로 직렬 전송이 시작되면, 담당 함수가 구동이 되고, 관측노드는 위치 정보 데이터를 시스템 내부 메모리에 저장한다. 그런 후, 저장된 위치 데이터를 원거리 상에 있는 중계 노드 또는 주 노드로 지그비 무선 전송을 한다. 다음, 주 노드에 수신된 위치 데이터는 직렬전송으로 시스템 제어기로 전송되고, 사용자 인터페이스 프로그램에 의해 압축데이터가 복원되고 PC 화면에 표시된다.

IV. 시스템 구현, 성능분석과 측위 실험

4.1. 개발된 프로토 시스템과 동작설명

그림 1의 하이브리드 측위 시나리오 구현을 위해 LED조명과 지그비 무선 네트워크 기반 하이브리드 측위 프로토 시스템을 제작하였다. 그림 6에 개발된 하이브리드 측위 기능을 가진 시스템의 전체 구성을 볼 수 있다. 그림 1에서 제시한 시나리오 개념에 따라, 가시광 ID 전송을 위해 위치 정보를 생성하는 한 대의 PC와 가시광 ID 송수신기, 그리고 지그비 무선 네트워크 데이터 전송을 위해 노드들(즉, 한 대의 목표노드, 여러 대의 중계노드들, 한 대의 주 노드)이 포함되고, 또한 측위 결과를 알 수 있는 사용자 인터페이스 프로그램이 동작되는 시스템 제어용 PC, 마지막으로 지그비 방식의 데이터 전송 분석을 위한 지그비 프로토콜 분석기 등으로 되어 있다. 그림 6에서 최우측에서 두 번째에 있는 시스템 제어기 PC 화면에 측위 결과가 있으며, 최우측에 있는 PC에서 다중 홉 기능의 지그비 무선 네트워크 구축환경을 분석 장비를 통해 관측할 수 있다.

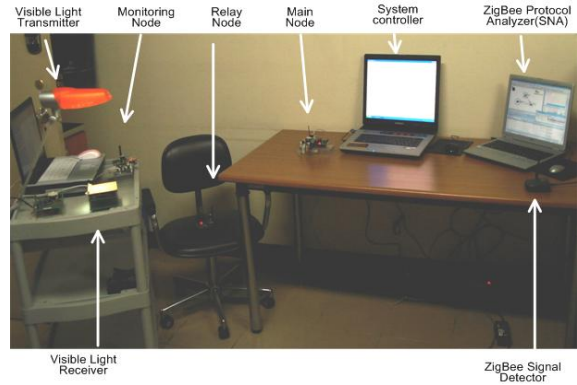


그림 6. 하이브리드 측위를 위해 개발된 프로토 시스템의 전체 구성과 지그비 프로토콜 분석기(최우측).
Fig. 6. Developed prototype for hybrid positioning system with Zigbee protocol analyzer (right most side)

그림 6의 좌측 PC에 연결된 가시광 ID 송신기는 위치 정보 데이터를 포함하는 8 비트 ID 데이터를 PC에서 생성하여 캐리어 OOK-NRZ 형식으로 전송하여, 380nm~780nm 파장 범위에서 램버턴 특성을 가진 채널 상에 흰색 LED 배열을 통해 데이터를 주기적으로 방출한다. 그림 6 좌측의 관측노드에 연결된 가시광 ID 수신기는 장애물이 없는 최단거리 경로로, 경로 손실만큼 감쇠가 된 가시광 신호를 수신한 후, 대역 통과 필터를 통과하여 본래의 8비트 디지털 데이터로 주기적으로 복원이 된다. 관측노드의 가시광 ID 수신기로부터 생성된 8비트 디지털 데이터는 지그비 모듈의 직렬 입력 포트에 입력된 후, 지그비 모듈에 내장된 직접수열 대역 확산(DSSS)과 오프셀 직교 위상 천이(OQPSK) 형식의 신호로 변조되고 변조된 신호는 다시 최대 250 kbps 속도로 휩 안테나를 통해, 2.4 GHz 무선 채널로 방출된다. 그림 6의 중앙에 있는 중계노드를 거쳐, 그림 6의 우측에 있는 주 노드의 송수신기 모듈이 방출된 지그비 신호를 수신하여 다시 본래의 8 비트 디지털 데이터를 얻기 위해서 검파를 수행하면, 그림 6 우측PC의 직렬포트를 통해 시스템 제어기로 보낸다. 그러면, 관측노드의 위치가 결정되고 그림 6의 최 우측에서 두 번째에 있는 시스템 제어기 화면에 나타난다.

마지막으로, 측위 범위 확장을 위해, 관측노드와 주노드사이의 거리를 확장시키면서 그림 6의 중앙 하단에 있는 중계노드를 사이에 두면 다중 홉 기능을 가진 지그비 무선 네트워크를 구축하기 위한 동작을 실행하면 된다. 그런 후, 다시 시작점에서 하이브리드 측위과정을 수행하면 된다.

4.2. 회로 설계를 위한 소자의 성능분석

우수한 성능을 가진 가시광 송수신 회로 설계와 구현을 위해서 여러 가지 포토다이오드들에 따른 가시광 통신거리 성능분석을 수행하였다. 그림 7은 포토다이오드에 따른 가시광 통신거리 실험 회로인데, 측정 조건은 다음과 같다. 발광소자는 고휘도 흰색 특성의 LUW50343 형식의 LED 1개를 사용하고, LED 내부의 렌즈는 맑은 흰색의 Round resin mold 형식이며, Chip material은 InGaN이다. 조도밀도는 순방향전류가 20 mA 일때 6500mcd이고, 관측각도(Viewing Angle)는 15°이다. 포토다이오드들은 스펙트랄 응답 특성이 각각 다른 TSL-252R, SFH213, SLD-70, OSD1-5T 등을 사용한다.

실험은 함수 발생기로부터 생성된 10kHz, 2Vpp, 2V 오프셋 조건의 구형파를 LED 입력에 인가하고 20 kΩ 보호저항이 있는 포토다이오드 출력 단에서 수신된 신호를 측정하였다. 그림 8에 측정 결과를 나타냈는데, TSL-252R 소자를 사용한 경우 LED 발광소자와 포토다이오드 사이 거리가 10 센티미터 이면, 포토다이오드 출력은 3.8V이며, SFH213 형식의 포토다이오드를 사용한 경우 1.2V 출력, OSD1-5T소자에서는 0.17V 출력의 결과를 알 수 있다. 그림 8에서 포토다이오드 선택이 가시광 송수신거리 성능에 직접적인 영향을 미치는 것을 알 수 있으며, 상대적으로 TSL-252R 포토다이오드가 다른 소자보다 성능이 우수함을 알 수 있다. 그래서, 그림 6의 구현된 하이브리드 측위 시스템에는 TSL-252R 형식의 포토다이오드를 사용하였다.

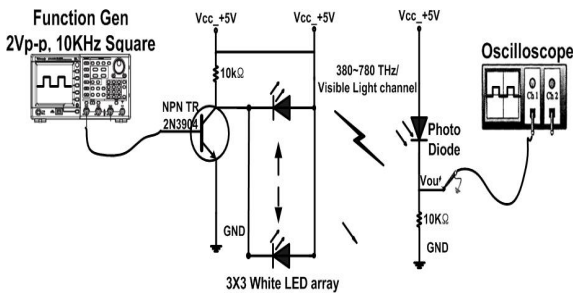


그림 7. 가시광 송수신기 회로 설계를 위한 실험장치.
Fig. 7. VL transceiver design

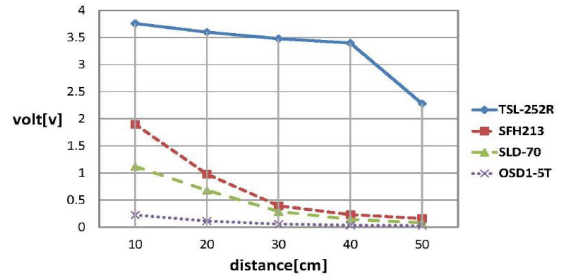


그림 8. 여러 가지 포토다이오드에 따른 가시광 송수신 거리 측정 결과.
Fig. 8. Comparison of VL transmission distance for various photodiodes

데이터 전송 성공률 95%이상으로 동작하는 하이브리드 측위 시스템에서 시스템의 동작 속도와 최대 가시광 송수신기 사이의 거리를 측정하였다. 실험환경은 가시광 송수신기는 2 미터 높이의 천장에 부착되고, 가시광 수신기는 80 센티미터 높이의 책상에 있으며, 측정 조건은 LED 발광소자는 고휘도 흰색 특성의 LUW50343이고 2x2 배열형식이며, 수신기의 포토다이오드는 TSL-252R 소자이며, 이득 7.3인 비반전 증폭으로 신호를 증폭하여 사용하였다. 그리고, 전송 데이터는 이진 데이터 10101010을 총 125회 실험하였다. 정상적인 가시광 송수신 동작에서 송수신기사이 거리가 약 20cm일 때, 수신기의 조도밀도는 1900 lux를 가지며 표 2에 측정 결과가 있다. 표 2의 결과에서 LED 소자수가 커질수록, 조도밀도는 더 증가하고 가시광 통신 거리도 더 커진다. 시스템 속도가 낮아지면, 가시광 전송거리는 증대함을 알 수 있다.

표 2. 데이터 속도, 가시광 송신기와 수신기사이의 최대 전송 거리, 그리고 데이터 통신 성공비율사이의 관계
Table 2. Relationship among data speed, maximum transmission distance between a visible light transmitter and a visible light receiver, and data transmission success rate.

Data speed [bps]	Maximum transmission distance[m]	Data transmission success rate[%]
9,600	3.08	99.5
19,200	2.73	99.2
38,400	2.29	98.9
57,600	1.74	98.7
115,200	1.37	98.4

4.3. 하이브리드 측위 실험

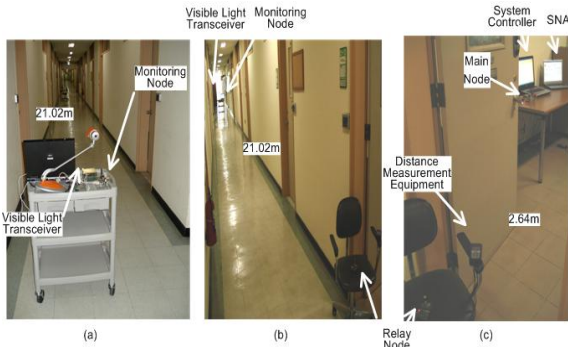


그림 9. 관측노드와 중계노드사이의 21.02 m, 중계노드와 주 노드사이의 2.64 m 거리 조건에서 셋 홉 지그비 무선 네트워크 전송을 사용하는 하이브리드 측위 실험 광경.
 Fig. 9. Experimental view of hybrid positioning - Zigbee wireless transmission over 21.02m distance between monitoring and relay nodes, and 2.64m distance between relay and main nodes

그림 9의 구현된 프로토 시스템을 사용하여 비가시거리 환경, 삼단 다중 홉 무선 네트워크 전송, 그리고 4MHz 캐리어 OOK 방식을 사용하여 몇 가지 하이브리드 측위를 실험하였다.

먼저, 중거리 범위의 하이브리드 측위 실험을 진행하였다. 관측자로부터 비가시거리 조건으로 24 m 떨어진 주변에 목표물이 있으며, 4MHz 캐리어 OOK-NRZ 신호 형식의 가시광 신호가 지그비 관측노드를 가진 목표물로 전송되며, 관측자는 방안에 있는 환경이다. 관측자가 목표물을 실제 보지 못해도 목표물 위치를 추정하려고 한다. 이를 위해, 그림 9와 같이 실험배치를 하였는데, 그림 9(a)의 관측노드 근처의 목표물과 그림 9(c)의 주노드 근처에 있는 관측자사이의 거리는 23.68 m 이며, 삼단 다중 홉 무선 네트워킹 기능을 사용하여 하이브리드 측위 실험을 진행할 수 있다.

무선 채널을 통해 전송된 지그비 패킷 데이터는 그림 9(c)에 있는 지그비 프로토콜 분석기(그림에서는 SNA라고 표시)로 수집하여 분석되는데, 분석 결과는 그림 10에서 볼 수 있다. 그림 10의 수집된 패킷 데이터를 가지고, 목표물 근처의 가시광 ID 데이터를 얻으면 근접 측위 기법에 의해 목표물의 위치를 알 수 있다. 또한, 부가적으로 지그비 프로토콜 분석기로 목표물과 관측자사이에 전송된 데이터와 주변 무선채널 상태도 파악이 된다.

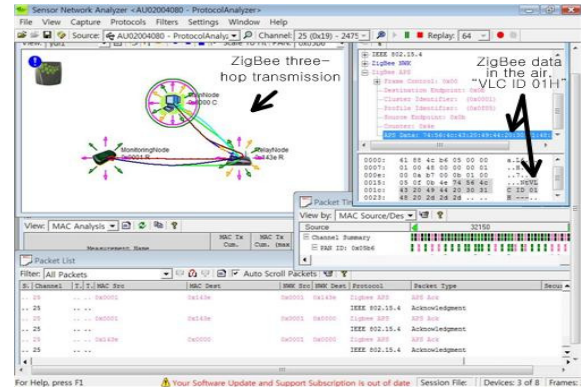


그림 10. 그림 9 실험에서 지그비 프로토콜 분석기를 사용하여 무선 채널 상에 수집된 패킷 데이터의 분석.
 Fig. 10. Packet data analysis over wireless channel observed by protocol analyzer in the experiment demonstrated in Fig. 9.

V. 결 론

그런 IT 융합 기반에서 간편함, 정확하고 안전하며 휴대기능을 가진 하이브리드 측위 시나리오, 측위 알고리즘, 그리고 측위 시스템을 제안하고 개발하였다. 주 노드로부터 멀리 있는 관측노드의 위치를 추정하기 위해, 목표물 근처의 LED 조명에서 가시광 ID 데이터를 방출하고, 지그비 하이브리드 다중 홉 전송 방식으로 관측 지점까지 방출된 데이터를 전송하며, 관측노드는 수신된 신호를 받아 시스템 제어기에 나타냈다.

우수한 가시광 송수신 회로구현을 위해, 포토다이오드 선택이 가시광 송수신거리 성능에 직접 영향을 주는 것을 실험을 통해 알 수 있었고, 구현된 하이브리드 측위 시스템에서는 TSL-252R 형식의 포토다이오드가 사용되었다. 가시광 송수신기사이 거리가 약 20 cm일 때, 수신기의 조도밀도는 1900 lux를 가지며, LED 소자수가 커질수록, 조도밀도는 증가하고 가시광 통신 거리도 커지며, 시스템 속도가 낮아지면, 가시광 전송거리는 증대함도 알 수 있었다.

제안 개념과 개발된 시스템을 검증하기 위해, 관측자와 목표물이 23.68 m 거리를 가지는 실내 중거리 범위의 하이브리드 측위 시험을 수행하였고, 가시광과 무선 채널 상의 위치 데이터와 통신 프로토콜 신호는 지그비 시험 장비를 사용하여 수집되고, 검증과 분석되었다. 또한, 개발된 하이브리드 측위 시스템의 상세한 시스템 스펙, 신호 추정과정, 하드웨어와 내장 소프트웨어 구현과정을 나타내었다.

참 고 문 헌

[1] Y. Gu, A. Lo, and I. Niemegeers, "A Survey of Indoor Positioning Systems for Wireless Personal Networks", *IEEE Comm. Surveys & Tutorials*, vol 11, pp. 13-32, 2009.

[2] J. Caffery Jr, Wireless Location in CDMA Cellular Radio Systems. Kluwer Academic Press, Boston, MA(2000).

[3] D. Obrien, H.L. Minh, L. Zen, G. Faulkner, and, K. Lee, "Indoor visible light communications: challenges and prospects", *Proc SPIE2008*, vol. 7091, pp. 1-9, 2008.

[4] T.D.C. Little, P. Dib, K. Shah, N. Barraford, and B. Gallagher, "Using LED Lighting for Ubiquitous Indoor Wireless Networking", *Proc IEEE WIMOB2008*, vol.1, pp.373-378, 2008.

[5] A.H. Sayed, A. Tarighat, and N. Khajehnouri, "Network-based Wireless Location", *IEEE Sig. Proc. Mag.*, vol. 22, pp.24-40, 2005.

[6] IEEE Std 802.15.4™_2006, Part 15.4: Wireless Medium Access Control (MAC) and Physical Layer (PHY) Specifications for Low-Rate Wireless Personal Area Networks (LR-WPANs)(2006).

[7] T. Komine and M. Nakagawa, "Fundamental analysis for visible-light communication system using LED lights", *IEEE Tr. on Con. Elec.*, vol. 50, pp.100-107, 2004.

[8] V. Jungnickel, V. Pohl, S. Nönig, and V. Helmolt, "A physical model for the wireless infrared communication channel", *IEEE J. Sel. Areas in Comm.*, vol. 20, pp.631-640, 2002.

[9] J. R. Barry, Wireless Infrared Communications, Kluwer Academic Press, Boston, MA(1994).

[10] P. Amirshahi and M. Kavehrad, "Broadband Access over Medium and Low Voltage Powerlines and use of White Light Emitting Diodes for Indoor Communications," *IEEE Consumer Communications & Networking Conf.*, Las Vegas, 2006.

이 용 업 (Yong Up Lee)



1985년 서울대학교 전자공학과 공학사
 1987년 한국과학기술원 전기 및 전자공학과 공학석사
 1996년 한국과학기술원 전기 및 전자과 공학 박사
 2004년 호주 UNSW 방문교수

2012년 미국 펜실바니아 주립대 방문교수
 1998년~현재 한림대학교 전자공학과 교수
 <관심분야> 무선통신, 무선위치인식 시스템, 가시광 통신 시스템

박 주 현 (Joohyeon Park)



2011년 한림대학교 전자공학과 공학사
 2011년~현재 한림대학교 전자공학과 대학원 석사과정
 <관심분야> 무선통신, 무선위치인식 시스템, 가시광 통신