

# 암염구조를 가지는 반쪽금속 CaN과 NaN의 계면 전자구조에 관한 연구

김동철

한라대학교 전기전자공학과, 강원도 원주시 한라대 1길, 220-712

Beata Bialek · 이재일\*

인하대학교 물리학과, 인천 남구 용현동 253, 인천, 402-751

(2012년 9월 17일 받음, 2012년 10월 15일 최종수정본 받음, 2012년 10월 15일 게재확정)

각기 암염구조를 가지는 sp 반쪽금속인 NaN과 CaN가 계면상태를 이룰 때의 반쪽금속성 및 자성을 연구하기 위해 단순계면계와 혼합계면계 두 계를 고려하여, FLAPW(full-potential linearized augmented plane wave) 방법을 이용하여 그 전자구조를 계산하였다. 계산된 원자별 자기모멘트를 보면, 단순계면계에서는 Na 쪽 계면 N 원자의 자기모멘트는 안쪽 N 원자에 비해 다소 감소하였고, Ca 쪽 계면 N원자의 경우는 다소 증가하였다. 혼합계면계에서는 계면 N 원자들의 자기모멘트는 대략 덩치 CaN과 NaN에서 N 원자의 자기모멘트 값의 평균치를 가졌으나, 아래 위층 모두에서 Na와 연결된 계면 N 원자의 자기모멘트가 가장 컸고, 아래 위층 모두에서 Ca 원자와 연결된 계면 N 원자의 자기모멘트가 가장 작았다. 이와 같은 상황은 각각의 N 원자가 이웃한 Ca나 Na 원자와 결합하면서 결합에 참여하지 않은 p 전자수가 자기모멘트의 크기를 결정한다는 사실과 부합한다. 또한 계산된 원자별 상태밀도를 통해 이들의 계면상태를 논의하였다.

**주제어** : 반쪽금속성, 계면상태, 전자구조 계산

## I. 서 론

최근 들어, 전이금속을 포함하지 않고 반쪽금속성을 가지는 강자성체가 관심을 끌고 있다. 이러한 물질로는, Kusakabe 등이 발견한 CaP, CaAs, CaSb 등과 같이 첨가연광(zinc-blende; ZB) 구조를 가지는 Ca pnictide 계열이 있다[1]. 이들 물질은 전이금속을 포함하지 않기 때문에 3d 전자를 포함하는 반쪽금속에서 이중 교환상호작용이나 p-d 교환상호작용에 의해 반쪽금속성이 나타나는 것과는 다른 물리적 기원을 가지기 때문에 sp 형 반쪽금속이라 불린다.

이러한 발견 이후에 ZB 구조를 가지는 I-V 및 II-V 화합물이 발견되면서 이들에 대한 연구도 활발히 이루어졌으며, 이들 물질의 구조적 성질을 고찰하면서 같은 화학조성을 가지면서 암염구조를 가지는 경우에도 반쪽금속성이 발견됨을 발견하였다[2-4]. 예를 들어 ZB 구조를 가지는 CaC 및 SrC와 암염(rocksalt; RS) 구조의 SrC와 BaC가 반쪽금속성을 가진다는 것이 밝혀졌다[3, 4]. 이에 더하여 ZB 구조를 갖는 MX(M=Li, Na, K; X=C, S)도 반쪽금속 강자성으로 판명되었으나[5, 6], RS 구조의 MC(M=Li, Na, K)는 반쪽금속이 아니었다.

Geshi 등은 또한 희토류 질소 화합물이 RS 구조로 결정화되고 강자성이 된다는 점[7]에 착안하고 Ca와 Sr의 이온 반

지름이 희토류에 가깝다는 사실로부터 CaN 과 SrN이 강자성 반쪽금속이 됨을 보였다[8]. 같은 시기에, RS 구조의 CaN이 sp 반쪽금속으로 보고되었으며[9], 이어서 자체조립된 준안정적인 CaN 나노구조가 반쪽금속성을 가진다는 것이 실험적으로 확인되었다[10].

3d 원소를 포함하는 반쪽금속의 자기모멘트는 일반적으로 3-4 보어 마그네톤(Bohr magneton:  $\mu_B$ )인데 비해[11], sp 반쪽금속의 자기모멘트는 일반적으로 1-2  $\mu_B$ 으로 작아 단점처럼 보일 수 있다[12-14]. 그러나, 큰 자기모멘트를 가진 강자성체는 큰 스트레이 플럭스(stray flux)를 만들어 소자 내에서 에너지 손실이 크고 이 에너지 손실이 자기구역 구조를 흐트릴 가능성이 있다. 이러한 점에서 오히려 자기모멘트가 작은 sp 반쪽금속이 의미를 가질 수 있다.

최근 들어 I-V 원소로 이루어진 질소화합물인 MN (M=Na, K)[15, 16]이나 NaX(X=O, S, Se, Te, and Po)가 Slater-Pauling 규칙을 따르는 반쪽금속성을 가진다는 것이 보고되었다[17]. 또한 ZB 구조와 RS 구조를 가지는 NaN에서 Na와 N 원자를 모두 포함하는 RS(001) 및 ZB(110) 표면의 전자구조를 계산한 결과 이들 표면 모두가 반쪽금속성을 유지함을 보였다[18].

본 논문에서는 기존에 발견된 II-V 질소화합물인 CaN과 NaN이 계면을 이루고 있을 때 자성 및 반쪽금속성을 전자구조 계산을 통해 고찰함으로써, 이들 sp 반쪽금속 물질의 특성에 대해 이해 증진을 도모하고자 한다.

\*Tel: (032) 860-7654, E-mail: jilee@inha.ac.kr

## II. 연구방법 및 모형

RS 구조를 가지는 NaN과 CaN의 계면 전자구조와 자성을 연구하기 위해, Fig. 1 및 Fig. 2와 같은 2개의 계면구조를 고려하였으며 계산의 편의상 이들 그림과 같은 구조가 반복 되는 ‘수퍼 셀’ 구조를 택하였다. Fig. 1은 RS 구조를 가지는 NaN과 CaN의 단순한 계면 구조이고, Fig. 2는 계면에서 각기 Na와 Ca 원자가 반반씩으로 이루어진 혼합면이 계면을 이루고 있다. RS 구조의 NaN의 격자상수는 5.02 Å이고, CaN은 5.09 Å로 그 차이가 1.5 % 이내여서 계면구조의 격자 상수는 이들의 평균인 5.055 Å로 잡았다[16].

이들 계면구조의 전자구조 계산을 위해, FLAPW(Full-potential Liniarized Augmented Plane Wave) 방법[19]을 이

용하였다. FLAPW 방법에서는 계산의 편의상, 핵을 중심으로 한 머핀틴(muffin-tin; MT)구와 이들 사이의 사이영역을 고려 하는데, 각 구조에서 Na와 Ca 원자의 경우는 MT 반지름을 각각 2.60 a.u., N 원자의 경우는 2.00 a.u.로 잡았다. 보강평 면과 등을 구성하기 위한 기저 함수의 개수는 원자 당 200 여개로 잡고 Kohn-Sham 방정식[20]을 풀었다. 구면조화함수에 대한 각운동량 절단값으로  $l_{max} = 8$ 로 잡았으며, 핵심전자 (core electron)와 가전자 상태의 직교성을 확보하기 위해 explicit-orthogonalization(XO) 방식을 채용하였다[21].

교환상관 퍼텐셜 형태로 PBE형[22]의 일반가울기 근사 (GGA)를 이용하였다. 원자가전자들은 스핀-궤도 상호작용을 고려하지 않고 준상대론적으로 취급하였고, 핵심전자들에 대해서는 디락 방정식을 고려하는 완전상대론적 취급을 하였다

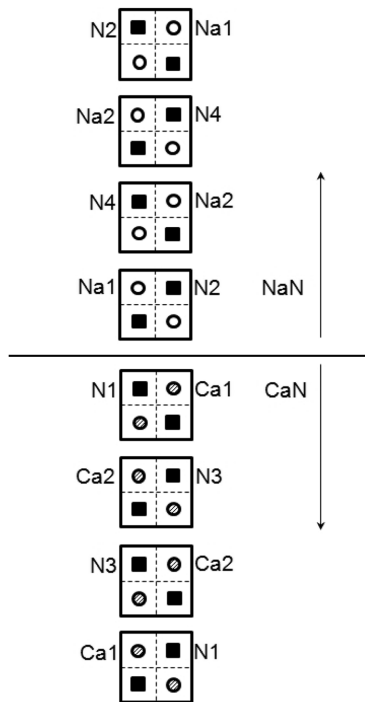


Fig. 1. Geometrical structure for the RS NaN-CaN simple interface system.

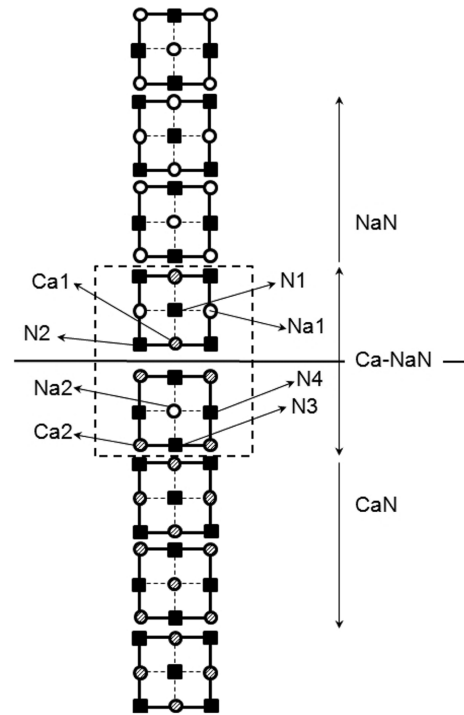


Fig. 2. Geometrical structure for the RS NaN-CaN mixed interface system.

Table I. *l*-decomposed electrons within muffin-tin spheres of each atom type in RS NaN-CaN simple interface system. The values of magnetic moments (MMs) calculated for the atoms are also given.

Atom	s ( $\uparrow/\downarrow$ )	p ( $\uparrow/\downarrow$ )	d ( $\uparrow/\downarrow$ )	Total ( $\uparrow/\downarrow$ )	MM [ $\mu_B$ ]
Ca1	0.122 (0.057/0.065)	0.180 (0.098/0.082)	0.339 (0.176/0.163)	0.677 (0.355/0.322)	0.033
Na1	0.139 (0.063/0.076)	0.147 (0.086/0.061)	0.068 (0.048/0.020)	0.381 (0.216/0.165)	0.051
Ca2	0.124 (0.059/0.065)	0.183 (0.102/0.083)	0.349 (0.186/0.163)	0.693 (0.370/0.323)	0.048
Na2	0.137 (0.061/0.076)	0.139 (0.083/0.056)	0.066 (0.047/0.019)	0.366 (0.209/0.157)	0.052
N1	1.664 (0.840/0.824)	3.017 (1.986/1.031)	0.00 (0.00/0.00)	4.683 (2.827/1.856)	0.970
N2	1.688 (0.856/0.832)	2.904 (2.177/0.627)	0.00 (0.00/0.00)	4.494 (3.034/1.460)	1.574
N3	1.657 (0.835/0.822)	3.072 (1.933/1.139)	0.00 (0.00/0.00)	4.733 (2.770/1.963)	0.807
N4	1.692 (0.858/0.834)	2.757 (2.211/0.546)	0.00 (0.00/0.00)	4.450 (3.070/1.380)	1.690

**Table II.** *l*-decomposed electrons within muffin-tin spheres of each atom type in RS NaN-CaN mixed interface system. The values of magnetic moments (MMs) calculated for the atoms are also given.

Atom	s ( $\uparrow/\downarrow$ )	p ( $\uparrow/\downarrow$ )	d ( $\uparrow/\downarrow$ )	Total ( $\uparrow/\downarrow$ )	MM [ $\mu_B$ ]
Ca1	0.119 (0.055/0.064)	0.167 (0.094/0.073)	0.332 (0.166/0.166)	0.652 (0.338/0.314)	0.024
Na1	0.141 (0.064/0.077)	0.149 (0.088/0.061)	0.070 (0.049/0.021)	0.390 (0.221/0.169)	0.055
Ca2	0.121 (0.056/0.065)	0.175 (0.097/0.078)	0.339 (0.173/0.166)	0.669 (0.350/0.319)	0.030
Na2	0.144 (0.067/0.077)	0.155 (0.092/0.063)	0.072 (0.051/0.021)	0.398 (0.229/0.169)	0.060
N1	1.674 (0.847/0.827)	2.919 (2.081/0.838)	0.00 (0.00/0.00)	4.596 (2.930/1.666)	1.264
N2	1.679 (0.850/0.829)	2.832 (2.177/0.755)	0.00 (0.00/0.00)	4.556 (2.971/1.585)	1.387
N3	1.668 (0.843/0.825)	2.972 (2.032/0.940)	0.00 (0.00/0.00)	4.643 (2.877/1.766)	1.110
N4	1.675 (0.848/0.827)	2.916 (2.081/0.835)	0.00 (0.00/0.00)	4.594 (2.930/1.664)	1.266

[23]. 전하밀도 및 스핀밀도변화가 각각  $1.0 \times 10^{-4} e/a.u.^3$  이하일 때 자체충족적 수렴조건을 만족하는 것으로 간주하였다.

### III. 결과 및 논의

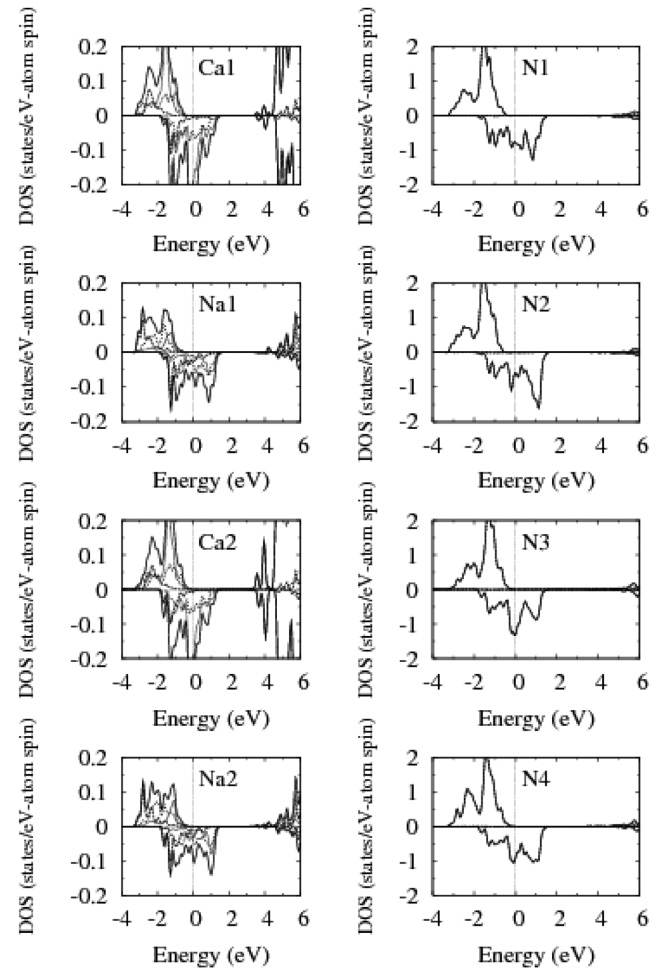
먼저, 단순 및 혼합 계면구조계의 총 자기모멘트는 각각  $12 \mu_B$  및  $24 \mu_B$ 의 정수 값을 가져 계 전체가 반쪽금속성을 유지한다는 것을 알았으며, 이는 계면의 존재가 이들 계의 반쪽금속성을 해치지 않는다는 것을 의미한다.

Table I과 Table II에는 각각 Fig. 1의 단순 계면구조와 Fig. 2의 혼합 계면구조계에 대해 각 원자별로 MT 구내의 전자수를 정리하였다. 편의를 위하여 각운동량과 총 전자 수 그리고 자기모멘트도 주어졌다.

Table I을 보면, 계면에서 안쪽으로 있는 N3, N4 원자 (Fig. 1 참조)의 자기모멘트는 각각  $0.807$  및  $1.690 \mu_B$ 로 덩치 CaN과 NaN에서의 값인  $0.843$  및  $1.677 \mu_B$ 로부터 크게 달라지지 않았다. 그러나 계면에 놓여 있는 N1 및 N2 원자의 자기모멘트는 안쪽 원자와 자기모멘트 값이 다소 변화하였다. 즉, Ca1과 같은 계면에 놓여있는 N1 원자의 자기모멘트는  $0.970 \mu_B$ 로서 안쪽 N3에 비해 다소 증가한 반면 Na1과 같은 계면에 놓여 있는 N2 원자의 자기모멘트는  $1.574 \mu_B$ 로서 안쪽 N4에 비해 다소 작은 값을 가졌다. 계면에서 양이온인 Ca1 원자의 자기모멘트( $0.033 \mu_B$ )는 안쪽 Ca2 원자( $0.048 \mu_B$ )에 비해 다소 감소하였으나, 계면 Na1의 원자의 경우는 안쪽 Na2와 큰 차가 없었다. 계면에서 N1 원자의 자기모멘트가 안쪽에 비해 증가한 것은 이 N1 원자가 NaN 쪽의 Na와 결합하게 되어 안쪽 N3 원자에 비해 p 전자수가 감소한 탓이고, 계면 N2 원자의 경우는 이와 반대의 이유이다. 이러한 상황은 sp 자성체에서 음이온의 자기모멘트는 결합에 참여하지 않는 p 전자에 의해 결정된다는 사실과 부합한다.

Table II에는 Na 원자와 Ca 원자가 혼합된 2개의 계면에 놓여 있는 원자에 대해서만 MT 구내의 전자 수 및 자기모멘트를 정리하였다. 다른 원자들의 경우는 Table I의 단순 계

면계와 큰 차이가 없었다. 여기서 흥미로운 것은 계면에 놓여 있는 4개의 N 원자의 자기모멘트는 CaN과 NaN에서 N 원자의 자기모멘트의 중간 정도의 값을 가진다는 것이다. 구체적으로 N1, N2는 각각  $1.264$  및  $1.387 \mu_B$ , N3, N4는 각각  $1.110$  및  $1.266 \mu_B$ 를 가졌다. 위 네 개의 N원자 중에



**Fig. 3.** Atom-projected spin-polarized density of states (DOS) for the RS NaN-CaN simple interface system as shown in Fig. 1. The spin-down DOS values are multiplied by a negative number, and the Fermi levels are set to zero.

서 N2가 제일 큰 자기모멘트 값을 가지고 N3가 제일 작은 자기모멘트 값을 가지는데, N2는 아래 위층에서 모두 Na 원자와 접하여 있고, N3 원자는 아래 위층에서 모두 Ca 원자와 접해 있어서 이에 따라 MT 구내에 존재하는 p 전자수가 다르기 때문이다.

Ca 원자와 Na 원자의 경우를 보면 NaN 쪽에 혼합된 Ca1의 자기모멘트가 CaN 쪽에 원래 있는 Ca2보다 다소 감소하였고, CaN 쪽에 혼합된 Na2의 자기모멘트는 원래 NaN 쪽에 있는 Na 원자의 자기모멘트에 비해 증가하였다. 이러한 경향도 역시 각 원자의 MT 구내의 p 전자수와 상관이 크다.

Fig. 3 및 Fig. 4에는 각기 Fig. 1의 단순 계면계와 Fig. 2의 혼합 계면계에 대한 원자별 스핀분극 상태밀도를 보여주고 있다. 여기서 점선들은 s, p, 및 d 상태의 밀도를 나타내고, 실선은 총 상태밀도를 나타내는데, N 원자의 경우는 거의 모두 p 상태로 되어 있어 실선만 보이는 것처럼 되어 있

다. 이들 그림에서 각 원자들의 상태밀도 모양이나 스핀분리 정도는 Table I과 Table II에 주어진 각운동량 별 전자수나 자기모멘트의 크기와 잘 부합하고 있음을 알 수 있다. 또한 Fig. 3에서 계면 N1이나 N2 원자의 상태밀도를 보면 계면상태로 인해 상태밀도의 모양이 안쪽 원자들에 비해 봉우리의 모양이 다소 예리해진 것을 볼 수 있다.

#### IV. 결론 및 요약

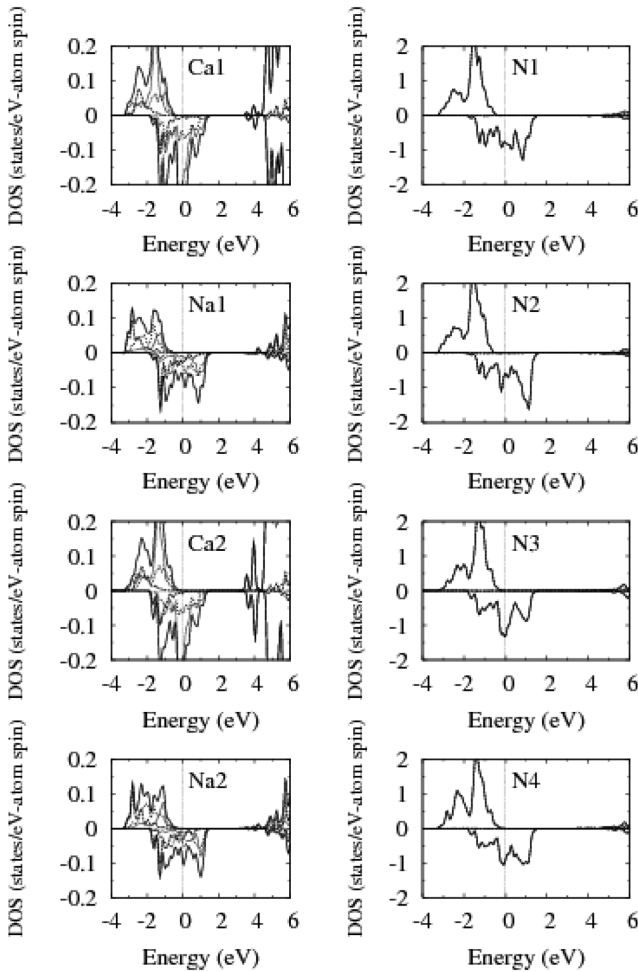
각기 암염구조를 가지는 sp 반쪽금속인 NaN과 CaN가 계면상태를 이룰 때의 반쪽금속성 및 자성을 제일원리 전자구조 계산방법인 FLAPW 방법을 통해 연구하였다. 이를 위해 NaN과 CaN가 단순히 접합을 이룬 단순계면계와 계면에서 Na 원자와 Ca 원자가 반반씩 혼합된 혼합계면계를 고려하였다.

단순계면계에서는 Na 쪽 계면 N 원자의 자기모멘트는 안쪽 N원자에 비해 다소 감소하였고, Ca 쪽 계면 N 원자의 경우는 다소 증가하였는데, 이는 Na 쪽 N 원자는 다른 쪽의 Na 원자와 연결되어 있고, Ca 쪽 N 원자는 다른 쪽의 Na 원자와 연결되어 있기 때문이다. 혼합계면계에서는 계면의 N 원자들의 자기모멘트는 대략 덩치 CaN과 NaN에서 N 원자의 자기모멘트 값의 평균치를 가졌으나, 여기서도 N 원자가 아래 위층 모두에서 Na와 연결된 계면 N 원자의 자기모멘트가 가장 컸고, 아래 위층 모두에서 Ca 원자와 연결된 계면 N 원자의 자기모멘트가 가장 작았다. 이와 같은 상황은 각각의 N 원자가 이웃한 Ca나 Na 원자와 결합하면서 결합에 참여하지 않은 p 전자수가 자기모멘트의 크기를 결정한다는 사실과 부합한다.

또한 계산된 원자별 상태밀도도 위와 같은 상황을 잘 반영하고 있음을 알 수 있었다.

#### 참고문헌

- [1] K. Kusakabe, M. Geshi, H. Tsukamoto, and N. Suzuki, *J. Phys.: Condens. Matter* **16**, s5639 (2007).
- [2] M. Sieverer, J. Redinger, S. Khmelevskiy, and P. Mohn, *Phys. Rev. B* **73**, 024404 (2006).
- [3] G. Y. Gao, K. I. Yao, E. Sasioglu, L. M. Sandratskii, Z. L. Liu, and J. I. Jiang, *Phys. Rev. B* **75**, 17442 (2007).
- [4] S. J. Dong and H. Zhao, *Appl. Phys. Lett.* **98**, 182501 (2011).
- [5] C. W. Zhang, *J. Phys. D: Appl. Phys.* **41**, 085006 (2008).
- [6] G. Y. Gao, K. L. Yao, M. H. Song, and Z. L. Liu, *J. Magn. Magn. Mater.* **323**, 2652 (2011).
- [7] K. A. Gschneidner, Jr. and L. Eyring, *Handbook on the Physics and Chemistry of Rare Earths* Vol. 1, North-Holland, Amsterdam (1978) p. 532.
- [8] M. Geshi, K. Kusakabe, H. Nagara, and N. Suzuki, *Phys. Rev. B* **76**, 054433 (2007).



**Fig. 4.** Atom-projected spin-polarized density of states (DOS) for the RS NaN-CaN mixed interface system as shown in Fig. 2. The spin-down DOS values are multiplied by a negative number, and the Fermi levels are set to zero.

- [9] Q. Volianska and P. Boguslawski, Phys. Rev. B **75**, 224418 (2007).
- [10] X. D. Liu, B. Lu, T. Limori, K. Nakatsuji, and F. Komori, Surf. Sci. **602**, 1844 (2008).
- [11] I. Galanakis and P. Mavropoulos, Phys. Rev. B **67**, 104417 (2003).
- [12] I. K. Yao, J. L. Jiang, Z. L. Liu, and G. Y. Gao, Phys. Lett. A **359**, 326 (2006).
- [13] O. Volinanska, P. Jakubas, and P. Boguslawski, J. Alloys Compd. **423**, 191 (2006).
- [14] G. Y. Gao, K. L. Yao, E. Sastoglu, L. M. Sandratskii, Z. L. Liu, and J. L. Jiang, Phys. Rev. B **75**, 174442 (2007).
- [15] E. Yan, Physica B **407**, 879 (2012).
- [16] Y. Zhang, Y. Qi, and Y. Hu, J. Magn. Magn. Mater. **324**, 2523 (2012).
- [17] E. Ahmadian, J. Supercond. Nov. Magn. **25**, 1589 (2012).
- [18] 김동철, B. Bialek, 이재일, 한국자기학회지 **22**, 117 (2012).
- [19] E. Wimmer, H. Krakauer, M. Weinert, and A. J. Freeman, Phys. Rev. B **24**, 864 (1981).
- [20] W. Kohn and L. J. Sham, Phys. Rev. **140**, A1133 (1965).
- [21] M. Weinert, G. Schneider, R. Podloucky, and R. Redinger, J. Phys.: Condens. Matter **21**, 084201 (2009).
- [22] J. P. Perdew, K. Burke, and M. Ernzerhof, Phys. Rev. Lett. **77**, 3865 (1996).
- [23] D. D. Koelling and B. N. Harmon, J. Phys. C **10**, 3107 (1977).

## Electronic Structures and Magnetism at the Interfaces of Rocksalt Structured Half-metallic NaN and CaN

**Dong-Chul Kim**

*Department of Electrical and Electronics Engineering, Halla University, Wonju 220-712, Korea*

**Beata Bialek and Jae Il Lee\***

*Department of Physics, Inha University, Incheon 402-751, Korea*

(Received 17 September 2012, Received in final form 15 October 2012, Accepted 15 October 2012)

Magnetism at the interfaces of rocksalt structured half-metals, NaN and CaN were investigated by use of the first-principles band calculations. The electronic structures for the simple interface and mixed interface systems were calculated by the FLAPW (full-potential linearized augmented plane wave) method. From the calculated number of electrons in muffin-tin spheres of each atom, we found, for the simple interface system, that the magnetic moment of the N atom in the CaN (NaN) side is increased (decreased) compared to those of inner N atoms. For the mixed interface system, the magnetic moments of the interface N atoms are similar to the averaged value for the inner N atoms in CaN and NaN side. Among four interface N atoms, the N atom connected to Na atoms in the upper and down layers has the largest magnetic moment and that connected to Ca atoms has the smallest. The number of p electrons in each N atom and the calculated density of states explain well the above situation.

**Keywords :** half-metallicity, interface magnetism, electronic structure