

## LED 항해등의 설계 및 제작

김일권<sup>1</sup>, 김동건<sup>2</sup>, 길경석<sup>2,a</sup>, 조흥기<sup>3</sup>, 조규룡<sup>3</sup>

<sup>1</sup> 한국조선해양기자재연구원 전기전자연구본부

<sup>2</sup> 한국해양대학교 전기전자공학부

<sup>3</sup> 국방기술품질원 부산센터

### Design and Fabrication of LED Navigation Lights

Il-Kwon Kim<sup>1</sup>, Dong-Geon Kim<sup>2</sup>, Gyung-Suk Kil<sup>2,a</sup>, Heung-Gi Cho<sup>3</sup>, and Kyu-Lyong Cho<sup>3</sup>

<sup>1</sup> Electric and Electronic Research Division, Korea Marine Equipment Research Institute,  
Busan 618-270, Korea

<sup>2</sup> Division of Electrical and Electronics Engineering, Korea Maritime University, Busan 606-791, Korea

<sup>3</sup> Defense Agency for Technology and Quality Busan Center, Busan 613-808, Korea

(Received July 31, 2012; Revised August 7, 2012; Accepted August 13, 2012)

**Abstract:** In this paper, we designed and fabricated LED navigation lights which can replace the existing ones immediately and overcome disadvantages due to use of conventional lamps. To decide the best arrangement and position of a LED module, optical systems of existing navigation lights were analyzed and refracted routes of rays were simulated. The electrical and optical characteristics of the fabricated LED navigation lights were measured and analyzed with a goniophotometer. To calculate ranges of visibility, the vertical and horizontal luminous intensity distributions were evaluated in accordance with the COLREGs (convention on the international regulation for preventing collisions at Sea). From the results, the proposed LED navigation lights showed suitable characteristics for marine environment with the power consumption reduced by 90% and the maximum luminous intensity increased by 20% compared to the existing navigation lights.

**Keywords:** LED, Navigation lights, COLREGs, Fresnel lens, Masthead light, Side light, Towing light

#### 1. 서론

기후, 환경변화 및 에너지 자원의 고갈로 인하여 전 세계적으로 친환경, 에너지 효율 향상을 위한 다양한 정책을 추진하고 있다. 정부는 “저탄소 녹색성장”이라는 패러다임의 고효율, 친환경 정책을 공표하였으며 LED 산업이 향후 생활혁명을 주도하며 다양한 고부가가치 파생산업을 창출할 것으로 전망하고 있다. 그러나 이러한 정부의 시책은 육상조명에 국한

된 것이며 선박에서 사용하는 다양한 조명기구의 개선을 위한 지원, 정책 및 연구는 지극히 미비한 실정이다.

선박에서 주로 사용하는 광원으로는 백열전구와 형광등이 있으며 내부에 필라멘트와 전극을 갖고 있기 때문에 점등 후 고온의 상태가 되면 해양환경에 따른 선박의 진동 및 충격에 의해 쉽게 취성파괴를 일으킨다. 이로 인하여 선박에서 사용하는 종래의 조명은 일반 육상조명에 비해 수명이 1/2 ~ 1/5 정도로 단축되며 매 년 수많은 비용이 광원교체로 지출되고 있다. 선박에는 근본적으로 효율이 높고 친환경적이며,

a. Corresponding author: [kilgs@hhu.ac.kr](mailto:kilgs@hhu.ac.kr)

진동 및 충격에 강한 내구성과 장수명을 보장할 수 있는 광원이 요구되고 있다.

본 논문의 목적은 선박의 운항에 필수 장치로써 저효율의 백열전구와 할로겐 전구를 사용하는 기존 항해등을 대체할 수 있는 고효율 LED 항해등을 제작하는데 있으며, 기존 항해등 구조를 이용하여 최적의 효과를 얻기 위한 설계방안을 제안하였다.

국제해상충돌방지규정 (COLREGs)의 광학적 요구조건을 만족하기 위하여 국내 주요 항해등 제조사의 제품을 대상으로 항해등용 렌즈의 특성을 분석하였으며 LED로부터 방출되는 빛의 굴절 경로를 계산하여 LED 모듈의 광학적 배치를 결정하였다. LED 모듈의 온도상승을 최소화하기 위하여 무게를 줄이고, 방열면적을 늘리며 대류현상을 통한 방열효과를 개선할 수 있는 알루미늄 히트싱크를 제안하였다. 또한 좌, 우현등 및 예인등에 적용된 렌즈의 색상에 대한 필터 특성을 분석하였으며 이를 LED로 대체하기 위한 효과적인 방법을 도출하였다.

시제작 LED 항해등의 전기적, 광학적 특성을 측정 및 분석하기 위하여 배광측정 실험계를 구성하였다. COLREGs에 따라 수직, 수평배광에 대한 광도를 측정하였으며 이를 바탕으로 광달거리를 산출하였다. 제안한 LED 항해등은 기존 항해등 대비 최대 광도는 약 20% 향상되었고 소비전력은 약 90% 감소시켰다.

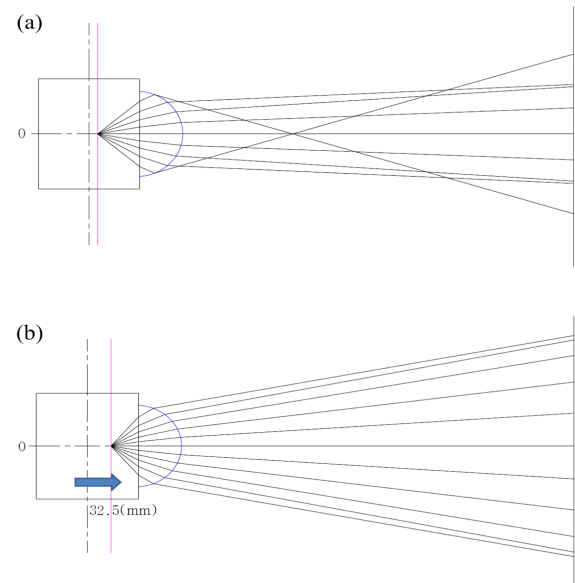
## 2. 실험 방법

### 2.1 LED 모듈의 구성

본 연구에서는 LED 항해등을 제작함에 있어 경제성을 확보하기 위하여 렌즈부 및 외함은 기존에 양산 판매되는 항해등의 구성품을 적용하였다.

항해등은 용도상 광원으로 부터 나온 빛이 렌즈에 의해 굴절되면서 수평으로 방사되는 배광을 갖는다. LED 모듈로 백열전구 또는 할로겐 전구와 같은 방사형태의 배광을 구현하기 위해 LED 패키지를 기둥형태의 히트싱크에 방사형태로 배치하는 방법을 적용하였다. 그러나 LED의 배치에 따라서 LED 모듈의 곡률 반경이 변하게 되고 이는 렌즈의 초점거리에 따른 빛의 굴절각이 달라지므로 기존 항해등용 렌즈에 적합한 배치를 정해야 한다 [1].

선택한 렌즈는 내부 반지름이 65 mm, 높이 152 mm인 A사의 항해등용 프레넬 렌즈이다. 렌즈의 초



**Fig. 1.** Refraction of light in a horizontal arrangement of LED. (a) hexagonal arrangement (12.5 mm), (b) octagonal arrangement (32.5 mm).

점은 광원의 중심에 위치하도록 설계되어 있으므로 렌즈의 형상과 재질인 PMMA (poly methyl methacrylate)의 굴절률을 구면 보정상수를 바탕으로 구면 평-볼록 렌즈로 근사하여 곡률반경을 구하면 대략 32 mm로 산출할 수가 있다 [2-4].

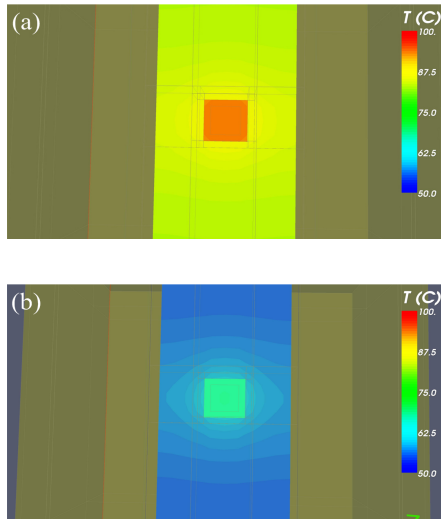
그림 1은 적용한 렌즈의 광학적 특성을 바탕으로 LED 패키지의 수평 배치에 따른 빛의 굴절방향을 스넬의 법칙을 이용하여 계산한 것이다. LED 패키지를 한 변이 12.7 mm인 정육각형 및 정팔각형으로 배치할 경우, LED 모듈의 곡률반경은 각각 12.5 mm, 32.5 mm이고 정육각형으로 배치할 경우가 LED 패키지가 렌즈의 초점에 더욱 근접하게 되므로 배광이 보다 평행광에 근접함을 알 수 있다. 따라서 LED 모듈의 배치는 정육각형으로 결정하였다.

### 2.2 히트 싱크 제작

제안한 LED 모듈은 LED 패키지의 배치상 수직축을 중심으로 방사형태로 설계가 되어야 하므로 히트싱크 또한 모듈의 크기에 의해 형상이 제한된다. 선정된 LED 패키지의 배치를 바탕으로 설계된 히트싱크는 재질이 알루미늄이며 반경 12.5 mm, 높이 125 mm의 정육각형 기둥의 형태이다.

**Table 1.** Characteristics of the heat sink.

Unit	Before proc.	After proc.	Note
Surface area	106.3 cm <sup>2</sup>	154.7 cm <sup>2</sup>	↑46%
Mass	148.2 g	103.4 g	↓30%



**Fig. 2.** Simulation results. (a) before processing, (b) after processing.

방열설계는 열저항의 측면에서 보면 LED 패키지에 서 항해등 외부 임의의 공간까지의 방열경로를 최대한 작게 만드는 것이다 [5,6]. LED 패키지, 금속 PCB 와 접합면에 대한 각 열저항의 요소들은 재질, 결합 구조 및 형상에 의해 이미 결정된 상수이므로 제안한 LED 모듈의 방열구조를 개선하는 방법은 결국 히트 싱크의 표면적을 최대한 넓게 구성하는 것이다. 본 연구에서는 히트 싱크의 내부를 가공하여 방열면적을 늘리고 무게를 감소하도록 개선하였다. 제안한 방법은 유각기둥 형태의 히트 싱크 중앙을 관통하도록 가공을 하고 상부 및 하부에 방사 형태로 구멍을 형성 하여 가열된 공기가 대류현상에 의해 유통될 수 있도록 하였다.

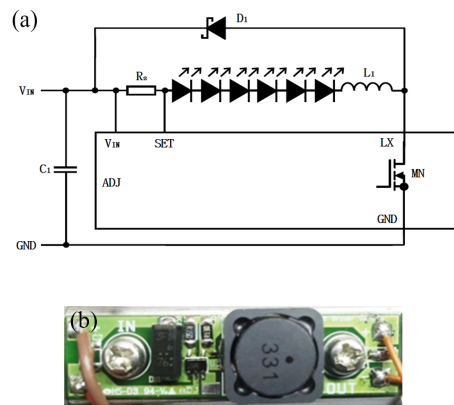
표 1은 히트 싱크의 방열면적 증가 및 무게를 감소 시키기 위한 가공처리 전과 후의 표면적 및 질량의 변화를 나타낸 것이다. 상호 비교하면 가공 후의 표면적은 가공 전에 비해 약 46% 증가하였으며 질량은 30%가 감소되었다.

그림 2는 future lighting사의 열해석 시뮬레이션 프로그램인 QLED를 이용하여 가공 전과 가공 후 방

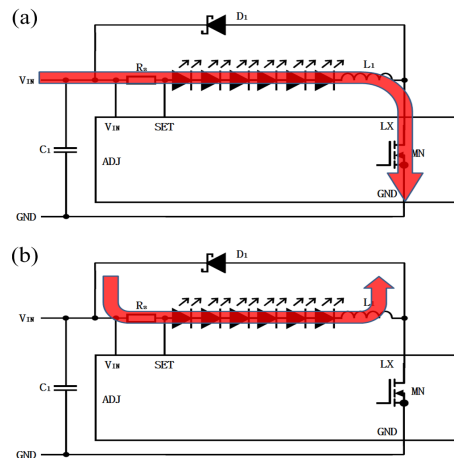
열 특성을 시뮬레이션한 결과이다. 히트 싱크의 방열 구조를 개선함에 따라 전반적인 온도 분포가 65°에서 54°로 약 10° 정도 낮아짐을 알 수 있다.

### 2.3 정전류 회로 제작

LED의 V-I 특성은 순방향 전압  $V_f$ 의 변화에 대해 순방향 전류  $I_f$ 가 급격히 변하는 특성을 갖는다. 또한  $V_f$ 는 접합온도의 상승에 따라 점차 감소하므로 LED 모듈의 안정적인 동작을 위해서는 반드시 전원회로를 정전류로 구동해야한다 [8]. 그림 3은 상용의 LED 드라이버 IC (ZETEX 1362)를 적용한 LED 모듈용 정전류 구동회로의 회로도 및 사진이며, 한 주기 동안의 동작은 그림 4의 2개 동작모드로 구분된다.



**Fig. 3.** Circuit of the constant current driver. (a) circuit diagram, (b) photograph.



**Fig. 4.** Operation modes in a switching period. (a) mode I, (b) mode II.

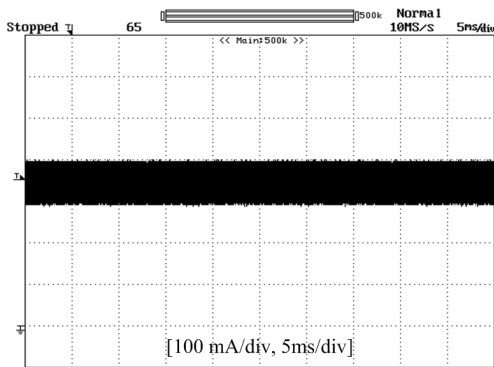


Fig. 5. Current waveform of the LED module.

그림 4(a)는 IC 내부 스위칭 소자 MN이 도통되었을 때 전류의 흐름을 나타낸 것이다. 인덕턴스  $L_1$ 과 접지간에 연결된 MN이 도통하면 전원전류는 전류 검출저항  $R_s$ , LED 모듈,  $L_1$  및 MN을 거쳐 흐르게 되고 이때  $L_1$ 에는 자기 에너지가 축적된다. MN이 개방되면 그림 4(b)와 같이  $L_1$ 에 축적된 자기에너지에 의해 역기전력이 유기되고 다이오드  $D_1$ 를 거쳐 프리휠링된다.

LED 드라이버 IC내의 제어기는  $R_s$  양단의 전압을 피드백하여 기준 전압과 비교하고 MN의 도통시간을 제어하기 때문에 입력전압  $V_{IN}$ 의 크기에 따라 주파수와 MN의 도통시간을 결정한다. 이러한 일련의 동작을 주기적으로 반복하면 LED 모듈의 흐르는 전류를 일정하게 제어할 수 있다.

LED 모듈은 360°의 배광을 갖는 전주등을 고려하면 최대 6개의 LED 패키지를 직렬로 구성할 수 있으며 각 향해등의 사광각도에 따라 패키지의 수를 결정하였다. LED를 직렬 구성한 이유는 선박에서 사용하는 DC 24 V에 대응하여 순방향 전압을 형성하고 회로를 단일 직렬회로로 단순화하면 LED 패키지에 이상이 발생하여 향해등이 소등될 경우 LED 모듈에 흐르는 전류를 계측하여 이상 유무를 쉽게 판단할 수 있는 장점이 있기 때문이다.

본 연구에서는 LED 향해등 광도의 최댓값을 약 200 cd로 설정하기 위하여 LED 모듈의 전류를 350 mA로 조정하였다. 그림 5는 LED에 흐르는 전류의 파형을 나타낸 것이다.

그림에서와 같이 정전류 구동을 위한 고주파 스위칭에 의해 약 25%의 리플을 포함하지만 LED 모듈의 순방향 전류  $I_f$ 는 352 mA, 순방향 전압  $V_f$ 는 18.2 V

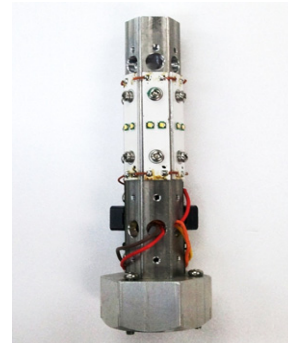


Fig. 6. Photographs of the LED module.

로 소비전력은 6.4 W임을 나타냈다.

그림 6은 최종 설계 및 제작한 LED 모듈의 사진이다.

### 2.4 측정

제안한 LED 향해등은 광달거리가 6 NM인 장등을 기준으로 설계하였기 때문에 방사되는 빛은 약 11 km 이상 도달하게 되며 보다 정밀한 수평 및 수직 배광분포를 측정하기 위해서 배광측정기를 이용하였다. 그림 7은 배광측정시스템의 구성을 나타낸 것이다.

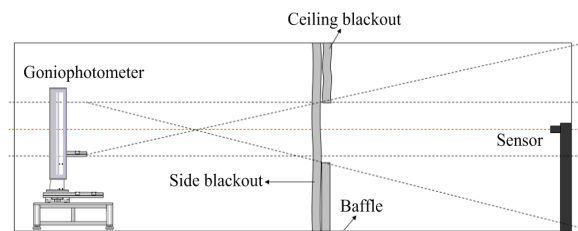


Fig. 7. Measurement system of luminous intensity distribution.

배광측정시스템은 광검출기를 이용하여 조도를 측정 한 뒤 광도로 변환하여 거리 및 각도별 가중치를 적용하게 된다. 이 때 정밀한 광도를 측정하기 위해서는 광원 및 등기구를 점광원으로 근사하여 조도의 역자승 법칙이 적용될 수 있는 충분한 거리가 필요하다. 본 연구에서는 PIMACS 사의 NeoLight 8000 모델 이용하였으며, 차광판에 의한 향해등의 컷오프 특성을 정밀하게 분석하기 위하여 수동 조작하여 측정하였다.

### 3. 결과 및 고찰

#### 3.1 전기, 광학적 특성

표 2~6은 배광측정시스템을 이용하여 시제작 LED 항해등의 광도 분포를 측정한 결과이다.

장등은 사광범위가 225°이므로 LED 모듈은 5개의 백색 LED 패키지를 직렬로 구성하였으며 소비전력을 측정한 결과 5.6 W를 나타내었다. 수평광도는 평균 184.7 cd로 최소 광도인 94 cd의 약 2배이며 실용상의 기준인 118 cd 보다 1.5배 높은 특성을 나타내고 있다. 이는 60 W 백열전구를 사용하는 기존 항해등의 평균 수평광도인 150 cd에 비해 약 20% 향상된 결과이며 소비전력은 기존 대비 9.3% 수준으로 90% 이상 감소되었다.

**Table 2.** Luminous intensity distribution of the prototype masthead light.

Dir.	Normal range		Cut-off	
		-107.5 ~ 107.5°	5° (Outside)	5° (Inside)
Hor.	184.7 cd	2.3 cd	74.5~156.6 cd	
Dir.	Normal range		Cut-off	
		-5 ~ 5°	5 ~ 7.5° (Outside)	
Ver.	154.4 cd	90.2 cd		

**Table 3.** Luminous intensity distribution of the prototype stern light.

Dir.	Normal range		Cut-off	
		-62.5 ~ 62.5°	5° (Outside)	5° (Inside)
Hor.	46.9 cd	2.8 cd	9.4~36.7 cd	
Dir.	Normal range		Cut-off	
		-5 ~ 5°	5 ~ 7.5° (Outside)	
Ver.	43.7 cd	21.4 cd		

선미등은 사광범위가 135°이므로 LED 모듈은 3개의 백색 LED 패키지를 직렬로 구성하였으며 소비전력을 측정한 결과 2.3 W를 나타내었다. 수평 배광특성은 평균 46.9 cd로 최소 광도인 12 cd의 약 3.9배이며 실용상의 기준인 15 cd 보다 3.1배 높은 특성을 나타내고 있다. 기존의 선미등은 일반 40 W 백열전

**Table 4.** Luminous intensity distribution of the prototype starboard light.

Dir.	Normal range		Cut-off	
		-51.25 ~ 51.25°	3° (Outside)	5° (Inside)
Hor.	43.7 cd	1.8 cd	25.3~40.0 cd	
Dir.	Normal range		Cut-off	
		-5 ~ 5°	5 ~ 7.5° (Outside)	
Ver.	40.1 cd	22.7 cd		

**Table 5.** Luminous intensity distribution of the prototype port light.

Dir.	Normal range		Cut-off	
		-51.25 ~ 51.25°	3° (Outside)	5° (Inside)
Hor.	38.2 cd	1.5 cd	25.9~33.5 cd	
Dir.	Normal range		Cut-off	
		-5 ~ 5°	5 ~ 7.5° (Outside)	
Ver.	37.3 cd	24.8 cd		

구를 사용하므로 소비전력은 기존 대비 5.8% 수준으로 이 역시 약 90% 이상 감소되었다.

현등은 사광범위가 112.5°로 항해등 중에 가장 좁은 사광범위를 가지고 있지만 선박의 진행방향을 판단할 수 있는 중요한 역할을 하기 때문에 다른 항해등에 비해 보다 엄격한 차단 범위를 갖는다. 따라서 현등용 LED 모듈은 각각 3개의 녹색 및 적색 LED 패키지를 직렬로 구성하였으며 소비전력을 측정한 결과 우현등은 2.5 W, 좌현등은 2.9 W를 나타내었다. 수평광도는 우현등 및 좌현등이 각각 평균 43.7 cd, 38.2 cd로 최소 광도인 12 cd에 비해 약 3배 이상의 높으며 실용상의 최소 광도인 7.5 cd에 비해 2.5~2.9 배이다. 또한 현등의 선수방향 외측 3° 이내는 1.5~1.8 cd로 규정에서 요구하는 차단특성도 만족함을 확인하였다. 이는 60 W 백열전구와 컬러 렌즈를 사용하는 기존 항해등과 유사한 광출력 특성이며 소비전력은 기존 대비 약 95% 이상 감소되었다.

예인등은 사광범위가 135°이므로 LED 모듈은 3개의 황색 LED 패키지를 직렬로 구성하였으며 소비전력을 측정한 결과 3.5 W를 나타내었다.

수평 배광특성은 평균 44.0 cd로 최소 광도인 12 cd의 약 3.7배이며 실용상의 기준인 15 cd 보다 2.9배

**Table 6.** Luminous intensity distribution of the prototype towing light.

Dir.	Normal range		Cut-off	
		-62.5 ~ 62.5°	5° (Outside)	5° (Inside)
Hor.	44.0 cd	1.8 cd	9.6~33.5 cd	
Dir.	Normal range		Cut-off	
		-5 ~ 5°	5 ~ 7.5° (Outside)	
Ver.	44.8 cd		28.5 cd	

높은 특성을 나타내고 있다. 기존의 예인등은 일반 40 W 백열전구를 사용하므로 소비전력은 기존 대비 8.8% 수준으로 이 역시 약 90% 이상 감소되었다.

본 연구에서 제안한 LED 항해등은 백열전구 및 할로겐 전구를 사용하는 기존 렌즈를 이용하기 때문에 상대적으로 작은 LED 광원의 위치에 매우 민감한 특성을 갖는다. 따라서 LED 모듈을 설치할 때 LED의 위치가 균일하게 분포해야 하며 수평배광의 차단 특성을 만족하기 위해서는 LED 간의 빛의 간섭을 차단할 수 있도록 LED 패키지 간에 간섭이 없도록 칸막이를 설치하는 등의 조치가 필요하다.

시제작한 LED 항해등에 대한 수직 및 수평 배광특성을 측정, 분석한 결과 5종의 항해등 모두 관련 규격을 만족하고 있으며 장등의 경우 평균 광도가 백열전구를 광원으로 하는 기존 항해등에 비해 약 20% 이상 향상되었으며 소비전력은 1/10 수준으로 기존 대비 높은 효율을 나타냄을 확인하였다.

### 3.2 온도 특성

LED 모듈의 방열 특성을 분석하기 위하여 온도 레코더 TLOG-1100을 이용하여 주위온도 25°C의 실내에서 항해등을 점등시킨 후 LED 패키지와 가장 인접한 부근, 히트 싱크 및 등기구 외함에 대한 온도를 측정하였다. 측정은 70분 동안 수행되었으며 각 지점의 온도의 변화는 그림 8과 같다.

가장 온도가 높은 지점은 발열부인 LED 패키지 부근으로 점등 초기에 급격히 상승하여 약 44°C에 포화되었다. 히트 싱크도 완만하게 상승하지만 약 44°C에서 평탄한 특성을 나타내었으며 외함은 약 33°C에서 포화되었다.

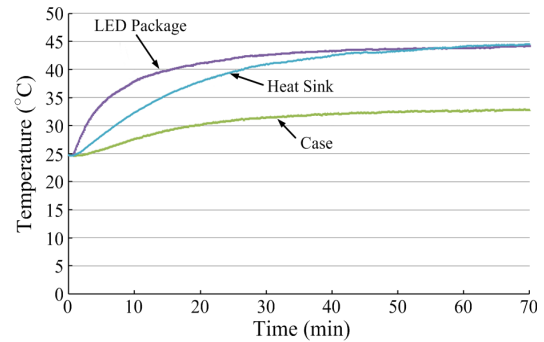
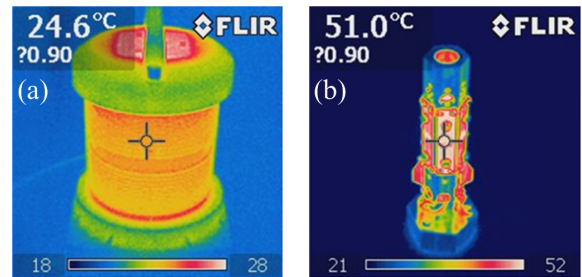
**Fig. 8.** Thermal characteristics of the navigation light.**Fig. 9.** Thermal distribution images. (a) case, (b) LED module.

그림 9는 열 방출특성을 관찰하기 위하여 열화상 카메라 (i50/FLIR)를 이용하여 시제작한 LED 항해등 점등 시 발열분포를 측정된 것이다. 그림에서와 같이 열은 등기구 외함 및 렌즈를 통하여 복사형태로 분산되고 있으며 상부에 온도가 상승되어 있는 부분은 금속으로된 명판으로 실용상 온도 상승에 대한 영향은 없을 것으로 판단된다. 그림 9(b)의 LED 모듈의 온도 분포는 LED 패키지에 집중되어 있으며 50°C 내외로 발열하고 있지만 히트 싱크의 온도는 20~30°C를 유지하며 충분한 방열이 이루어지고 있음을 확인할 수 있다.

### 4. 결론

본 논문에서는 백열전구 또는 할로겐 전구를 광원으로 사용하는 기존 항해등의 단점을 개선하고 이를 대체할 수 있는 고효율 LED 항해등을 설계 및 제작하였다. 효율이 높고 친환경적이며 강한 내구성과 장수명을 갖는 LED를 항해등에 적용하기 위하여 기존

항해등의 광학계를 분석하고 이를 통하여 LED 모듈의 최적 배치를 결정하였다. 시제작 LED 항해등의 전기적, 광학적 특성을 실험한 결과 다음과 같은 결론을 얻었다.

1. A사 항해등의 광학계는 초점거리가 65 mm인 프레넬 렌즈로 구성되어 있으며 렌즈를 통과하는 빛의 굴절경로를 모의한 결과, LED 광원은 기구의 중심에 위치할수록 집광에 유리하므로 LED 패키지를 렌즈 초점 부근에 배치해야한다.

2. LED 패키지를 지지하는 동시에 방열기구 역할을 하는 알루미늄 히트 싱크는 한 변의 길이가 12.7 mm인 정육각형 기둥의 형태로 제작되었고 무게를 감소시키고 방열효과를 개선할 수 있도록 내부를 가공하고 상, 하부에 방사형태로 구멍을 형성하였다. 제안한 히트 싱크는 가공 전에 비해 방열 표면적은 46% 상승하고 질량은 30% 감소하였다.

3. COREGs의 규정에 따라 시제작 LED 항해등의 전기적, 광학적 특성을 분석한 결과, 수직 및 수평 배광특성은 관련 규격을 모두 만족하였으며, 장등의 경우 평균 수평광도가 184.7 cd로 기존 항해등 대비 약 20% 향상되었으며 소비전력은 90% 이상 감소되었다.

4. LED 모듈의 발열에 대한 온도 특성을 분석하기 위하여 온도 레코더 및 열화상 카메라를 이용하여 점등시 열분포를 측정하였다. 외함의 온도는 33°C에서 포화되었으며 히트 싱크의 온도는 20~30°C를 유지하였다.

이와 같이 본 논문은 국제적 수준의 LED 항해등을 설계하기 위한 이론과 실질적인 제작 방안을 제시하였다. 종래의 항해등의 고질적인 문제를 해결함과 동시에 조선, 해양분야에 LED 산업을 확대, 보급할 수 있는 기술 및 경쟁력 향상에 기여할 것으로 기대한다.

## 감사의 글

본 연구는 지식경제부 및 정보통신산업진흥원의 대학 IT연구센터 육성지원 사업(NIPA-2012-H0301-12-2009)과 2010년 민·군규격통일화사업의 연구결과로 수행되었음.

## REFERENCES

- [1] F. T. S. Yu and I. C. Khoo, *Principles of Optical Engineering* (John Wiley & Sons, New York, 1990)
- [2] H. S. Cho and M. S. *Manufacture and Illumination simulation of Fresnel Lenses for Marine Signal Lanterns*, p. 7-14, Hannam University, Daejeon (2005).
- [3] H. J. Pyo, M. S. *Lens Design of the Marine Lantern Using Light-Emitting Diodes Array*, p. 27-36, Pukyong National University, Busan (2009).
- [4] K. H. Shin, M. S. *The Design of Secondary Optics for Power LEDs SpotLight*, p. 4-11, Chonnam National University, Gwangju (2005).
- [5] X. Luo, W. Xiong, T. Cheng, and S. Liu, *Electronic Components and Technology Conference*, ECTC 2009. 59th, (ECTC, 2009) p. 854-859.
- [6] J. H. Yu, W. Oepts, and H. Konijn, *Semiconductor Thermal Measurement and Management Symposium Twenty-Fourth Annual IEEE*, (IEEE, 2008) p. 63-67.
- [7] Y. W. Kim, S. M. Park, M. S. Kim, J. P. Kim, J. B. Kim, S. B. Song, and Y. S. Lim, *Electronic Components and Technology Conference*, 59th, (ECTC, 2009) p. 1953-1960.
- [8] S. B. Song, Ph. D. *Development of LED Bulb for Down Light Considering Thermal Property and Operating Circuits*, p. 30-48, Chonnam National University, Gwangju (2006).