

감압밸브의 설계 및 유동해석

이종선^{1*}

¹대진대학교 컴퓨터응용기계설계공학과

Design and Computational Fluid Dynamics of Pressure Reducing Valve

Jong-sun Lee^{1*}

¹Computer Aided Mechanical Design Engineering, DaeJin University

요 약 본 논문은 급수 설비시스템의 적정수압을 유지하는 장치로 사용되는 감압밸브(Pressure Reducing Valve)의 구조와 특성을 알아보기 위해 3차원 자동 설계프로그램인 Solidworks를 활용하여 설계하였으며 현장에서 감압밸브의 제작을 위해 2차원 도면을 작성하였다. 또한 감압밸브내의 물의 흐름을 해석하기 위하여 3차원 유한요소해석 코드인 ANSYS를 사용하여 유동해석을 실시하였다.

Abstract In this paper, 3-dimensional designing program, Solidwork was used in designing in order to investigate structure and characteristics of a pressure reducing valve which was used as an apparatus for keeping regulated pressure of water supply equipment system and also 2-dimensional drawing was made to manufacture a pressure reducing valve in the field.

Key Words : Pressure Reducing Valve, Computational Fluid Dynamics, Water Supply Equipment System, Pressure Change

1. 서론

우리나라와 같이 좁은 국토에 비해 상대적으로 많은 인구를 가진 경우 또는 도심의 제한된 토지에서 토지활용률을 높이기 위해서는 고층건물을 지어 땅의 활용도를 극대화하는 것이다.

이에 따라 건물의 쾌적함을 만들기 위한 냉난방 시스템, 위생 설비의 급수, 급탕 시스템 등 여러 가지 설비시스템들도 보다 복잡해지고 있다. 이와 같은 설비시스템들은 온도, 습도, 유량, 압력 등이 적절한 상태에 있도록 하는 기본적인 요소를 조절하기 위함이다.

건물의 고층화에 따른 압력조절은 급수 설비시스템에 있어서 상당히 중요한 부분이다. 여기에서 가장 큰 문제점의 하나는 과도한 압력을 제어하는 것이다. 과도한 압력은 시스템 작동상의 문제를 일으킬 뿐만 아니라 유지

비용을 증가시킨다.

일반적으로 급수설비의 출구 측 압력은 4~5 kg/cm² 이하로 제한해야 바람직하다. 그러나 그 이상의 압력으로 증가하게 되면, 유속이 빨라지므로 일반적인 설계유속인 1.5 m/sec 이하의 유지가 어려워지며, 이로 인한 소음이 발생할 수 있다. 또한, 배관의 침식이나 수격현상의 발생으로 배관 파손이나 장비의 손상이 올 수 있다.

위와 같은 급수 설비시스템의 파손을 방지하기 위해서는 과도한 압력을 적절한 압력으로 낮추어 유지하여야 하는데, 입구 측 압력이 변하거나 유량의 변동이 있을 때 적절한 압력범위내로 압력을 감소시켜주는 기능을 갖춘 감압밸브가 가장 적합하다. 여기서 감압밸브란 유체가 본래의 목적보다 높은 압력을 가졌을 때 감압시켜 일정한 압력을 유지하게 만들어 주는 밸브이다.

본 논문은 여러 가지 설비시스템 중, 급수 설비시스템

이 논문은 2012학년도 대진대학교 학술연구비 지원에 의한 것임.

*Corresponding Author : Jong-sun Lee

Tel: +82-11-794-1978 email: jongsun@daejin.ac.kr

접수일 12년 05월 08일

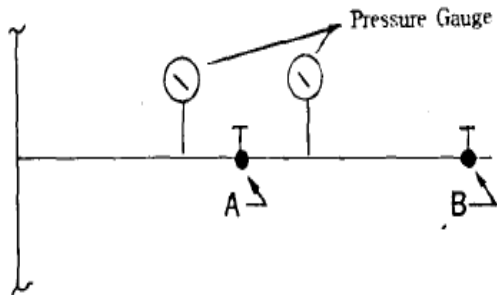
수정일 12년 05월 23일

게재확정일 12년 07월 12일

의 적정수압 유지 장치의 하나인 감압밸브의 구조와 특성을 알아보기 위해 3차원 자동 설계프로그램인 Solidworks[1]을 활용하여 설계하였으며 제작을 위해 2차원 도면을 작성하였다. 또한 3차원 유한요소해석 코드인 ANSYS[2-3]을 사용하여 감압밸브내의 유동해석[4-6]을 진행하여 감압밸브내의 물의 흐름을 해석하였다.

2. 감압밸브의 작동원리

Fig. 1은 감압밸브의 작동원리이다. 밸브A는 그로브 밸브로서 감압밸브의 역할을 한다. 밸브B는 수전의 출구 측이라고 볼 수 있다. 밸브A가 닫혀있고 A의 입구측에 6kg/cm^2 의 압력이 작용하고, 밸브B의 토출압력이 3kg/cm^2 의 일정한 압력이 유지되도록 할 때, 밸브B를 닫고 밸브A를 천천히 열면 물은 A와 B사이의 배관내를 채우기 시작하고 압력이 상승할 것이다. 이때 압력계가 3kg/cm^2 에 도달할 때 밸브A를 닫으면 A와 B사이의 배관내 압력은 3kg/cm^2 로 유지될 것이다. 다시 밸브B를 천천히 열어 물을 흘리면 배관내 압력은 즉시 감소할 것이며, 이때 동시에 밸브B를 통한 토출량과 동일한 유량을 밸브A를 열어 공급한다면 배관내 압력은 3kg/cm^2 로 유지될 수 있다. 밸브B를 더 크게 열어 토출량이 증가하면 증가유량만큼 동시에 밸브A를 열어 유량을 공급함으로써 압력은 3kg/cm^2 로 일정하게 유지될 것이다.



[그림 1] 감압밸브의 작동원리
[Fig. 1] Work principle of pressure reducing valve

3. 유동해석

감압밸브를 Solidworks를 사용하여 모델링 하였다. 먼저 감압밸브의 구조를 알아볼 수 있도록 제품을 분해하여 실측을 거친 후 모델링하였다.

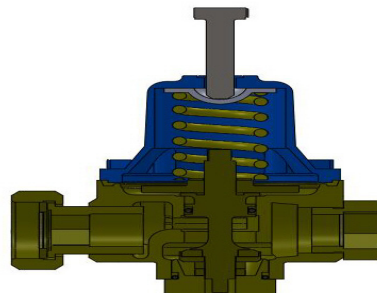
Fig. 2는 감압밸브의 실제제품이며 Fig. 3은 Solidworks를 사용하여 3차원으로 모델링을 한 후 렌더링을 거친 그림이다. Fig. 4는 감압밸브의 내부를 볼 수 있는 단면도이다.



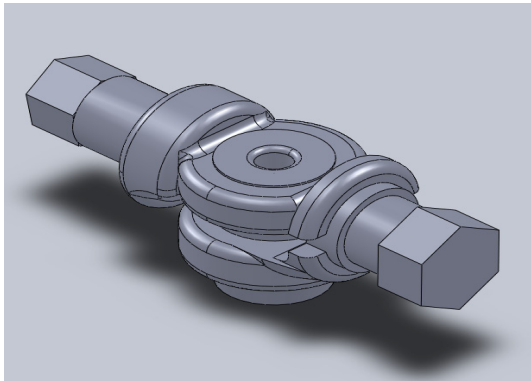
[그림 2] 감압밸브
[Fig. 2] Pressure reducing valve



[그림 3] 감압밸브 모델링
[Fig. 3] Modeling of pressure reducing valve



[그림 4] 감압밸브 단면도
[Fig. 4] Section view of pressure reducing valve

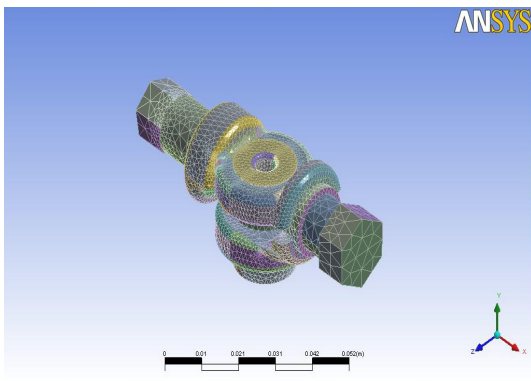


[그림 5] 감압밸브 내부 모델링
[Fig. 5] Inner section modeling of pressure reducing valve

감압밸브 내부 모델링 후 메쉬를 형성하였다. Table 1은 감압밸브 내부 유동장 모델링에 대한 Mesh 세부사항들이다. 메쉬는 총 49,564개의 절점과 177,080개의 요소들로 구성되었다.

[표 1] 메쉬형성
[Table 1] Mesh generation

Total numbers of nodes	49,564
Total numbers of tetrahedra	128,566
Total numbers of pyramids	3,936
Total numbers of prisms	44,578
Total numbers of elements	177,080



[그림 6] 감압밸브 내부 메쉬형상
[Fig. 6] Mesh generation of pressure reducing valve

유동장의 입구측은 inlet으로 지정하였고, 출구측은 outlet, 그 둘레는 wall로 지정하였다.

현재 설계한 감압밸브가 정상적인 작동을 하였을 때 유동해석을 통해 전체 유동장에서 압력과 유속, 유량을 알아봄으로써 감압밸브의 구조와 특성을 알아 볼 수 있다. 특정한 고압을 요구하는 장비나, 작동이 필요한 곳이 아니라면 감압밸브는 출구측의 압력을 4kgf/cm² 이하로 제한하기 때문에 정상작동일 때의 유동해석을 위해 입구측은 기준압력보다 고압인 7kgf/cm²의 압력을 주고 출구측은 4kgf/cm²의 압력을 주어 유동해석을 진행하였다.

Table 2는 물리학적 조건, Table 3는 경계조건을 보여주고 있다. 물리학적 조건은 유체종류는 물로 지정하였고, 층류가 흐르며 부력은 없다. 경계조건은 입구측은 흐름방향의 구배는 없고 7kgf/cm²를 atm단위로 환산하여 6.77488atm의 고정압력을 주었고, 출구측은 4kgf/cm²를 atm단위로 환산하여 3.871364atm의 고정압력을 주었다. 밸브 내 흐름의 영향은 주지 않았다.

[표 2] 물리학적 조건
[Table 2] Domain physics

Name	Location	Type	Materials	Models
Default domain	B4	Fluid	Water	Turbulence Model = Laminar Buoyancy Model = Non Buoyant Domain Motion = Stationary

[표 3] 경계조건
[Table 3] Boundary physics

Domain	Name	Location	Type	settings
Default domain	inlet	inlet	inlet	Flow Direction = Zero Gradient Flow Regime = Subsonic Mass And Momentum = Static Pressure Relative Pressure = 6.774888 [atm]
Default domain	outlet	outlet	outlet	Flow Regime = Subsonic Mass And Momentum = Static Pressure Relative Pressure = 3.871364 [atm]
Default domain	wall	wall	wall	Wall Influence On Flow = No Slip

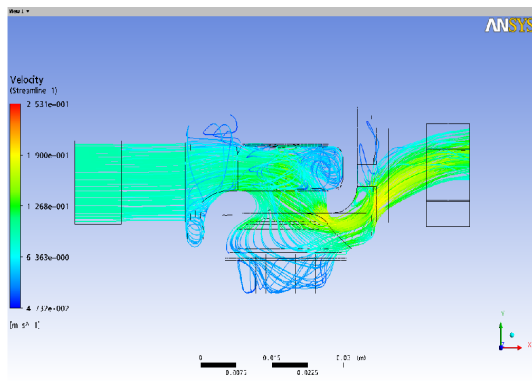
해석조건을 이용하여 감압밸브 내부의 유동해석을 진행한 결과 Table 4의 Boundary Flow와 Fig. 7의 유속, Fig. 8의 밸브 내부 유동장의 압력변화를 확인할 수 있다.

Table 4에서 입출구의 유량과 모멘트 값을 확인할 수 있다. Fig. 7을 보면 밸브 내에서의 유속흐름의 변화를 알 수 있다. 입구측의 유속은 9.3452m/s이고 Fig. 9의 A에서 7.1869m/s, B에서 16.7405m/s, 그리고 출구측에서 14.9162m/s가 되는 것을 알 수 있다.

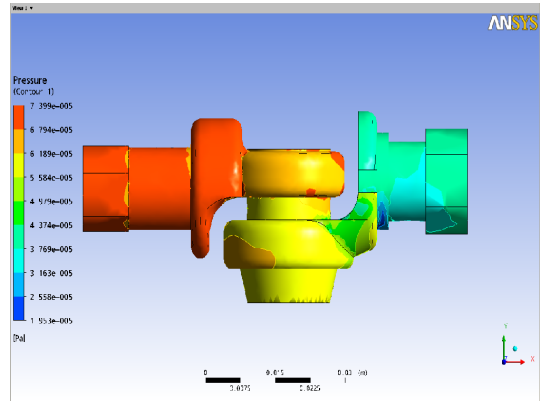
Fig. 8을 보면 감압밸브 내부 유동장의 압력변화 과정을 알 수 있다. 입구측의 압력은 6.774888Pa이고 Fig. 10의 A에서 6.64012Pa, B에서 6.0909572Pa, C에서 4.20427Pa, 그리고 출구측에서 3.871364Pa가 되는 것을 알 수 있다. 감압밸브의 시스템이 정상작동일 때의 압력 변화 및 감압과정이다.

[표 4] 흐름조건
[Table 4] Boundary Flow

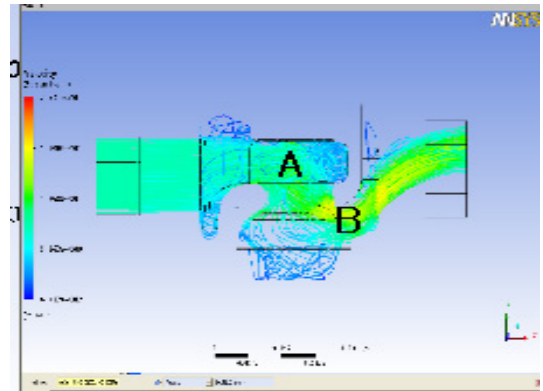
Location	Type	Mass Flow	Momentum		
			x	y	z
inlet	boundary	1.4063e+00	1.1670e+02	2.4480e-03	1.3766e-03
outlet	boundary	-1.4108e+00	-1.0344e+02	-1.1465e+00	-1.5037e-01
wall	boundary	0.0000e+00	-1.3044e+01	1.1709e+00	1.5068e-01



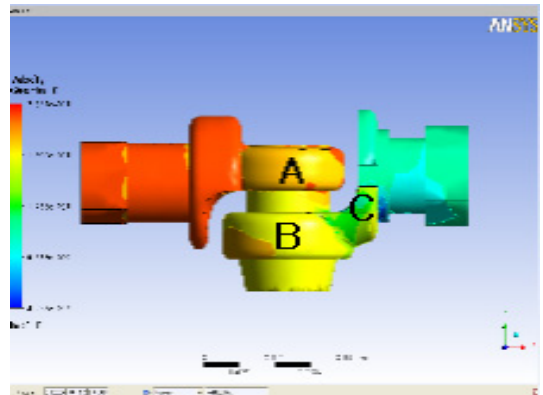
[그림 7] 감압밸브 내부의 유동흐름
[Fig. 7] Flow change of pressure reducing valve



[그림 8] 감압밸브 내부의 압력변화
[Fig. 8] Pressure change of pressure reducing valve



[그림 9] 유동흐름의 결과
[Fig. 9] Result of flow change



[그림 10] 압력변화의 결과
[Fig. 10] Result of pressure change

4. 결론

본 논문은 급수 설비시스템의 적정수압을 유지하는 장치로 사용되는 감압밸브의 구조와 특성을 알아보기 위해 3차원 자동 설계프로그램인 Solidworks를 활용하여 설계하였으며 현장에서 감압밸브의 제작을 위해 2차원 도면을 작성하였다. 또한 감압밸브내의 물의 흐름을 해석하기 위하여 3차원 유한요소해석 코드인 ANSYS를 사용하여 유동해석을 실시하였다. 감압밸브가 정상작동일 때의 주어진 값들을 이용하여 감압밸브 내부 유동장을 해석하여 얻은 결과들로 입, 출구에서의 유량과 모멘트값, 각 부분에서의 유속변화를 확인할 수 있었으며 또한 감압밸브 내부의 압력변화를 알 수 있었다.

이와같이 감압밸브의 내부 유동장에 대한 해석을 통하여 감압밸브의 구조와 유동흐름을 알아 볼 수 있었다. 날이 갈수록 건물의 고층화와 대형화가 이루어지는 현대 건축물에 있어서 층별압력 편차로 인한 유량 불균형 문제를 해결할 수 있는 압력조절 대책은 급수설비에 있어서 상당히 중요한 역할을 하는데, 설계와 해석을 통해 감압밸브에 대한 구조와 특성을 알아봄으로써 감압밸브의 유용성에 대해 알 수 있었다.

References

- [1] Solidworks User's Manual Revision 3.0, Solidworks Co., 2006.
- [2] ANSYS User's Manual Ver.12.1, ANSYS Inc., 2010.
- [3] Park chulwoo, Hong chulhyun, "User Guide of ANSYS Workbench", Intervision, 2008.
- [4] Lee jongsun, "A Study on the Optimum Shape of Rope Brake", TRANSACTIONS of KSMTE, Vol.14, No.1, pp.101-107, 2005.
- [5] Lee jongsun, Baik doosung, "CFD Analysis of Unibaker Oven", Journal of the Korean Academic Industrial Society, Vol.5, No.5, pp.371-376, 2004.
- [6] Lee jongsun, "Computational Fluid Dynamic Analysis of Cooler Jacket", Journal of the Korean Academic Industrial Society, Vol.7, No.1, pp.1-6, 2006.

이 종 선(Jong-Sun Lee)

[종신회원]



- 1982년 2월 : 국민대학교 기계설계학과 (공학사)
- 1984년 2월 : 국민대학교 기계공학과 (공학석사)
- 1996년 2월 : 국민대학교 기계설계학과(공학박사)
- 1996년 3월 ~ 현재 : 대진대학교 컴퓨터응용기계설계공학과 교수

<관심분야>
최적설계, 생산공학