

Rayleigh 산란을 이용한 광선로의 time delay 측정

정회원 권형우*, 유일**, 유윤식***

Measurement of Time Delay in Optical Fiber Line Using Rayleigh Scattering

Hyung-woo Kwon*, Il Yu**, Yun-sik Yu*** *Regular Members*

요 약

동기식 고속 광전송망에서 망간 delay보상을 통한 동기제어는 매우 중요하다. 본 연구에서는 광선로의 길이에 따른 time delay를 보상하기 위하여 Rayleigh 산란광을 이용한 OTDR방식의 delay 측정장치를 제작하여 평균화 횟수와 광펄스의 peak power에 따른 파형변화를 관찰하고 기존에 활용되고 있는 방식과의 정확도에 대한 비교측정을 통해 실제 시스템에 적용타당성에 대한 검증실험을 실시한 결과 최대 0.06usec 이내의 측정오차와 0.021usec의 측정표준편차로서 이동통신 광중계기와 기지국 장비간 delay 제어에 적용이 가능함을 확인하였다.

Key Words : optical fiber delay, optical time delay, optical latency, OTDR, delay equalizer

ABSTRACT

It is very important to control synchronization by inter-network delay compensation in high speed synchronous optical transmission network systems. In this study we designed a delay measurement system based on OTDR using Rayleigh backscatterer in order to compensate for time delay due to the length of optical fiber line. We observed waveform variations on both averaging time and peak power of laser pulse. Finally, we executed experimental demonstration on its accuracy and test repeatability by comparison to the methods practically used in the industry. Experimental results show maximum error of 0.06usec and standard deviation of 0.021usec, which means it's possibly applied to delay control system for mobile repeaters and stations.

I. 서 론

광섬유의 코어를 진행하는 광신호는 유한한 군속도 (Group Velocity)를 가지기 때문에 코어매질의 굴절률과 전송거리에 비례하여 transit time에 의한 latency 혹은 delay가 발생한다. 일반적으로 싱글모드 광섬유의 군굴절률 (group index)을 1.47로 가정했을 때, 1km의 광섬유를 진행하는 동안 발생하는 광신호의 time delay는 약 5usec이다.^[1,2] 광신호가

광섬유의 코어를 진행하는 동안 발생하는 time delay를 최소화 혹은 일정한 값으로 유지하는 것은 광전송시스템의 서비스 품질과 신뢰성 확보의 측면에서 매우 중요하다. 실제로 LTE, Wibro 등 이동통신용 광 전송시스템의 경우 시스템간 동기화를 위하여 전송시 발생하는 시스템 자체 혹은 광선로의 길이에 의해서 발생하는 광신호의 delay를 보상하는 delay equalizer가 운용되고 있으며 delay 보상이 효과적으로 이루어지기 위해서는 정확한 측정기

※ 본 연구는 (재)부산TP에서 주관하는 지방과학연구단지 육성사업의 지원으로 수행되었습니다.

* (주)유식스 (hwkwon@usix.co.kr), ** 동의대학교 물리학과 (0324yu@deu.ac.kr), *** 부산T융합부품연구소 (ysyu@deu.ac.kr)

논문번호 : KICS2012-04-217, 접수일자 : 2012년 4월 24일, 최종논문접수일자 : 2012년 5월 7일

술이 선행되어야 한다. Rayleigh 산란광을 이용한 Delay 측정방식은 기존의 FBG를 이용하는 방식^[3]이나 종단반사필터를 이용한 반사광 측정방식과는 달리 측정하고자 하는 광선로의 원격지 종단에 반사필터를 설치할 필요가 없으므로 구축비용과 시설 유지 관리측면에서 매우 유리한 장점이 있다. 본 연구에서는 OTDR^[4] (Optical Time Domain Reflectometry) 기법을 이용하여 Rayleigh 산란광 측정 방식의 delay 측정장치를 제작하고 이로부터 얻은 time domain 파형에서 광신호가 광선로 구간을 진행하는데 걸리는 시간, 즉 광선로의 time delay를 측정하였다. 레이저 광의 직접변조를 통해 광펄스를 생성한 후 광섬유로 입사시켰을 때, 펄스폭, 평균화 횟수에 따른 산란광 파형의 변화를 분석하고 기존에 사용되는 방식과 측정결과를 비교함으로써 정확도를 검증하였다.

II. 측정원리

그림 1은 제작된 광선로 delay 측정장치의 내부 구성도이다. 3dB coupler로 입사된 레이저 펄스는 광섬유를 진행하면서 흡수에 의한 감쇠 손실 뿐만 아니라 역방향으로 Rayleigh 산란광을 생성한다. 커넥터 접합지점, 광선로의 종단지점에서는 광섬유와 air gap의 굴절률 차이로 인해 반사가 발생하므로 레이저 펄스에 의해 되돌아오는 Rayleigh 산란광과 반사광을 Photo detector, photomultiplier tube와 같은 receiver로 검출한 후 time domain상에서 파형을 분석함으로써 광섬유의 시작점과 종단점간의 time delay 측정이 가능하고 측정된 time delay로부터 자유공간에서의 광속과 광섬유의 굴절률을 이용하여 광섬유의 길이도 정확하게 측정할 수 있다. $t=0$ 에서 FUT로 P_0 의 peak power를 가지는 레이저 펄스를 입사시킬 때, 미소 time delay dt , 레이저 펄스의 group velocity v_g , 미소 거리 dz 사이에는 다음의 관계가 성립한다.^[5]

$$dz = dt \cdot v_g \tag{1}$$

Rayleigh 산란광에 비해 매우 작은 다른 산란광의 영향을 무시하면 delay 측정장치 front panel에서 미소거리 dz 내의 전체 산란광의 파워는 다음식으로 표현된다.

$$dP_{bs} = 0.5 \cdot P_0 \cdot \alpha_S \cdot S \cdot dz \tag{2}$$

여기서 P_0 , S , α_S 는 각각 레이저 펄스파워, Rayleigh산란에 의한 광섬유의 산란계수와 Rayleigh 산란광에 의한 단위길이당 감쇠(1/km)량을 나타낸다. 그러므로 실제 time domain에서 펄스폭에 해당하는 광섬유의 구간 D에서의 전체 Rayleigh 산란광의 크기는 다음과 같다.

$$P_{bs} = 0.5 \cdot P_0 \cdot \alpha_S \cdot S \cdot \int_0^D \exp(-z \cdot \alpha) dz \tag{3}$$

여기서 α 는 광섬유 내에서 단위길이당 총 감쇠량 (1/km)을 나타낸다. 일반적으로 광통신에서 사용하는 single mode fiber에서 Rayleigh 산란광 외에 다른 산란광의 크기는 무시할 수 있을 정도로 작으므로 식(3)에서 α_S 와 α 의 크기는 거의 같다고 가정하면 식 (2)는 다음과 같이 표현할 수 있다.

$$P_{bs} = 0.5 \cdot P_0 \cdot \alpha_S \cdot S \cdot \left(\frac{1 - \exp(-D \cdot \alpha)}{\alpha} \right) \tag{4}$$

지수함수를 series 전개하여 3차 이상 고차항을 무시하면 Rayleigh 산란광의 크기는 식(5)와 같다.

$$P_{bs} \approx P_0 \cdot \alpha_S \cdot S \cdot W \tag{5}$$

여기서 W는 time domain상에서 레이저 펄스폭에 해당하는 광섬유의 실제 길이를 km단위로 표시한 것이다.

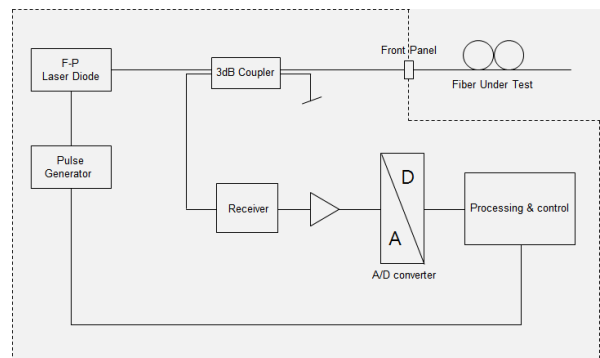


그림 1. 광선로의 Time Delay 측정장치 블록다이어그램
Fig. 1. Block diagram of time delay measurement apparatus.

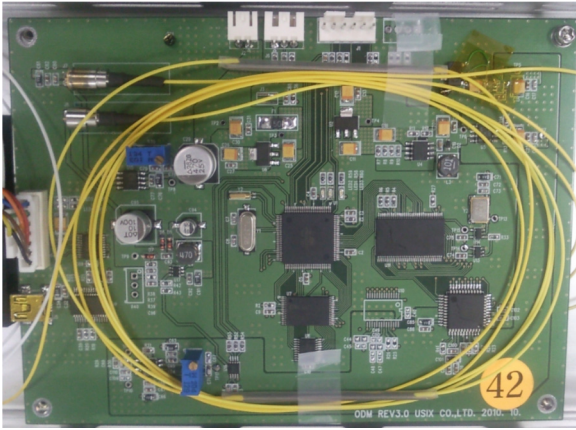


그림 2. 제작된 delay 측정장치 PCB assembly
Fig. 2. PC board assembly of designed time delay measurement system.

식 (4)에서와 같이 Rayleigh 산란광의 크기는 레이저 펄스의 peak power와 펄스폭에 비례함을 알 수 있다. 시스템의 설계 측면에서 보면 Rayleigh 산란광의 크기는 레이저 펄스의 peak power와 펄스폭에 근사적으로 비례한다. 한편, 제작된 delay 측정장치는 FUT로 광펄스를 입사시킨 후, 역방향으로 산란 혹은 반사광을 검출하여 시간을 측정하는 방식으로 광펄스의 왕복에 의한 time delay가 측정과 형에 나타나므로 실제 FUT의 길이에 의한 time delay는 파형상으로 측정되는 time delay의 1/2이 됨을 알 수 있다.

III. 실험내용

그림 2는 Rayleigh 산란광을 이용하여 광섬유 링크 구간의 time delay를 측정하기 위하여 설계 제작된 OTDR방식을 이용한 delay 측정장치의 PCB Assembly (PCBA) 이다. 레이저를 변조하여 광펄스를 생성하기 위한 pulse generator회로와 Rayleigh 산란광을 검출하여 전기적 신호로 변환하는 Photodetector 회로의 광전자회로부와 베이스밴드 프로세서부로 구성된다. 베이스밴드 프로세서부는 아날로그 신호를 디지털로 변환하는 12비트 A/D converter와 샘플링된 디지털 값을 순서에 따라 저장하는 FIFO 메모리로 구성되어 있으며 MCU (Main Control Unit)는 Atmel사의 8비트 RISC 프로세서를 사용하였다. FIFO 메모리에 저장된 샘플링 데이터는 MCU의 제어 clock에 동기되어 저장된 순서대로 PC로 전송된다. 1310nm FP Laser Diode의 주입전류를 직접변조 (direct modulation)하

여 광펄스를 생성시킨다. 600mA의 주입전류로 30mW의 peak power를 가지는 광펄스를 생성한 후, 평균화를 위하여 1msec의 주기로 FUT (Fiber Under Test)로 반복하여 입사시킨다. 프로세서는 각 펄스의 trigger신호와 디지털 샘플링 회로부를 동기 시킴으로써 광펄스의 생성과 동시에 샘플링이 개시되므로 time domain상에서 FUT로부터 receiver로 유입되는 Rayleigh 산란광의 광파위가 얻어진다. 그림 3은 약 12.5km 광섬유와 연결된 delay 측정장치의 아날로그 출력에 대한 오실로스코프로 측정 화면이다. FUT 시작지점에서 내부광학계와 front panel사이에 반사에 의한 큰 반사 peak가 있으며 광섬유 종단지점까지 거리에 따라 지수함수적으로 감소하는 Rayleigh 산란광이 측정되고 있다. 파형으로부터 FUT의 시작지점인 Front Panel 반사피크와 FUT 종단지점 사이에는 파형상으로 실제 FUT에 의해 발생하는 time delay의 두 배에 해당하는 약 250usec의 time delay가 발생함을 알 수 있다. Rayleigh산란광은 일반적으로 입력되는 레이저 펄스의 peak파위에 비해 약 -30dB의 weak signal이므로 파형으로부터 time delay를 정확하게 측정하기 위하여 random noise를 감소시키는 것은 필수적이다. 일반적으로 random noise의 표준편차는 평균화 횟수의 제곱근에 반비례하므로 분산은 평균화 횟수에 반비례하는 것으로 알려져있다.^[5] 그림 4에서는 1KHz의 주파수로 레이저 펄스를 발생시켜 평균화 횟수에 따른 파형의 변화를 비교하였다. 평균화 횟수의 증가에 따라 random noise가 현저하게 감소하는 것을 알 수 있다.

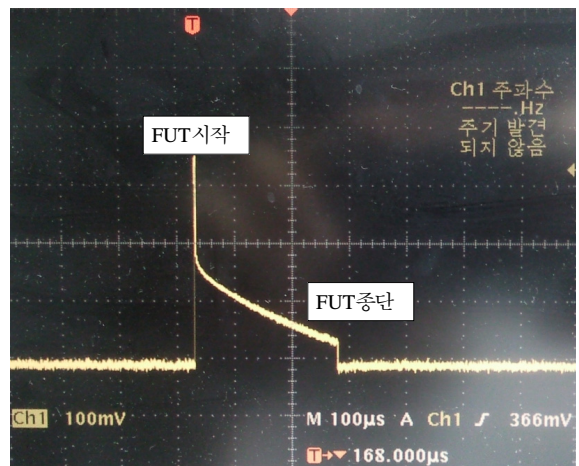


그림 3. Delay 측정장치의 오실로스코프 파형
Fig. 3. Oscilloscope waveform of time delay measurement system

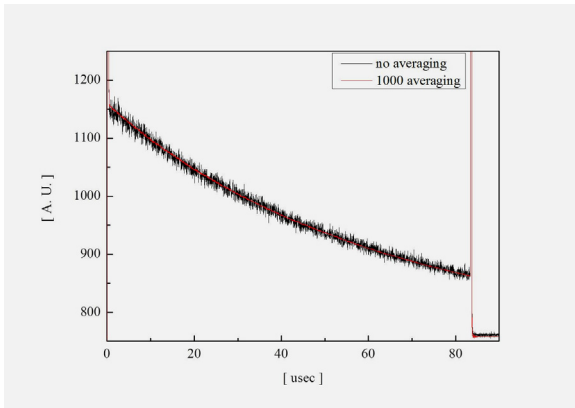


그림 4. 평균화에 따른 파형 변화
Fig. 4. Waveforms on different number of averaging.

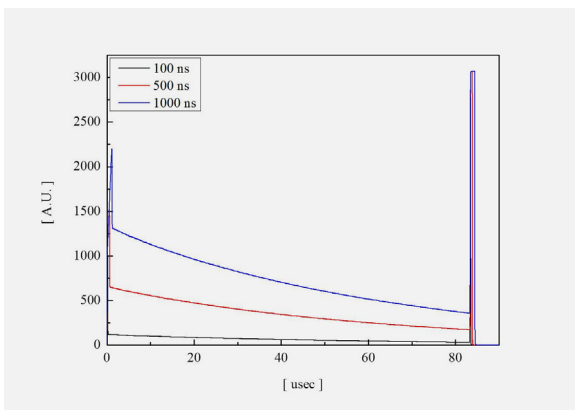


그림 5. 펄스폭에 따른 파형 변화
Fig. 5. Waveforms on different pulsewidths.

한편, Rayleigh 산란광의 intensity는 광섬유 내에서 역방향으로 산란될 때 거리에 따라 지수함수적으로 감소하기 때문에 time domain상의 파형으로부터 측정할 수 있는 time delay는 제한되어 있다. 식 (5)에 의하면 산란광의 파워는 레이저 펄스의 peak power와 펄스폭에 근사적으로 비례한다. 따라서 receiver에 입력되는 산란광의 파워를 증가시켜 측정 가능한 광선로의 길이를 확장하기 위하여 레이저 펄스의 폭의 변화에 대한 파형 변화를 측정하였다. 그림 5에서 보는 바와 같이 100nsec, 500nsec, 1,000nsec의 세가지 경우에 대하여 측정된 산란광의 크기는 식(5)와 같이 펄스폭에 비례하여 증가하는 것을 알 수 있다. 기존의 이동통신 광중계기용 기지국 장비에서 운용되는 delay 측정방식은 광선로의 종단에 반사필터를 설치하고 광선로의 front panel 반사피크와 반사필터에 의한 종단 반사피크의 delay time을 측정하는 방식으로 매우 정확한 측정결과를 얻을 수 있는 방식으로 알려져 있다. 이 방식의 장

점은 종단에 noise에 비해 30dB 이상의 큰 반사피크를 반사필터를 이용하여 형성하게 되므로 광선로의 front panel에서 입사되는 레이저 펄스의 광파워가 수 mW 이하로 낮아도 되고, receiver를 일반적인 PIN-PD를 이용하여 제작하더라도 매우 정확한 측정결과를 얻을 수 있다. 그러나 광선로의 종단에 별도의 반사필터를 설치해야 정확한 측정이 가능하므로 delay 측정을 위해 구축 및 운영관리비용이 많이 소요되는 단점이 있다. 반면, Rayleigh 산란광을 이용하여 광선로의 delay를 측정하는 경우, 종단에 반사필터를 설치하지 않고 single-ended 방식으로 delay 측정이 가능하다는 장점이 있다. 일반적으로 광선로의 종단은 커넥터로 처리가 되어 있어 커넥터 단면에서의 Fresnel반사로 인하여 종단지점에 반사 peak가 형성되므로 종단반사필터를 설치하지 않더라도 산란광 측정방식의 delay 측정 장치에서는 쉽게 측정이 이루어질 수 있으며 광선로의 종단이 무반사 termination 처리가 되어 있는 경우라도 산란광이 검출되는 광선로 구간과 종단 이후 noise 구간은 파형상으로 쉽게 측정이 가능하다. 표1에서는 Rayleigh 산란광을 이용한 delay 측정방식의 정확도 검증을 위하여 network analyzer (HP8753E)를 이용한 측정방식, 종단반사필터를 이용하는 방식과의 측정 결과를 비교하여 제시하였다.

표 1. 측정방법에 따른 측정결과
Table 1. Test results on tesing methods.

FUT	nominal length [km]	Network Analyzer	종단반사필터방식	Rayleigh 산란광방식
1	4	20.02	20.02	20.04
2	8.3	41.65	41.66	41.68
3	10	49.54	49.54	49.60

표 2. 측정방식에 따른 측정재현성
Table 2. Test repeatability on test methods.

측정회차	종단반사필터방식		Rayleigh 산란광 방식	
	측정결과	표준편차	측정결과	표준편차
1	49.54	0	49.60	0.021
2	49.54		49.60	
3	49.54		49.60	
4	49.54		49.60	
5	49.54		49.60	
6	49.54		49.65	
7	49.54		49.60	
8	49.54		49.65	
9	49.54		49.60	
10	49.54		49.60	

각 측정방식에 따른 최대 측정오차는 0.06usec로 나타났으며 일반적으로 이동통신 상용시스템에서의 관리규격인 0.3usec 이내를 모두 만족하였다. 표 2에서는 기존의 종단반사필터 방식과 Rayleigh 산란 광 방식의 반복 측정에 따른 측정재현성을 비교하였다. 10Km FUT와 측정장치간 커넥터에 대하여 체결과 해체를 반복하면서 이에 따른 결과를 측정하였으며 10회의 반복측정시 각 측정방식간 오차는 발생하였으나 반복측정에 따른 측정결과의 표준편차는 0.021usec으로서 상용시스템의 관리규격 내에서 측정재현성이 확보됨을 알 수 있었다.

IV. 결 론

본 연구에서는 OTDR기법을 이용하여 광선로의 time delay를 측정하기 위한 광학 및 전자회로를 설계 제작하여 기존에 사용되고 있는 특성과 정확도가 검증된 방식과의 비교실험을 실시하였다. 기준방식과의 최대오차는 0.06usec로서 이동통신 광전송 시스템의 delay 제어 관리규격인 0.3usec를 만족함을 확인하였다. 현재 LTE 광증계기와 기지국 장비간의 delay 측정에 사용되는 방식은 광선로의 원격 종단에 반사필터를 설치하고 시단에서 레이저 광을 입사시켜 반사신호가 검출될 때 까지의 시간을 측정하는 방식이다. 이 방식은 측정결과가 정확한 장점은 있으나 수 만개의 관리대상 국소마다 원격종단지점에 반사필터를 설치해야 하므로 설치 및 유지비용 측면에서 개선대안이 필요한 실정이다. 본 연구를 통해 Rayleigh 산란광을 이용한 광선로 delay 측정장치를 제작하여 레이저 펄스폭과 평균화 횟수에 따른 출력파형의 변화를 관찰하고 기준방식과의 측정오차비교 및 측정재현성 평가를 통해 대체적용 방식으로서의 타당성을 검증하였다.

References

[1] Kevin Miller, Calculating Optical Fiber Latency, *M2 Optics*, Jan 9, 2012
 [2] John Jay, Low Signal Latency in Optical Fiber Networks, *Proceeding of the 60th IWCS Conference*, pp.429-437
 [3] Christophe Caucheteur et al., "All-fiber tunable optical delay line", *Optics Express*, 1 Feb 2010/Vol.18, No.3 pp.3093-3100
 [4] Martin P. Gold, Design of a Long-Range

Single-Mode OTDR, *Journal of Lightwave Technology*, Vol. LT-3, No.1, Feb, 1985

[5] Duwayne Anderson, *Optical Time Domain Reflectometry*, Tektronix, 1997, pp.60-62

권 형 우 (Hyung-woo Kwon)

정회원



1996년 2월 경북대학교 전자공학부 졸업

1998년 2월 경북대학교 전자공학부 석사

2010년 6월~현재 (주)유식스 연구소장

<관심분야> Fiber Optic Sensor, FBG, Laser

Spectroscopy

유 일 (Il Yu)



1987년 2월 동의대학교 물리학과 학사

1989년 2월 연세대학교 물리학과 석사

1989년 3월 KEIO대학교응용물리학과 박사

<관심분야> FBG Optical

Sensor, MEMS Sensor

유 윤 식 (Yun-sik Yu)



1977년 2월 부산대학교 물리학과 이학사

1979년 2월 부산대학교 물리학과 이학석사

1992년 8월 부산대학교 물리학과 이학박사

<관심분야> FBG Optical Sensor, Thin-film Application, Laser Spectroscopy