

개인용 VSA 방식 소형 산소발생기 개발

장준영^{1*}

¹계명대학교 연소 및 에너지 실험실

Development of Personal Compact Oxygen Generator using Vacuum Swing Absorption

Jun-Young Jang^{1*}

¹Laboratory of Combustion and Energy, Keimyung University

요 약 본 논문은 휴대 및 이동이 가능한 개인용 소형 산소발생기 개발에 관한 것이다. 소형 산소발생기는 소형 진공펌프에 의해 진공흡착방식으로 작동된다. 각 구성품을 소형화와 경량화에 맞춰 구성하였으며 토출펌프 회전속도, 노즐 직경, 3-way 밸브 작동시간을 변화시키면서 산소농도와 유량을 최적화하였다. 노즐 직경 0.5mm에서 발생된 산소농도는 약 37%이며 유량은 1ℓ/min이다. 노즐로부터 30cm 떨어진 위치에서 약 0.5%의 농도증가 효과가 나타났다.

Abstract This paper discusses the development of a personal compact oxygen generator for portable and mobility. The compact oxygen generator is operated with vacuum swing absorption by compact vacuum pump. The components of oxygen generator is composed on the miniaturization and weight reduction, and it is optimized by discharge pump speed, nozzle diameter and 3-way valve interval. In 0.5mm of nozzle diameter, O₂ concentration is approximately 37%, and flow rate is 1ℓ/min. On the 30cm away from the nozzle, O₂ concentration is increased approximately 0.5%.

Key Words : Compact, Oxygen Generator, Vacuum Swing Absorption, Concentration

1. 서론

건강과 웰빙에 대한 관심으로 맑은 공기나 산소에 대한 일반인들의 관심이 높아지고 있다. 특히 매연과 공해로 대기오염이 심한 도심과 환기가 어려운 밀폐된 자동차나 고층빌딩 사무실, 지하공간 등 저(低)산소 공간에 손쉽게 노출되는 도시인들이 느끼는 가벼운 두통이나 무기력함 등은 산소 농도 부족에서 비롯된다는 것이 일반적으로 널리 알려져 있다. 실내 공기질 향상을 위해 공기청정기가 사용되고 있으나[1] 일반적인 공기청정기는 필터를 사용하여 먼지나 황사와 같은 실내공기 오염물질을 제거하고 탈취, 향균 기능으로만 작동되기 때문에 공기청정기만으로 산소농도가 낮은 실내공기의 산소농도를 향상시킬 수는 없다.

사람은 하루 종일 공기를 통해 숨을 쉬며 산소를 흡수

한다. 사람은 물이나 음식없이도 며칠을 견딜 수 있지만 산소없이 단 몇 분도 견딜 수 없다. 대기의 평균 산소농도는 약 21%이지만 대도시나 환기가 어려운 지하, 건물내부에서의 산소농도는 이보다 낮아지게 된다. 산소의 농도는 인체의 건강과 직결되어 산소의 농도가 낮을 경우 답답함을 느끼거나 피로감이 증가하며 집중력과 사고력이 저하되고 반대로 산소의 농도가 높아질 경우에는 머리가 맑아지고 운동능력이 향상되고 피로회복 효과가 커진다. 고농도의 산소를 장시간 흡입할 경우 산소독성이 문제가 되기도 하지만 약 30% 정도의 산소농도에서는 신진대사 등 인체의 제반 기능이 원활하게 되는 효과가 있는 것으로 알려져 있다.

국내외 우수대학에서의 산소에 따른 인체의 변화나 질병발생에 관한 임상연구결과를 보면 산소가 집중력과 기억력 향상 등 두뇌활동에 도움을 준다는 연구결과도 보

*Corresponding Author : Jun-Young Jang

Tel: +82-16-555-8220 email: jyy@kmu.ac.kr

접수일 12년 03월 14일 수정일 (1차 12년 03월 30일, 2차 12년 04월 03일, 3차 12년 04월 10일) 게재확정일 12년 06월 07일

고되고 있다.

이와 같이 산소의 중요성이 높지 인식됨에 따라[2,3] 산소발생기에 대한 연구가 진행되고 있으며[4,5] 몇몇 업체에서 가정용이나 사무실(주로 찜질방 등)에 보급을 위한 제품이 시판되고 있다. 이들 제품은 작동방식에 따라 부피와 중량이 크고 AC 전원방식 채택, 소음 문제로 인하여 고정식이 대부분이며 이동이나 휴대하기가 어려운 단점이 있다.

본 연구에서는 휴대와 이동이 가능한 소형 산소발생기의 개발을 위해 구성품을 구성하고 최적화시킴으로써 가정, 사무실 및 차량에서도 사용될 수 있는 개인용 산소발생기로 활용하고자 한다.

2. 소형 산소발생기 구성 및 제작

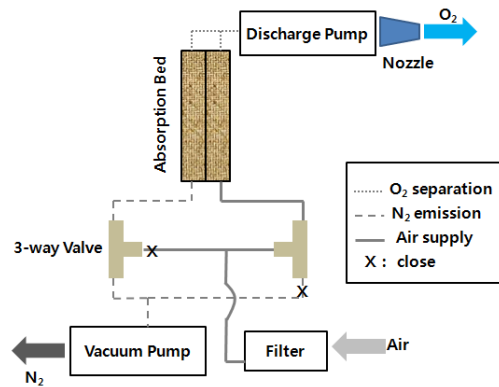
2.1 소형 산소발생기 구성

산소를 발생시키는 방식에는 크게 공기중에 포함된 산소와 질소를 분리하여 산소를 공급하는 방식과 화학반응을 통해 산소를 발생시키는 방식으로 나뉜다. 화학반응 방식은 화학반응과 동시에 열이 발생하는 위험과 인체에 적용하기에는 안전성이 뒷받침되지 않는 문제점이 있다.

공기중에 포함된 산소를 분리하는 방식은 흡착제를 이용하여 분리하는 방법과 멤브레인 막을 사용하는 방법이 있다. 두 방법 모두 공기를 흡입하여 이동시키는 수단으로 진공펌프나 컴프레서가 꼭 필요하다. 멤브레인 방식은 작동압력이 높아 고압 컴프레서를 사용해야하므로 컴프레서의 수명이 짧아지며 소음이 심하고 소형 및 경량으로 제작하기가 어렵다.

흡착제를 이용하여 산소를 분리하는 방식에는 흡착제에 압축공기를 불어주어 산소를 분리하는 압축공기 흡착 방식(PSA: Pressure Swing Absorption)과 진공펌프를 통해 공기에서 산소와 질소를 분리하는 방법인 진공흡착 방식(VSA: Vacuum Swing Absorption)이 있다. 진공흡착 방식은 압축공기 흡착방식과 달리 진공의 힘을 이용하므로 소형에 적합하고 압축기에서 발생하는 진동, 소음, 폭발, 절로 등의 문제점을 해결할 수 있다.

그림 1은 진공흡착방식 산소발생기의 작동메커니즘을 나타낸 것이다. 산소발생기의 구성부는 크게 공기를 공급하는 공기공급부, 공기에서 산소를 분리하는 산소발생부(흡착베드), 산소토출부, 전자제어부로 구성되어진다.



[그림 1] 진공흡착방식 산소발생기 메커니즘
[Fig. 1] Schematic diagram of VSA oxygen generator

공기공급부는 진공펌프의 진공을 이용하여 필터를 통해 공기를 빨아들여 흡착베드로 공급하는 역할을 수행한다. 따라서 진공펌프는 산소발생기의 심장의 역할을 수행하는 중요한 핵심부로서 진공압력과 진공유량이 중요하다. 진공압력과 진공유량이 높을수록 산소발생기에 유리하나 소비전력의 증가와 소음, 무게 등의 단점이 발생한다. 필터는 실내공기를 흡입하여 미세먼지, 이물질, 박테리아, 냄새 등의 불순물을 제거하는 역할을 수행한다. 3-way 밸브는 진공펌프와 필터, 그리고 흡착베드와 연결되어 있어 상황에 맞게 유로를 변경시키는 역할을 수행한다. 초기상태에는 진공펌프와 흡착베드간에 유로를 연결하여 흡착베드를 진공상태로 유지시켜 준다. 일정시간 후에 필터와 흡착베드간에 유로를 연 <http://elatech01.cafe24.com/blue/05-product/drmed/product/B/list.html#02> 결합하여 필터를 통해 흡착베드로 공기가 공급되도록 한다. 3-way 밸브는 전자제어부를 통해 반복적으로 진공과 공기를 공급하는 유로로 변화시킨다. 또한 3-way 밸브와 흡착베드를 2개씩 설치하여 양쪽을 번갈아가면서 진공상태와 공기를 공급함으로써 연속적으로 산소를 발생시킬 수 있다.

산소발생부는 필터를 통해 흡입된 공기중에서 질소를 흡착하고 산소를 분리시키는 질소흡착제인 제올라이트가 흡착베드 내부에 충전되어 있다. 표 1에 적용된 제올라이트의 사양을 나타내었다.

[표 1] 제올라이트 사양
[Table 1] Specification of zeolites

Zeolites model	NITROXY51
Particle form	beads
Particle size (mm)	0.6
Density (lb/ft ³)	38
Water content (wt%)	0.5

제올라이트는 지구상에 풍부한 실리카와 알루미늄으로 이루어진 결정성 광물로서 결정내부에 작은 분자들이 드나들 수 있는 무수한 나노 세공들이 규칙적으로 뚫려 있는 물질이다[6]. 이러한 가는 세공으로 인해 탈취제, 흡착제 등에 활용되고 있다. 제올라이트의 종류에 따라 세공의 크기가 다르며, 분자크기에 의해 선택적으로 흡착되고 공기중에 구성된 산소와 질소분자간의 흡착력의 차이를 이용하여 산소를 분리한다.

산소토출부는 흡착베드에서 분리된 산소를 다이어프램 펌프를 이용하여 노즐로 공급하여 외부로 분사시키는 역할을 수행한다.

전자제어부는 진공펌프와 토출펌프를 구동하고 3-way 밸브를 반복적으로 전환하는 역할을 수행한다.

2.2 소형 산소발생기 제작

산소발생기 구성품의 사양과 작동조건에 따라 산소농도 및 유량은 달라지며 본 연구에서는 소형 및 경량화의 관점에 맞춰 각 구성품의 사양을 선정하고 최적화하였다. 최적화는 산소농도와 발생유량을 실험적으로 비교 검토하여 가장 효과적인 결과를 보이는 사양을 최종적으로 적용하였다.

진공흡착방식 산소발생기에서 핵심부분은 진공펌프와 흡착베드의 용량이다. 흡착베드의 용량이 적정 용량보다 크거나 작아지면 발생하는 산소의 유량이 줄어들게 된다. 또한 진공펌프는 고유량과 고진공을 발생하는 성능이 갖추는 제품이 좋으나 소형화와 경량화가 필수적인 본 연구에서는 크기, 부피, 무게, 소비전력, 산소농도, 산소유량에 맞춰가면서 연구를 진행하였다. 소형 산소발생기는 휴대성과 차량에도 적용이 가능하고 DC 12V에 작동 될 수 있도록 각 구성품의 작동사양을 선정하였다.

[표 2] 공기공급부 사양

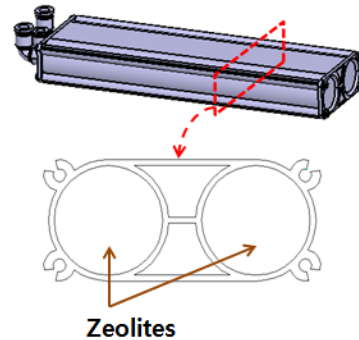
[Table 2] Specification of air supplying system

	type	diaphragm
	Vacuum Pump	vacuum (mmHg)
flow (ℓ/min)		8
size (mm)		130×60×60
weight (g)		300
motor type		DC motor
speed (rpm)		3200
power		DC12V, 27W
3-way valve	power	DC12V, 2.3W
	quantity (EA)	2
	interval (sec)	3
Filter	content	Paper, HEPA, Carbon
	size (mm)	32×70×200

표 2는 소형 산소발생기에 적용된 공기공급부인 진공펌프와 3-way 밸브, 필터의 사양을 나타낸 것이다. 소형 진공펌프에는 피스톤방식과 다이어프램방식 등이 있으며 작동오일이 필요 없는 오일레스방식인 다이어프램 진공펌프를 적용하였다. 다이어프램방식은 무게가 가벼운 장점이 있으나 고진공을 발생하기에는 무리가 있다. 3-way 밸브는 솔레노이드가 내장되어 있어 전기적 신호에 따라 유로를 변환시킨다.

대기중의 먼지나 불순물 유해물질을 제거하여 산소발생기에 깨끗한 공기를 공급하기 위해 필터를 설계하였으며 필터내부에는 페이퍼필터와 카본필터, 헤파필터가 충전되어 있다. 필터의 수명은 매일 8시간 사용시 약 6개월 정도 사용할 수 있다. 진공펌프와 3-way 밸브, 필터, 흡착베드, 토출펌프, 노즐간의 유로는 나일론 튜브와 원터치 피팅을 이용하여 연결하였다.

그림 2는 연구에 적용된 흡착베드의 모습을 나타내었으며 표 3은 흡착베드의 사양을 나타낸 것이다.



[그림 2] 흡착베드 모습

[Fig. 2] Shape of absorption beds

[표 3] 흡착베드 사양

[Table 3] Specification of absorption beds

Total size (mm)	230×69×31
Volume of the zeolites-filled (cm ³)	283
Amount of the zeolites-filled (g)	170

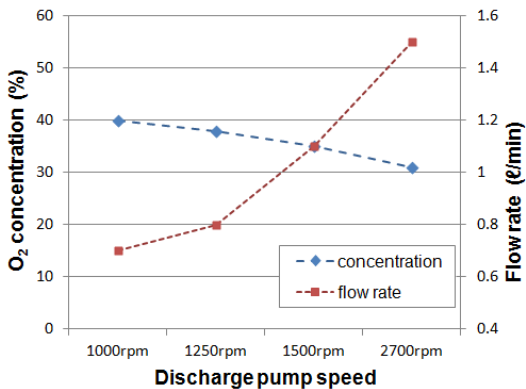
[표 4] 산소토출부 사양

[Table 4] Specification of O₂ discharge system

	type	diaphragm	
	Discharge Pump	flow (ℓ/min)	2
		speed (rpm)	1500
		motor type	BLDC motor
power		DC12V, 15W	
Nozzle	diameter (mm)	0.5	

흡착베드는 알루미늄재질의 2개의 원통관 형태로 구성되어 있으며 원통관의 내부에 표 1 과 같은 사양의 제올라이트 약 170g이 충전된다.

표 4는 흡착베드에서 분리된 산소를 노즐에 공급하여 외부로 산소를 공급하는 산소토출부의 사양을 나타낸 것이다. 산소토출부에는 토출펌프, 토출펌프를 구동하는 모터, 노즐로 구성되어 있다. 토출펌프는 펌핑작용과 체크밸브 역할을 수행하는 다이어그램이 모터와 연결된 크랭크축을 따라 왕복운동을 하면서 흡착베드를 통과한 산소를 노즐로 공급한다. 토출펌프는 구동모터의 회전수를 조절함으로써 발생된 산소의 유량조절이 가능하다. 노즐은 토출펌프에서 나온 산소를 분사시키기 위해 미세홀로 가공되어 있으며 노즐 직경에 따라 산소의 농도와 유량이 좌우된다.



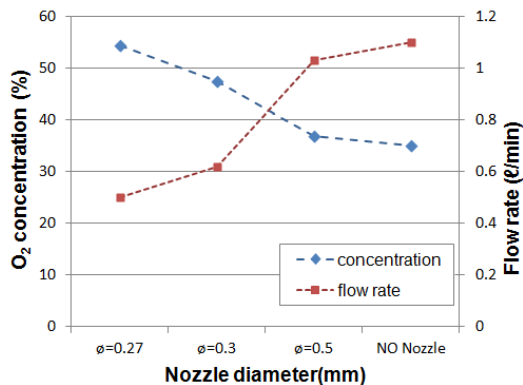
[그림 3] 토출펌프 속도에 따른 산소 농도 및 유량
[Fig. 3] O₂ concentration and flow rate as function of discharge pump speed

그림 3은 토출펌프의 회전속도에 따른 산소의 농도와 유량을 나타낸 것이다. 토출펌프 출구에서 산소농도측정기(maxO₂ OM-25A)와 질량유량계(EL-FLOW)를 통해 농도와 유량을 측정하였다. 토출펌프의 회전속도가 1500rpm인 경우, 발생된 산소농도는 약 35%이며 유량은 1.1 l/min이다. 토출펌프의 회전수가 높으면 토출유량은 높아지지만 발생하는 산소의 농도는 낮다. 반대로 토출펌프의 회전수가 낮으면 토출유량은 낮아지지만 산소의 농도는 높다. 이는 토출펌프 회전속도가 높아지면 발생된 산소량 그이상의 질소도 같이 토출되기 때문이다.

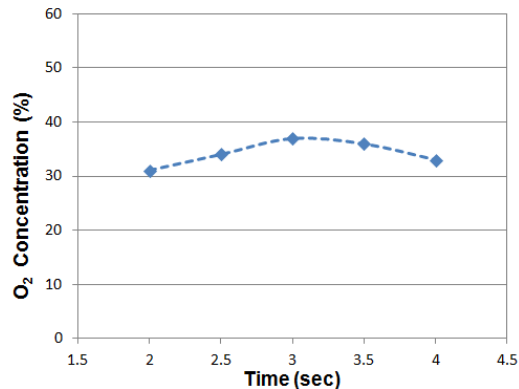
그림 4는 노즐이 없는 경우와 노즐 직경이 0.27, 0.3, 0.5mm인 경우의 산소농도와 유량을 나타낸 것이다. 노즐 직경 0.5mm에서 발생된 산소농도는 약 37%이며 유량은 1 l/min 이다. 그림 3과 4를 통해 소형 산소발생기에 적용이 적합한 사양으로 토출펌프의 회전속도 1500rpm, 노

즐 직경 0.5mm를 선정하였다.

전자제어부는 산소발생기 구성품인 진공펌프, 3-way 밸브, 토출펌프의 전원을 공급하고 산소토출펌프의 회전 속도와 3-way밸브의 전환간격시간을 변화시킬 수 있다.



[그림 4] 노즐 직경에 따른 산소 농도 및 유량
[Fig. 4] O₂ concentration and flow rate as function of nozzle diameter



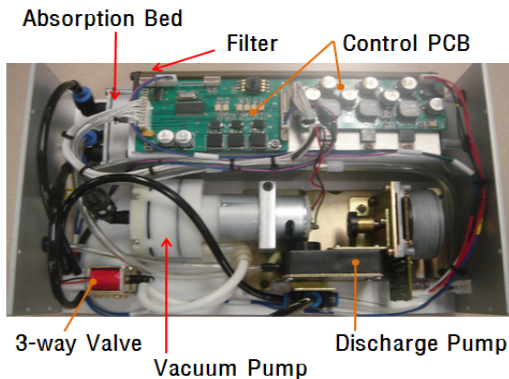
[그림 5] 3-way 밸브 전환시간에 따른 산소발생
[Fig. 5] O₂ concentration as function of 3-way valve interval time

그림 5는 3-way밸브의 전환간격시간에 따른 산소발생 농도를 나타낸 것이다. 3-way밸브의 전환간격시간은 흡착베드 사이즈, 진공펌프의 흡입유량 및 흡입진공압력과 관계가 있다. 흡착베드 사이즈나 진공펌프의 흡입유량이 변화가 발생하면 이에 적합한 3-way밸브 전환간격시간을 조정하여야 한다.

본 연구에서 적용된 흡착베드와 진공펌프의 사양으로는 간격시간 3초에서 가장 높은 농도를 나타내고 있다.

그림 6은 시제작된 소형 산소발생기의 내부모습을 나타낸 것이다. 케이스 내부에 산소발생기의 구성품 모듈을

장착하였다. 전체 케이스의 크기는 286×192×100mm(WDH)이며 무게는 약 2.9kg이다. 주위환경의 산소농도가 20.6%인 공간에서 소형 산소발생기의 노즐을 아랫방향으로 두고 노즐 출구로부터 30cm 떨어진 위치에서 측정된 산소의 농도는 약 21.1%로 약 0.5%의 농도증가 효과가 나타났다. 소형 산소발생기의 소비전력은 약 45W이다.



[그림 6] 소형 산소발생기 모습
[Fig. 6] Shape of compact oxygen generator

3. 결론

휴대와 이동이 가능한 소형 산소발생기의 구성품을 구성하고 최적화시킴으로써 가정, 사무실 및 차량에서도 사용될 수 있는 개인용 산소발생기를 개발하여 다음과 같은 결론을 도출하였다.

- (1) 소형 산소발생기는 소형 진공펌프를 이용한 진공 흡착방식이 적용하였다.
- (2) 소형 산소발생기는 소형 및 경량화의 관점에 맞춰 각 구성품을 구성하였고 토출펌프 회전속도, 노즐 직경, 3-way밸브 변환작동시간 등을 변화시키면서 산소발생농도와 유량을 최적화하였다.
- (3) 노즐직경 0.5mm에서 발생된 산소농도는 약 37%이며 유량은 1 ℓ/min이다. 노즐로부터 30cm 떨어진 위치에서 약 0.5%의 농도증가 효과가 나타났다.

References

[1] Sun Se Lee, "Trend of Domestic and Foreign Market of Air-Purifier and Development", Magazine of the SAREK, Vol. 33, No. 4, pp. 23-26, 2004.
[2] Jun Yong Lee, et al., "Variation of Oxygen and Carbon

Dioxide Concentration when 2 Persons Occupied in a Room and the Compensating Effects using Oxygen Generator Operation", Proc. of Autumn Conference of Korean Institute of Architectural Sustainable Environment and Building Systems, pp. 139-144, 2007.

- [3] Jong Ryeul Sohn, et al., "Assessment of Conscious Cognition Degree and Survey on Oxygen Generators using the Indoor Environment", Korean J. Sanitation, Vol. 18, No. 4, pp. 64-69, 2003.
[4] Nam Kyu Joo, et al., "Development of Oxygen Generator for Vehicle with Two Head Vacuum Pump", Journal of the Korean Institute of Illuminating and Electrical Installation Engineers, Vol. 18, No. 3, pp. 114-119, 2004.
[5] Gab Woo Lee, "A Resent Technology Advance of the Oxygen Generator and its Future Trend", Master's Thesis of AnYang University, 2011.
[6] Going Yim, "Characteristics of Zeolites", The Journal of Natural Science, Pai Chai University, Vol. 6, No. 3, pp. 103-108, 1993.

장 준 영 (Jun-Young Jang)

[정회원]



- 1999년 2월 : 계명대학교 대학원 기계공학과 (공학석사)
- 2004년 2월 : 계명대학교 대학원 기계공학과 (공학박사)
- 2006년 3월 ~ 2008년 11월 : 전자화자동차부품지역혁신센터 연구원
- 2008년 12월 ~ 2011년 9월 : 킨텍 연구원

<관심분야>

열유체, 연소, 냉동공조, 신재생에너지