

밸브 수압측정기의 유동해석

이종선^{1*}

¹대진대학교 컴퓨터응용기계설계공학과

Computational Fluid Dynamics of Hydraulic Valve Meter

Jong-Sun Lee^{1*}

¹Computer Aided Mechanical Design Engineering, DaeJin University

요약 본 논문은 현장에서 사용하고 있는 밸브 수압측정기를 3차원 자동설계 프로그램인 CATIA를 활용하여 설계하였다. 또한 유한요소 해석코드인 ANSYS를 활용하여 설계된 밸브 수압측정기에 대하여 유동해석을 수행하여 내부 압력에 따른 유체의 흐름을 구하였다. 이러한 해석결과는 새로운 밸브 수압측정기를 개발하는데 기초자료로 활용될 계획이며 개발예정인 밸브 수압측정기는 밸브 점검 시 시간을 단축하고, 사고를 방지하여 안전성을 향상시킨다.

Abstract In this research paper a hydraulic valve meter for the measurement of water pressure in fields was designed by using three dimensional automatic design program CATIA. And, also computational fluid dynamics was applied to the designed hydraulic valve meter in order to obtain flow distributions due to internal pressures. This analytical results will be provided as fundamental data in the development of new concepts of hydraulic valve meter and the hydraulic valve meter in development may reduce valve checking times and improve safety by preventing accidents earlier.

Key Words : Hydraulic Valve Meter, Computational Fluid Dynamics, Physics Conditions, Internal Flow Rate

1. 서론

현대 사회에서 생산되는 모든 생산품에서 가장 우선시 되어야 할 것은 제품의 안전이다. 밸브 수압측정기란 밸브 생산 후 밸브에 누수여부, 최대압력을 측정하여 생산된 밸브가 안전한지 시험해보는 설비이다. 현재 현장에서 사용 중인 밸브 수압측정기는 안정성에 문제가 있어 이를 개선하고자 기존제품의 유동해석을 실시하여 수압측정 시 내부유동의 변화를 관찰하였다. 이 결과를 활용하여 점검시간 단축과 안전성 향상을 목표로 새로운 밸브 수압측정기를 개발하고자 한다. 현장에서 사용하고 있는 밸브 수압측정기를 3차원 자동설계 프로그램인 CATIA[1]를 활용하여 설계하였다. 또한 유한요소 해석코드인 ANSYS[2-3]를 활용하여 설계된 밸브 수압측정기에 대하여 유동해석[4-7]을 수행하여 내부압력에 따른 유체의 흐름을 구하였다. 이러한 해석결과는 새로운 밸브 수압측정

기를 개발하는데 기초자료로 활용될 계획이며 개발예정인 밸브 수압측정기는 밸브 점검 시 시간을 단축하고, 사고를 방지하여 안전성을 향상시킨다.

2. 유동해석

밸브 수압측정기의 유동해석을 위하여 CATIA를 활용하여 모델링하였다. 모델링은 50A 밸브, 300A 밸브 2종류에 대하여 수행하였으며 수압측정을 위한 내부모형을 모델링하였다.

원활한 해석을 위하여 형상을 간략화 하였으며 불필요한 부분은 제거하였다.

2.1 50A 밸브

그림 1은 50A 밸브와 물의 흐름이 있는 내부의 mesh

*Corresponding Author : Jong-Sun Lee

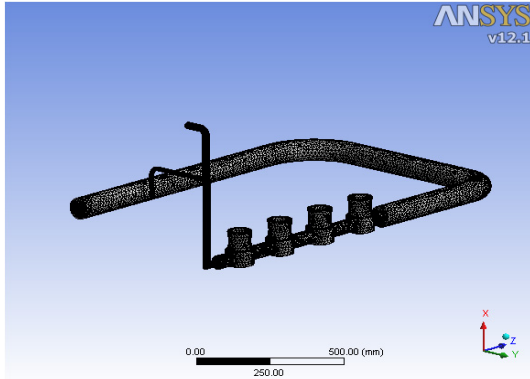
Tel: +82-11-794-1978 email: jongsun@daejin.ac.kr

접수일 12년 02월 16일

수정일 12년 03월 27일

게재확정일 12년 05월 10일

형상을 나타내고 있으며 표 1과 같이 37,889개의 절점과 174,569개의 요소로 구성되어 있다.



[그림 1] 50A 밸브 메쉬
[Fig. 1] 50A Valve mesh

[표 1] 메쉬 형성
[Table 1] Mesh generation

Domain	Nodes	Elements
Default Domain	37,889	174,569

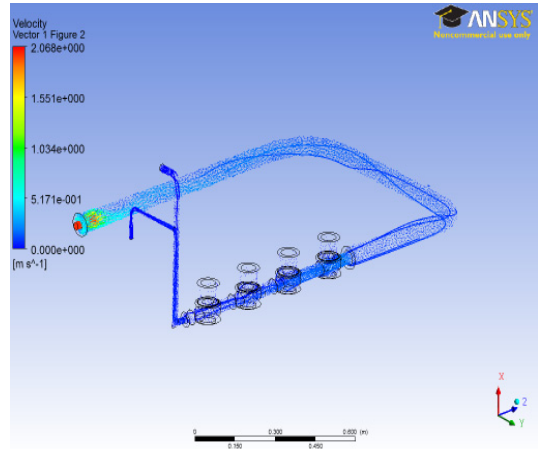
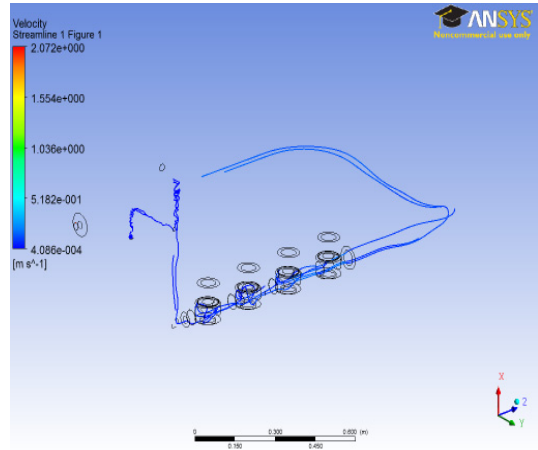
50A 밸브와 물의 흐름이 있는 내부의 압력에 따른 유체의 흐름을 알아보기 위하여 5bar, 9bar, 13bar, 17bar의 압력을 입력데이터로 활용하였다.

표 2는 해석조건이다.

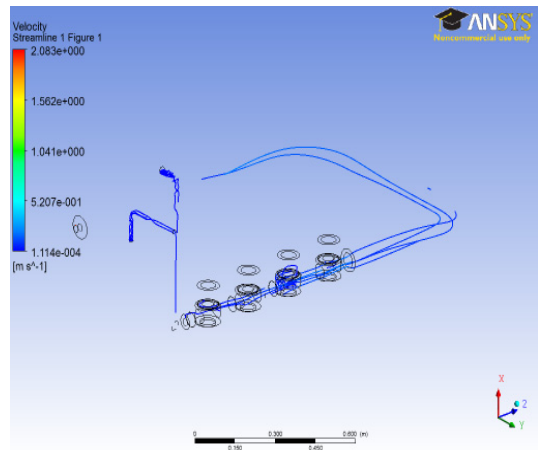
[표 2] 물리적 조건
[Table 2] Physics conditions

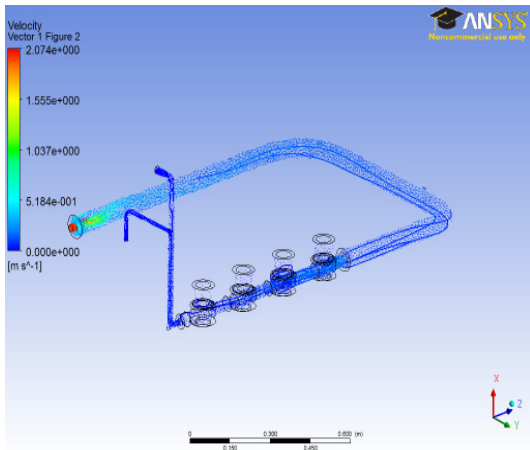
Domain-Default Domain	
Type	Fluid
Location	B4
Materials	
Water	
Fluid Definition	Material Library
Morphology	Continuous Fluid
Settings	
Buoyancy Model	Non Buoyant
Domain Motion	Stationary
Reference Pressure	5.0000e+00[bar] ~ 11.0000e+00[bar]
Heat Transfer Model	Isothermal
Fluid Temperature	4.0000e+00[C]
Turbulence Model	kepsilon
Turbulent wall functions	scalable
Normal Speed	2.0000e+00[ms ⁻¹]

그림 2~그림 5는 50A 밸브의 해석결과이다.

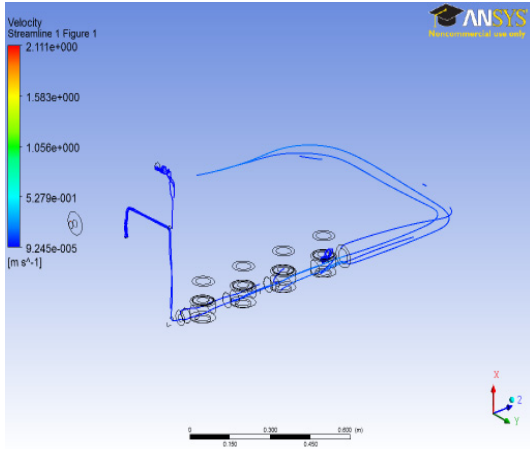
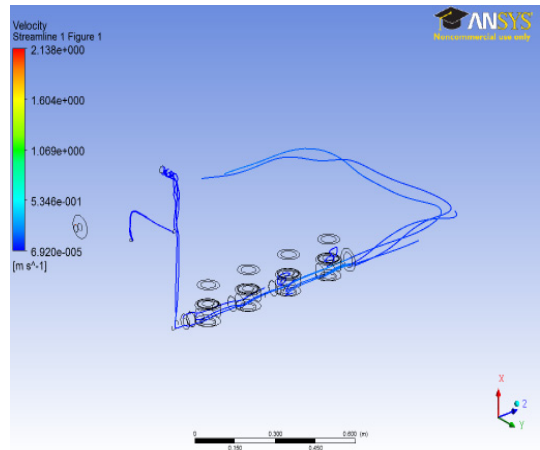


[그림 2] 50A 밸브(5bar)
[Fig. 2] 50A Valve(5bar)

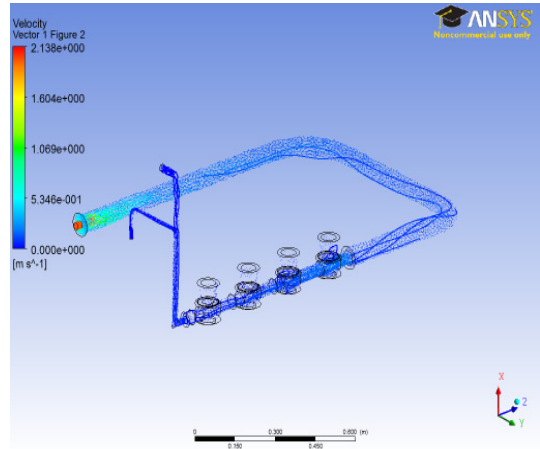




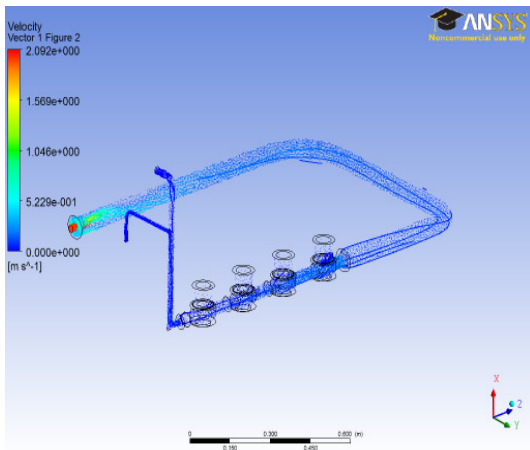
[그림 3] 50A 밸브(9bar)
[Fig. 3] 50A Valve(9bar)



[그림 4] 50A 밸브(13bar)
[Fig. 4] 50A Valve(13bar)



[그림 5] 50A 밸브(17bar)
[Fig. 5] 50A Valve(17bar)



[표 3] 50A의 내부유속 변화
[Table 3] 50A Internal flow rate

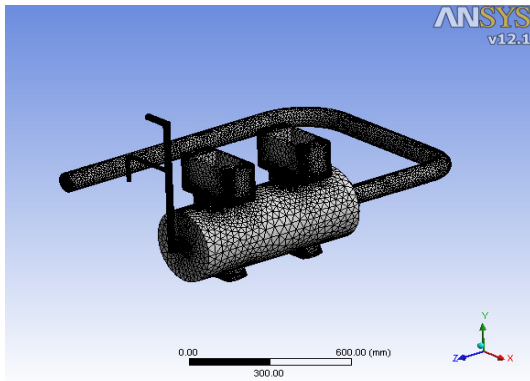
압력	내부유속
5bar	0.000e+000 ~ 2.069e+000
9bar	0.000e+000 ~ 2.074e+000
13bar	0.000e+000 ~ 2.092e+000
17bar	0.000e+000 ~ 2.138e+000

2.2 300A 밸브

그림 6은 300A 밸브와 물의 흐름이 있는 내부의 mesh 형상을 나타내고 있으며 표 4와 같이 124,579개의 절점과 622,995개의 요소로 구성되어 있다.

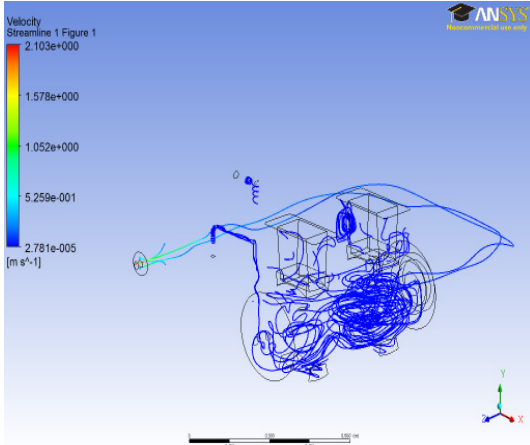
[표 4] 메쉬 형성
[Table 4] Mesh generation

Domain	Nodes	Elements
Default Domain	124,579	622,995

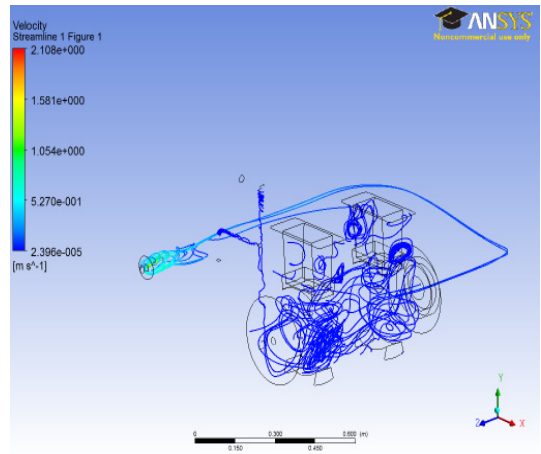


[그림 6] 300A 밸브 메쉬
[Fig. 6] 300A Valve mesh

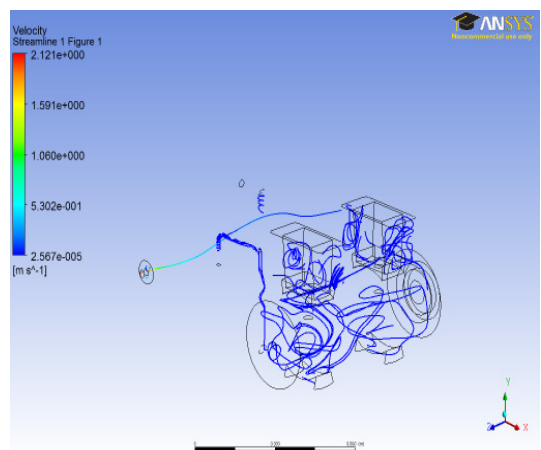
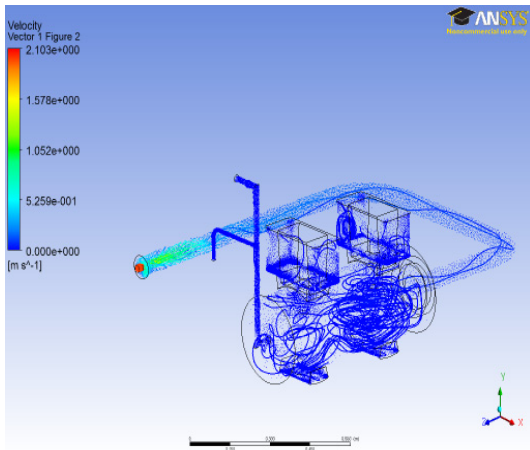
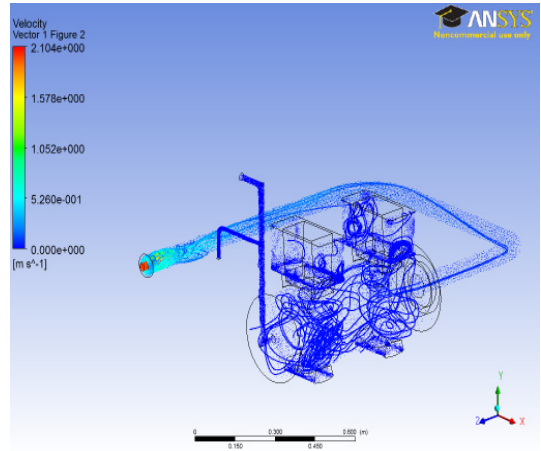
그림 7~그림 10은 300A 밸브의 해석결과이다.

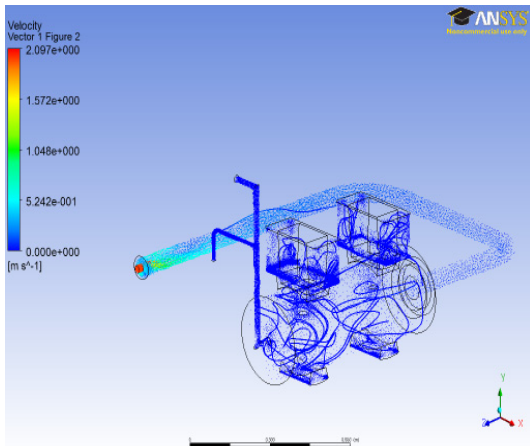


[그림 7] 300A 밸브(5bar)
[Fig. 7] 300A Valve(5bar)

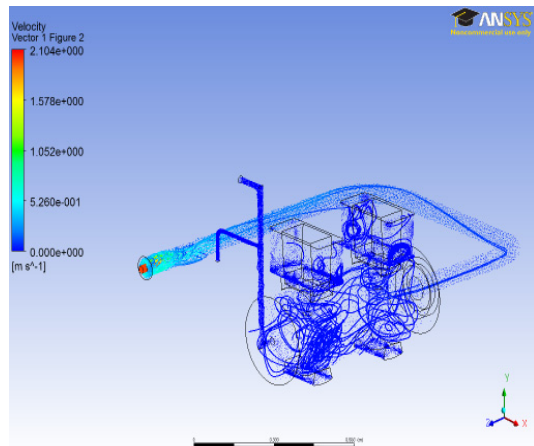
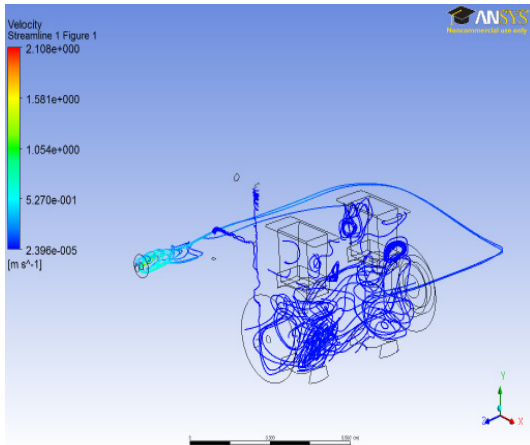


[그림 8] 300A 밸브(9bar)
[Fig. 8] 300A Valve(9bar)





[그림 9] 300A 밸브(13bar)
[Fig. 9] 300A Valve(13bar)



[그림 10] 300A 밸브(17bar)
[Fig. 10] 300A Valve(17bar)

[표 5] 300A의 내부유속 변화

[Table 5] 300A Internal flow rate

압력	내부유속
5bar	0.000e+000~2.103e+000
9bar	0.000e+000~2.104e+000
13bar	0.000e+000~2.097e+000
17bar	0.000e+000~2.104e+000

3. 결론

생산현장에서 사용되고 있는 밸브 수압측정기에 대하여 3차원 유한요소 해석코드인 ANSYS를 활용한 유동해석의 결과는 다음과 같다.

- (1) 유동해석을 수행한 결과 내부유체의 흐름이 유연하게 진행됨을 알 수 있었고 이에 따라 내부유체 흐름에 방해, 막힘 현상이 발생하지 않아 수압 측정에 문제가 없음을 알 수 있었다.
- (2) 유동해석 시 5bar, 9bar, 13bar, 17bar로 압력을 증가시켰을 때 50A 밸브와 300A 밸브의 큰 차이점은 없었으며, 유속의 변화가 50A 밸브는 5mm, 300A 밸브는 35mm씩 증가하는 차이점을 보였다.
- (3) 유동해석 결과 내부 두께 값을 정의할 수 없어 내부의 유체 흐름만 알 수 있었다. 즉 내부적인 유속의 변화는 거의 없으며, 압력의 증가에 따라 내부 유속이 조금씩 증가하는 것을 보였다.

References

- [1] Che heechang, "Introduction to CATIA V5", Pearson Education Korea Ltd., 2002.
- [2] ANSYS User's Manual Ver.12.1, ANSYS Inc., 2010.
- [3] Park chulwoo, Hong chulhyun, "User Guide of ANSYS Workbench", Interserion, 2008.
- [4] Lee jongsun, Baik doosung, "CFD Analysis of Unibaker Oven", Journal of the Korea Academia-Industrial cooperation Society, Vol.5, No.5, pp.371-376, 2004.
- [5] Lee jongsun, "A Study on the Optimum Shape of Rope Brake", TRANSACTIONS of KSMTE, Vol.14, No.1, pp.101-107, 2005.
- [6] Lee jongsun, "Computational Fluid Dynamic Analysis of Cooler Jacket", Journal of the Korea Academia-Industrial cooperation Society, Vol.7, No.1, pp.1-6, 2006.
- [7] Lee jongsun, "Design and Structure Improvement of

Ultra Low Volume Sprinkler”, Journal of the Korea Academia-Industrial cooperation Society, Vol.11, No.1, pp.43-48, 2010.

이 종 선(Jong-Sun Lee)

[종신회원]



- 1982년 2월 : 국민대학교 기계설계학과 (공학사)
- 1984년 2월 : 국민대학교 기계공학과 (공학석사)
- 1996년 2월 : 국민대학교 기계설계학과(공학박사)
- 1996년 3월 ~ 현재 : 대진대학교 컴퓨터응용기계설계공학과 교수

<관심분야>

최적설계, 생산공학