

논문 2012-49IE-1-2

나노기술을 위한 DMPC 유기박막의 유전완화특성

(Dielectric Relaxation Properties of DMPC Organic Thin Films for Nanotechnology)

최 영 일*, 조 수 영**

(Young-il Chol and Su-Young Cho)

요 약

본 논문에서는 인지질 단분자인 DMPC 유기초박막에 압력 자극을 이용하여 표면압과 변위전류의 검출에 따른 유전 완화 현상에 대한 물리적 특성 평가를 하였다. 유기초박막에서 약간의 유전 완화 시간이 소요되었는데 이는 분자 영역에 의존한다는 사실을 알 수 있었다. 또한, 유기박막의 누적 조건에 의해 제작된 MIM 소자에 전압을 인가시, LB막의 누적층수가 증가 할 수록 저항이 증가한다는 것을 알 수 있었는데 이는 유기초박막의 층수가 증가하여 전극간의 거리가 멀어질수록 더 높은 전계에서도 파괴되지 않는 절연특성이 나타남을 알 수 있었으며 나노단위의 유기초박막의 비교적 양호한 절연성을 확인, 제시 하였다

Abstract

In this paper, evaluation of physical properties about dielectric relaxation phenomena by the detection of the surface pressures and displacements current on the monolayer films of phospholipid monomolecular DMPC using pressure stimulus. As a result, It is found that the phospholipid monolayer of dielectric relaxation takes a little time and depend on the molecular area. When electric bias is applied across the manufactured MIM device by the deposition condition of phospholipid monomolecular, it is found that be characteristic of insulation generated it wasn't breakdown when the higher electric field to impress by increase of deposition layers.

Keywords : dielectric relaxation, Displacement current, phospholipid

I. 서 론

반도체 소자의 발명으로 인하여 발전을 거듭한 현대 산업은 최근 초소형화, 고집적화에 노력을 집중하고 있으며, 이를 위한 연구가 계속됨으로 인해 기존의 소재 나 소자 크기에서 벗어나 새로운 개념으로 나노 수준에서 분자를 제어하는 기술이 제안되어 나노소자에 대한 연구가 활발히 연구되어지고 있다^[1~2]. 나노소자의 특징은 크기가 작아 매우 고밀도로 집적할 수 있고, 소자의

동작에 필요한 에너지 소모량이 매우 작으며, 외부환경에 매우 민감하게 반응한다는 점 등을 들 수 있는데, 이러한 고집적, 고효율, 고감도 등의 특성을 소유하는 나노소자를 제작하는 연구가 주목받으면서 미래를 위한 기술의 근간이 되는 원천기술로 국내외적으로 모든 산업에 혁신을 유발하고 있다^[3~5].

본 연구에서는 나노스케일의 단분자레벨로 막 제어가 가능하다고 알려진 LB법에 의해 인지질계 단분자인 DMPC 유기초박막에 유전완화현상을 주목하여 실험결과 및 특성에 대하여 고찰하였으며, 누적 층수에 따른 MIM(Metal-Insulation-Metal)구조의 디바이스를 제작하고 외부자극(전계)을 인가시켜 전류를 측정하여 전기 특성을 연구하였다. 이의 결과 인지질 단분자막의 유전

* 정회원, ** 정회원-교신저자, 조선이공대학 메카트로닉스과

(Dept. of Mechatronics, Chosun College of Science & Technology)

접수일자: 2011년11월8일, 수정완료일: 2012년3월9일

완화현상은 분자점유면적에 의존하며 유전완화시간 τ 값과 점성계수 ξ 값과 같은 물성값을 구할 수 있었으며, MIM소자를 제작하여 나노스케일 [\AA]단위의 전기전자 기능성을 갖는 소자로서의 가능성을 제시하였다.

II. 본 론

2.1 이 론

그림 1은 수면위의 유기 단분자의 모델을 나타내었다. 단분자의 단층은 길이 l 을 가진 극분자로 구성되며, 각 분자는 분자의 긴 축을 따르는 방향에서 전기적 쌍극자 모멘트 μ 를 가지며, 그것은 수면으로부터 경사각 θ 를 갖게 되며, 분자는 $0 < \theta < \theta A$ 범위 내에서 운동을 하게 된다.

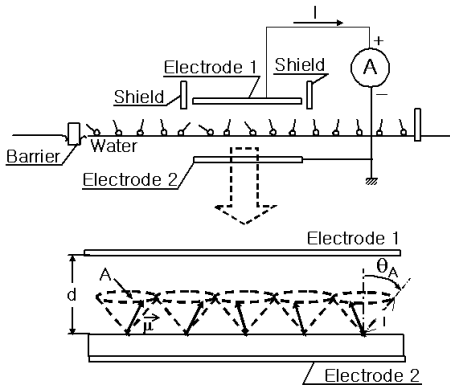


그림 1. 수면위의 분자모델
Fig. 1. Molecular model on water surface.

여기서 $\theta A = \sin^{-1} \sqrt{A/A_0}$ ($A_0 = \pi l^2$) (A :분자의 면적)이다. 분자의 운동은 Debye-Brownian 운동 방정식을 만족한다고 가정하면, 식 (1)과 같다.

$$\frac{d}{dt} (S(t) - S_{eq}) = -\frac{S(t) - S_{eq}}{\tau} + \frac{1 - \langle \cos^2 \theta \rangle}{\xi} RU(t) \quad (1)$$

여기서, $S(t)$ 는 시간 $t=t$ 일 때, 경사각 θ 에서 물의 표면 위에 존재하는 분자들의 열역학의 평균을 나타내고 있으며, $\cos(\theta)$ 에 의하여 주어진 방위성 순서 파라메타 이다. ξ 는 단분자의 마찰상수이고, R 은 $t=0$ 일 때 단분자에 적용되는 상호작용이다. 식 (2)와 같은 τ 는 유전완화시간이다.

$$\tau = \frac{\xi}{kT} \frac{\langle (\cos \theta - \langle \cos \theta \rangle)^2 \rangle}{1 - \langle \cos^2 \theta \rangle} \quad (2)$$

단분자의 유전완화시간 τ 는 분자 면적의 함수로서 결정되어질 수 있다.

2.2 실험장치

그림 2는 본 연구에서 사용한 시료인 인지질계 분자 DM- α -Dimilistroylphosphatidylcholine (DMPC)지질단 분자의 분자구조이다. 인지질계 분자인 DMPC의 D는 두개의 체인, M은 milistroyl(14:0)로서 C14를 의미하며 생체막의 구성분자로 알려져 있다. 구성분자에 인지질계 분자를 가진 생체막은 연동성, 보식, 수송과 같은 단순한 기계적 기능에서부터 에너지 교환, 면역인식, 신경 전달, 생합성과 같은 고도의 특이한 생화학적 과정에도달하기까지 거의 모든 세포활동에 관여하고 있으며 체인의 길이, 체인의 수, 불포화도, 스테로이드 및 다른 분자를 포함하고 있는 인산염 지르코린은 동물세포에서 볼 수 있는 지질중 하나이다. 알킬체인이 2개인 지방질의 소수기와 인산에스테르 choline기를 포함한 친수성의 양친매성 물질로 구성된 DMPC를 클로르포름을 용매로 하여 0.2m mol/l의 농도로 조성하여 순수한 물 (pH6)에 전개하였다.

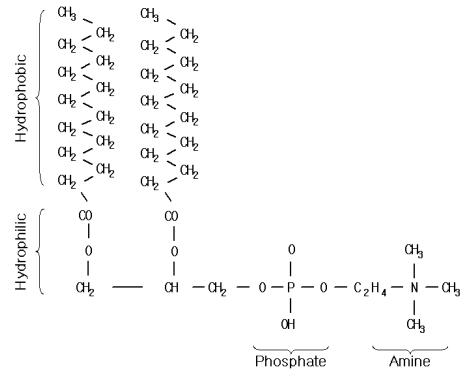


그림 2. DMPC의 분자구조
Fig. 2. Molecule structure of DMPC.

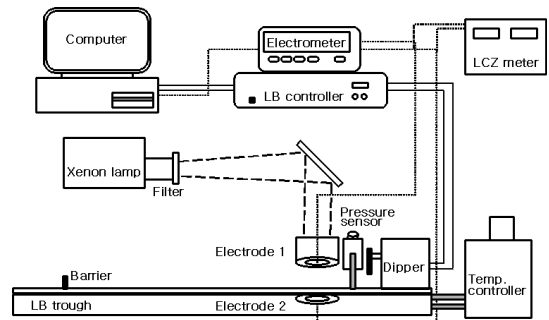


그림 3. 측정 시스템
Fig. 3. measurement system.

그림 3은 본 연구에 사용된 측정장치이다. LB trough는 barrier속도와 온도의 제어가 가능한 PTFFE (polytetrafluoroethylene) coating 처리된 스테인레스 트리프이고, 전극 1은 Shield된 ITO glass로서 수면과의 거리는 LCZ mater를 이용하여 약 1mm간격을 유지하였으며 through에 탈착이 용이하도록 하였다. 전극에서 검출된 변위전류는 전류계(Keithley617)를 통하여 측정하였다. 변위전류 측정은 수면위에 시료를 전개한 후 약 10분정도 유기단분자막의 안정시간을 유지한 후 barrier의 속도를 30, 40, 50[mm/min]로 압축하여 측정하였다.

그림 4는 본 연구에서 제작한 MIM(Metal-Insulation-Metal)구조의 디바이스이다. 사용된 기판은 slide glass(13×38×1mm)이며 Cr과 Au를 하부전극으로 2.1×10^{-5} [torr]에서 증착한 후 친수처리를 하였고 수면위에 시료를 전개한 후 약 10분 정도의 안정시간을 유지한 후 barrier speed 20[mm/min], dipper speed up 5[mm/min], down 8[mm/min]의 속도로 압축하여 제막하였으며 상부전극으로는 Au을 2.3×10^{-5} [torr]에서 진공 증착 하였다.

그림 5는 제작된 MIM구조 디바이스의 I-V측정을 위한 측정시스템이다. MIM구조의 디바이스를 알루미늄 실드박스에 장착하였으며 Electrometer (Keithley Instruments, Ins., model 6517)를 사용하여 ± 2 [V]범위에서 0.1[V]씩 승압 및 감압하여 측정하였다.

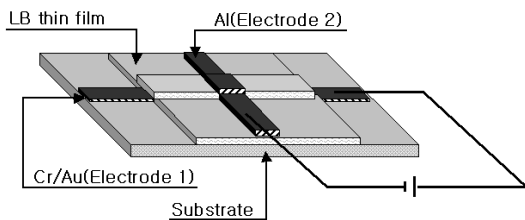


그림 4. MIM의 구조
Fig. 4. Structure of MIM.

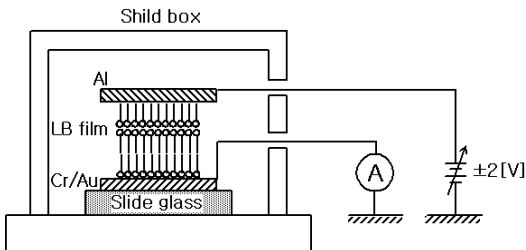


그림 5. 전류-전압 특성의 측정계
Fig. 5. Measuring system of current-voltage properties.

III. 결과 및 토의

그림 6에서와 같이 쌍극자모멘트 결과로부터 압축속도 의존성을 확인할 수 있었다. 압축 속도가 늦은 쪽이 빠른 쪽보다도 완화하는데 필요한 시간이 길기 때문에 분자가 보다 더 배향하여 그 결과 점유면적이 큰 영역으로부터 많은 전류가 흐른다고 예상되며 압축 속도가 빠른 경우 분자의 배향은 점유 면적이 작은 영역에서 일어나고 있는데 이는 점유면적이 작아짐에 따라 유전완화시간은 짧아진다는 것을 알 수 있으며 유기단분자의 유전완화시간을 계산한 결과를 그림 7에 나타냈다. 유전완화시간 τ 는 분자 점유면적 50[Å²]일 때 0.186[s], 100[Å²]일 때 0.422[s], 150[Å²]일 때 0.749[s], 200[Å²]일 때 1.316[s]의 시간이 소요됨으로 분자 점유면적에 의존함을 알 수 있다.

그림 8은 유기단분자막을 압축하여 얻어진 제막조건에 의해 제막한 결과이다. 제막형태는 Y-type으로 각각 3층을 제막하였으며 제막시 시간에 따른 제막상태와 분자당 점유면적 및 표면압의 변화를 관측할 수 있다. 표

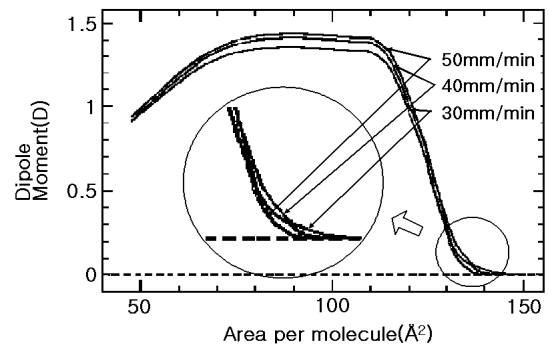


그림 6. DMPC의 쌍극자모멘트
Fig. 6. Dipole moment of DMPC.

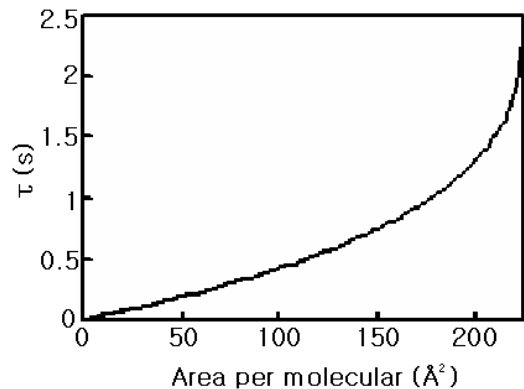


그림 7. 유전완화시간 (DMPC)
Fig. 7. Dielectric relaxation time (DMPC).

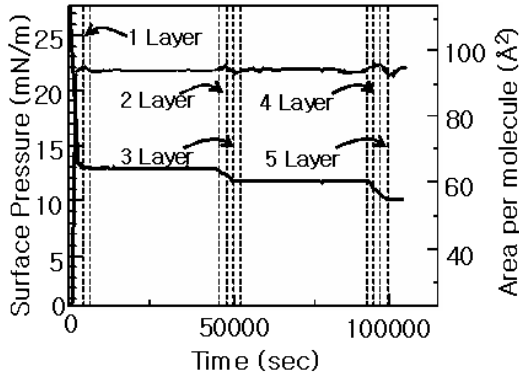


그림 8. 누적 전이비 (DMPC)
 Fig. 8. Deposition transfer ratio (DMPC).

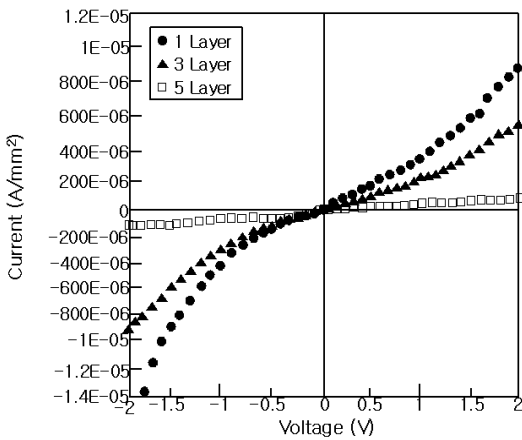


그림 9. 전류-전압 특성 (DMPC)
 Fig. 9. Current-voltage characteristics (DMPC).

면압이 제막조건에 가까워지면서 정밀하게 조절되어 가는 과정을 거쳐 dipper가 up, down stroke 동작을 하면서 기관으로 분자들이 전이되는 것을 보여주고 있으며 수면위 분자당 점유면적이 일정한 비율로 선형적인 감소형태를 나타내는 것으로 보아 지질단분자막이 기관에 잘 누적되었음을 알 수 있다.

그림 9는 Y-type으로 각각 1층, 3층, 5층을 제막한 MIM (Al/DLPC/Au, Al/DMPC/Au) 디바이스에 ±2[V] 범위에서 0.1[V]씩 전압을 승압 및 감압하여 검출된 I-V특성이다. 제작된 디바이스에 전압 인가시 전하의 축적에 기인한 누설전류를 고려하여 1분정도의 안정시간을 가진 후 전류를 측정하였다.

인가전압에 대해 전류값은 누적층수가 많을수록 동일한 인가전압에서 발생하는 전류의 크기가 적게 나타남을 알 수 있다. 또한, 누적층수가 적을수록 지수함수적으로 전류가 증가하였으나 누적층수가 많을수록 직선적인 ohmic 특성을 나타냈다. 이는 LB 초박막의 누적

층수가 많을수록 저항이 증가한다는 것을 나타내며 누적층수가 증가하여 전극간의 거리가 멀어질수록 더 높은 전계에서도 파괴되지 않는 절연특성이 나타남을 알 수 있다.

IV. 결 론

본 연구에서는 인지질계 유기단분자인 DMPC의 물성을 평가하였고 나노스케일의 MIM 디바이스를 제작하였으며 제작된 디바이스의 전기적 특성을 측정하여 다음과 같은 결론을 얻었다.

유전완화시간을 계산한 결과 τ 는 DMPC 유기단분자막은 분자 점유면적 50[Å²]일 때 0.186[s], 100[Å²]일 때 0.422[s], 150[Å²]일 때 0.749[s], 200[Å²]일 때 1.316[s]의 시간이 소요되었으며 분자 영역에 의존함을 알 수 있었고 제작된 MIM소자에 전압을 인가시 LB막의 누적층수가 증가 할수록 저항이 증가한다는 것을 알 수 있었는데 이는 유기초박막의 층수가 증가하여 전극간의 거리가 멀어질수록 더 높은 전계에서도 파괴되지 않는 절연특성이 나타남을 알 수 있었으며 나노단위의 유기초박막의 비교적 양호한 절연성을 확인, 제시 하였다.

참 고 문 헌

- [1] 岩本 光正, "高分子LB膜の界面電子物性と 光の応用", 表面, Vol. 31 No. 5 pp. 19(361)-32(374), 1993.
- [2] Kyung sup Lee, et al, "A Study on the Dielectric Relaxation Time of Arachidic Acid Monolayers by MDC Measurement" Mol. Cryst. Liq. Cryst., Vol. 349, pp. 191-194, 2000.
- [3] K. S. Lee, J. W. song, M. Iwamoto, "Measurement of Surface States in Au/Polyimide/Au Junction" Mol. Cryst. Liq. Cryst., Vol. 349, pp. 195-198, 2000.
- [4] 송진원, 이경섭, "L- α -DLPC 유기단분자막의 자격 제어에 관한 연구", BMCS & BEMS Joint Conference, 2001.
- [5] 이경섭외 3인, "Metal/Organic Films/Metal에서 계면특성에 관한 연구", 한국전기전자재료학회 하계 학술대회 논문집, pp. 723-726, 2002.
- [6] X. Y. Zheng, W. Q. Zhu, Y. Z. Wu, X. Y. Jiang, R. G. Sun, Z. L. Zhang, "A white OLED based on DPVBi blue light emitting host and DCJTb

red dopant”, Display, Vol. 21, pp.121~124, 2003.

[7] Y. S. Wu, S. W. Hwang, H. H. Chen, M. T. Lee, W. J. Shen, C. H. Chen, “Efficient white organic light emitting devices with dual emitting layers”, Thin Solid Films, Vol. 488, pp.265~269, 2005.

[8] M. Mazzeo, D. Pisignano, L. Favaretto, G. Sotgiu, G. Barbarella, R. Cingolani and G. Gigl, “White emission from organic light emitting diodes based on energy down-conversion mechanism”, Synthetic Metals, Vol. 139, pp. 657~677, 2003.

— 저 자 소 개 —



최 영 일(정회원)
 1983년 조선대학교 공과대학
 전자공학과 학사 졸업.
 1987년 조선대학교 대학원
 전자공학과 석사 졸업..
 1995년 조선대학교 대학원
 전자공학과 전자통신 전공
 박사 졸업.
 2001년~2002년 동경공업대학 물리전자학부 객원
 연구원
 <주관심분야 : 전기전자재료, 시스템설계 >



조 수 영(정회원)
 1993년 동신대학교 공과대학
 전기공학과 학사 졸업.
 1998년 동신대학교 대학원 전기
 전자공학과 석사 졸업.
 2004년 동신대학교 대학원 전기전
 자공학과 전기전자재료
 전공 박사 졸업.
 <주관심분야 : LB박막, OLED, 전기전자재료 >