

다차선 서비스를 제공하는 자동요금징수시스템을 위한 RFID 기반 SME 알고리즘

준회원 차진*, 정회원 정종인*, 준회원 장상우*, 종신회원 이상선***

RFID based the SME algorithm for the multi-lane-supported ETCS

Jin Cha* Associate Member, Jong In Jung* Regular Member, Sang Woo Jang* Associate Member, Sang Sun Lee**o Lifelong Member

요약

현재 고속도로 Tollgate의 단 차선에 성공적으로 시범설치 운영되고 있는 자동 요금 징수 시스템을 다차선에 서비스하기 위해 단거리 전용 통신 중 RF-DSRC 무선 통신 기술을 활용하고자 하였다. 본 논문에서는 RF-DSRC 통신의 기술적인 문제점을 해결하기 위해 데이터 흐름 및 형식을 RFID 통신 기술에 접목한 새로운 SME 알고리즘을 제안하였다. 또한 본 논문에서 제시하는 SME 알고리즘의 평가를 위하여 자동 요금 징수 시스템과 900Mhz RFID를 기반으로 실험을 수행하였다. RFID의 속도 별 인식 실험과 RFID 내 정보 인식 정확성 실험 결과로 70Km/h 미만의 속도까지 RFID를 인식하고 90%이상의 인식 정확성을 갖는 것을 알 수 있다.

Key Words : 900MHz RFID, Multi-Lane, RF-DSRC, ETCS, SME

ABSTRACT

In order for the support of the ETCS (Electronic Toll Collection System) model, which have been operated successfully till now, with multi-lane service, the wireless communication system of the multi-lane-supported ETCS based on RF-DSRC (Radio Frequency - Dedicated Short Range Communication) was used. In this paper, the SME algorithm attaching data flow and form into RFID communication technology was newly suggested to overcome technical problems on RF-DSRC communication system. In addition, in order to verify the SME algorithm, experiments based on ETCS and 900Mhz RFID were carried out. From the result of realization experiment of RFID dependent on the velocity and precision experiment of information inside of RFID, we can see that RFID is detected below 70Km/h and the precision of estimation is more than 90%.

I. 서론

현재 고속도로는 전국의 주요도시를 연결하는 교통의 중추적인 역할을 담당하여 국가 발전에 한 축

을 담당하고 있다. 고속도로를 이용하기 위해서는 통행요금을 납부하여야 하며 요금징수를 위해 Tollgate가 설치 운영되고 요금징수의 기본적인 시스템으로 1993년 6월부터 본격 도입된 TCS가 운영

※ "본 연구는 지식경제부 및 정보통신산업진흥원의 대학 IT연구센터 지원사업의 연구결과로 수행되었음" (NIPA-2011-(C1090-1011-0001))

※ "이 논문은 2011년도 두뇌한국21사업에 의하여 지원되었음."

* 한양대학교 전자컴퓨터통신공학과

** 한양대학교 융합전자공학부 교수 (ssnlee@hanyang.ac.kr), (° : 교신저자)

논문번호 : KICS2011-10-443, 접수일자 : 2011년 10월 8일, 최종논문접수일자 : 2011년 12월 28일

되고 있다. 하지만 차량의 증가로 인하여 Tollgate 부근의 정체가 문제됨에 따라 한국도로공사는 2000년 6월부터 ETCS (Electronic Toll Collection System)를 이용한 하이패스 서비스를 시범 운영하여 TCS에 비해 약 3~4배정도의 처리 용량과 무인 운영에 따른 예산 절감 및 ITS단말기 보급 촉발제 역할 등의 효과를 가져왔다. 하이패스 서비스는 2007년 6월 수도권 폐쇄식 6개 톨게이트에 추가 시범운행을 시작하였으며 2009년 말 기준으로 전체 이용자 중 ETCS 이용자는 43%를 상회하였고 2012년 75% 달성을 목표로 전국적으로 확대 운영할 것을 계획하고 있다^{[1][2]}.

전국 확대운행을 앞두고 시범 운영에서 나타난 각종 효과의 증대를 위해 ETCS의 다차선 (Multi-lane) 제공 방안이 이슈가 되고 있다.

ETCS는 RF-DSRC(Radio Frequency-Dedicated Short Range Communication)를 통해 차량에 요금을 부과하는 일련의 처리를 하는데 RF의 특성상 차량이 진입하는 Lane을 구분하기 위해서는 각 차선마다 다른 주파수 채널을 가져야 하나 국내의 RF-DSRC에 할당된 주파수채널은 2개의 채널 (5.795-5.805GHz, 5.805-5.815 GHz)로 다차선을 지원하기 위해서는 부족하기 때문에 대체 방안의 연구가 필요하다^[3].

본 논문에서는 ETCS를 톨게이트 다차선에 제공할 수 있는 방안인 SME(To Support Multi-lane ETCS)를 제안한다. 그림 1과 같이 RF-DSRC를 통해 ETCS의 하나의 차선에 제공하는 기존 방법에서 다차선의 필수 요소인 Lane selection을 위한 RFID(Radio Frequency Identification)기술을 접목시키는 모델을 제안한다.

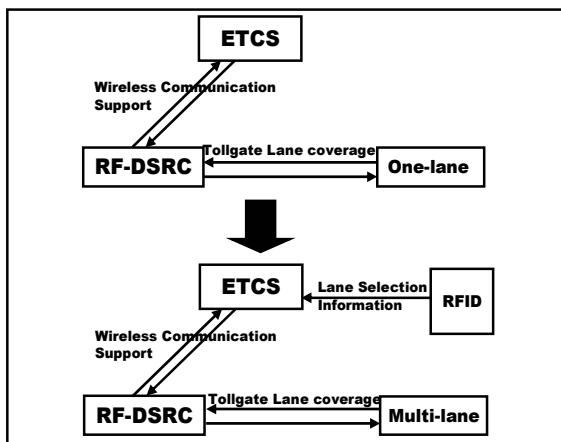


그림 1. ETCS 다차선 제공 방안 구성도

또한 기존 모델의 Data Flow의 분석을 바탕으로 새로운 모델에 Data Flow를 정의하여 Flow상 필요한 정보와 그 방안에 대해 II장에 기술한다. III,IV 장에서는 900Mhz RFID를 이용하여 ETCS에 적용 및 실험함으로써 결과를 도출한 내용에 대하여 기술하고 V장에서는 실험에 대한 고찰과 결론에 대해 논한다.

II. 관련 연구

2.1. RFID 통신 시스템

현재 센서 네트워크 관련 연구가 활발히 진행 중이며 이를 구현하기 위한 핵심기술이 RFID이다^[4]. 수동형 RFID 시스템은 그림 2와 같이 태그(tag or transponder)와 리더(reader or interrogator)로 구성되며, 태그를 부착한 물체가 리더의 인식 영역(read zone)에 놓이게 되면 리더는 태그에게 질문 (interrogation)을 보내고, 태그는 리더의 질문에 응답한다.

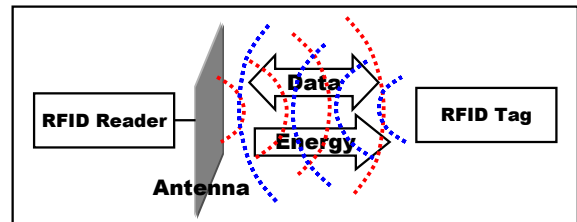


그림 2. RFID 통신의 개념도

RFID 시스템에서 사용하는 무선 주파수는 활용 분야에 따라 다르며 125KHz, 13.5MHz, 433.9MHz, 860~960MHz, 2.4GHz 등을 사용하고 있다^[5]. 본 논문에서 사용한 태그는 저 전력 알고리즘을 이용함으로써 저전력 소모, 저렴한 가격, 단순한 하드웨어 구조 등을 충족한다^[6].

2.2. DSRC 통신 프로토콜

Telematics/ITS 서비스를 보다 효율적으로 제공하기 위해서는 교통정보를 효과적으로 수집, 분배하기 위한 적절한 통신 시스템이 요구된다.

기존의 무선 통신 시스템의 경우 고속으로 이동하는 차량에 대한 안정된 데이터 통신에 상당한 어려움을 가지고 있었으나, 이러한 어려움을 극복하기 위한 목적으로 개발된 것이 DSRC이다^{[7][8]}.

RF-DSRC는 노변의 RSE(Road Side Equipment)와 차량의 OBE(On Board Equipment)간 양방향 단

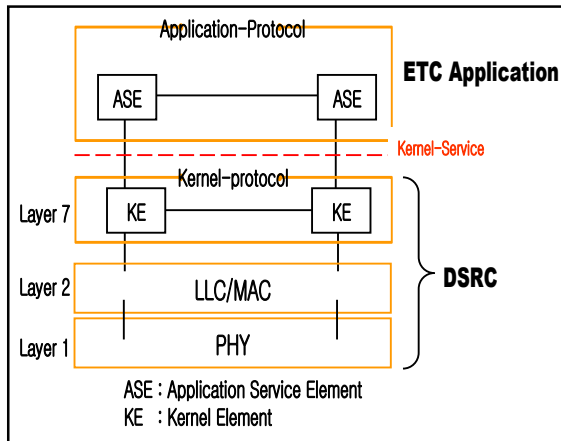


그림 3. DSRC protocol layer 의 구조

거리 전용 무선통신이다^[9]. RF-DSRC 통신영역의 반경은 10m와 100m이고 항상 LOS(Line of Sight)가 유지되는 특성을 갖는다. 또한 그림 3과 같이 물리, 데이터링크 그리고 응용 계층만으로 이루어진 단순한 프로토콜 구조를 갖는다.

물리계층은 ITS 서비스를 위한 RF-DSRC 시스템의 물리계층 규격을 기술한다.

표 1. RF-DSRC 물리계층의 특성

Parameter	Values
Carrier wave frequency	5.8 GHz band
Bandwidth per channel	10 MHz
Data transfer rate	1.024 Mbps
Modulation	ASK
Data encoding	Manchester Code
Bit Error Rate (BER)	within 10 ⁻⁵

표 1과 같이 5.8 GHz 대역의 반송주파수에서 채널당 대역폭은 10 MHz 간격이고 ASK(Amplitude Shift Keying)변조방식에 1 Mbps의 고속 통신을 지원한다. 그리고 Manchester Code로 데이터가 부호화되고, 10⁻⁵ 이내의 비트 오류율을 갖는다^{[9][10]}.

2.3. ETCS (Electronic Toll Collection System)

ETCS는 그림 4와 같이 고속도로 통행료를 징수하기 위해 톨게이트에 설치 운영되는 서비스 시스템이다. DSRC-OBE를 부착한 차량이 서비스를 지원하는 전용 차선에 진입하게 되면 DSRC-RSE와 통신하여 카드 인증 및 차량의 데이터를 획득함으

로써 자동요금징수가 이루어지게 된다.

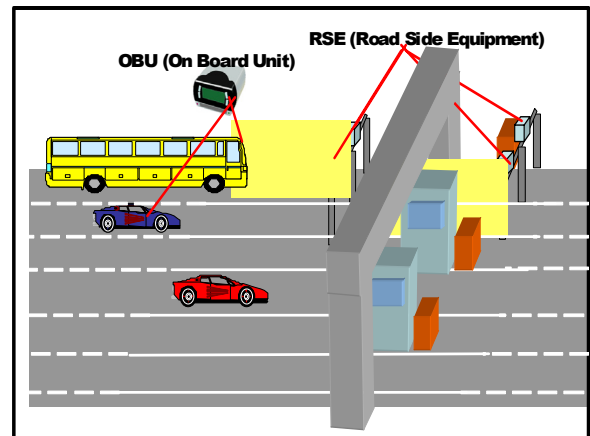


그림 4. ETCS를 위한 RF-DSRC 통신 계획도

DSRC는 통신매체로 구분되는 RF DSRC방식과 IR(Infra-Red) DSRC방식의 두 가지 방식이 사용되고 있다. 두 방식의 DSRC 시스템은 통신매체가 서로 다르지만 OSI 7 layer의 7계층은 동일한 구조를 가지고 ETCS 서비스가 운영되고 있다.

하지만 본 논문에서는 RF방식이 비교적 넓은 통신 영역 설정이 용이하여 RF-DSRC 프로토콜 및 ETCS 시스템 적용 방법에 대해 논의하고자 한다.

III. 다차선 제공 방법 및 SME 알고리즘

3.1. ETCS의 다차선 제공 방법

현재 ETCS는 DLCS(Dual mode Lane Control System)에 의해 RF 및 IR방식이 통합 운영되고 있다. RF 및 IR방식이 카드 인증 부분에서 상이한 절차를 통해 과금이 이루어진다. 앞서 논하였듯이 RF 방식을 사용하여 다차선을 지원하는 방안을 제안한다.

ETCS의 자동요금징수는 DSRC 무선통신으로 차량과 카드로부터 얻은 데이터만으로 처리(Process)가 불가능하다. 이 시스템에는 보조 기능을 하는 여러 장치들이 연계 운영됨으로서 불법 운행(타 기종의 정보를 가지고 있는 OBE)을 하는 위반 차량의 통과를 방지하기 위한 시스템으로 구성되어 있다.

그림 5의 구성도는 ETCS의 요금 징수 처리를 위해 각 장치의 연결과 처리과정을 순서적으로 나타낸 그림으로 CCU(Central Control Unit)에 모든 장비가 연결되어 일련의 처리를 하는 것을 나타내고 있다.

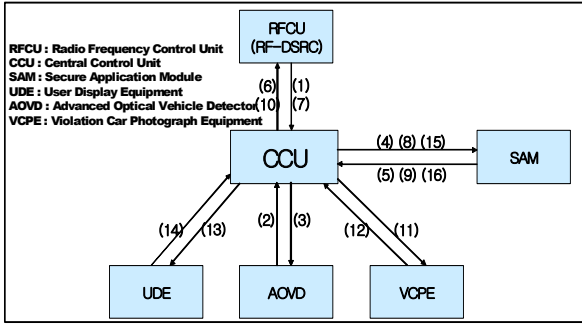


그림 5. 기초 모델의 구성도

자동요금징수 처리 과정은 RFCU(Radio Frequency Control Unit, RSE와 같은 장치로 혼용되는 명칭임)가 OBE로부터 받은 정보를 가지고 CCU에 거래 초기화를 요청함으로써 시작된다.

표 2. 요금징수 처리 절차 및 내용

NO	Communication contents
1	Transactions initialization Request
2	Vehicle type information and Data
3	ACK/NACK
4	Transactions initialization Process
5	Transactions initialization Process result
6	Transactions initialization Response
7	Transactions Approval Request
8	Transactions Approval process
9	Transactions Approval process result
10	Transactions Approval Response
11	Car photograph information and Data
12	ACK/NACK and Violation Process result
13	Indication Information (a toll, violation)
14	ACK/NACK
15	Transactions finished process
16	Transactions finished process result

RFCU는 OBE의 정보를 DSRC 시스템의 무선통신을 통해 읽어오거나 쓰는 역할을 하고, SAM(Secure Application Module)은 요금징수과정에서 카드 초기화 및 승인 등을 수행하며, UDE(User Display Equipment)는 OBE 사용자가 요금징수처리의 결과

를 확인할 수 있도록 보여준다. 또한 AOVD(Advanced Optical Vehicle Detector)는 통과하는 차량의 폭과 무게 등을 측정하여 차종을 분류하는 장치이고, VCPE(Violation Car Photograph Equipment)는 차량을 촬영하는 장치로 AOVD에 의해 분류된 차종과 DSRC 통신으로 얻어진 OBE의 차종이 다를 경우 위반 차량으로 판단되어진 차량의 판별 등의 용도로 사용된다.

각 장치는 RFCU와 OBE간에 통신 절차를 무시한 순서로 수행하게 되면 실시간 위반차량 판별이 불가능하다. 따라서 처리상의 순서는 규정되어 있으며 자동요금 징수는 표 2와 같은 과정으로 처리된다.

본 논문에서는 위와 같은 처리절차를 갖는 시스템에 다차선을 지원하기 위한 방안으로 RFID기술

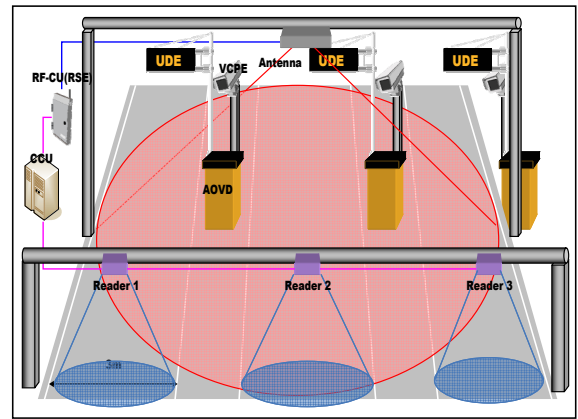


그림 6. 다차선 지원 모델 개념

를 활용하여 차량이 진입하는 차선을 구분할 수 있도록 하였고 그 개념도는 그림 6과 같다.

먼저 각 차선에 RFID-Reader와 인터페이스부로 구성된 LSE(Lane Selection Equipment)를 설치하여 통신반경이 한 차선만을 인식할 수 있도록 설정한다.

RFID는 DSRC와 다른 주파수 대역(908.5-914MHz)을 사용함으로써 간섭을 피하였고 DSRC에 비해 약 1.5m~2m 정도의 통신 영역을 갖기 때문에 차선 구분이 가능하다^[11]. LSE가 부가설치 될 경우의 시스템 구성도는 그림 7과 같이 정의하였다.

LSE는 CCU와 연계되어 요금 징수 처리 과정에서 진입하는 차량에 부착된 태그에 정보를 얻어 첫 번째로 CCU에게 전달한다. 차량의 정보를 받은 CCU는 LSE에 ACK/NACK를 보낸다.

CCU가 위반차량임을 감지하기 위한 비교 정보는 OBE 차종정보와 차종 분류장치에 의해 분류된 차종으로 이루어진다. 다차선을 지원 하려면 각 차선에 차종분류장치(AOVD), 사용자 표시장치(UDE), 위반차량촬영장치(VCP E)가 설치 및 연계되어야 하며 각 차선 별 별도의 차선번호로 장치들이 운영되어야 한다.

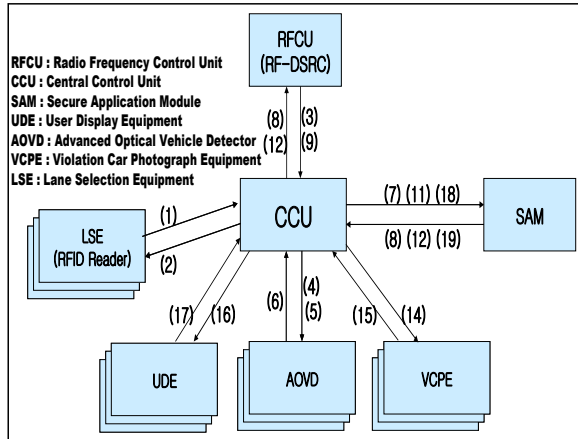


그림 7. 다차선 지원 모델 구성도

LSE 데이터 형태에는 차선번호와 차량번호가 포함 되어야 한다. 이러한 차선번호는 그림 8과 같이 1 Byte BCD형태로 정의하며 차량번호는 그림 9와 같이 5 Byte 크기의 BCD 형태로 구성한다.

DLE	STX	CODE	Lane Num	CAR NUMBER	DLE	ETX	CRC-16
1Byte	1Byte	1Byte	1Byte	5Byte BCD	1Byte	1Byte	2Byte

그림 8. LSE의 데이터 형태

다차선 지원 모델 구성도 및 데이터 형태를 기반으로 한 다차선 실행 절차도는 그림 10과 같다.

RFCU는 OBE간 통신의 첫 단계에서 차량번호를 획득하여 각종 정보와 함께 CCU에 전달한다. RFCU와 LSE로부터 받은 차량번호 정보는 CCU에 의해 비교되어 일치하는 차선의 차종분류장치를 동작시킴으로써 다음단계인 차종 정보를 얻는다. 차종

NO	1 Byte		2 Byte		3 Byte		4 Byte		5 Byte	
	MSB	LSB	MSB	LSB	MSB	LSB	MSB	LSB	MSB	LSB
BCD (4bit)										
section	Region		Smal Num		Car_Class		Car_Number			

그림 9. 차량번호의 데이터 형태

정보는 1Byte HEX 형태로 1종부터 7종으로 구분되어 CCU에게 정보를 보낸다.

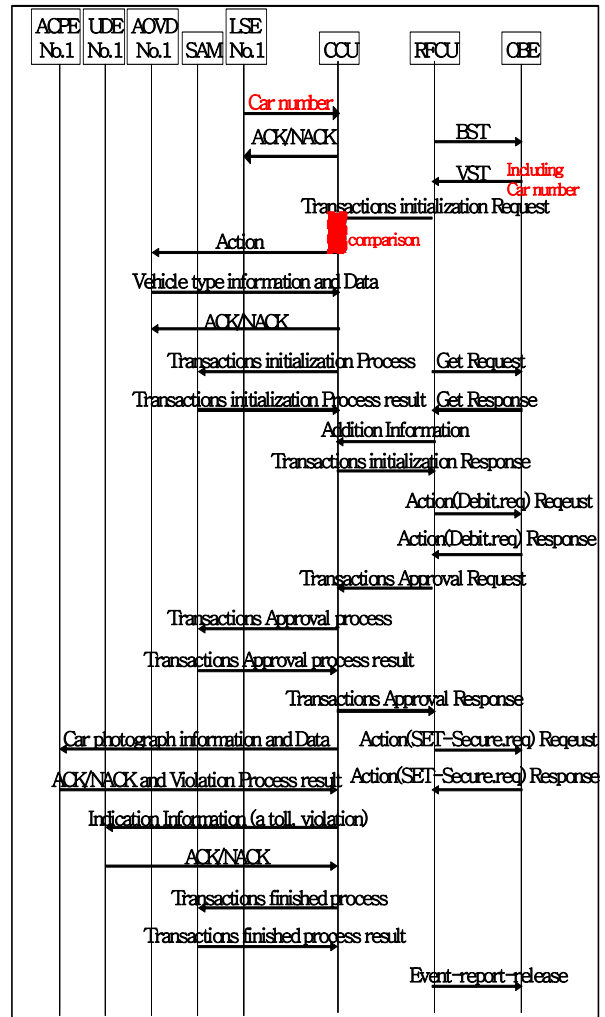


그림 10. 다차선 실행 절차도

다음단계로 CCU는 SAM에게 거래초기화 처리를 요청하고 처리된 결과를 RFCU에게 보내면 RFCU는 OBE와 무선통신을 통해 카드의 요금을 징수하여 징수한 데이터를 가지고 CCU에 거래승인을 요청하게 된다.

요청 받은 CCU는 SAM을 통해 처리하고 그 결과를 RFCU에게 전달하여 RFCU가 OBE 정보를 사용하고 통신절차를 종료하게 된다.

차종분류기에 의해 얻은 차종과 OBE의 차종 정보가 일치 하지 않을 경우를 포함하여 위반차량으로 판단되었을 경우 CCU는 위반 처리여부를 응답 받으며 모든 처리결과에 대해 UDE를 통해 사용자에게 표시해준다^[12].

3.2. SME(To Support Multi-lane ETCS) 알고리즘

데이터 흐름 및 형식에 대한 연구를 통해 RFID 통신기술을 적용한 다차선을 지원하는 새로운 ETCS 알고리즘을 제안한다.

SME 알고리즘에서 언급한 차선 구분 장치는 기존 ETCS의 구성에는 포함되어 있지 않는 장비로, RFID Reader이며 차선 구분 장치를 통해 OBE 측 RFID 태그에 포함된 정보들을 수집할 수 있다. 이러한 차선 구분 장치를 추가함으로써 기존 DSRC를

이용한 ETCS 정보들과의 상호운영성을 유지하면서 동작할 수 있다는 장점을 갖고 있다.

그림 11은 SME 알고리즘에 따른 절차도이며 차량 진입부터 과금 절차까지 나타내었다. SME 알고리즘의 동작은 표 3과 같이 5단계의 절차로 수행된다.

표 3. SME 알고리즘 동작 절차

NO	Operating procedures
1	차량 진입 감지
2	RFID 기술을 통한 정보 (차량번호, OBE ID, 차선정보)와 기존 ETCS 관련 정보(차종, 차량번호, OBE ID) 수집
3	수집 정보 비교
4	과금 프로세스 시작
5	정상적인 과금 프로세스 혹은 비정상적 과금 후 부정접근에 대한 조치 수행

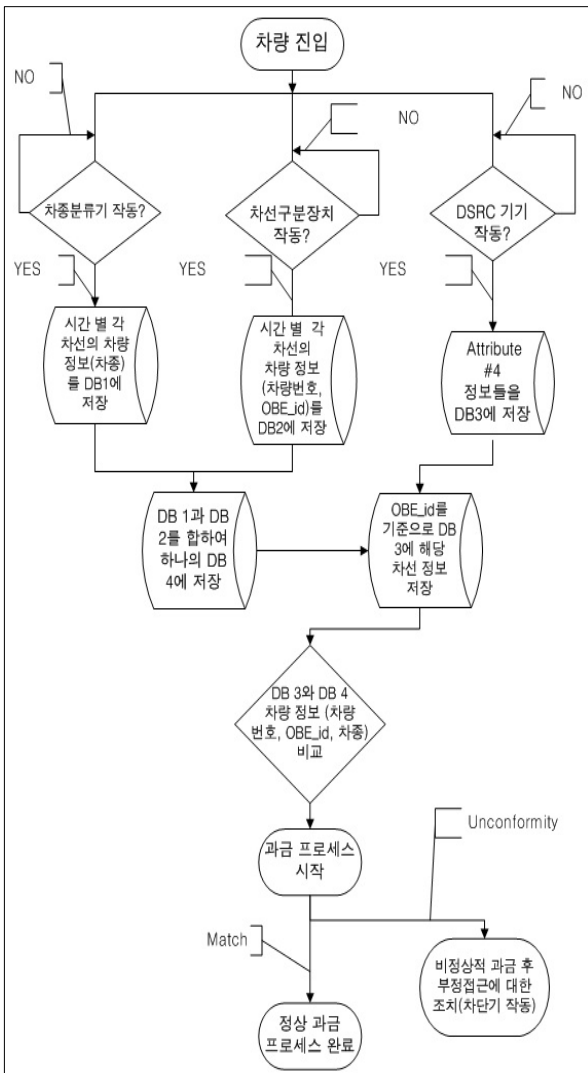


그림 11. SME 알고리즘 절차도

IV. 실험 및 결과

본 논문에서 제안하는 RFID 기반 다차선 서비스 제공 SME 알고리즘은 고속의 환경에서 사용 가능 여부를 위한 RFID의 속도 별 인식 실험 및 차선 구분을 위한 RFID 내 정보 정확성 인식 실험이 필요하다.

실험은 실험의 목적에 따라 실내, 실외로 나누어 구분하여 수행하였다. 실내 실험은 DSRC 시스템과의 상호운영성 여부와 RFID 내 정보 정확성 인식을 목적으로 구성하였고, 실외 실험은 이동성을 갖을 때 RFID의 속도 별 인식률을 알아보기 위해 구성

표 4. 실내 실험 조건 및 방법

실험 조건	<ul style="list-style-type: none"> - 본 시험은 기능 시험을 위주로 실시하는 것이므로 대상 서비스 모델에 맞춰 시험 가능한 범위로 실시 - 총 3 개의 시험수단에 각 한 개씩의 900Mhz RFID 태그가 탑재된 OBE를 부착하여 시험 - 시험수단은 실내에서 사람이 단말기를 들고 이동하여 테스트함 - RF-DSRC 통신영역이 RFID Reader 통신영역을 포함해야함 - 시험 환경이 실내이기 때문에 RFID Reader 간의 간섭 영역 설정
실험 방법	<ul style="list-style-type: none"> - 실내에서 DSRC RSE는 1개, RFID 안테나는 차로 별 3개로 구성하여 DSRC 통신정확도와 RFID 인식율을 동시에 시험하였으며, 시험수단의 전원 On/Off를 통한 시험을 수행하고, PC 프로그램을 통한 모니터링을 병행함

하였다. 실험에 대한 조건과 방법은 표 4, 표 5 와 같다.

또한 실험을 위해 SME 알고리즘을 MFC(Microsoft Foundation Class)를 통해 테스트 프로그램으로 구현 하였으며 이 프로그램을 통하여 DSRC와 RFID 정보를 확인 할 수 있다.

다음 그림 12는 수집한 DSRC와 RFID 정보를 통해 차량의 번호, 차종, 진입 차선, 매칭에 따른 성공 여부를 확인 할 수 있는 테스트 프로그램의 화면이다. 한 예로 그림 12의 'Process Result' 화면 상에 최상위 결과를 보면 'FFFF0128CC000031'번호를 갖는 '03' 차종이 '01' 차선에 있으며 매칭 성공으로 인해 'PASS'가 되었음을 알 수 있다.



그림 12. DSRC/RFID Main 프로그램 화면

4.1. 실내 실험

먼저 표 4에서 언급한 ETCS에 실내 실험 조건 및 방법, SME 알고리즘을 포함한 프로그램을 이용하여 실내 실험을 수행하였다. 실내 실험을 통해 DSRC/RFID 동시인식 여부, 차종 구분 여부, 차선 구분 여부에 대하여 알 수 있다.

4.1.1. DSRC/RFID 동시인식

DSRC/RFID 동시인식 실험에서는 차로 별 RF-OBE와 RFID 태그를 결합(3 set)하여 1, 2, 3차로 별 각각 동시 진입하는 방식으로 실험하였고 결과는 표 6와 같다.

4.1.2. 차종 구분

차종 구분 실험에서는 DSRC와 RFID 내 차종이 다를 경우를 시험하였다. 차종 구분 시험을 위해 OBE차종과 RFID차종을 고의적으로 다르게 결합

(2set)하여 동시진입(OBE 3종-RFID 1종 결합, OBE 1종-RFID 3종 결합)하는 방식으로 진행하였고 결과는 표 7과 같다.

4.1.3. 차선 구분

차선 구분 실험에서는 1-2차로, 2-3차로 간섭시험을 위해 OBE(DSRC/RFID) 동시진입을 하였으며 결과는 표 8과 같다.

표 6. DSRC/RFID 동시인식 결과

구분 \ 시험항목	DSRC/RFID 동시인식 주1)	DSRC/RFID 동시인식실패 주2)	DSRC/RFID 동시인식에러 주3)
시험회수/성공회수	72/63	72/8	72/1
정확성	87.5%	11.1%	1.4%

- 주1) DSRC/RFID 동시인식 : DSRC와 RFID 동시에 인식이 될 경우 시험결과가 "PASS"로 처리됨
- 주2) DSRC/RFID 동시인식 실패 : DSRC가 인식이 안되고, RFID만 인식 될 경우 시험결과 누락됨
- 주3) DSRC/RFID 동시인식 에러 : DSRC가 인식이 되고 RFID가 인식이 늦게 될 경우, 시험결과가 "ERROR"로 처리됨

표 7. 차종 구분 결과

구분 \ 시험항목	DSRC/RFID 동시인식실패 주1)	DSRC/RFID 동시인식에러 주2)	차종구분 주3)
시험회수/성공회수	26/1	26/25	25/25
정확성	3.8%	96.2%	100%

- 주1) DSRC/RFID 동시인식 실패 : DSRC가 인식이 안되고, RFID만 인식 될 경우 시험결과 누락됨
- 주2) DSRC/RFID 동시인식 에러 : RF-DSRC OBE차종과 RFID 태그 차종이 다를 경우, 시험결과가 "ERROR"로 처리됨
- 주3) 차종구분 : RF-DSRC OBE차종과 RFID 태그 차종이 다르게 구분될 경우, 성공으로 처리함

4.2. 실외 실험

표 5에서 언급한 ETCS에 실외 실험 조건 및 방법, SME 알고리즘을 포함한 프로그램을 이용해 실외 실험을 수행하였다. 실외 실험을 통해 속도 별 RFID 인식률에 대하여 알 수 있다.

속도 별 RFID 인식률 실험에서는 시험차량 1대에 RF-DSRC OBE 1대 및 RFID 태그를 부착하여 속도별(40, 50, 60, 70km/h) 각 5회씩 주행하는 방식으로 진행하였으며 결과는 표 9과 같다.

표 8. 차선 구분 결과

구분 \ 시험항목	DSRC/ RFID 동시인식	DSRC/ RFID 동시인식 실패	DSRC/ RFID 동시인식 에러	2차로간섭 주4)
시험회수/성공회수	54/38	54/6	54/6	54/4
정확성	70.4%	11.1%	11.1%	7.4%

주4) 2차로간섭 : 1-2차로 경계지점의 1차로 진입시험과 2-3차로 경계지점의 3차로 진입시험을 한 결과 2차로에서 시험결과가 발생될 경우 2차로 간섭으로 처리함

표 9. 속도 별 RFID 인식률 결과

구분 \ 시험항목	속도별 RFID 인식(km/h)			
	40	50	60	70
시험회수/성공회수	5/5	5/5	4/5	0/5
정확성	100%	100%	80%	0%

V. 결 론

본 논문에서는 ETCS의 구성 형태와 무선 통신 부분에서 동작하는 DSRC 시스템에 대해 간단히 소개하였고, 한개 차선을 운영할 경우 시스템 구성과 데이터 전달 절차를 분석하여 다차선을 위한 새로운 모델이 적용 될 수 있는 기본 절차를 제안하였다.

또한 RFID기술을 적용한 LSE를 간단히 소개하면서 다차선을 지원할 수 있는 새로운 모델에 RFID 기술을 활용한 방안을 제시하여 다차선 환경에서 자동요금징수 처리과정 절차를 재적용하고 그에 따르는 데이터 형태를 정의하였다.

이러한 분석을 바탕으로 기존 ETCS와 상호운영성을 갖는 900MHz RFID를 적용한 SME 알고리즘을 제시하였고 H/W 및 S/W 구현을 통해 실험을 수행하였다.

고속의 환경에서 사용 가능한 DSRC 시스템에 적용하기 위해 RFID의 속도 별 인식 실험과 다차선을 지원하기 위한 RFID 내 정보 정확성 인식 실험을 진행하였다. RFID의 속도 별 인식 실험 결과 70km/h 이상 일 때에는 RFID가 인식을 하지 못하였고, RFID 내 정보 정확성 인식 실험 결과 평균 90% 이상 정확하게 인식을 하였다. 타 논문을 통해 80km/h 까지 RFID 인식 가능함을 알 수 있었고

이는 태그의 부착 위치, 차량과 태그의 거리 등을 고려한 결과임을 도출 할 수 있었다^[11]. 하지만 DSRC는 160km/h 까지 수용해야 하기 때문에 80km/h 까지 인식 가능한 900MHz RFID는 ETCS에 사용 불가하다는 판단하였다. 향후 900MHz 이외의 주파수를 갖는 RFID 및 근거리 통신방식을 적용하는 방안에 대한 연구가 지속 되어야 할 것이다.

참 고 문 헌

- [1] 백승걸, “한국도로공사 ITS 추진현황과 발전방향,” 한국도로공사 도로교통 기술원, 3월, 2003년
- [2] 구분상, “ETCS를 활용한 다차선 System 활성화 방안” 대한전자공학회 2010년 하계학술대회, PP. 2-2263, 6월, 2010년-7
- [3] 이영봉, 이병섭, 오종택, 이수영, 구분구, 허상웅, 이동남, 김구년, 서유석, 박은영, 광기훈, 오동환 저“ITS용 주파수 분배방안 연구,” 한국전파진흥협회, 정보통신부, 12월, 2000년-2
- [4] 전원구, 이명호, “RFID/USN 기반 e-Meters 시스템 구현,” 한국정보기술학회논문지 제9권 제10호, PP. 111-119, 10월, 2011년
- [5] 이준혁, 정원수, 오영환, “900Mhz RFID 기반의 충돌방지 알고리즘,” 한국통신학회논문지 제32권 제12호, PP. 357-489, 12월, 2007년-3
- [6] 김송주, 김영민, “RFID/USN 환경에서 저 전력태그의 RSSI를 이용한 실내 위치추정에 관한 연구,” 한국정보기술학회논문지 제9권 제10호, PP. 67-74, 10월, 2011년
- [7] ISO Std ISO/DIS 15628, Transport information and control system(TICS) - Dedicated Short- Range Communication (DSRC) - DSRC application layer, October 2003. Downey, D.-4
- [8] 광수진, 안진호, 이상선, “MAC 계층에서의 DSRC 전송 효율 분석,” 한국통신학회논문지 제31권 제6B호, PP. 495-578, 06월, 2006년-9
- [9] TTA Std TTAS.KO-06.0025, “5.8GHz 대역 노변 기지국과 차량 단말기 간 근거리 전용 무선통신 표준”, Oct. 2000.-5
- [10] 정영욱, 정재승, 박성진, 임춘식, 오현서, 이병섭, “5.8 GHz 단거리 전용 통신 (DSRC)

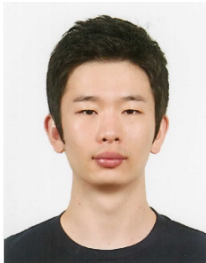
시스템 성능평가 및 분석,” 한국통신학회논문지 제25권 제8호, PP. 1085-1509, 5월, 2000년

[11] 박병호, 박상주, 성현경, “900MHz RFID를 이용한 자동요금징수시스템에 관한 연구,” 한국정보기술학회논문지 제9권 제6호, PP. 1-244, 6월, 2011년

[12] Jong-In Jung, Jong-Kyun Hong, Jeong-Youl Cho, Sang-Sun Lee, “A Novel Free-flow ETC System for multi-line using RF-DSRC and RFID Communications,” 한국자동차공학회 2006년 심포지움(ITS부문), PP. 5-149, 8월, 2006년

차 진 (Cha, Jin)

준회원



2010년 3월~현재 한양대학교 전자컴퓨터통신공학과 석박사 통합과정

2010년 2월 광운대학교 전자통신공학 학사

<관심분야> 네트워크, 텔레매틱스-ITS

정 종 인 (Jung, Jong-In)

정회원



2005년 3월~현재 한양대학교 전자컴퓨터통신 석박사 통합과정

2005년 2월 수원대학교 전기공학 학사

<관심분야> 네트워크, 텔레매틱스-ITS

장 상 우 (Jang, Sang-Woo)

준회원



2010년 3월~현재 한양대학교 전자컴퓨터통신 박사과정

2007년 7월 한양대학교 전자컴퓨터통신 공학석사

2005년 2월 단국대학교 컴퓨터과학 학사

<관심분야> 네트워크, 텔레매틱스-ITS

이 상 선 (Lee, Sang-Sun)

종신회원



2006년~현재 한국통신학회 ITS/Telematics 연구회 위원장

2006년~현재 TTAPG310 ITS/Telematics 분과의장

2005년~현재 ITS학회 대중교통정보관리 및 통신연구위원회

회 위원장

2005년~현재 산업자원부자동차 텔레매틱스 포럼 기술 분과 위원

2002년~현재 한국표준협회 ISO TC204 WG16 국내 대표

1993년~현재 한양대학교 전자통신컴퓨터공학부 정교수

1993년 2월 전자부품종합기술연구소 선임 연구원

1991년 11월 생산기술원 선임 연구원

1990년 2월 University of Florida, 전기 공학 박사

1983년 2월 한양대학교 전자 공학 석사

1978년 2월 한양대학교 전자 공학 학사

<관심분야> 네트워크, 텔레매틱스-ITS