

가변 노치필터에 의한 능동형 AC 전자부하의 3상 전류 불평형 저감

김도윤¹, 이정효¹, 이용석¹, 정두용¹, 정용채², 원충연[†]

Reduction of the Unbalanced Three Phase Input Current by Variable Notch Filter in Active AC Electronic Load

Do-Yun Kim¹, Jung-Hyo Lee¹, Yong-Seok Lee¹, Doo-Yong Jung¹,
Yong-Chae Jung², and Chung-Yuen Won[†]

Abstract - In this paper, the test bed using three-phase PWM converter connected with single phase inverter in series is set up to configure an active AC electric load. Since the two topologies, three-phase PWM converter and single-phase inverter, can be operated bidirectionally, the system not only re-generates surplus power to grid but also prevents power dissipation. However, the construction of system has a drawback. That is, ripple components two times of inverter operation frequency occur at DC-Link due to cascade connection, it can be cause of three phase unbalance Since the operational characteristic of the active AC electric load, the power frequency entered into the electric load can be varied, and the ripple of DC-Link is changed as well. In this paper, the three-phase PWM converter using a variable notch filter is proposed, and the reduction of three-phase current unbalance is presented. the validity of the proposed PWM converter using a variable notch filter is verified by the simulation and experimental results.

Keywords : Variable Notch filter, Three phase Current Unbalance, AC-electric load, Single phase inverter

1. 서 론

친환경·고효율의 가전 및 산업전기기의 요구에 발맞추어 전력전자 기술의 중요성과 그 응용 범위가 점점 확대되고 있는 추세이다. 또한 화석연료 고갈 및 환경오염에 관하여 문제가 대두됨에 따라 신재생에너지원에 대한 관심이 커지고, 이에 따라 전력전자분야의 필요성이 점점 증대되고 있다. 현재 전력전자 분야는 전기자동차의 기술개발에 따른 전동기 구동용 인버터 및 배터리의 전력을 변환하는 컨버터에 관하여 연구가 진행 중이다. 또한 신재생에너지원의 요구에 따라 풍력발전 시스템에

적용되는 전력변환기기, 그리고 연료전지 및 태양광발전으로 출력되는 직류전원을 교류로 출력하기 위하여 전력변환기기에 대한 연구가 활발히 진행되고 있다.

전력변환기기의 사용이 증가하는 만큼 전력변환장치에서 출력되는 전원을 평가하기 위하여 전자부하기(electronic load)의 사용이 증가하고 있다. 전자부하기란 일반적으로 전력변환기기의 전원을 평가하기 위한 장치로서 저항부하 및 유도성, 용량성 부하의 모사가 가능하다. 직류 부하기의 경우 정전압, 정전류 및 정출력 운전으로 모사가 가능한 장치이다. 또한 사용 방법에 따라 다양한 응용분야에 적용이 가능한 장치이다.

AC 전자부하기의 경우 인버터 및 UPS 등의 교류 출력을 갖는 전력변환기기에 적용되는 부하기로서 다양한 부하 상태를 모사할 수 있으며, 정출력 제어, 다양한 역률조건에서의 운전이 가능하도록 설계된다. AC 전자부하기의 경우 저항을 이용하여 입력된 전력을 열로써 소모시키는 부하기가 일반적이다. 그러나 이러한 부하기는 효율적인 측면에서 바람직하지 못하며 대용량의 전력을 이용하는 경우 저항을 통하여 발생된 열로 인해 테스트 시스템에 장애를 발생시킬 우려가 있어 대용량 시스템에

Paper number : TKPE-2012-17-2-10

ISSN : 1229-2214

[†] Corresponding Author : wency@skku.edu, School of Information and Communication Engineering, Sungkyunkwan University

Tel : +82-31-290-7115 Fax : +82-31-290-7179

¹ School of Information and Communication Engineering, Sungkyunkwan University

² Dept of Electronic Engineering, Namseoul University
Manuscript received Oct. 6, 2011; accepted Nov. 2, 2011

— 본 논문은 2011년 전력전자학술대회 우수추천논문임

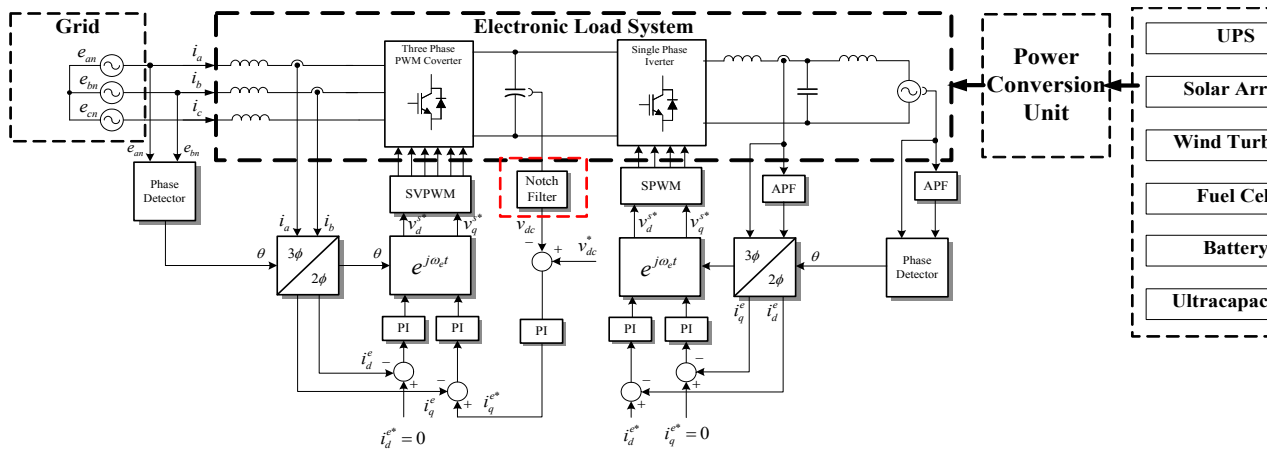


Fig. 1 AC electronic load circuit and block diagram

적합하지 않다.^{[1][2][3]} 이러한 문제를 해결하기 위해 전력용 반도체 소자들을 이용하여 계통으로 회생이 가능한 AC 전자부하가 개발되었다.^{[3][4]} 회생이 가능한 전자부하의 경우 컨버터와 인버터를 종속접속(cascade connection)하여 테스트하는 전력을 AC-DC 컨버터를 이용하여 직류로 전환하고 전환된 직류전원을 인버터를 이용하여 교류로 변환하여 계통으로 전력을 전달하는 구조를 갖는다.

그림 1은 3상 PWM 컨버터와 단상 인버터를 이용하여 3상 계통으로 전력 환원이 가능하고 단상 전원 주파수가 가변 되더라도 전자부하의 역할을 수행할 수 있는 능동형 AC 전자부하의 회로도 및 제어 블록도를 나타내었다. 능동형 AC 전자부하는 3상 PWM 컨버터와 단상 인버터 모두 양방향 운전이 가능하기 때문에 계통으로 전력을 회생하여 소비되는 전력의 손실을 줄일 수 있고, 전원 주파수가 가변되더라도 능동적으로 전자부하의 역할을 수행할 수 있는 장점이 있다. 그러나 이러한 시스템 구성은 단상 인버터의 전원 주파수의 2배에 해당하는 전압 리플 성분이 DC-Link에 나타나게 된다. DC-Link 전압은 3상 PWM 컨버터 제어를 위해 피드백되며 지령 전압과 비교하여 전류 지령을 만들게 된다. 만약 피드백 된 전압에 저주파 리플성분이 포함된다면 저주파 리플을 포함하는 전류지령을 생성하게 되며 이는 곧 3상 전류의 불평형을 야기한다.

본 논문에서는 AC 전자부하로 공급되는 단상 전원 주파수가 가변되어 DC-Link의 리플이 가변 되는 상황에서 DC-Link 전압 리플을 필터링 할 수 있는 가변 노치필터를 적용하여 3상 PWM 컨버터에서 발생하는 3상 전류 불평형 문제를 해결하였고 이를 검증하기 위해 시뮬레이션과 실험을 수행하였다.

2. AC 전자부하

2.1 회로구성

AC 전자부하는 그림 1과 같이 양방향 전력변환이 가능한 3상 PWM 컨버터와 단상 인버터로 구성된다. 3상 PWM 컨버터의 3상 계통 측 인덕터가 입력전압을 승압하는 기능을 하여 DC-Link 전압은 항상 입력 전압보다 높다. SVPWM에 의해 결정된 6개의 스위칭 상태에 따라 양방향 운전이 가능하다. 입력전원전류의 정현제어로 전원측 고조파를 억제시키고 전원 역률을 1로 제어할 수 있으며, PLL(Phase Locked Loop) 기법을 통하여 3상 PWM 컨버터의 출력 전류의 위상을 계통 전압의 위상과 동기 시킨다.^{[5][6][7]}

3상 PWM 컨버터는 DC-Link 전압을 피드백하여 q 축 전압지령을 생성한다. 단상 인버터에 의한 DC-Link 전압 리플이 포함된 전압 정보는 피드백 되기 전에 노치필터를 거침으로써 단상 인버터에서 출력되는 전류 주파수의 2배에 해당하는 리플이 저감된 전압정보를 제어부로 피드백 하여 3상 전류 불평형을 저감한다.^{[8][9]}

AC 전자부하의 단상 인버터는 3상 PWM 컨버터와 마찬가지로 전력 스위칭 소자와 센서부로 구성되어 있으며, 3상 PWM 컨버터의 DC-Link를 통하여 에너지를 전달한다. 단상 인버터는 출력전압을 제어하며, 3상 PWM 컨버터와 마찬가지로 PLL 기법을 통하여 입력되는 전압과 전류의 위상을 동기화 한다.^[9]

단상 인버터로 입력되는 전압의 주파수를 PLL을 통해 검출하여 노치필터의 필터링 주파수를 가변한다. 일반적인 단상 PLL의 경우 가상의 전압을 생성하여 3상 시스템과 같이 동기좌표계를 이용하여 위상각을 검출하는 것이 일반적이다. 이러한 방법으로는 저역통과 필터를 이용한 방법, 전역통과필터를 이용한 방법 그리고 추정 위상과 진폭을 이용한 방법 등을 사용하고 있다.^{[10][11]}

본 논문에서는 전역 통과필터를 이용하여 가상의 전압을 발생시키고 동기 좌표계를 이용하여 위상을 검출하였다.

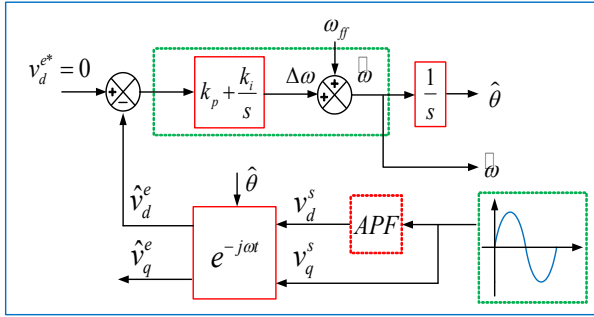


Fig. 2 Block diagram of Frequency detector using All pass filter

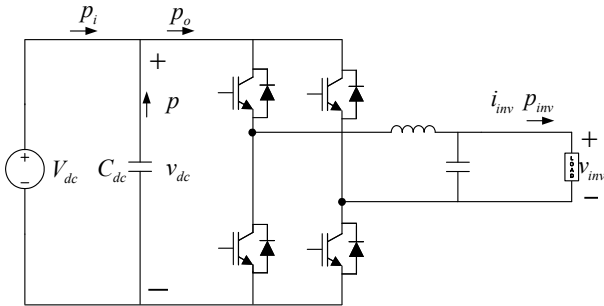


Fig. 3 single phase inverter

그림 2와 같이 추정 위상각 $\hat{\theta}$, 추정 각주파수 $\hat{\omega}$ 는 정좌표계에서 동기 좌표계로 변환하여 검출한다. 이때 동기좌표계로 전환시 필요한 위상각은 검출된 추정 위상각을 이용한다. d-축 동기좌표계의 값을 0으로 제어함으로써 단상 인버터로 입력되는 전압의 위상에 추정 위상각을 동기화 시키게 된다. d-축 전압의 지령과 추정 d-축 전압의 오차는 PI제어를 통하여 추정 각주파수를 생성하며, 추정 위상각은 추정 각주파수를 적분하여 구할 수 있다.^{[11][12]} 여기서 구한 추정 각주파수는 노치필터의 중심 주파수를 변경하는데 사용된다.

2.2 단상 인버터 구동시 DC-Link 리플 분석

3상 PWM 컨버터와 단상 인버터로 구성된 AC 전하 부하 시스템에서 DC-Link의 저차 고조파 리플은 단상 인버터 구동에 의하여 필연적으로 발생된다. 그림 3은 단상 인버터에 의한 전압리플을 분석하기 위한 일반적인 단상 인버터의 회로도 이다.

컨버터 DC-Link의 순시 전력은 DC-Link로 입력되는 순시 전력과 출력되는 순시전력의 차와 같고 그 식은 (1)과 같다.

$$p = v_{dc} C_{dc} \frac{dv_{dc}}{dt} = p_i - p_o \quad (1)$$

단상 인버터가 단위역률로 제어된다고 가정하면 출력 전압 및 전류는 (2), (3)과 같이 동상의 정현파로 가정하

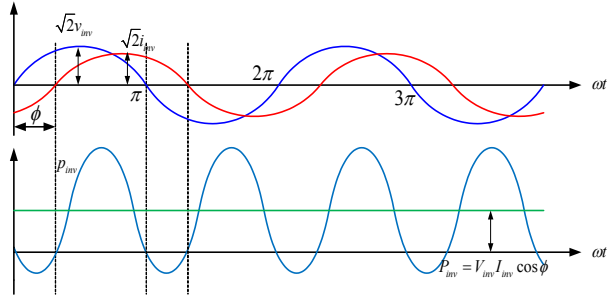


Fig. 4 Output voltage, current and power of single phase inverter

고, 또한 이상적이므로 인버터에서 발생하는 손실이 없다고 가정하면 식 (4)와 같이 인버터의 출력 전력은 p_i 과 동일하다 할 수 있다.

$$v_{inv} = \sqrt{2} V_{inv} \sin(\omega t) \quad (2)$$

$$i_{inv} = \sqrt{2} I_{inv} \sin(\omega t) \quad (3)$$

$$p_{inv} = p_o = v_{inv} i_{inv} = V_{inv} I_{inv} - V_{inv} I_{inv} \cos(2\omega t) \quad (4)$$

위의 식 (4)를 식 (1)에 대입하면 식 (5)와 같이 나타낼 수 있다.

$$p = v_{dc} C_{dc} \frac{dv_{dc}}{dt} = p_i - (V_{inv} I_{inv} - V_{inv} I_{inv} \cos(2\omega t)) \quad (5)$$

식 (5)에서 정전압, 정전류가 이상적으로 일정하다고 가정하면 p_i 은 단상 인버터의 평균전력 $V_{inv} I_{inv}$ 와 동일하므로 두 항의 소거가 가능하다.

$$v_{dc} C_{dc} \frac{dv_{dc}}{dt} = - V_{inv} I_{inv} \cos(2\omega t) \quad (6)$$

여기서 $v_{dc} = V_{dc} + \hat{v}_{dc}$ 로 나타낼 수 있으며, V_{dc} 에 비하여 \hat{v}_{dc} 가 매우 작다고 가정하면 식 (6)과 같이 나타낼 수 있으며, 이를 정리하면 식 (7)과 같이 \hat{v}_{dc} 에 관하여 정리할 수 있다.

$$V_{dc} C_{dc} \frac{d\hat{v}}{dt} = - V_{inv} I_{inv} \cos(2\omega t) \quad (7)$$

$$\hat{v} = - \frac{V_{inv} I_{inv}}{2\omega C_{dc} V_{dc}} \sin(2\omega t) = - \frac{I_{inv} m}{2\omega C_{dc}} \sin(2\omega t) \quad (8)$$

여기서 m 은 진폭변조지수(Amplitude modulation index)로 고정된 값이므로 전류에 따라 전압 리플의 크기가 결정되며, C_{dc} 의 크기에 따라서 전압 리플 값이 영

향을 받게 된다. 식 (8)를 통하여 DC-Link에 발생하는 단상 인버터 전원 주파수의 2배 성분의 고조파 전압 리플이 발생함을 확인할 수 있으며, C_{dc} 의 값이 충분히 크다면 DC-Link의 전압 리플 역시 작아짐을 알 수 있다. 그러므로 시스템의 DC-Link를 선정할 때 단상 인버터에 의한 전압 리플을 고려하여 C_{dc} 를 충분히 크게 선정한다면 DC-Link의 리플을 저감할 수 있다. 하지만 C_{dc} 크기 증가는 전체 시스템의 부피를 증가시키고 비용을 증가시키는 등의 문제점이 있다.

3. 가변 노치필터^[12]

3.1 가변 노치필터의 필요성

3상에서 단상으로 단상에서 3상으로 전력전달이 가능한 AC 전자부하에서 출력이 단상인 전력변환 기기의 시험평가역시 수행할 수 있다. 그렇기 때문에 출력이 단상인 전력변환기에서 다양한 주파수의 시험평가가 가능하여야 한다. 단상인버터의 동작주파수에 따라 DC-Link의 리플 주파수가 가변 되기 때문에 가변되는 DC-Link의 리플을 필터링 할 수 있는 가변노치 필터가 필요하다.

3.2 디지털 노치필터^{[13][14]}

필터의 설계법 중 Biquad circuit을 이용한 노치필터 설계법이 있는데 이는 설계가 간편하고, 2차 필터로도 성능이 좋으며, 필터로 인해 발생하는 위상지연이 적다. 본 논문에서는 Biquad circuit을 이용한 2차 필터의 기본방정식으로 디지털 노치필터를 구현하였다.

디지털 노치필터를 구현하려면 필터의 동작 특성이 z-전달함수나 차분방정식으로 기술될 수 있도록 설계해야 한다. 연속시간 시스템을 이산화 하는 방법으로 후향구형(Backward Euler)적분, 전향구형(Forward Euler) 적분 및 사다리꼴형 적분(Tustin's Method) 등 세 가지 방법이 있다. 표 1은 각각의 방법을 이용하기 위한 변환식을 나타낸다. 본 논문에서는 후향구형 적분을 사용하였다.

$$G(s) = \frac{s^2 + (\alpha\zeta)\omega_0s + \omega_0^2}{s^2 + \zeta\omega_0s + \omega_0^2} \quad (9)$$

Biquad circuit을 이용한 노치필터의 전달함수를 식 (9)과 같이 표현할 수 있다. 여기서 ω_0 는 노치필터의 stop band의 중심 주파수이며, Q(Quality factor)는 대역폭을 결정하는 파라미터를 의미하며, α 는 거르고자 하는 주파수의 감쇄 깊이에 나타낸다.

중심 주파수 ω_0 에서 $G(j\omega)$ 의 크기로 인한 감쇄는 식 (10)이다. 따라서 ω_0 에서 요구되는 최대 감쇄를 결정하게 되면 α 값, 즉 $\alpha\zeta/\zeta$ 의비를 알 수 있다.

$$|G(j\omega)| = \frac{\alpha\zeta}{\zeta} \quad (10)$$

Table 1 Transformation Method from s-domain to z-domain

변환 기법	변환 식
Backward Euler	$s = \frac{1 - z^{-1}}{T}$
Forward Euler	$s = \frac{1 - z^{-1}}{Tz^{-1}}$
Trapezoidal Rule	$s = \frac{2}{T} \frac{1 - z^{-1}}{1 + z^{-1}}$

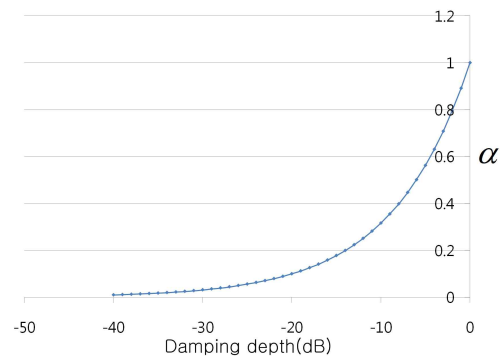


Fig. 5 The correlation of damping depth and α

Table 2 Design parameter of notch filter

Notch Filter function	Frequency		
	80Hz	120Hz	160Hz
notch Frequency ω_0	80Hz	120Hz	160Hz
band width	40Hz	40Hz	40Hz
damping depth α	-40dB	-40dB	-40dB

그림 5는 α 의 크기에 따른 감쇄 깊이를 그래프로 나타낸 것이다. 또한 대역폭을 결정하는 Q값과 노치필터의 밴드폭과의 관계를 식 (12)와 같이 나타낼 수 있다.

$$BW = \frac{\omega_0}{Q} \quad (12)$$

식 (9)를 이용하여 Biquad circuit의 2차필터의 기본방정식을 식 (13)과 같이 나타낼 수 있다.

$$\frac{y(s)}{x(s)} = k_1 \frac{s^2 + \alpha(\omega_0/Q)s + \omega_0^2}{s^2 + (\omega_0/Q)s + \omega_0^2} \quad (13)$$

그림 6은 식 (13)에 표 2의 파라미터들을 각각 대입하여 도시한 보드선도이다. 보드선도를 통하여 설계치와 동일한 필터성능을 확인하였다.

식 (13)에 표 1의 후향구형 적분 방법을 적용하여 식 (14)와 같이 z-변환 후 차분 방정식으로 전개하였다. 식 (14)를 이용하여 디지털 필터를 구성 하였으며 마이크로 컨트롤러에 적용하여 필터 성능을 검증하였다.

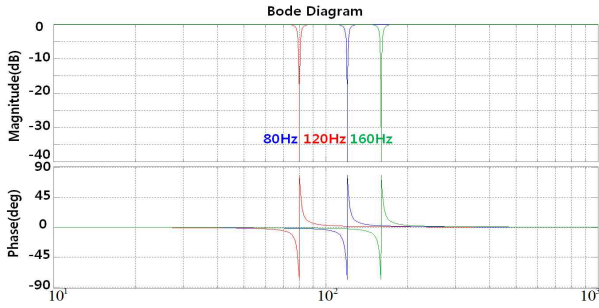


Fig. 6 Bode plot of designed notch filter

$$y[n] = \frac{1}{\omega_0^2 T^2 + T(\omega_0 / Q) + 1} ((\omega_0^2 T^2 + \alpha T(\omega_0 / Q) + 1)x[n] - (2 + \alpha(\omega_0 / Q))x[n-1] + x[n-2] + (2 + T(\omega_0 / Q))y[n-1] - y[n-2]) \quad (14)$$

3.3 가변 노치필터 구현

가변 노치필터를 구현하기 위해서는 단상 인버터의 전원 주파수 검출이 필요하다. 단상 인버터의 전원 주파수 검출을 통하여 노치필터의 중심 주파수 ω_0 를 결정하게 된다.

전역 통과필터의 전달함수를 구하고 전역 통과 필터에 의하여 발생된 가상의 상을 동기 좌표계를 이용하여 위상을 검출하였다. 전역 통과 필터의 전달함수의 차분 방정식은 식 (15)과 같다.

$$H(z) = \frac{B + AZ^{-1}}{A + BZ^{-1}} = \frac{y[n]}{x[n]} \Rightarrow \begin{cases} A = \omega_c T + 2 \\ B = \omega_c T - 2 \end{cases} \quad (15)$$

$$\therefore y[n] = (\frac{B}{A}x[n] + x[n-1]) - (\frac{B}{A}y[n-1])$$

DC-Link의 전압 리플은 단상 인버터 전원 주파수의 2배에 해당하는 리플이 되기 때문에 단상 인버터의 전원 주파수의 2배에 해당하는 주파수가 노치필터의 중심 주파수 ω_0 가 되도록 필터를 설계하면 단상 인버터의 전원 주파수가 가변 하더라도 노치필터의 중심 주파수가 같이 변하게 되어 노치필터의 기능을 상실하지 않게 된다. 이러한 가변 노치필터를 구현하기 위하여 PLL을 통하여 단상 인버터의 전원 주파수를 검출하고 노치필터의 중심 주파수 ω_0 값을 단상 인버터의 전원 주파수에 2 배로 설정함으로써 가변노치 필터를 구현할 수 있다. 그림 7은 본 논문에 적용된 가변 노치필터의 블록도를 나타낸다.

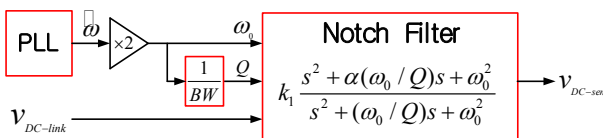


Fig. 7 Block diagram of variable notch filter

Table 3 Specifications of the AC Electronic Load

Parameter	Value	Unit
Voltage of DC-Link	400	V_{RMS}
Single phase input	Voltage	220
	Current	30
	Frequency	40, 60, 80
three phase output	Voltage	220
	Current	15
	Frequency	60
Capacitance of DC-Link	2200	μF
Switching Frequency	10	kHz

4. 시뮬레이션

4.1 토폴로지의 구성

설계된 가변 노치필터를 적용했을 때와 적용하지 않았을 때의 입력전류 불평형을 비교하기 위한 시뮬레이션을 수행하였다. 단상 인버터의 전원 주파수는 각각 40Hz, 60Hz, 80Hz 일 때를 PSIM 을 이용하여 시뮬레이션 하였다. 표 1은 시뮬레이션에 사용된 파라미터를 나타낸다.

4.2 시뮬레이션 결과

시뮬레이션 결과를 그림 8, 그림 9, 그림 10에 나타내었다. 각각 단상 인버터의 전원 주파수가 40Hz, 60Hz, 80Hz일 때의 3상 전류, DC-Link 리플과 입력전압이다. 0.75초부터 가변 노치필터를 적용하였으며, 가변 노치필터를 적용하여 제어부로 입력되는 DC-Link의 전압 리플을 저감함에 따라 3상 전류의 불평형이 저감됨을 확인할 수 있다.

그림 11은 가변 노치필터를 적용한 후 주파수를 40Hz에서 80Hz로 가변 할 때의 3상 전류, DC-Link 전압과 입력전압이다. 주파수가 가변되더라도 가변 노치필터가 정상적으로 수행되며 DC-Link의 리플 저감 성능을 확인할 수 있다.

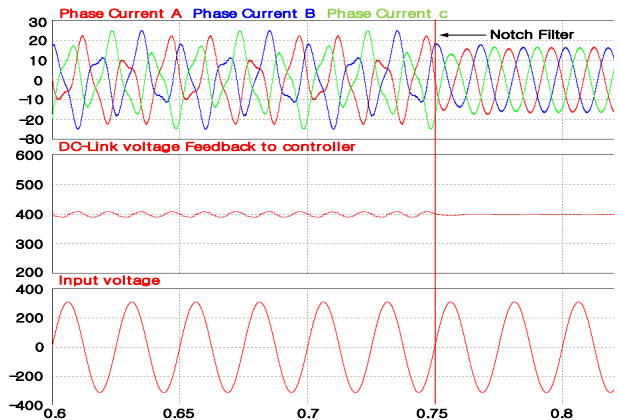


Fig. 8 Simulation results of three phase current waveforms without and with Notch filter at 220V, 40Hz

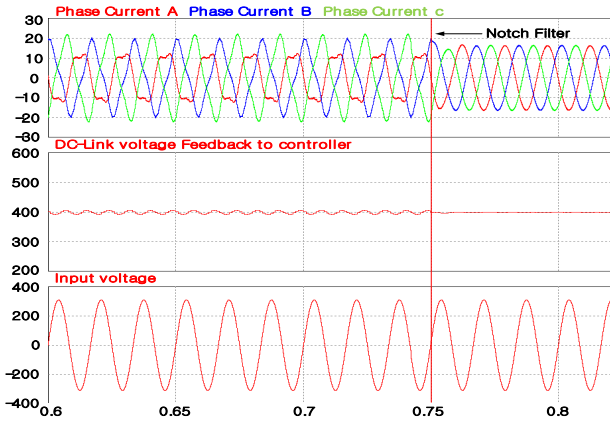


Fig. 9 Simulation results of three phase current waveform without and with Notch filter at 220V, 60Hz

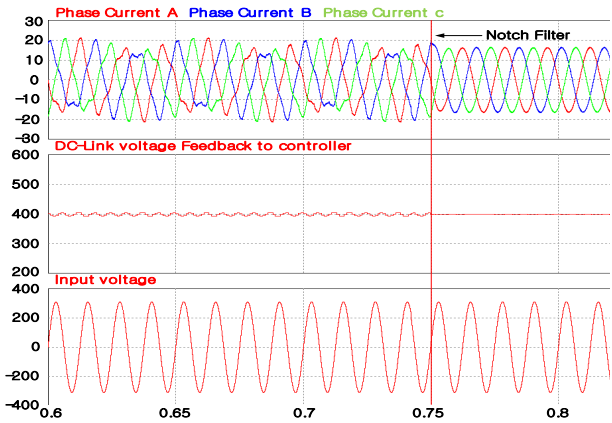


Fig. 10 Simulation results of three phase current waveform without and with Notch filter at 220V, 80Hz

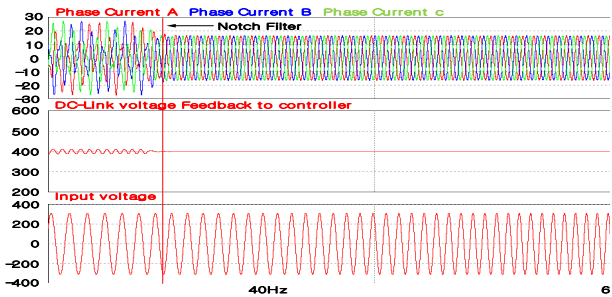


Fig. 11 Simulation results of three phase current waveform with notch filter in the condition of frequency conversion from 220V, 40 to 60Hz

5. 실험

5.1 실험세트 구성

실험적 분석 및 검증을 위해 그림 11과 12와 같이 실험 세트를 제작하였다. 3상 PWM 컨버터와 단상 인버터를 각각 구성하였으며, 제어를 위한 컨트롤러는 TI사의 DSP 2811을 사용하여 실험하였다. 스위치는 정격전압 600V, 정격전류 200A의 IGBT 소자를 사용하였으며, DC-Link 커패시터는 2200 μ F의 전해 커패시터를 사용

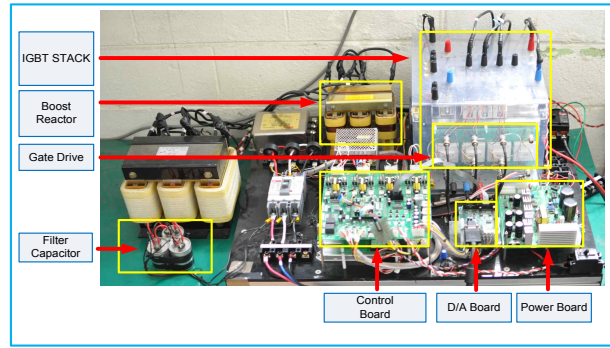


Fig. 11 Experimental setup of three phase PWM Converter

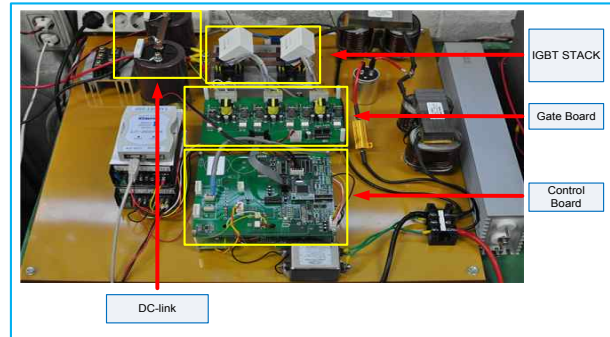


Fig. 12 Experimental setup of single phase Inverter

Table 4 Specifications of the Electronic Load

Parameter		Value	Unit
Voltage of DC-Link		400	V_{RMS}
Single phase input	Voltage	220	V_{RMS}
	Current	10	A_{RMS}
	Frequency	40, 60, 80	Hz
three phase output	Voltage	220	V_{RMS}
	Current	8	A_{RMS}
Frequency		60	Hz
Capacitance of DC-Link		2200	μF
Switching Frequency		10	kHz

하였다. 실험세트의 전체적인 파라미터는 표 4와 같다.

실험세트는 시뮬레이션을 기반으로 설계 및 제작 되었으며, 단상의 부하 테스트를 위하여 단상 인버터가 40Hz, 60Hz, 80Hz일 때의 상황을 시뮬레이션과 같이 각각 실험하였다.

그림 13, 그림 15, 그림 17은 단상 인버터 전원 주파수가 각각 40Hz, 60Hz, 80Hz일 때 실제 DC-Link 전압과 제어부로 피드백 되는 노치필터를 거친 DC-Link 전압의 파형이며, 그림 14, 그림 16, 그림 18은 40Hz, 60Hz, 80Hz일 때 노치필터 적용 전의 3상 전류 파형과 노치필터 적용후의 3상 전류 파형이다.

가변 노치필터를 적용하기 전 3상 전류 불평형률이 46%정도이고 가변 노치필터를 적용한 후 3상 전류 불평형률이 4%정도로 노치필터를 적용하지 않았을 때보다 42%정도 저감되었음을 확인할 수 있다.

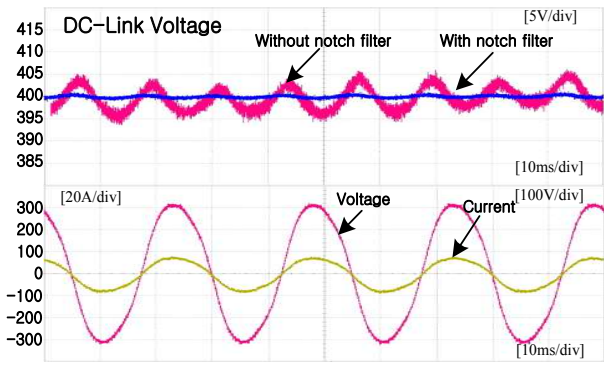


Fig. 13 Experimental results DC-Link voltage and input voltage waveforms at 220V, 40Hz

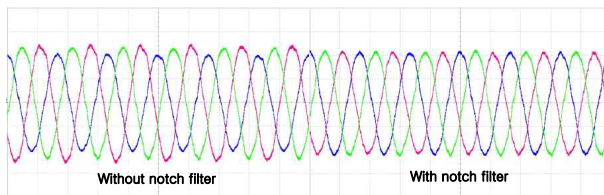


Fig. 14 Experimental results three-phase current waveforms with and without notch filter at 220V, 40Hz

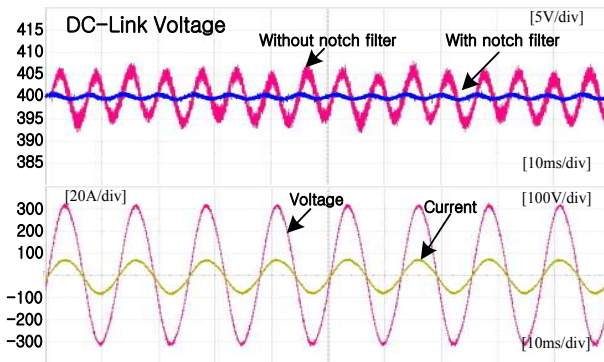


Fig. 15 Experimental results DC-Link voltage and input voltage waveforms at 220V, 60Hz

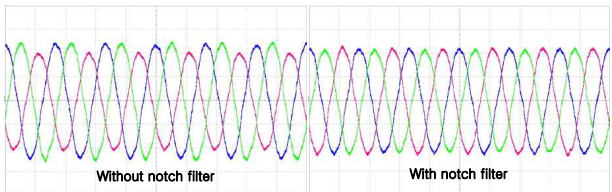


Fig. 16 Experimental results three-phase current waveforms with and without notch filter at 220V, 60Hz

7. 결 론

본 논문에서는 3상 PWM 컨버터와 단상 인버터로 구성된 AC 전자부하기를 제안 하였으며, DC-Link 전압 리플에 의해 발생하는 3상 PWM 컨버터의 입력 전류 불평형을 저감하였다. 불평형 저감을 위하여 DC-Link에 발생하는 전압 리플 성분을 분석 하였으며, 이를 제거하

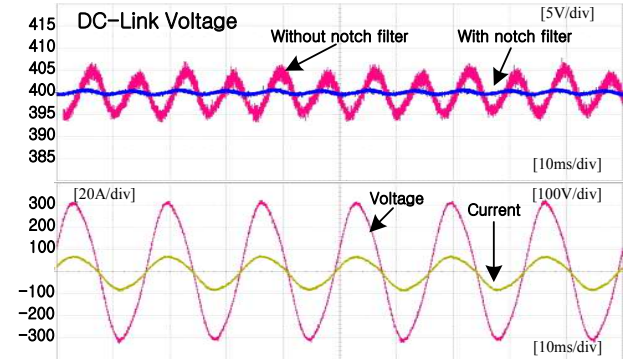


Fig. 17 Experimental results DC-Link voltage and input voltage waveforms at 220V, 80Hz

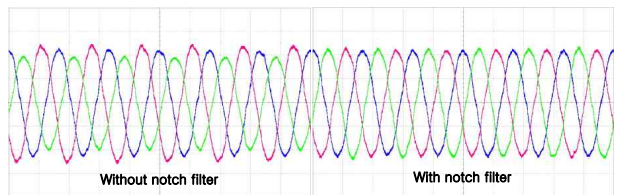


Fig. 18 Experimental results three-phase current waveforms with and without notch filter at 220V, 80Hz

기 위해 가변 노치필터를 설계하여 AC 전자부하 시스템에 적용하였다. 그러나 단상 인버터로 입력되는 전압의 주파수에 따라 DC-Link의 리플 주파수 역시 가변되기 때문에 정상적인 노치필터의 성능을 위해서는 필터 파라미터의 가변이 필요하다. 따라서 이러한 문제를 해결하기 위해 단상인버터의 PLL알고리즘에서 출력되는 입력 전압의 주파수를 피드백하여 중심 주파수가 가변되는 가변노치필터를 설계하였다. 제안된 가변노치필터 및 시스템의 정상동작을 확인하기 위해 시뮬레이션을 통하여 모의 검증하였으며, 실험을 통하여 제안된 방법의 타당성을 입증하였다.

이 논문은 2011년도 정부(교육과학기술부)의 재원으로 한국연구재단의 지원을 받아 수행된 연구입니다. (No.2011-0015584)

참 고 문 헌

- [1] Kazerani, M, "A High-Performance Controllable AC Load", *IECON*, pp. 442-447, 2008, Nov.
- [2] In Wha Jeong, Slepchenkov, M Smedley, k, Maddaleno, F, "Regenerative AC Electronic Load with One-Cycle Control", *APEC*, pp. 1166-1171, 2010, Feb.
- [3] Wang, Shaokun, Hou, Zhenyi, Peng, Chuanbiao, "A Repetitive Control Strategy of AC Electronic Load with Energy Recycling", *IITC*, pp. 1-4, 2009, Oct.
- [4] Wu Xiaoxi, Liang Lin, Li Fen, Zou Yunping, "Design of

single-phase AC power electronic load", *ICECE*, pp. 5843-5846, 2010, June.

- [5] Seong-Min CHO, Beung-Jin Kim, Heung-Gi, Hee-Jong Jeon, "The Design of Digital Controller for Three-Phase Boost Converter using DSP", *KIEE*, Vol. 49B, No.11, pp. 757-762, 2000. Nov.
- [6] Kazmierkowski. M.P, Malesani. L, "Current Control Techniques for Three-Phase Voltage-Source PWM Converters: A Survey", *IEEE Trans. on*, Vol. 45, Issue 5, pp. 691-703, 1998.
- [7] Qingrong Zeng; Liuchen Chang; "Study of advanced current control strategies for three-phase grid-connected pwm inverters for distributed generation", in *Proc. 2005 IEEE Conference on Control Applications*, pp. 1311 - 1316, 2005, Aug.
- [8] Kjaer. S.B, Pedersen. J.K, Blaabjerg. F, "A review of single-phase grid-connected inverters for photovoltaic modules", *IEEE Trans. on*, Vol. 41, Issue 5, pp. 1292-1306, 2005.
- [9] Abdel-Rahim. N.M, Quaicoe. J.E, "Analysis and Design of a Multiple Feedback Loop Control Strategy for Single-Phase Voltage-Source UPS Inverters", *IEEE Trans. on*, Vol. 11, Issue 4, pp. 532-542, 1996.
- [10] Tea-Won Chun, Hong-Hee Lee, Heung-Geun Kim, Eui-Cheol Nho, "Synchronization Techniques for Single-Phase and Three-Phase Grid Connected Inverters using PLL Algorithm", *KIPE*, Vol. 16, No.4, pp. 309-316, 2011. 8.
- [11] Quang-Vinh, Tae-Won Chun, Hong-Hee Lee, Heung-Geun Kim, Eui-Cheol Nho, "Analysis of a Synchronizing PLL System for Single-phase Grid-tie Inverters", *KIPE*, Vol.13, No.6, 2008. 12.
- [12] Les Thede, "Practical Analog and Digital Filter Design", Artech House, 2004.
- [13] Bae. H.S, Lee. S.J, Choi. K.S, Cho. B.H, Jang. S.S, "Current Control Design for a Grid Connected Photovoltaic/Fuel Cell DC-AC Inverter", *APEC 2009*, pp. 1945-1950, 2009.
- [14] S.S. Murthy, B singh, S. Gupta, and B.M. Gulati, "Design of a Microcontroller Based Electronic Load Controller for a Self Excited Induction Generator Supplying Single-Phase Loads", *Journal of Power Electronic*, Vol. 10, No. 10, pp. 444-449, 2010, July.



김도윤(金度潤)

1985년 11월 30일생. 2011년 안양대 전기전자공학과 졸업. 2011년~현재 성균관대 대학원 에너지시스템공학협동과정 석사과정.



이정효(李禎孝)

1982년 9월 20일생. 2006년 건국대 전자전기공학과 졸업. 2008년 성균관대 대학원 전자전기컴퓨터공학과 졸업(석사). 2008년~현재 성균관대 대학원 전자전기컴퓨터공학과 박사과정.



이용석(李鎔奭)

1982년 5월 25일생. 2006년 순천향대 정보기술공학부 졸업. 2008년 동 대학원 전기통신시스템공학과 졸업(석사). 2011년~현재 성균관대 대학원 태양광시스템공학과 박사과정.



정두용(鄭斗濬)

1981년 3월 22일생. 2007년 안양대 전자공학과 졸업. 2009년 성균관대 대학원 태양광시스템 공학 협동과정 졸업(석사). 2009년~현재 성균관대 대학원 태양광시스템공학협동과정 박사과정.



정용채(鄭龍采)

1966년 2월 28일생. 1989년 한양대 전자공학과 졸업. 1991년 한국과학기술원 전기 및 전자공학과 졸업(석사). 1995년 한국과학기술원 전기 및 전자공학과 졸업(공학박). 1995년~1999년 LG전자 홈어플라이언스연구소 선임연구원. 1999년~현재 남서울대 전자공학과 교수. 당 학회 JPE 편집위원.



원충연(元忠淵)

1955년 5월 10일생. 1978년 성균관대 공대 전기공학과 졸업. 1980년 서울대 공대 대학원 전기공학과 졸업(공학박). 1991년 12월~1992년 12월 미국 테네시 주립대학 전기공학과 방문 교수. 1998년~현재 한국철도 기술연구원 심사위원. 2006년~2009년 한국전력공사 PQ심사위원. 2006년~2009년 차세대 첨단도시철도시스템(한국건설교통기술평가원) 기술개발사업 운영위원. 2006년~현재 (주)로템 기술자문위원. 2010년~현재 도시철도 공사 기술검증위원. 2007년~현재 삼성전기 에너지파워 연구 센터장. 2011년~현재 한국토지주택공사 기술심사 평가위원. 2010년 당 학회 회장. 현재 성균관대 정보통신공학부 교수.