

터널의 유지보수공사 개선을 위한 가설 스페이스 트러스 프레임의 사용성 및 안정성 평가

Structural and Functional Measurements of a Space Truss Frame for Maintenance Works in Tunnels

이 동 규^{1)*} 김 도 환²⁾ 김 진 호³⁾
Lee, Dong Kyu Kim, Do Hwan Kim, Jin Ho

Abstract

This study shows details of a specific space truss frame structure devised to carry out maintenance and repair temporary works in tunnels. The purpose of this study is to verify structural safety and function of the innovative truss structure through an analysis tool, i.e., ABAQUS, which is a suite of software application for finite element analysis and computer aided engineering. And then optimized size, i.e., thickness and diameter of truss members is evaluated in practice. In this study, construction methods in the temporary works are additionally represented by using the new space truss frame structure.

Keywords : Temporary work, Maintenance, Repair, Tunnel, Space truss frame, ABAQUS, Finite element method, Construction method

1. 서론

국내 도로터널은 '10년 12월말 기준 전국의 터널 수는 1,382개소로, '00년 397개소에 불과하던 것과 비교하여 985개소(248%)가 증가하였으며, 연장은 240km에서 975km로 735km(306%) 증가하였다. 터널 증가 원인은 자연환경 파괴 최소화 등 환경 친화적인 도로건설과 도로 이용자의 안전을 고려한 선형개량 등이 주요인이며, 도로 종류별로는 고속국도 673개(49%), 일반국도 374개(27%)로 나타나 고속국도와 일반국도 상 터널이 전체터널의 70% 이상을 차지하는 것으로 나타났다. 여기에 국내 철도터널, 해저터널을 고려한다면 증가폭은 더욱 클 것으로 예상된다. 이러한 터널의 신규건설로 터널의 증가 현상은 교량이나 다른 구조물도 마찬가지겠지만 터널 구조물도 점점 노후화가 진행되고 있어 터널의 사용성 및 안전성을 확보하기 위한 유지 및 보수 관리 비용이 터널 수에 비례하여 증가할 전망이다. 따라서 정부, 지자체에

서는 이러한 터널의 SOC 관리비용의 절감을 가져올 수 있는 효율적인 유지 및 보수보강 시스템의 필요성을 인식하고 있다.

유지 및 보수보강 대상(시설안전기술공단, 2000)은 정밀점검, 정밀안전진단, 일상점검과 같은 점검공사, 타일부착, 균열보수, 표면보수, 단면복구, 중성화방지, 재라이닝, 전등교체, 환풍기공사, 페인트공사와 같은 보수공사, 납뽀트시공과 같은 보강공사, 타일, 라이닝, 팬과 같은 마감공사, 청소공사이다. 이러한 공사는 연간 수시로 발생되고 있다.

터널의 유지 및 보수 보강 비용의 절감을 달성하기 위해서는 측정기술과 시공기술의 효율화를 가져와야 한다. 측정 측면에서는 효율적인 유지관리 측정계측기 시스템(오영석 등, 2001; 백기현 등, 2002; 한국건설기술연구원, 2001; 윤태국 등, 2008), 시공 측면에서 작업자의 일 효율을 향상시킬 수 있는 터널용 가설구조물 시스템이 기존의 시스템과 차별화되도록 개발 및 적용되어야 한다.

1) 정회원, (재)포항산업과학연구원 강구조연구소 건축전자재연구본부 책임연구원 공학박사 TRIZ MBB, 교신저자
2) 정회원, (재)포항산업과학연구원 강구조연구소 건축전자재연구본부 책임연구원 공학박사 P.E.
3) 정회원, (재)포항산업과학연구원 강구조연구소 건축전자재연구본부 본부장 공학박사

* Corresponding author : dongkyulee@rist.re.kr 032-200-2431

• 본 논문에 대한 토의를 2012년 6월 30일까지 학회로 보내주시면 2012년 7월호에 토론결과를 게재하겠습니다.

본 연구에서는 유지관리를 위한 시공기술 측면에서, 현재 운영 중이거나 시험 적용되고 있는 유지관리 시공기술 시스템의 실태를 조사하여 운영상의 제반 문제점을 파악하고자 한다.

이를 통해서 시공 기술적 측면에서 새로운 가설구조물 시스템을 소개하고, 향후 적용해 나가야 할 국내 터널 유지관리 시공기술 시스템의 사용성, 시공성, 그리고 구조적 안전성을 평가하여 시스템의 효율화 방안을 제시하고자 한다.

2. 본 론

2.1 터널 유지관리 가설시공의 현황 및 문제점

최근 터널 가설공사 설계 시에 적용되고 있는 터널 유지관리 시공기술 및 시스템에 대한 검토를 통해 터널 유지관리 가설시공 방법과 가설시공 장비의 적용상의 제반 문제점을 고찰하였다.

2.1.1 터널 유지관리 가설 시공방법의 문제점

최근에 실시된 도로 및 철도터널의 유지관리를 위한 가설공사 시공방법을 중심으로 하여 시공장비와 그 특성을 비교 검토하였으며 그 결과는 Table 1에 나타내었다. 시공용 장비는 Fig. 1에 도시되었다.

Table 1과 Fig. 1에서 보는 바와 같이 터널에 사용되는 유지관리 시공기술의 적용을 보면, 건물을 포함한 기존 시설물의 유지관리에서 사용되던 유압식 또는 리프트 장비, 강관비계 조립 구조물을 도입하고 있음을 알 수 있다. 이러한 시스템들은 공통적으로 터널 내 이동을 위하

여 이동차에 부착하는 방식을 채용하고 있다. 즉, 터널의 가설공사를 위한 것으로서, 작업자가 유지관리 대상물(터널)에 어떻게 근접해야 하는지에 대한 물음과, 유지관리 대상물의 전체를 시공해야 하는데 어떤 방법을 사용할지에 대한 물음에 대한 답을 동시에 제공하면서, 오랜 기간 사용되어온 관례로서 시공의 신뢰도가 확보된 기존 기술로 볼 수 있다.

그러나 유지관리를 위한 기존의 시공기술은 발주처와 시공사 입장에서는 현장 환경(터널 규모, 터널 시설물 간섭)에 의존적 시공이 될 수 있으며, 터널 내 가설공사 부위에 따라 수시로 장비이동 및 이로 인한 작업자 노무가 증가할 수 있다. 따라서 현장에 적절히 대응하기 위한 체계적인 공사계획을 세우기가 어렵다. 또한 러시아워 시간을 피하면서 공사를 해야 하기 때문에 가설공사 시간 조정이 불가피하고, 전일제 공사가 아니므로 공기 단축을 위한 원가절감 요인을 상실할 수 있고 공기 및 노무비 증가로 인해 시공비용이 늘어나게 된다.

유지관리를 위한 기존의 시공기술은 터널 이용자 관점에서는 터널 통로를 전면 또는 일부 차단으로 통행에 불

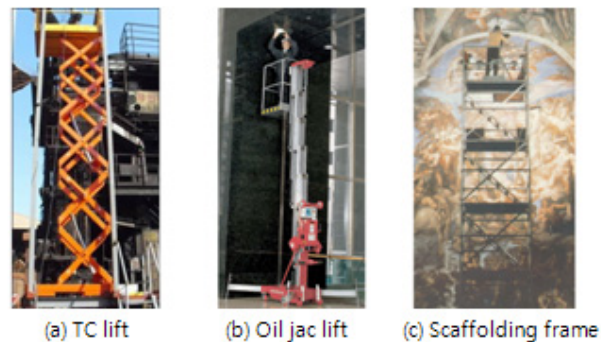


Fig. 1 Equipment for Temporary Works

Table 1 Equipments of Temporary Works and their Problems for Maintenance of Tunnels

Equipments for temporary works	Temporary works for maintenance and control		Problematics of typical methods for maintenance and control	
	Technical basemant for works	Location for installation	Aspect to ordering organization (Government, office and etc.) /Builder(Construction company)	Aspect to tunnel users or people
TC lift for movement	Automatic lift type	On the load or rail into tunnels	- depending on site environment such as tunnel scale, and equipments which tunnel consists of - Overload of workmanship due to uncertainty such as installation and movement of equipments - Insufficiency of standards of tunnel false works - Increasing construction period - Increasing of construction cost - Restriction of day or night time for temporary works	- Inconvenience of pass of tunnel due to block of loads - Disturbance of goods traffic
Oil jac lift	Automatic oil jac type	On the load or rail into tunnels		
Scaffolding frame	Assembling type among scaffolds	On the load or rail into tunnels		

편을 초래하게 되며, 국가적인 화물 및 물류 운송을 저해하는 요인으로 작용할 수 있다.

2.1.2 터널 유지관리 가설 시공장비의 문제점

Table 1에 나타난 이동차 부착형 TC 리프트와 지지대 설치형 유압식 작업대는 고가의 기계적 장비로서 구입 및 임대비용을 포함하면 시공비 증대의 요인이 된다. 이에 반해 비계 가새 조립 구조물은 건설현장에서 재사용하는 흔한 강관비계를 이용하여 현장여건에 따라 조립하는 방식으로 시공비를 상대적으로 줄일 수 있으나, 조립 및 해체를 해야 하므로 작업자의 노무가 증대할 수 있는 단점이 있다.

2.2 가설 시공기술 도출을 위한 터널제원 분석

본 장에서는 기존의 터널 유지관리 가설시공 방법과 가설시공 장비의 적용상의 제반 문제점을 개선할 수 있는 새로운 가설 시공기술을 소개하고, 이를 도출한 근거 및 터널의 단면 설계 자료를 제시하며, 터널 내부공간을 활용할 수 있는 터널 구성요소들의 제원을 분석한다.

2.2.1 도로터널 단면의 구성요소 분석

터널 단면설계의 수행절차(국토해양부, 2010)는 Fig. 2와 같다. 차량 통행이 안전하고 용이하도록 설계하는 기본원리에 따르는 프로세스가 규정되어 있다. 본 연구에서는 터널 내부 유휴공간을 분석하여 이를 활용하는 아이디어를 발전시키고자 하므로, 설계 단계 중에 건축한계 선정에 대한 규정을 활용하고자 한다. 터널 내공단면 결정시 세부고려항목(국토해양부, 2010)은 Table 2와 같다. 도로터널을 대상으로 한다면, 본 연구에서는 이 중에서 환기방식, 건축한계 및 차량한계, 길어깨폭(측방여유폭), 측대, 검사원 통로 등의 규정을 파악하여 터널 내부 유휴공간을 정량적으로 도출하고자 한다. 건축한계 높이의 규정치는 4.5m이나 도로공사 기준상 시공 시 실제 확보해야 하는 높이는 4.8m이상으로 규정하고 있다. 현치부 폭은 길어깨폭으로 최대 1.0m 이상, 높이는 건축한계 높이에서 4.0m를 뺀 값으로 0.8m이다. 검사원 통로는 도로공사기준 0.75m(폭) X 2.0m(높이)이며, 차로폭은 설계속도 80km/h 이상일 경우 최소폭을 3.5m로 규정하고 있다, 측대 폭은 설계속도가 80km/h 이상인 경우 0.5m 이상, 80km/h 미만인 경우 0.25m 이상으로 한다. 검사원

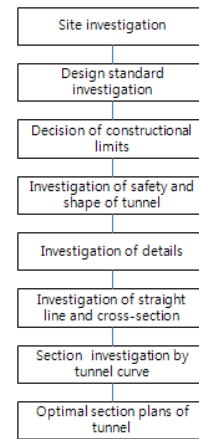


Fig. 2 The Process of Cross-Sectional Design in Tunnel

Table 2 Consideration of useful Space in Tunnel

Considerable lists of load tunnel	Consideration in inspecting tunnel inside
Extension of tunnel	X
Design velocity	X
Ventilation type	○
Limits of constructional line and vehicle	○
Width of load	X
Scale of lateral clearance	○
lateral base	○
passage of inspector	○
Standard of common duct	X
Shape and height of side of common duct	X
Type of drainage system	X
Tunnel interior	X
handrail and handle for safety	X

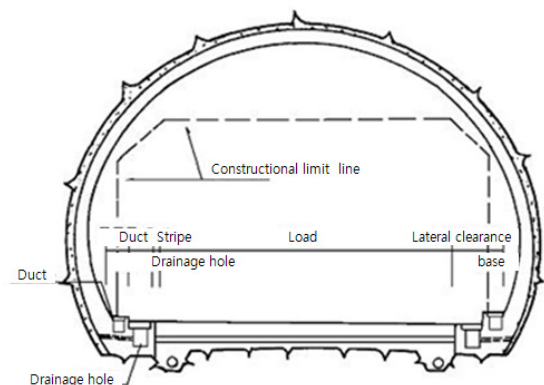


Fig. 3 Components of Road Tunnel

통로는 주로 편측에만 설치하며, 터널 측벽에서 0.75m의 폭과 2.0~3.0m의 높이를 가진다.

도로터널 단면의 주요 구성요소는 Fig. 3과 같다.

터널의 형상은 터널 내 구성요소가 아니지만 전체 공간을 결정하기 때문에 이에 대한 파악이 중요하며, Fig. 4와 같이 일반적으로 환풍기의 설비방식에 따라 결정된다. Fig. 4에서 보는 것과 같이 터널의 형상은 규모나 용도에 따라 다양하지만, 도로터널인 경우 건축한계선과 터널내 벽사이의 공간은 가변적이지 않은 것을 알 수 있다.

전국 고속화 도로터널의 차로 분포는 Fig. 5와 같다. 2

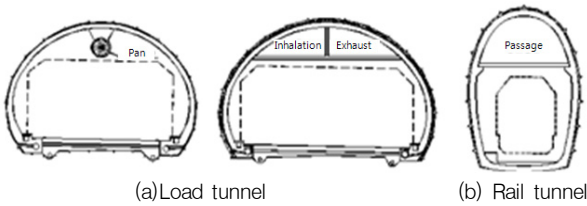


Fig. 4 Shape of Tunnel

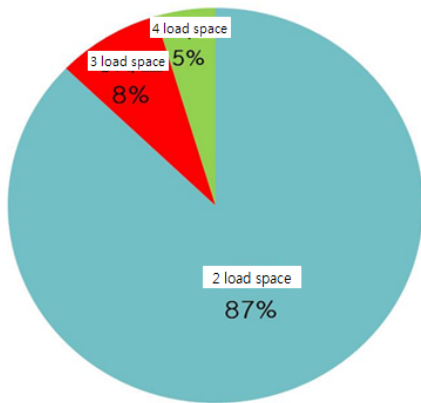


Fig. 5 Road Width and its percent distribution of Tunnel

차로와 3차로가 약 95%를 차지하고 있음을 알 수 있다. 차로폭은 2차로 7.2m, 3차로 10.8m, 4차로 14.6m로 파악된다.

Fig. 6은 2차로와 3차로에 대한 터널의 표준단면도를 가리킨다. 건축한계선의 가로폭은 차로폭에 따라 가변적이거나, 높이는 거의 동일한 수준으로 파악할 수 있다. 특히 측면 모서리부(파란실선 원)의 공간이 협소하여, 유지관리를 위한 가설공사 시 공간 활용에 대한 주의가 요망된다. 따라서 2, 3 차로의 공간 사용한계는 각각 10.7m×4.8m, 12.8m×4.8m이며, 4차로의 경우는 비례를 고려하여 16.6m×4.8m이다.

2.3 터널 유지관리를 위해 고안된 가설 시공기술 시스템 분석

본 장에서는 기존의 터널 유지관리 가설시공 방법과 가설시공 장비의 적용상의 제반 문제점을 개선할 수 있는 새로운 가설 시공기술을 소개하고, 제한된 가설 시공기술의 사용성 및 안전성 측면에서 유한요소해석을 위한 상용 프로그램인 ABAQUS를 활용하여 그 성능을 검토 및 평가하고, 최적 부재 사이즈를 도출하였다.

2.3.1 고안된 가설 시공기술 시스템 개요

본 연구에서 고안된 가설 시공기술 시스템은 2.2장에서 소개한 터널 내부의 유휴 공간인 건축한계와 터널 내벽사이의 공간을 활용하여 기존의 스페이스 트러스 프레임 구조물을 설치하여 가설 시공하는 방식이다.

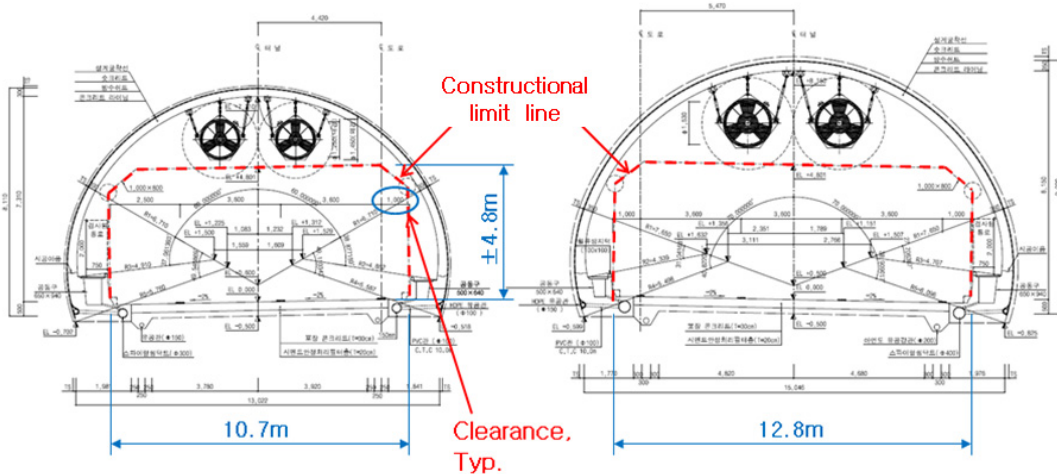


Fig. 6 Standard Cross-Sections and Details of Tunnel with 2, 3 Road Width

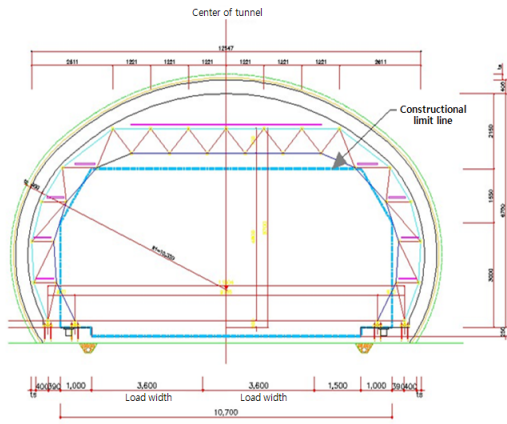


Fig. 7 Space Truss Frame for Temporary Works

Fig. 7은 건축한계 또는 시설한계 내부에 가설공사용 스페이스 트러스 프레임의 시공한 단면도를 나타낸다. 각 트러스 하나의 부재는 작업자의 가설시공 및 부재의 조립 및 해체를 용이하게 할 수 있도록 0.8~1.0m의 길이로서 표준화되어 있다. 작업자용 발판은 트러스 부재에 의해 지지된다. 안전을 위하여 작업자용 난간을 설치할 수 있거나, 트러스 부재 자체가 난간 역할을 할 수 있다. 트러스 부재는 재사용이 가능한 비계용 원형강관을 사용한다.

트러스 부재는 조립 및 해체가 용이해야 한다. 그리고 터널의 형상과 규모에 대응 가능하도록 트러스와 트러스가 만나는 연결부는 360도 각도조절이 가능해야 할 것이다. 터널 바닥과 만나는 트러스 부재 지지부는 이동이 가능하도록 바퀴를 설치할 수 있다. 해석 시 힌지 또는 자유단으로 고려된다. 그리고 제안된 가설 구조시스템이 터널 길이 방향으로 이동 또는 정지 시에, 혹은 작업 중 넘어짐을 방지하기 위하여 구조물 높이의 70% 수준인 3m 정도의 폭을 유지해야 한다.

2.3.2 고안된 가설 시공기술 시스템의 사용성 분석

제안된 가설 스페이스 트러스 프레임은 현장조립이 용이하다. 즉, 공장제작된 트러스 부재와 연결부를 운반하여, 터널 입구쪽 공터에서 전체 구조물을 조립한 후 터널 내부에 끼워 넣는 방식이며, 가설시공이 끝난 후 조립한 공터로 이동시켜 전체를 해체하는 시공시방(안)에 준하면, 차량통제 없이도 조립설치-가설시공-해체까지 완료할 수 있다. 트러스 부재와 연결부는 보관하였다가, 가설시공이 발생하면 재사용이 가능하다.

특히 소재 측면에서 트러스 강관 부재를 기존의 일반구조용 STK500(이소연, 2009)이 아닌 고강도 경량 UL700급

(한국철강협회, 2009)의 강종을 적용한다면 가격증가분 약 2~3% 대비 인장강도를 40% 개선하면서 중량을 25%까지 줄일 수 있어, 그에 따르는 운반비 절감, 작업자 노무비 절감, 공기단축 효과로 인한 시너지가 클 것으로 판단된다. 최종적으로는 정부, 지자체의 SOC 유지관리 비용을 줄일 수 있다.

2.4 고안된 가설 시공기술 시스템의 구조해석 및 최적단면 선정

2.4.1 대상구조물 형상 및 설계조건

가설용 스페이스 트러스 프레임의 형상은 Fig. 8에 도시된 것과 같이 건축한계선을 경계로 하여 여러 트러스 부재들이 상호 연결된 구조시스템이다. 구조물의 지지조건은 이동 조건이 나뉘는, 정지된 경우를 고려하여 한쪽은 힌지이고, 다른 쪽은 자유단으로 구성된다. 구조물의 하

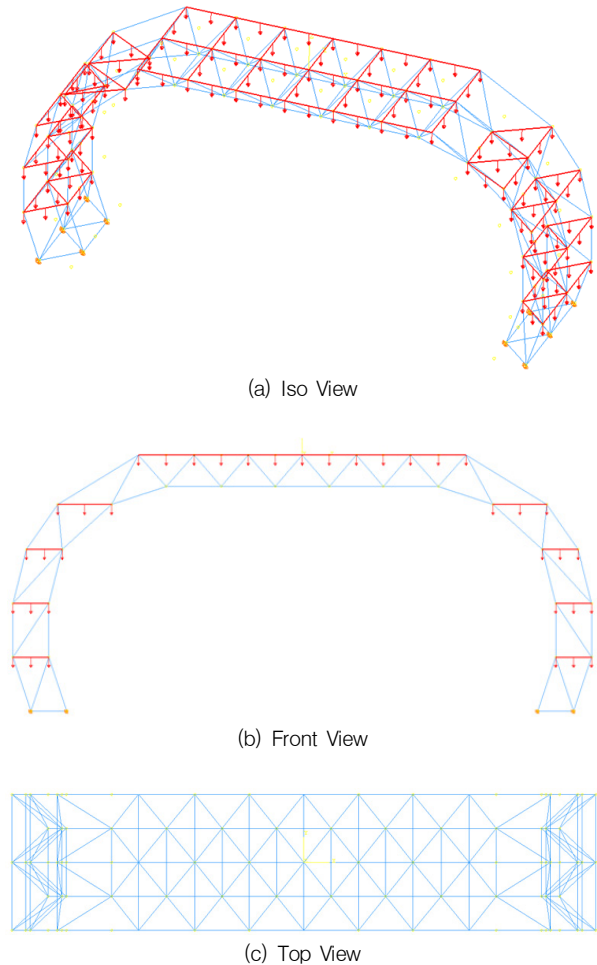


Fig. 8 Loading Conditions and Shape of Space Truss Frame

Table 3 Material and Size Conditions for Space Truss Frame

Name	External diameter X Thickness	Tensile stress (N/mm ²)	Weight (kg/m)	Product type
STK500	48.6X1.8	over 500	2.63	HGI pipe

중조건은 KBC2009의 경량구조물 또는 경량지붕층에 해당하는 등분포 설계하중 80Kg/m²을 적용하였다.

가설용 스페이스 트러스 프레임의 소재 및 치수 설계조건은 Table 3과 같다. 강종은 STK500이며 트러스 부재는 원형강관으로서 직경이 $\Phi 48.6$, 두께는 1.8mm이다.

2.4.2 구조해석 및 단면최적 결과

구조해석을 위하여, 유한요소해석용 상용 프로그램인 ABAQUS Version 6.5를 사용하였다.

Fig. 9는 가설 스페이스 트러스 프레임의 해석결과를 나타낸다. STK500 강재를 적용한 결과 측면 모서리부(빨간 점선)이 취약부로 나타났으며, 여기에서 압축력 -390MPa에 의한 항복이 발생하였다. 인장측은 구조물 중앙부에 4mm의 변위가 발생되었다. 가해진 내력은 295MPa이다. 따라서 구조적인 안전한 구조물이 되기 위해서는 항복강도가 400MPa 이상인 강종이 필요하다. UL700(인장강도 700MPa급)을 적용한다면, 요구 항복강도를 고려하였을 때 $\Phi 48.6 \times 1.8$ 에서 $\Phi 35 \times 1.8$ 이 가능하여 물량을 약 48% 절감할 수 있는 경제성을 확보할 수 있는 단면 최적결과를 얻을 수 있다.

2.4.3 취약부 보강 및 환풍기 간섭 없는 대안 시스템(안)

구조해석 결과로서 안전성 측면에서 취약부인 측면 모서리부의 보강이 필요하다. 이 부분에 트러스 부재들이 집중 배치될 수 있다. 그리고 환풍기는 건축한계에서 불

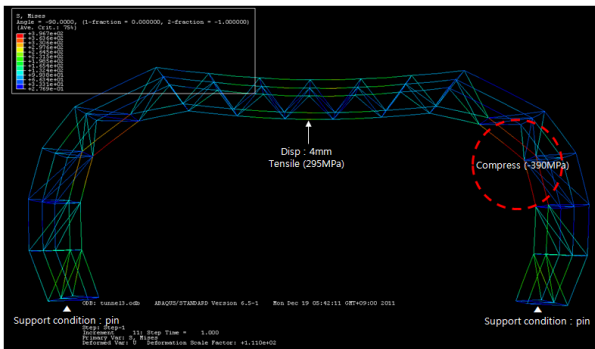


Fig. 9 Analysis Results

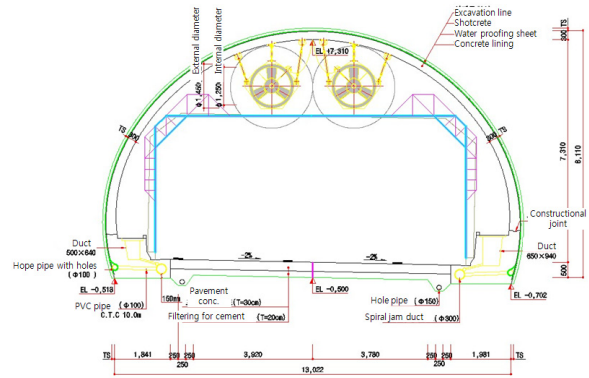


Fig. 10 Temporary System Detail without Disturbance of Fan and with Corner's Reinforcement

과 0.4~0.5m 만큼 이격되어 있어 가설용 구조물 설계 시에 방해요인이 된다. 따라서 건축한계선을 넘지 않는 범위에서 트러스 부재들의 조합과 통과가 요구되나, 구조해석의 결과에서 보는 바와 같이, 수평 트러스의 중간부분에 인장에 따른 최대 변형이 발생하므로, 이를 고려하여 수평으로 통과하는 트러스 부재의 직경과 두께를 늘리거나 부재 개수를 증가할 필요가 있다. 이러한 방안을 고려한 개략적인 개념도는 Fig. 10과 같다.

3. 결론

본 연구는 터널 유지관리를 위하여 기존의 가설공사방식을 탈피하고, 새로운 가설 시공기술 시스템을 도입함으로써, 고객(발주처, 시공사, 터널 이용자)의 VOC를 개선하였다. 고안된 가설 시스템은 기존에 사용되고 있어 신뢰성이 검증된 트러스 구조물이다.

또한 본 연구는 제안된 시스템을 고객의 입장에서 사용성을 분석하고, 구조적인 안전성을 평가 및 검증하고, 경제성 있는 최적 단면 도출을 통하여 실제 현장에 적용할 수 있는 기반을 다졌다고 볼 수 있다.

그러나 터널내부의 다양한 형상에 대응 가능하도록 하는 트러스 부재 사이의 연결부 설계, 지지하면서 이동 및 정지가 가능한 바퀴설계와 같은 세부적인 요소기술의 개발이 필요할 것으로 사료된다. 향후 연구에서 이를 보완하고자 한다.

감사의 글

본 연구는 2011년도 국토해양부 건설기술혁신사업 상

시제안과제(과제번호: 11-기술혁신-E05)에서 출연하고 (재)포항산업과학연구원에서 연구주관기관으로 시행한 것으로 이에 감사를 드립니다.

참고문헌

1. 국토해양부, 터널표준시방서, 2010.
2. 백기현, 오영석, 김용전, 김영근, "터널 유지관리계획의 효율화 방안 연구", 터널기술학회지, 제4권 4호, 2002, pp.355-370.
3. 시설안전기술공단, 안전점검 및 정밀안전진단 세부지침 - 터널편 -, 2000.
4. 오영석, 김형탁, 오혁희, "터널 유지관리 매뉴얼에 대한 고찰", 터널기술학회지, 제3권 3호, 2001, pp.6-26.
5. 윤태국, 이송, "터널 스캐너를 이용한 터널 유지관리시스템 개발에 관한 연구", 구조물진단학회지, 제12권 3호, 2008, pp.183-190.
6. 이소연, 중심압축력을 받는 일반구조용 강관기둥의 구조성능에 관한 연구, 석사논문, 숭실대학교, 2009.
7. 한국건설기술연구원, 터널구조물 상태평가 자동화 시스템 개발, 2001.
8. 한국철강협회, POS3S-70 적용 고강도 단관 비계 실물 재하 실험을 통한 구조안전성 검증, 2009.

(접수일자 : 2012년 1월 5일)

(수정일자 : 2012년 3월 21일)

(심사완료일자 : 2012년 4월 4일)

요 지

본 연구는 터널의 유지, 보수, 보강에 필요한 가설공사용 스페이스 트러스 프레임 구조물을 소개한다. 기존 가설공사 시공방식과 장비들의 현황 및 문제점을 분석하고, 터널 설계의 핵심 구성요소를 파악함으로써, 제안된 새로운 가설 시공기술 시스템을 개발하는 과정을 순차적으로 설명한다. 그리고 개발된 가설 시스템을 발주처, 시공사, 터널 이용자 관점에서 사용성 및 경제성을 분석하고, 구조적인 안전성 검토와 최적단면 산정 평가를 상용 유한요소 해석프로그램인 ABAQUS 6.5로 구현하여 본 가설 시스템의 현장적용 기반을 구축한다.

핵심 용어 : 가설공사, 유지, 보수, 터널, 스페이스 트러스 프레임, 아바쿠스, 유한요소법, 시공법
