

## 論文

## 원공공차를 가진 볼트 조인트와 핀 조인트의 강도평가에 관한 연구

정강우\*, 최진호\*\*, 권진희\*\*\*

## A Study on the strength of the Bolted Joint &amp; Pin Joint with Hole Clearance

Kang-Woo Jeong\*, Jin-Ho Choi\*\*, and Jin-Hwe Kweon\*\*\*

## ABSTRACT

With the wide application of fiber-reinforced composite material in aero-structures and mechanical parts, composite joint have become a very important research area because they are often the weakest sites in composite structures. In this paper, the failure strengths of the bolted joint and pin joint which have variable hole clearance were evaluated and compared. From the tests, the first failure loads of the bolted joint and pin joint with 880  $\mu\text{m}$  hole clearance have decreased by 24.2 % and 51.3 % compared to those of joints with 0  $\mu\text{m}$  hole clearance, respectively. Also, the failure index of the joints were calculated by the finite element method and compared with experimental results.

## 초 록

복합재료가 기계부품 및 항공기 구조물에 폭 넓게 적용됨에 따라, 복합재료 구조물에서 가장 취약한 복합재료 체결부의 설계는 매우 중요한 연구 분야로 대두되고 있다. 본 논문에서는 다양한 원공공차를 가지는 복합재료 볼트 조인트와 핀 조인트의 강도를 상호 비교하였다. 실험결과로부터 조인트의 원공공차가 880  $\mu\text{m}$ 일 때 원공공차가 0  $\mu\text{m}$  보다 첫 번째 파손하중의 볼트 조인트는 24.2 %, 핀 조인트는 51.3 %의 강도저하가 발생되었다. 또한, 이에 대한 유한 요소 해석을 수행하여 파손지수를 계산하고 실험값과 상호 비교하였다.

**Key Words** : 볼트 조인트(bolt joint), 핀 조인트(pin joint), 원공 공차(hole-clearance), 파손지수(failure index), 파손모드(failure mode), 파손강도(failure strength)

## 1. 서 론

고분자 복합재료는 기존의 등방성 재료에 비해 비강성 및 비강도가 높고 감쇠특성과 충격특성이 우수하기 때문에 그 사용이 점점 증가되고 있다[1]. 그러나, 복합재료 구조물의 효율성은 복합재료 구조자체 보다는 복합재료 체결부에 의해서 결정되기 때문에 복합재료 체결부의 설계는 매우 중요한 연구분야로 대두되고 있다. 복합재료 구조물의 체결방법은 크게 기계적 체결방법(mechanically Fastened Joint)과 접착에

의한 체결방법(adhesively Bonded Joint)으로 나눌 수 있다. 기계적 체결방법은 모재에 원공을 가공한 후, 볼트나 리벳 혹은 핀 등을 이용하여 결합하게 된다. 이로 인하여 복합재료의 강도가 저하되고 체결부 주위에는 높은 응력집중현상이 발생하여 구조물의 파괴를 가져올 수가 있다. 그러나, 분해결합이 쉽고 파손점검 및 수리가 용이하며 표면처리가 거의 필요없는 장점을 가지고 있다[2].

기계적으로 체결된 복합재료 체결부의 파손강도를 예측하기 위해서 많은 연구들이 진행되었다. Chamis[3]는 기하학적

접수 : 2012년 9월 10일, 수정: 2012년 10월 30일, 게재승인: 2012년 10월 30일

\* 경상대학교 기계공학부 기계설계학전공 대학원

\*\*+ 경상대학교 기계공학부 항공기부품기술연구소, Corresponding author(E-mail:choi@gnu.ac.kr)

\*\*\* 경상대학교 항공우주공학과 항공기부품기술연구소

형상과 적층판 강도에 대한 체결부강도의 변화에 대한 연구를 수행하였다. Hart-Smith[4]는 체결부 강도예측에 응력집중계수를 이용하였으며, Whitney and Nuismer[5,6]는 파손평가식과 평균응력을 기초로 한 특성길이방법을 제안하였다. Chang[7]등은 인장과 압축에 대한 특성길이를 조합한 특성곡선을 제안하였다. Hollman[8]은 점진적 파손해석과 파괴에너지에 기초한 파손영역모델을 제안하였다. 최진호[9]등은 특정면적의 파손지수를 근거로 한 파괴면적지수법(Failure Area Index Method)을 제안하였으며, 동일한 적층구조를 가진 복합재료 체결부의 강도예측에 매우 유용한 방법임을 증명하였다.

본 논문에서는 다양한 원공공차를 가진 볼트 조인트(bolted joint)와 핀 조인트(pinned joint)의 파손강도를 실험하고, 상호 비교하였다. 또한, 유한요소해석을 수행하여 체결부의 파손지수를 계산하고 실험결과와 상호 비교하였다.

## 2. 시편제작 및 시험결과

복합재료 체결부의 설계변수인 원공 공차를 달리하여 시편 형상이 서로 다른 5가지의 모델에 대하여 시편을 제작하고 체결부의 파손강도 실험을 수행하였다. 시편 제작에 사용된 재료는 탄소 섬유강화 에폭시 복합재료로서 Toray사의 T700GC-12K-31E/#2510을 사용하여 제작하였다. 소재의 물성치는 Table 1에 나타나 있다. 적층순서는 [45/0/-45/90/0/0/45/0/-45/0]s이며, 시편제작방법은 진공백(vacuum bag)성형방법으로 오토클레이브(autoclave)내에서 제작하였다.

시편의 형상은 Fig. 1에 나타나 있다. 볼트 및 핀의 직경은  $d=6.32$  mm이며,  $W=38.4$  mm,  $E=19.2$  mm,  $L=153.6$  mm,  $T=2.96$  mm이다. 시편의 원공 크기는 6.27 mm, 6.32 mm, 6.4 mm, 6.8 mm, 7.2 mm이며, 실험 변수 인 원공 공차에 대해서 각각 5종류의 시편을 제작하였고, 시편의 원공 공차는 Table 2와 같다.

드릴링 가공에 쓰인 공구는 초경 드릴이며, 사용 횟수를 1회로 제한하여 가공조건에 대한 영향을 최소화 하였다. Fig. 2는 볼트 조인트(a)와 핀 조인트(b)의 파손강도 측정을 위한 시편의 인장실험 모습을 나타낸 사진이며, 실험 치구 강판의 두께는 4 mm이며, 열처리 공법을 사용하여 복합재료 체결부의 파손강도를 충분히 견딜 수 있도록 설계하였다. 실험장비는 INSTRON사의 Universal Machine 5582이며 2 mm/min의 속도로 체결부의 강도실험을 수행하였다. Fig. 3는 각 모델에 대한 복합재료 체결부의 파손강도를 실험한 결과를 나타낸 그림으로, 각 시편 당 5개의 시편을 제작하여 산술평균값을 각 시편의 파손하중으로 결정하였다.

Fig. 3 (a)는 복합재료 볼트 조인트 시편에  $F=5.4$  kN의 고정력(clamping Force)이 존재할 때 파손하중을 실험으로 구한 전형적인 하중-변위 곡선 (load-displacement curve) 이다. 그림에서 보는 바와 같이 첫 번째 파손하중에서 급격한

Table 1 Material properties of carbon/epoxy composite material

Property	Symbol	Value
Elastic modulus in fiber-direction	$E_1$	125.5GPa
Elastic modulus in transverse directions	$E_2, E_3$	8.4GPa
Shear moduli in 1-2 and 1-3 planes	$G_{12}, G_{13}$	4.2GPa
Poisson's ratios	$\nu_{12}, \nu_{13}$	0.309
Tensile strength in fiber-direction	$X_T$	2168MPa
Tensile strength in transverse direction	$Y_T$	49MPa
Shear strength in 1-2 planes	$S_{12}$	98MPa
Shear strength in 1-3 plane	$S_{13}$	98MPa

Table 2 Hole diameter and hole clearance

Clearance code	Hole diameter Nominal (mm)	Nominal Clearance ( $\mu m$ )	Pin & bolt diameter (mm)
C1	6.27	-50	6.32
C2	6.32	0	6.32
C3	6.4	80	6.32
C4	6.8	480	6.32
C5	7.2	880	6.32

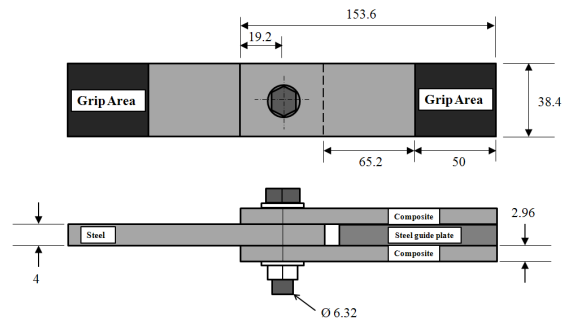


Fig. 1 Specimen geometry(all dimensions in mm).

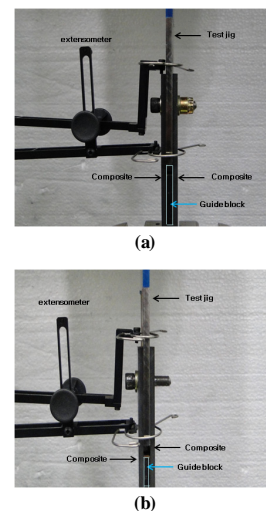


Fig. 2 Tensile test of the joint specimen ; (a) bolted joint (b) pin joint.

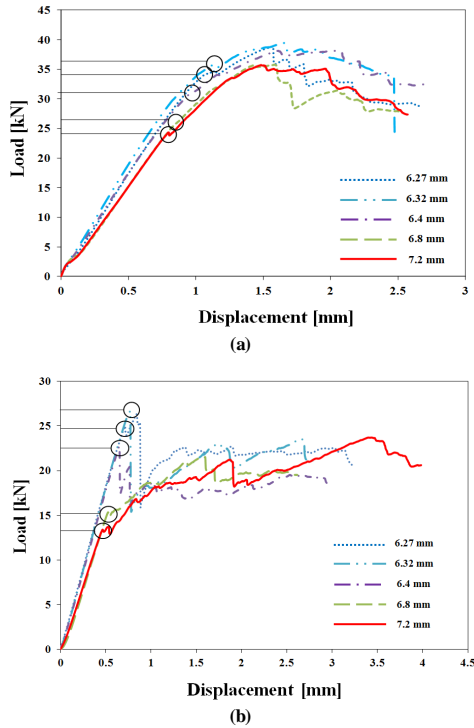


Fig. 3 Load - displacement curve ; (a) Bolted joint (b) pin joint.

하중 변화를 거친 다음, 재 상승하여 최대 파손하중에 이르러 파손되어짐을 볼 수 있다. Fig. 3 (b)는 고정력이 없는 복합재료 핀 조인트의 전형적인 하중-변위 곡선이다. 그림에서 보는 바와 같이 원공공차가 큰 C4, C5를 제외하면 첫 번째 파손하중이 최대 파손하중 값과 일치함을 볼 수 있다.

Fig. 4는 볼트 조인트와 핀 조인트의 최대파손 형상을 나타낸 사진으로, 모든 볼트 조인트와 핀 조인트에서 bearing failure가 발생하였음을 볼 수 있다[10].

Fig. 5는 원공공차에 따른 볼트 조인트와 핀 조인트의 파손 강도를 나타낸 그래프로서, (a)는 첫 번째 파손 하중값을 나타낸 그래프이고, (b)는 최대 파손 하중값을 나타낸 그래프이다. 그림에서 보는 바와 같이 첫 번째 파손 하중과 최대 파손 하중값은 원공 공차가 클수록 작은 값을 가짐을 볼 수 있다. 원공공차가 0 μm인 조인트를 기준으로 할 때 880 μm 원공공차의 첫 번째 파손 하중 값은 볼트 조인트의 경우는 24.2 %, 핀 조인트의 경우는 51.3 %의 강도 감소가 나타나, 핀 조인트에서 원공공차에 대한 영향이 크게 나타남을 볼 수 있었다.

또한, 최대 파손 하중은 원공공차가 0 μm인 조인트를 기준으로 할 때 880 μm 원공공차의 파손 하중은 볼트 조인트의 경우 8.2 %, 핀 조인트는 20.5 %의 강도 감소가 나타나, 첫 번째 파손하중과 마찬가지로 핀 조인트에서 원공공차에 대한 영향이 크게 나타남을 볼 수 있다.

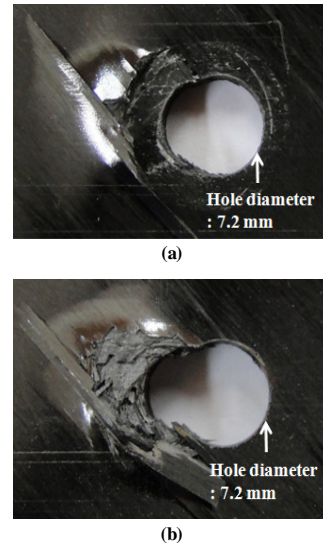


Fig. 4 Fractured composite joint ; (a) Bolted joint (b) Pinned joint.

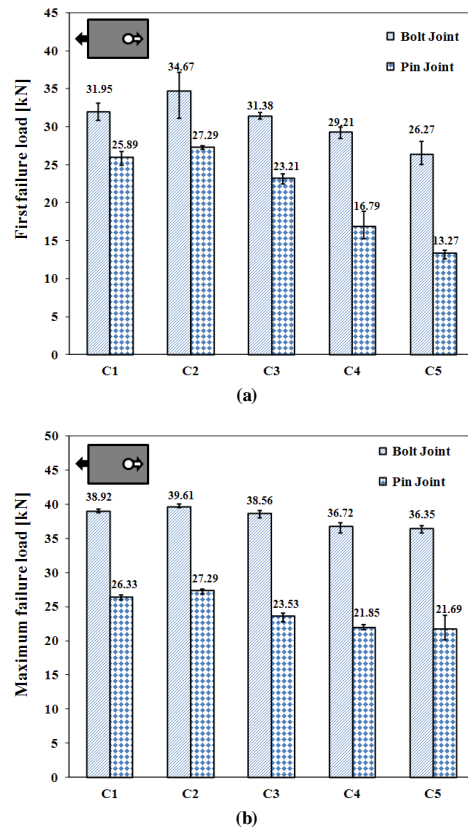


Fig. 5 Failure load of the joint with hole clearance ; (a) First failure load (b) Maximum failure load.

### 3. 유한요소해석

원공공차를 가진 복합재 볼트 조인트와 핀 조인트에 대한 유한요소해석을 수행하고 파손지수를 계산하여 실험결과와 상호 비교하였다. 해석에 사용된 프로그램은 상용 프로그램인 ANSYS 10.0이며, 3-D 8-Node Layered Structural Solid 요소를 사용하여 복합재를 모델링 하였다.

Fig. 6은 복합재료 체결부의 파손해석을 위한 유한요소모델을 나타낸 그림이며, 좌우 대칭성을 이용하여 시편의 1/2만 해석하였다. Tsai-Wu 파손기준식[9]을 사용하였으며, 계산식은 다음과 같다. 복합재 체결부는 3-D 8-Noded Layered Structural Solid 요소를 사용하였으며, 핀과 볼트는 3-D Structural Solid 요소를 사용하였고, 핀 조인트는 클램핑 포스가 없으며, 볼트조인트는 와셔부에 작용하는 클램핑 포스를 압력으로 환산한 값을 적용하여, 복합재료 체결부 시편에 하중이 가해 질 때, 복합재료의 접촉상태는 변화하게 되므로 접촉요소를 정의하여 비선형 유한요소해석을 수행하였다. Fig. 7은 유한요소 모델의 경계조건을 나타 낸 그림이며, Fig. 8은 C5 모델에 실험 파손하중과 유사한  $F_x=17$  kN을 가하였을 때 Tsai-Wu 파괴지수가

#### Tsai-Wu 파손 판정식

$$F = F_i \sigma_i + F_{ij} \sigma_i \sigma_j \quad (1, 2, \dots, 6) \tag{1}$$

$$F_1 = \frac{1}{X_T} - \frac{1}{X_C}; F_2 = \frac{1}{Y_T} - \frac{1}{T_C}; F_{11} = \frac{1}{X_T Y_C}$$

$$F_{22} = \frac{1}{Y_T Y_C}; F_{33} = 0; F_{44} = \frac{1}{R^2}; F_{55} = \frac{1}{S^2}$$

$$F_{66} = \frac{1}{T^2}; F_{12} = -\frac{1}{2\sqrt{X_T X_C Y_T Y_C}}$$

- $X_T$  : Longitudinal tensile strength
- $X_C$  : Longitudinal compressive strength
- $Y_T$  : Transverse tensile strength
- $Y_C$  : Transverse compressive strength
- $S$  : Shear strength

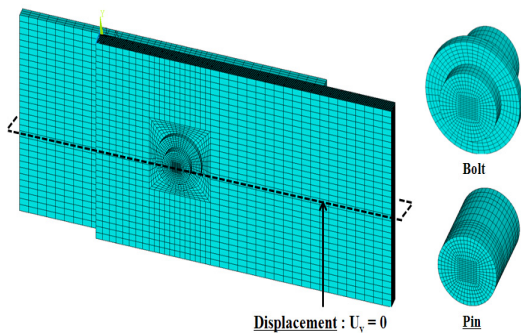


Fig. 6 Finite element model.

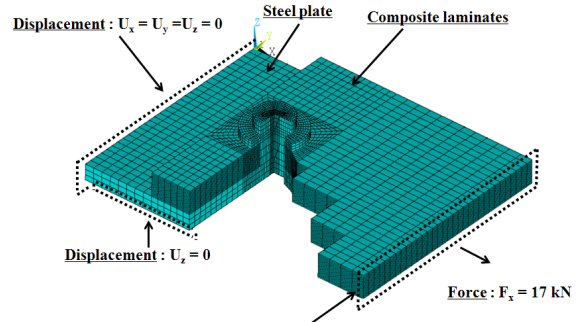


Fig. 7 Boundary conditions.

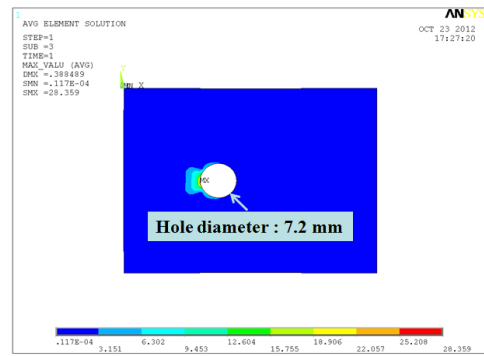
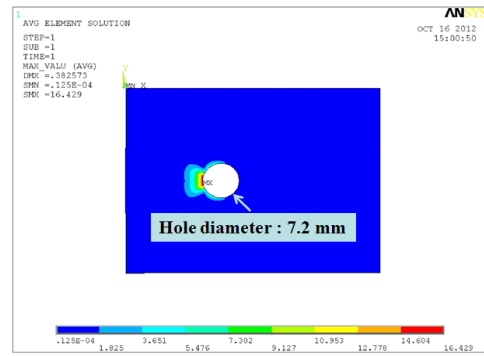


Fig. 8 Failure index distribution ; (a) Bolted joint (b) Pin joint.

가장 높은 복합재 층의 파손지수 분포를 나타낸 그림이다. Fig. 9는 Tsai-Wu 파손식을 적용하여, 각 모델에 대하여 볼트 조인트와 핀 조인트의 최대 파손지수값을 계산한 그래프이다. 그림에서 보는바와 같이 원공 공차가  $-50 \mu\text{m}$ ,  $0 \mu\text{m}$ ,  $80 \mu\text{m}$  일 때 볼트 조인트와 핀 조인트는 비슷한 값을 보였으나,  $480 \mu\text{m}$ 와  $880 \mu\text{m}$  일 때 최대 파손지수값이 증가함을 볼 수 있다. 이는 Fig. 5의 실험결과와 잘 일치하는 것으로 판단되어진다.

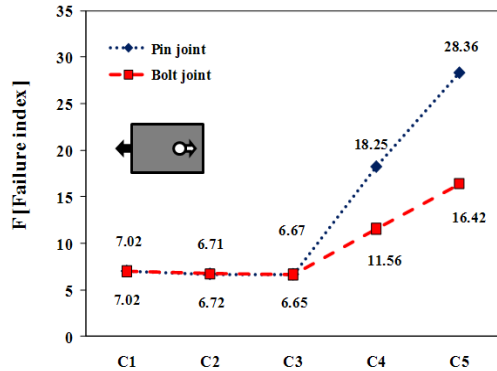


Fig. 9 Maximum failure index.

또한, 원공공차가 880  $\mu\text{m}$  일 때 핀 조인트의 최대 파손지수값이 볼트 조인트의 파손지수값 보다 약 42.1 % 이상 높은 값을 가짐을 볼 수 있다. 이는 원공공차가 증가할 때 핀 조인트의 강도 감소현상이 볼트 조인트보다 크게 나타난 Fig. 5의 실험결과와 잘 일치하는 것으로 판단되어진다.

#### 4. 결론

본 논문에서는 다양한 원공공차를 가진 볼트 조인트와 핀 조인트의 파손강도를 평가하여 다음과 같은 결론을 내릴 수 있었다.

- 1) 복합재 기계적 핀 조인트의 원공 공차가 클수록 조인트의 파손강도는 저하되며, 본 논문의 핀 조인트 시편에서는 원공공차가 880  $\mu\text{m}$ 일 때 첫 번째 파손하중이 원공공차가 존재하지 않을 때 보다 약 51.3 %의 강도저하가 발생됨을 볼 수 있었다.
- 2) 복합재 기계적 조인트의 원공 공차가 증가할 때 볼트 조인트의 파손강도 감소현상은 핀 조인트보다 작게 나타나며, 본 논문의 볼트 조인트 시편에서는 원공공차가 880  $\mu\text{m}$  일 때 첫 번째 파손하중이 원공공차가 존재하지 않을 때 보다 약 24.2 %의 강도저하가 발생되었다.
- 3) 복합재 볼트, 핀 조인트의 원공 공차가 880  $\mu\text{m}$ 일 때 유한 요소해석의 최대파손지수가 가장 높은 값을 보였으며, 파손하중이 가장 낮게 나타난 실험결과와 일치하였다.

#### 후 기

본 연구는 2012년 정부(교육과학기술부) 재원 한국연구재단의 대학중점연구소 지원 사업(2012-048078) 및 기초기술연구회가 지원하고 한국항공우주연구원이 주관하는 DRC 사업의 지원에 의한 것입니다.

#### 참고문헌

- 1) Hart-Smith, L.J., *Mechanically Fastened Joints For Advanced Composites Phenomenological Considerations and Simple Analysis*, Fibrous Composite in Structural Design, Plenum Press, 1980, pp. 543-574.
- 2) Lee, D.G., Choi, J.H., Jung, M.G., Jun, S.S., Jang, S.H., and Oh, J.H., *Composite Materials*, Hongrung Publishing Company, Seoul, 2007, pp. 209-221.
- 3) Chamis, C.C., "Simplified Procedure for Designing Composite Bolted Joints," *Journal of Reinforced Plastics & Composites*, Vol. 9, No. 6, 1990, pp. 614-626.
- 4) Reinhart, J.J. (Eds), *ASTM International, composite*, Vol. 1, 1987, pp. 497-495.
- 5) Whitney, J.M., and Nuismer, R.J., "Stress Fracture Criteria for Laminated Composites Containing Stress Concentrations," *Journal of Composite Materials*, Vol. 8, No. 3, 1974, pp. 253-265.
- 6) Whitney, J.M., and Nuismer, R.J., "Uniaxial Failure of Composite Laminated Containing Stress Concentrations," *Fracture Mechanics of Composites*, ASTM STP 593, 1975, pp. 117-142.
- 7) Hollman, K., "Failure Analysis of Bolted Composite Joints Exhibiting In-Plane Failure Modes," *Journal of Composite Materials*, Vol. 30, No. 3, 1996, pp. 358-383.
- 8) Chang, F.K., and Scott, R.A., "Strength of Mechanically Fastened Composite Joints," *Journal of Composite Materials*, Vol. 16, No. 6, 1982, pp. 470-494.
- 9) Choi, J.H., Chun, Y.J., and Kweon, J.H., "A Study on the Strength of Mechanically fastened composite joint," *Journal of The Korean Society for Composite Materials*, Vol. 15, No. 4, 2002, pp. 9-16.
- 10) ASTM D5961 M-10, *Standard Test method for bearing response of poly matrix composite laminates*, Annual book of ASTM Standard, 2009.