

# LC-GM<sup>2</sup>: Low-Cost Global Mobility Management Scheme in Proxy Mobile IPv6 Networks

Jongyoun Kim<sup>†</sup> · Jongsun Park<sup>\*\*</sup> · Jongpil Jeong<sup>\*\*\*</sup>

## ABSTRACT

This paper specifies a low-cost global mobility management architecture and protocol procedure called LC-GM<sup>2</sup>, which is based on Proxy Mobile IPv6. In LC-GM<sup>2</sup>, mobility management is performed by the network entity. The benefit is the elimination of the wireless link data delivery tunnel overhead between a mobile node and the access router. To compare with the well-known Hierarchical Mobile IPv6 mobility management protocol and GPMP, the location update, packet delivery, and total cost functions generated by a mobile node during its average domain residence time are formulated for each protocol based on Fluid-flow mobility model. Then, the impacts of various system parameters on the cost functions are analyzed. The analytical results indicate that the proposed global mobility management protocol can guarantee lower total costs.

**Keywords** : Global Mobility Management, Proxy Mobile IPv6, Hierarchical Mobile IPv6, Fluid-flow Mobility Model, Cost Function

## 프록시 모바일 IPv6 네트워크에서 저비용의 글로벌 이동성관리 기법

김 종 연<sup>†</sup> · 박 종 선<sup>\*\*</sup> · 정 종 필<sup>\*\*\*</sup>

## 요 약

본 논문에서는 PMIPv6를 기반으로 하는 LC-GM<sup>2</sup>라는 저비용의 글로벌 이동성관리 아키텍처와 프로토콜 절차를 제안한다. LC-GM<sup>2</sup>의 구성은 여러 PMIPv6의 로컬 도메인과 계층적 구조로 코어 네트워크로 연결되어 있다. LC-GM<sup>2</sup>에서 이동성 관리는 도메인 내에서의 모바일 노드(MN)의 이동은 PMIPv6의 이동성관리 방법으로 수행되며 도메인간으로 이동할 때는 홈 네트워크 모바일 액세스 게이트웨이(MAG)가 이동 네트워크의 지역 모바일 앵커(LMA)에 직접 프로кси 바인딩 업데이트(PBU)를 수행하여 코어 네트워크(CN)의 게이트웨이를 통한 패킷 전송을 수행하는 네트워크 엔티티 관점으로 수행된다. 분석 모델로 유체 흐름 이동성 모델을 기반으로 위치 업데이트 비용, 패킷 전달 및 총 비용 함수의 다양한 시스템 매개변수의 영향 이용하여 계층적 모바일 IPv6(HMIPv6) 이동성관리 프로토콜과 GPMP 아키텍처와 비교·분석한다. 수학적 분석의 결과는 다른 글로벌 이동성관리 기법들 간의 비용 분석의 결과를 통하여 제안된 글로벌 이동성관리 기법(LC-GM<sup>2</sup>)이 전체적인 비용 측면에서 상당히 우수하다는 것을 보여준다.

**키워드** : 글로벌 이동성관리, 프록시 모바일 IPv6, 계층적 모바일 IPv6, Fluid-flow 이동성 모델, 비용 함수

## 1. 서 론

모바일 IPv6(MIPv6)는 핸드오버를 수행하는 동안 인터넷에 접속 유지를 가능하게 한다[1]. 상대노드(CN)과 홈 에이

전트(HA) 사이에서 이동노드(MN)의 시그널링 패킷의 양을 줄이기 위해서 계층적 모바일 IPv6(HMIPv6) 프로토콜이 설계되었다[2]. HMIPv6는 MIPv6의 확장 기능으로써 도메인 간과 도메인 내의 이동성관리를 가능하도록 제안한 프로토콜이다. 그러나 확장된 MIPv6 프로토콜 기반의 핸드오버 작동으로 주로 MN 중심으로 수행 되는 문제점을 가지고 있다.

IETF에서는 MN의 지역화된 이동성관리 지원이 필요없는 네트워크 기반의 지역 이동성관리 프로토콜(NETLMM: Network-based Localized Mobility Management)을 제안했

\* 이 논문은 2011년도 정부(교육과학기술부)의 재원으로 한국연구재단의 기초 연구사업 지원을 받아 수행된 것임(2011-0027030).

† 준 회 원 : 성균관대학교 컴퓨터공학과 석사

\*\* 준 회 원 : 성균관대학교 정보통신공학과 석사

\*\*\* 정 회 원 : 성균관대학교 산학협력단 산학협력중점교수

논문접수 : 2012년 6월 1일

수정일 : 1차 2012년 7월 23일, 2차 2012년 8월 6일, 3차 2012년 8월 16일

심사완료 : 2012년 8월 18일

\* Corresponding Author : Jongpil Jeong (jpjeong@skku.edu)

다[3, 4]. 프록시 기반 모바일 IPv6(PMIPv6)는 이동성 관련한 시그널링의 유도없이 MN에 대한 IP 이동성을 수행한다 [5]. 그리고 IETF의 NETLMM 워킹 그룹에서는 PMIPv6 프로토콜과 HMIPv6 환경에서의 IPv4 제공 방안에 대한 표준화를 진행해왔다. PMIPv6 프로토콜은 MIPv6에서 파생되었지만 HMIPv6와는 엄연히 다르다. 그러나 PMIPv6 단점으로는 같은 액세스 네트워크 안에서만 MN에 대한 IP 연결 및 접근성을 제공할 수 있다는 것이다. 그래서, MN이 다른 NETLMM 액세스 네트워크를 이용하기 위해서는 글로벌 이동성을 지원하는 프로토콜이 필요하다[6].

본 논문에서는 PMIPv6를 기반으로 글로벌 이동성관리 방법 및 프로토콜을 LC-GM<sup>2</sup>(Low-Cost Global Mobility Management Scheme in Proxy Mobile IPv6 Networks)라고 명명하고, 설계를 설명한다. LC-GM<sup>2</sup>의 기능 중 하나는 이동성관리를 MN을 대신해서 네트워크 엔티티가 수행한다. 또 다른 기능으로 MN의 네트워크 주소를 DHCP서버를 이용한 Stateful 방식을 사용하지 않는다. 제안한 방식의 효율성을 평가하기 위해서 위치 업데이트와 패킷 전달 비용을 네트워크 분석모델과 유체 흐름 이동성 모델을 이용하여 HMIPv6, GPMIP[8]와 LC-GM<sup>2</sup>를 도메인 내외의 사이드, MN의 평균이동 속도, 첫번째-두번째 계층, 두번째 계층간, 두번째-세번째 계층간의 홈 카운트 등 여러 매개변수를 이동하여 비교한 결과 LC-GM<sup>2</sup>에서 전체적인 비용 측면에서 더 우수한 성능을 가진다.

논문의 나머지 부분의 구성 내용은 다음과 같다. 2장은 관련 연구에 대한 개요를 설명한다. 3장은 LC-GM<sup>2</sup>에 대한 아키텍처 및 작동 절차, 4장은 이동성 모델에 대한 위치 업데이트 및 패킷 전달에 대한 LC-GM<sup>2</sup>, HMIPv6와 GPMIP에 대한 총 비용 함수 및 결과를 설명한다. 마지막으로 5장은 결론을 나타낸다.

## 2. 관련 연구

2.1 HMIPv6 기반 글로벌 이동성관리 아키텍처  
MIPv6의 정의에 따르면 MN는 다른 서브넷으로 이동할

때 세션 연속성을 유지하기 위해 CN와 HA에 대한 BU(Binding Update)를 수행한다. HMIPv6는 MN의 이동성을 지역적으로 관리함으로써 MN의 핸드오버로 인한 시그널링을 줄여주는 프로토콜이다. HMIPv6는 Fig. 1에서와 같이 여러 액세스 네트워크와 코어 네트워크로 구성되며 액세스 네트워크에는 MAP(Mobility Anchor Point)와 무선 인터페이스를 가지는 AR(Access Router)를 구성요소를 도입하였다. MAP은 개념적으로 액세스 네트워크의 HA로 동작하며 MIPv6에 대한 변경을 최소로 하여 성능 향상을 가져온다. 또한 MAP을 사용함으로써 동일한 MAP 영역 내에서의 MN의 이동은 CN이나 HA에 숨겨진다[2].

HMIPv6에서 MN은 3가지 주소를 가진다. 홈 네트워크에서 구성된 고유한 HoA(Home of Address)와 이동 MN의 현 위치를 알려주는 CoA(Care of Address)를 가진다. 도메인 레벨의 CoA는 MN이 MAP의 프리픽스를 기반으로 생성한 CoA로써 RCoA(Regional Care-of Address)라고 한다. 링크 레벨의 CoA는 AR의 프리픽스를 기반으로 생성한 CoA이며 LCoA(On-link Care-of Address)라고 한다. MN는 생성한 RCoA와 LCoA를 MAP에 등록하고 RCoA를 자신의 HA와 CN에게 등록한다. MAP는 RCoA와 LCoA간의 바인딩 정보를 이용하여 데이터를 최종적으로 MN에게 포워딩 시켜준다. 만약 MN이 같은 도메인 내의 AR간을 이동하였다면, MN는 LCoA만을 생성하고 새로운 RCoA는 생성하지 않는다. 그러므로 같은 도메인 내의 AR간을 이동은 MN와 HA, CN간의 시그널링을 줄여준다.

MN은 MAP가 관리하는 영역에 진입하면 AR에서 주기적으로 방송하는 RA(Router Advertisement) 메시지를 받는다. 이 브로드캐스팅 메시지에는 AR이 MAP의 영역 내에 있음을 알리는 MAP 옵션을 포함하고 있다. MAP 옵션이 포함된 RA 메시지를 받은 MN은 AR의 CoA인 LCoA와 MAP의 CoA인 RCoA를 Stateless 주소 자동구성 방식으로 생성한다. MN은 LCoA와 RCoA를 생성한 후, MAP에 대하여 LCoA를 소스 주소로, MAP 주소를 목적지 주소로 하여 RCoA를 HoA 옵션 주소로 하여 LBU(Local Binding Update) 메시지를 전송한다. MAP은 LCoA와 RCoA를 바인딩하며 바인딩이 성공적인지 아닌지(실패했을 경우 적절한 실패 코드 정보를

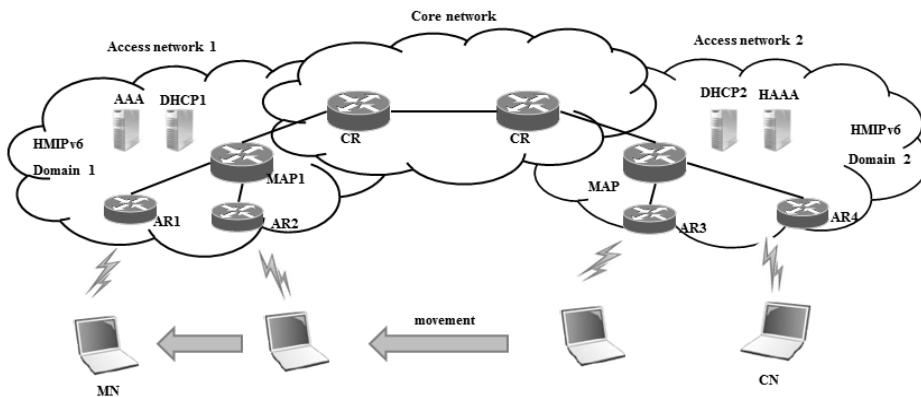


Fig. 1. HMIPv6 구조

포함하는)를 가진 BAcK(Binding Acknowledgement) 메시지를 MN으로 돌려준다. LBU가 성공적으로 이루어지면 MN은 HA와 CN에 대하여 MIPv6에서 규정된 BU를 수행한다. 이 BU 메시지는 소스 주소를 RCoA, 목적지 주소를 HA/CN의 주소로 하여 HoA 옵션에 MN의 홈 주소를 담아서 BU 메시지를 전송한다. 만일 MN이 MAP 영역 내에서 다른 AR로 이동하는 경우 HA/CN에 대해서는 동일한 RCoA를 가지므로 BU을 필요로 하지 않으며 LCoA를 갱신하는 LBU만이 수행한다. 따라서 동일한 MAP 영역 내에서의 MN의 이동은 HA/CN에 투명하게 이루어진다.

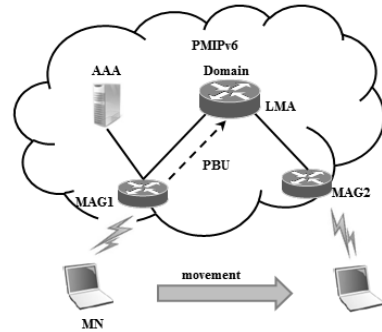


Fig. 3. PMIPv6 구조

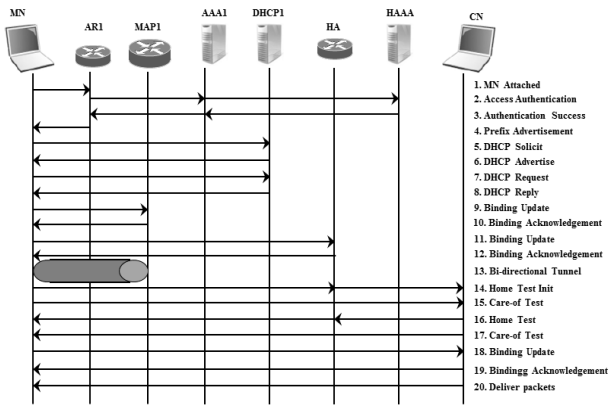


Fig. 2. HMIPv6 작동절차

1-4) MN은 네트워크를 접근하여 AR에서는 AAA서버와 HAAA서버를 거쳐 인증 프로파일을 받는다.

5-6) MN은 DHCP에 MN의 프리픽스를 요청을 한다. 요청 메시지는 프리픽스 위임 옵션에 대한 신원 정보 확인 내용이 포함되어 MN에 메시지를 보낸다.

7-8) MN은 받은 메시지를 DHCP 서버에 프리픽스를 정보를 업데이트한다.

9-10) MN은 MAP에게 바인딩 업데이트 요청한 후 응답을 받는다.

11-12) HA에 바인딩 업데이트 요청한 후 응답을 받는다.

13) MAP와 터널링을 설정한다.

14-15) MN은 Home Test Init(HoTI) 메시지와 Care-of Test Init(CoTI) 메시지를 CN에 전송한다.

16-17) CN에서 각각에 대한 메시지를 처리하여 해당 메시지에 대한 Keygen Token을 생성한 후에 Home Test(HoT)

메시지와 Care-of Test(CoT) 메시지를 CN에 전송한다.

18-20) MN은 CN에 바인딩 업데이트 후 MN과 CN은 직접적으로 통신을 한다.

2.2 PMIPv6 기반 글로벌 이동성관리 아키텍처

PMIPv6는 MIPv6 엔티티 개념을 재사용하는 네트워크 기반 이동성관리 프로토콜이다[3]. PMIPv6 도메인은 PMIPv6 프로토콜을 사용하여 MN의 이동성관리를 하는 도메인이다. PMIPv6 도메인의 구조는 Fig. 3에서 설명하고 있다.

PMIPv6 도메인 안에서 움직이는 MN은 NAI(Network Access Identifier)와 같은 MN-ID(MN-Identifier)로 식별되고, MN이 PMIPv6 도메인 안으로 들어가 접속 인증을 성공적으로 수행하게 되면 MN이 이동하여도 항상 홈 네트워크에 있는 것처럼 만들어준다[4]. PMIPv6에서 MAG(Mobile Access Gateway)라고 불리는 새로운 기능 요소를 네트워크에 요구하며, MAG는 AR의 기능을 대체한다. 다른 기능 요소로 PMIPv6에서는 LMA(Local Mobility Anchor)가 존재한다. 도메인의 게이트웨이 위치에 배치되며 MN의 주소에 대하여 전송을 책임지는 노드로 여러 MAG들과 연관성을 지닌다. LMA는 자신이 관리하고 있는 MN에게 HNP(Home Network Prefix)를 할당하여 전송하는 책임도 담당한다. MN에게 할당되는 HNP는 LMA가 관리하는 네트워크 프리픽스여야 한다. 이러한 패킷들은 이후 MAG로 터널링을 통하여 MN로 전송한다. MN이 도메인 외부로 보내는 모든 패킷은 MAG에서 터널링을 하여 LMA로 전달하고 LMA에서 터널을 벗겨 내어 외부로 전송한다.

MN들은 LMA에 의하여 할당되는 HNP를 통하여 자신의 주소를 Stateless 하게 구성하거나 DHCPv6를 이용하여 Stateful 하게 구성한다[5]. 이후 MN은 같은 도메인 내의 여러 MAG을 이동하여도 자신의 주소 변경 없이 움직일 수 있다. Fig 4는 PMIPv6의 절차를 설명한다.

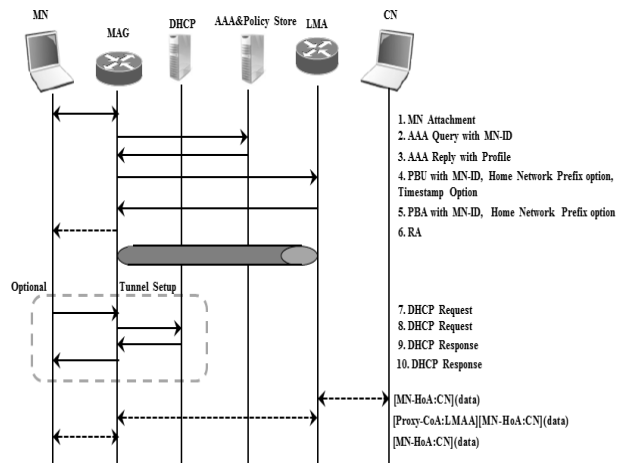


Fig. 4. PMIPv6 작동절차

### 2.3 GPMIP 아키텍처

GPMIP[8]는 글로벌 이동성관리를 지원하기 위해 PMIPv6 확장한 구조이다. GPMIP는 코어 네트워크와 여러 액세스 네트워크로 구성하여 PMIPv6도메인에서의 다른 PMIPv6도메인으로 이동할 때 끊김없는 서비스를 지원한다. Fig. 5에서 GPMIP의 구조를 나타낸다.

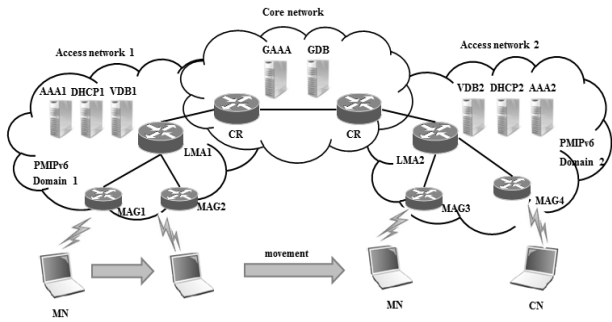


Fig. 5. GPMIP 구조

코어 네트워크에는 글로벌 위치 데이터베이스 서버 (GDB)와 글로벌 인증 권한 부여 및 계정 (GAAA) 서버로 구성된다. GDB에는 최신 위치 정보를 저장하는 데 사용되며 모든 MN를 위한 위치 관리를 제어한다. GAAA 서버는 모든 MN의 정책 프로필을 저장한다. 정책 프로파일은 일반적으로 같은 MN의 HNP, 허용 가능한 주소 구성 모드, 로밍 정책 및 네트워크 기반의 이동성 서비스를 제공에 필수적인 여러 매개변수 값들로 네트워크 기반 이동성 서비스 특성 및 기타 관련한 매개변수를 지니고 있다. 액세스 네트워크는 PMIPv6 도메인으로 DHCP서버, AAAA 서버 및 방문자 위치 데이터베이스(VDB)로 구성되어있다. PMIPv6 여러 도메인들은 코어-라우터(CRS)에 의해 코어 네트워크에 연결되어있다. GPMIP아키텍처에서 MN이 처음으로 PMIPv6 도메인에 접속하면 AAA 서버는 GAAA로 AAA 요청을 수행한다. PMIPv6 도메인의 AAA 서버에는 해당 정책 프로필을 가지고 있지 않는다. MAG는 GAAA로 액세스 인증 절차를 거친 후 GAAA 서버에서 MN의 정책 프로필을 얻을 수 있다. MAG는 VDB 서버에 위치 등록에 대한 업데이트 메시지를 보낸다. MN이 PMIPv6 도메인에 처음 들어온 경우 VDB 서버에 추가를 요청하고 PMIPv6 도메인 안에서 MAG 핸드오버 발생시 업데이트를 요청을 하여 NAI와 MN-HoA 사이의 관계를 구성하는 매핑 테이블 작성한다. PMIPv6 도메인에 MN 처음 들어온 경우 VDB 서버는 코어 네트워크의 GDB 서버에 위치 등록 또는 업데이트 메시지를 요청한다. GDB 서버에서는 VDB 서버에서 위치 업데이트 메시지를 수신하면 MN의 매핑 테이블의 관련 항목을 업데이트한다. GPMIP 아키텍처에서는 DHCPv6을 사용하여 Stateful 주소 구성을 하고, PMIPv6 액세스 링크 및 프리픽스 할당에 사용한다. 하나의 도메인에는 여러 MAG들과 LMA, VDB, DHCP 및 AAA 서버들과 보안 연결을 설정하였다고 가정한다. 또한 PMIPv6 도메인에 있는 모든 AAA

와 VDB, GAAA와 GDB는 보안 연결을 설정했다고 가정한다. Fig. 6은 GPMIP 아키텍처의 작동절차를 나타낸다.

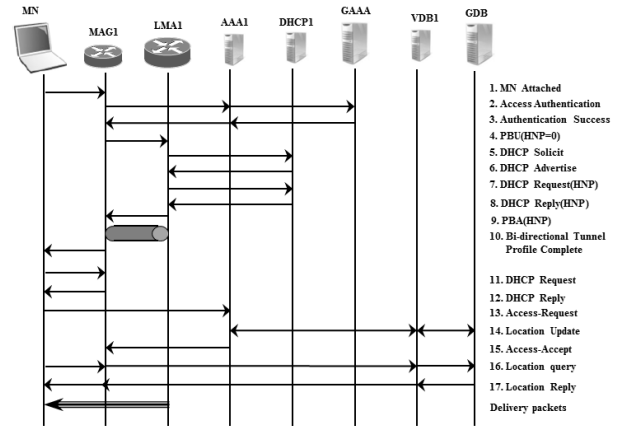


Fig. 6. GPMIP 작동절차

1-3) MN는 MAG로 부터 AAA서버와 GAAA서버를 거쳐 인증 프로파일을 받는다

4) MAG는 LMA에 PBU를 보내고 LMA는 MN에 대한 프리픽스를 할당한다. MN가 다른 액세스 링크로 이동하면 새로운 MAG는 MN의 HNP를 습득하고, MAG는 NM의 HNP를 LMA에 프리픽스 할당을 요청한다.

5-8) LMA는 DHCP에 MN의 프리픽스를 요청 후 DHCP 서버부터 받은 프리픽스를 업데이트한다.

9) LMA는 MAG에게 PBA로 대답하고 HNP 매개 변수를 설정한다.

10) LMA와 MAG의 양방향 터널이 설정되고 액세스 인증 및 프로파일 획득이 완료된다.

11-12) MN은 MAG에 로컬 DHCP 프록시 주소를 요청 후 DHCP 응답 메시지와 프리픽스를 받아 AAA서버에 액세스를 요청한다.

14-15) AAA 서버는 DNS 업데이트를 수행한후 액세스 수락 메시지를 전송한다.

16-17) MN이 CN과의 통신을 원하면, MN는 VDB 서버에 CN의 NAI를 포함하여 위치 쿼리 메시지를 요청하여 CN에 대한 위치 항목이 없으면 VDB 서버는 GDB 서버에 위치 쿼리 메시지를 전달하고 GDB 서버는 CN의 주소를 반환한다.

### 3. 제안기법

#### 3.1 LC-GM<sup>2</sup> 글로벌 이동성관리 아키텍처

LC-GM<sup>2</sup> 은 글로벌 이동성관리를 제공 하기 위하여 PMIPv6 기반의 로컬 도메인과 코어 네트워크를 구성하였다. HMIPv6와 GPMIP 아키텍처와 같은 계층적 구조 형태이다. Fig. 7에 제안한 LC-GM<sup>2</sup>의 네트워크 아키텍처를 소개한다.

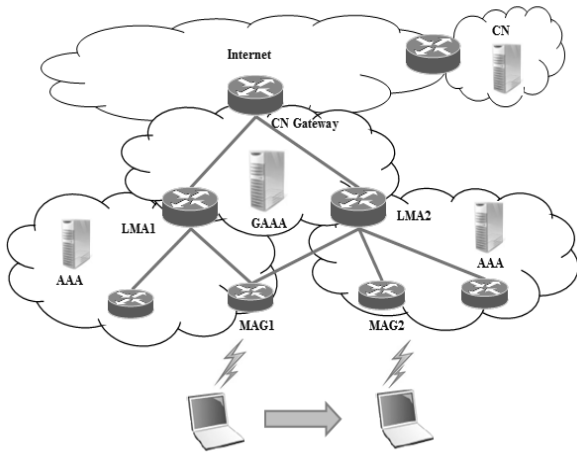


Fig. 7. LC-GM2 네트워크 아키텍처

LC-GM<sup>2</sup>는 여러PMIPv6 의 로컬 도메인과 계층적 구조로 코어 네트워크로 연결되어 있다. 로컬 도메인에는 MAG, LMA와 로컬 도메인의 인증을 담당하는 AAA 서버로 구성되어있다. 코어 네트워크에는 글로벌 인증 서버(GAAA) 서버와 CN으로 통하는 CN의 게이트웨이로 구성되어 있다. 코어 네트워크의 GAAA 서버의 역할은 다른 도메인으로 이동할 때 로밍 정책 및 사용자 인증에 대한 수행을 하기 위해서만 존재한다. GAAA는 관리 기관이 별도로 존재하여 다른 도메인으로 이동할 때 인증에 대한 정보를 가지고 있다. 만약 이동한 도메인에 사용 권한이 없는 경우 LMA 버퍼에 저장되어 있던 패킷은 일정 시간이 지나면 자동으로 패킷을 폐기한다. 도메인 내에서의 MN의 이동은 PMIPv6 도메인으로 구성되어 있어 PMIPv6의 이동성관리 방법으로 수행된다. MN이 도메인간으로 이동할 때는 홈 네트워크 MAG가 이동 네트워크의 LMA에 직접 PBU를 수행하여 CN의 게이트웨이를 통한 패킷 전송을 수행한다. Fig. 8는 MN이 이동 도메인의 MAG에 접속하기 전에 패킷이 전송된 경우 처리 과정을 설명한다.

- 1) MN이 이동할 경우 이동하는 MAG의 브로드캐스팅 메시지를 감지(L2 트리거)를 하여 홈 네트워크 내의 MAG에 Location Report 메시지를 전달한다.
- 2) L2 트리거로 감지하여 이동 도메인의 LMA 주소를 포함하는 Location Report를 홈 네트워크 내의 MAG로 전송한다.

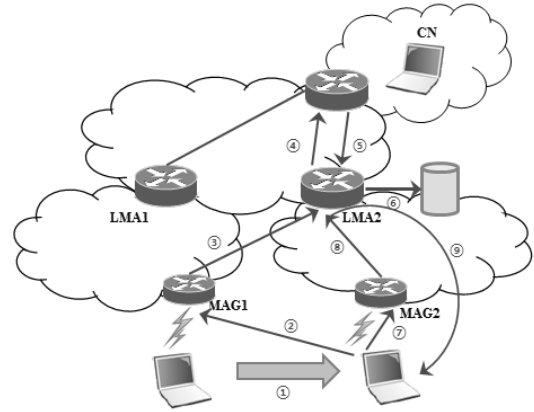


Fig. 8. 이동 도메인의 MAG에 접속하기 전에 패킷이 전송된 경우의 처리 과정

3) Location Report를 받은 홈 네트워크 MAG는 다른 도메인으로 이동을 먼저 감지하여 이동 도메인의 LMA에 PBU를 전송한다.

4-5) PBU를 받은 이동 도메인의 LMA는 코어 네트워크와 연결된 CN의 게이트웨이에게 BU를 요청한다. CN의 게이트웨이는 MN이 이동 도메인 내의 MAG에 접속하기 전에 패킷이 들어오면 BU 테이블을 참고하여 이동 도메인의 LMA에 패킷을 전송한다.

6-9) LMA는 패킷을 버퍼에 잠시 저장하였다가 MN이 이동 도메인의 MAG에 접속하여 PBU를 LMA에 전송할 때 저장되어 있던 패킷을 MN에게 전송한다.

CN의 게이트웨이에 바인딩 테이블은 이동 도메인의LMA가 요청하면 MN의 HNP정보와 터널링 패킷 헤더를 테이블에 삽입하고 제거하는 과정을 수행한다. NM의 HNP와 데이터를 이동 도메인의 MAG에게 전송하면 MAG는 LMA로 PBU를 전송할 때 터널헤더를 추가한다. LMA는 CN의 게이트웨이에 바인딩 테이블에서 MN의 HNP에 대한 내용을 삭제한다. Fig. 9은 MN이 다른 도메인으로 이동할 때 터널을 통한 패킷 전송과정을 설명한다.

- 1) 데이터와 HNP(Home Network Prefix, MN-ID) 를 MAG 에 전송한다.
- 2) MAG는 LMA에 터널 헤더를 추가하여 LMA에 전송한다.

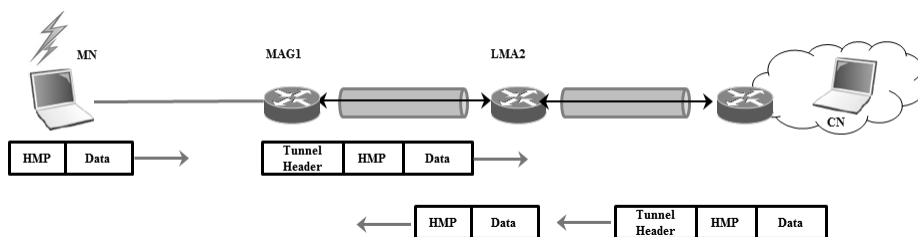


Fig. 9. MN이 다른 도메인으로 이동할 때 터널을 통한 패킷 전송 과정

3) CN에서 응답을 받은 LMA 는 MAG 에 터널 헤더를 사용하여 MAG에 데이터를 전송한다.

4) MAG는 터널헤더를 제거하고 NM에 데이터를 전송한다.

LC-GM<sup>2</sup> 구조는 GPMIP에서의 DHCP와 VDB를 사용하지 않는다. LMA에 의하여 할당되는 HNP를 이용하여 MN의 주소를 Stateless 하게 구성하는 방식을 사용하여 다른 도메인으로 이동할 때에도 주소를 변경하여 사용하지 않도록 한다. DHCP와 VDB를 사용하지 않으므로 GPMIP 보다 노드의 홉을 줄일 수 있다. L2 트리거를 이용하여 직접 이동 도메인의 LMA에 PBU를 전송하기 때문에 GPMIP에서의 VDB 서버와 DHCP서버를 필요로 하지 않는다. 그리고 LTE 망에서도 DHCP에 대한 절차가 핸드오버 시 이루어지고 있지 않다[16,17].

3.2 LC-GM2 기반의 글로벌 이동성관리 작동절차

도메인 내에서 PMIPv6 도메인으로 구성되어 있다. MAG는 액세스 링크상의 MN이동을 모니터링 및 LMA에 이동 관련한 시그널링 메시지를 전송한다. MAG는 AAA서버에 MN의 인증을 요청하고 인증의 결과값을 GAAA에 업데이트를 요청한다. 이동한 도메인의 LMA는 CN 게이트웨이에게 이 후 들어오는 데이터에 대해서 이동 도메인의 LMA로 전송을 하도록 BU 테이블에 등록을 요청하는 FBD(Forced Bidirectional Communication) 를 전송한다. CN 게이트웨이는 FBD의 응답으로 FBDA(Forced Bidirectional Communication Acknowledgement) 를 전송한다. Fig. 10은 도메인 내에서의 작동을 설명한다.

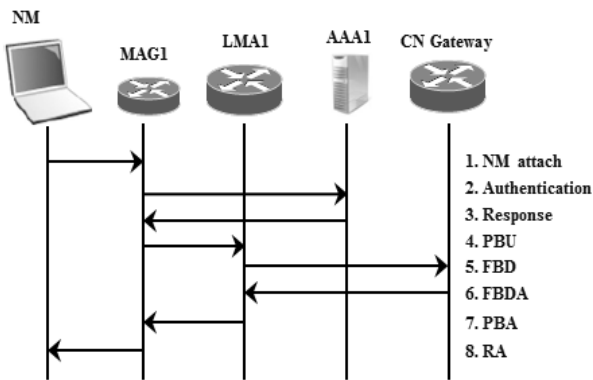


Fig. 10. LC-GM2 도메인 내에서의 작동절차

1-3) MN가 MAG를 통하여 AAA 서버에서 인증 절차를 수행한다.

4) 인증이 완료되면 LMA에 PBU를 요청한다.

5-6) LMA는 코어 네트워크에 연결된 CN의 게이트웨이에 FBD 요청 후 응답을 받는다.

7) LMA는 MAG에게 PBA를 전송한다.

8) MAG는 MN에게 RA를 전송한다.

도메인간의 경우, MN이 이동할 때 홉 네트워크 내의 MAG는 다른 네트워크로 이동을 감지하고 이동하는 네트워크의 LMA에 직접 PBU를 메시지를 전달한다. Fig. 11는 도메인간에서의 작동절차를 설명한다.

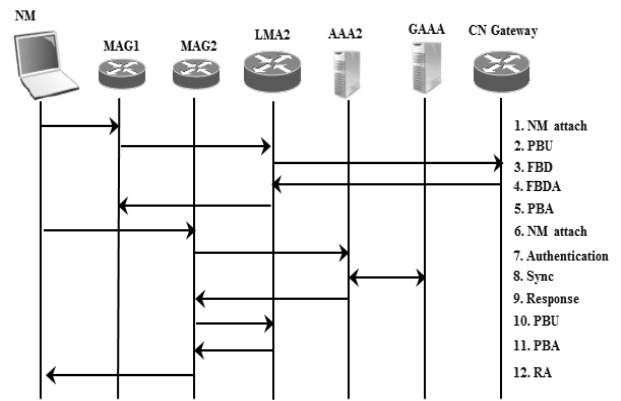


Fig. 11. LC-GM2 도메인간에서의 작동절차

1-2) MN은 다른 도메인으로 이동할 경우 홉 네트워크 내의 MAG는 이동하는 네트워크의 LMA2에 직접 PBU 메시지를 전송한다.

3-4) LMA2는 코어 네트워크에 연결된 CN의 게이트웨이에 FBD를 요청한 후 응답을 받는다.

5) LMA2는 MAG1에게 PBA를 전송한다.

6-9) MN이 MAG2에 접속을 하여 MAG2는 AAA2 서버로 인증을 요청 후 응답을 받는다.

10-12) MAG2는 LMA2에게PBU를 전송하고 응답을 받아 MN에게RA를 전송한다.

4. 성능 평가

이 장에서는 네트워크 분석 및 MN 이동성 모델에 대한 위치 업데이트 및 패킷 전달에 대한 총 비용 함수를 설명한다. 이러한 모델을 바탕으로, HMIPv6, GPMIP와 LG-CM<sup>2</sup>에 대한 위치 업데이트비용, 패킷 전달비용, 평균 도메인 거주 기간 동안 MN에 의해 생성되는 총 비용 함수를 설명하고 다양한 매개변수의 값을 변경하여 비교한다.

4.1 분석 모델

Fig. 12과 같이 LC-GM<sup>2</sup>는 계층적 네트워크 모델로 구성되어 있다. 첫 번째 계층은 CN Gateway, GAAA서버로 구성되어 있다. 두 번째 계층에는 LMA, AAA서버로 구성되어 있다. 세 번째 계층에는 MAG가 존재한다.

첫 번째 계층과 두 번째 계층의 홉 카운트는 A이고, 두 번째 간의 홉 카운트는 B이고, 두 번째와 세 번째 간의 홉 카운트는 C이다. MAG와 AAA간의 홉 카운트는D이다. D는 도메인 내에서 MAG에서 AAA서버, VDB 서버의 홉 카운트를 의미한다. MN 과 CN의 홉 카운트는 1 이다. A, B, C,

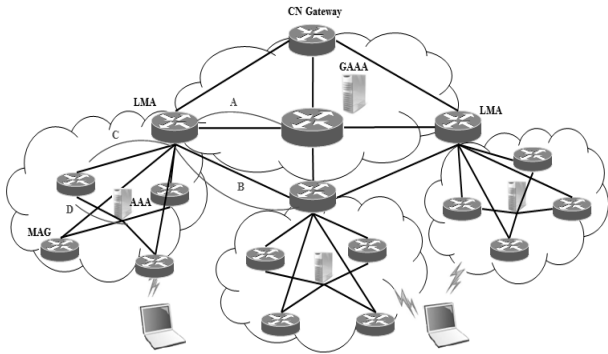


Fig. 12. 네트워크 분석모델

D는 유선 링크이며 마지막 홉은 MN은 무선 링크이다.

본 논문에서는 LC-GM<sup>2</sup>, HMIPv6, GPMIP의 비용 분석을 위해 유체 흐름 이동성 모델[12-14]을 사용한다. 한 도메인에는 동일한 서브넷 N개를 구성한다고 가정한다. 모든 서브넷은 원형으로 되어있으며 같은 크기이고 서로 붙어있다고 가정한다. 서브넷의 핸드오버는 모두 동일하다고 가정한다. MN들이 평균 움직이는 속도를 V로 가정하고, MN의 운동 방향은 균일한 값  $[0, 2\pi]$ 로 제한한다. 그리고 서브넷의 영역은  $s$ 라고 정의한다. MN의 서브넷 체류 시간  $t_{sub}$ 은 다음 수식으로 나타낸다[15].

$$t_{sub} = \frac{\sqrt{\pi s}}{2v} \tag{1}$$

또한 도메인에 머물러있는 MN의 서브넷의 개수  $i$  ( $0 \leq i \leq N$ )로 정의한다. 외부에 도메인 머물러있는 상태를  $i=0$ 로 정의한다.  $i=N$ 은 모바일 노드가 도메인 밖으로 움직이는 상태를 정의한다.  $\pi_i$ 는 평균 상태 확률을 의미한다.

$$\pi_i = \begin{cases} \frac{1}{2} & \text{if } i \equiv 0 \\ \frac{1}{2} \left( \frac{1}{\sqrt{N}} \right) \left( 1 - \frac{1}{\sqrt{N}} \right) & \text{if } 1 \leq i \leq N-1 \\ \frac{1}{2} \left( 1 - \frac{1}{\sqrt{N}} \right)^{N-1} & \text{if } i \equiv N \end{cases} \tag{2}$$

$\Phi(N)$ 은 MN이 주어진 도메인에 방문한 평균 서브넷을 나타낸다.

$$\Phi(N) \equiv \sum_{i=1}^N i\pi_i \tag{3}$$

마지막으로, MN의 평균 도메인 체류시간  $t_{domain}$ 를 구한다.

$$t_{domain} = t_{sub} \cdot \Phi(N) \tag{4}$$

#### 4.2 비용 분석

$L_{HM}$ ,  $L_{HH}$ 와  $L_{HC}$ 는 MN에서 HAAA서버와 DHCP서버의 위치 업데이트 비용, NM에서 HA의 위치 업데이트 비용과 CN의 위치 업데이트 비용을 나타낸다.  $L_{HMIP}$ 는 평균 위치 업데이트 비용을 나타낸다. Fig. 12의 네트워크 분석모델을 사용하여 Fig. 2의 수행 절차에 따라 MAP이 HA, HAAA 전송시  $a$ , AR이 MAP에 전송시  $c$ , AR이 AAA에 전송시  $d$ 를 나타낸다.

$$L_{HM} = 2(\theta + d\eta + (c+a)\eta) + 4c\eta + 4a\eta + 2c\eta = 2\theta + 2(3(c+a)+d)\eta \tag{5}$$

$$L_{HH} = 2\theta + (4d + 2(c+a))\eta \tag{6}$$

$$L_{HC} = 2\theta + 2(d+c+a)\eta \tag{7}$$

$$L_{HMIP} = \pi_0 \cdot (L_{HM} + L_{HH} + \epsilon L_{HC}) + (\Phi(N)-1) \cdot L_{HM} \cdot \epsilon L_{HC} \tag{8}$$

$\pi_0 \cdot (L_{GG} + \epsilon L_{GC})$  [12]은 도메인간 비용이고  $(\Phi(N)-1)$ 는 도메인 내 비용을 나타낸다. 하나의 패킷이 HA에서 인터셉트 없이 MN에게 직접 전송되는 확률을  $q$ 라고 하고 HA의 인터셉트 없이 직접 패킷 전달에 의해 발생한 비용을  $D_{hdir}$ ,  $D_{hindir}$  및  $D_{HMIP}$ 를 나타낸다.

$$D_{hdir} = 2\tau\theta + (2\tau c + b)\eta \tag{9}$$

$$D_{hindir} = 2\tau\theta + \tau(2c + b)\eta + (2c + b)\eta \tag{10}$$

$$D_{HMIP} = \rho \cdot t_{sub} \cdot \Phi(N) \cdot \{qD_{hdir} + (1-q)D_{hindir}\} \tag{11}$$

$$C_{HMIP} = L_{HMIP} + D_{HMIP} \tag{12}$$

$L_{GV}$ 는 MN이 도메인에 접속할 때 GAAA 서버의 인증절차와 DHCP를 이용한 HNP를 생성하는 과정의 위치업데이트 비용을 나타내며,  $L_{GC}$ 는 도메인 간 이동할 때 GDB서버까지의 비용을 설명한다.  $L_{GG}$ 는 위치 업데이트 쿼리 비용을 설명한다.  $L_{GPMIP}$ 는 위치 업데이트 평균 비용을 설명한다. Fig. 6의 작동절차로 LMA가 GAAA, GDB 전송시  $a$ , LMA간의 전송시  $b$ , MAP가 LMA로 전송시  $c$ , MAP가 AAA, VDB에 전송시  $d$ 를 나타낸다. GPMIP에 정의된 시그널링 메시지는 서로 다른 크기의 패킷을 가지고 있지만 그것은 모두 같다고 가정한다. 따라서 위치 업데이트 비용은 출발지와 목적지 사이의 링크 홉에 비례한다.  $\theta$ 와  $\eta$ 는 각각 무선의 단위 전송 비용 및 유선 링크를 상징하고,  $\tau$ 는 터널링 패킷의 추가 중량을 나타낸다. GPMIP에 정의된 시그널링 메시지는 서로 다른 크기의 패킷을 가지고 있지만 동일하다고 가정한다.

$$L_{GG} = 2\theta + 2d\eta + 2(c+a)\eta + 2c\eta + 4c\eta = 2\theta + 2(d+3c)\eta \quad (13)$$

$$L_{GV} = 2\theta + 2d\eta + 2d\eta + 2(c+a)\eta = 2\theta + 2(2d+c+a)\eta \quad (14)$$

$$L_{GC} = 2\theta + (2d+2(c+a))\eta \quad (15)$$

$$L_{GPMIP} = \pi_0 \cdot (L_{GG} + \varepsilon L_{GC}) + (\Phi(N)-1) \cdot L_{GV} \cdot \varepsilon L_{GC} \quad (16)$$

MN이 이동할 때 도메인 내외부의 CN의 평균 수는  $\varepsilon$ 라 가정하고  $\pi_0 \cdot (L_{GG} + \varepsilon L_{GC})$ 는 도메인 내의 비용이고  $(\Phi(N)-1) \cdot L_{GV}$ 는 도메인간의 비용을 의미한다.  $D_{GPMIP}$ 는 GPMIP의 평균 패킷 전송 비용을 나타낸다.

$$D_{GPMIP} = \rho \cdot t_{sub} \cdot \Phi(N) \cdot (2\theta + (2\tau c + b)\eta) \quad (17)$$

$C_{GPMIP}$ 는 GPMIP의 총 비용을 의미한다.

$$C_{GPMIP} = L_{GPMIP} + D_{GPMIP} \quad (18)$$

제안한 LC-GM<sup>2</sup>의 네트워크 분석모델도 계층적 구조를 사용한다. 도메인 내에서 GPMIP와 동일한 PMIPv6을 로컬 도메인으로 사용한다. 하지만 VDB와 GDB를 사용하지 않는다.  $L_{Gin}$ 는 Fig. 10의 도메인 내의 작동절차 기준으로 위치 업데이트 비용을 설명하며,  $L_{Gout}$ 는 Fig. 11의 도메인간에서의 작동절차를 기준으로 MN이 다른 도메인으로 이동할 때 위치 업데이트 비용을 설명한다.  $L_{LCGM}$ 은 총 위치 업데이트 비용을 설명한다. LMA가 GAAA, GN 게이트웨이에 전송시  $a$ , LMA간의 전송시  $b$ , MAP가 LMA로 전송 시  $c$ , MAP가 AAA에 전송시  $d$ 를 나타낸다.

$$L_{Gin} = 2\theta + 2(c+a+d)\eta \quad (19)$$

$$L_{Gout} = 3\theta + 2(2c+d+a)\eta \quad (20)$$

$$L_{LCGM} = \pi_0 (\varepsilon L_{Gin}) + (\Phi(N)-1) \cdot L_{Gout} \quad (21)$$

$D_{LCGM}$ 는 LC-GM<sup>2</sup>의 평균 패킷 전송 비용을 나타낸다. GPMIP의 평균 패킷 전송 비용과 동일하다.

$$D_{LCGM} = \rho \cdot t_{sub} \cdot \Phi(N) \cdot (2\theta + (2\tau c + b)\eta) \quad (22)$$

$C_{LCGM}$ 는 LC-GM<sup>2</sup>의 총 비용을 의미한다.

$$C_{LCGM} = L_{LCGM} + D_{LCGM} \quad (23)$$

### 4.3 수치 분석 결과

이 절에서는 HMIPv6, GPMIP, LC-GM<sup>2</sup> 성능을 분석한다. Table 1은 분석을 위한 기본 매개변수 값을 표시한다. 일부 매개변수 값은[15]에서 참고한다.

Table 1. 분석을 위한 기본 매개변수

매개변수	설명	값
$N$	도메인 사이즈	25
$s$	서브넷 영역	10km <sup>2</sup>
$v$	MN의 평균이동 속도	20km/hr
$a$	첫번째-두번째 계층의 홉 카운트	6
$b$	두번째간의 홉 카운트	4
$c$	두번째-세번째 계층의 홉 카운트	2
$d$	세번째간의 홉 카운트	1
$\varepsilon$	특정 도메인 IN/OUT 의 평균 개수	2
$\rho$	서브넷 MN의평균 패킷 전송 비율	100 Kpkts/hr
$\theta$	무선 단위 전송 비율	2
$\eta$	유선 단위 전송 비율	1
$\tau$	패킷 터널 추가 중량	1.2
$q$	하나의 패킷이 MN에 직접 연결되는 비율	0.7

Fig. 13는 도메인 내에는 도메인 사이즈가 증가하여도 비용이 증가하지 않는 결과를 나타낸다. 하지만 도메인 간의 이동은 도메인 사이즈가 증가할 수록 HMIPv6 와 GPMIP는 비용이 증가를 보인다. 도메인 사이즈가 증가하여도 LC-GM<sup>2</sup>은 비용의 증가가 없으며, HMIPv6, GPMIP 보다 좋은 성능을 나타낸다. 이 결과로 PMIPv6 기반이 HMIPv6 기반보다 좋은 성능을 의미하며, GPMIP의 VDB, GDB, DHCP서버를 사용하지 않아서 더 좋은 성능 결과를 보여준다. 또한, Fig. 14는 도메인 사이즈가 증가함에 따라 패킷 전송 비용의 결과를 표시한다. HMIPv6는 위치 업데이트 비용이 선행적으로 증가한다. 하지만 PMIPv6 기반의 GPMIP 와 LC-GM<sup>2</sup>에서는 더 좋은 성능을 보여준다.

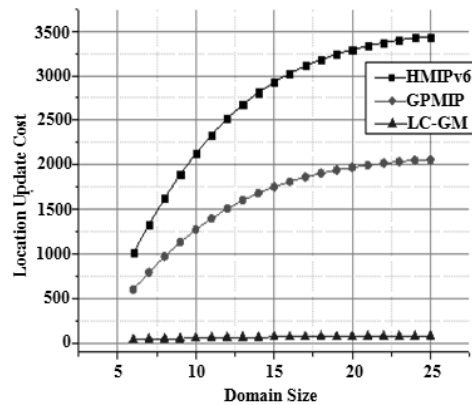


Fig. 13. 도메인 사이즈 vs 위치 업데이트 비용



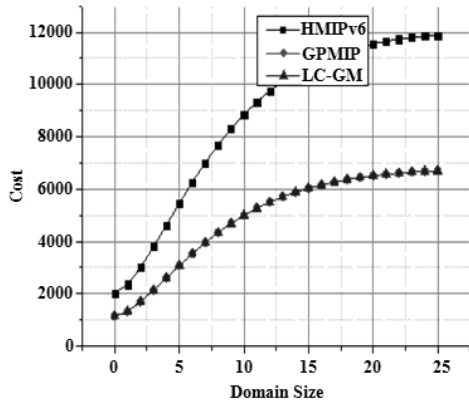


Fig. 14. 도메인 사이즈 vs 패킷 전송 비용

Fig. 15에서는 도메인 사이즈가 증가 할 때 총 비용 결과 값을 표시한다. HMIPv6보다 PMIPv6 기반이 성능이 좋음을 보이며, LC-GM<sup>2</sup>이 GPMIP 보다 총 비용이 낮다.

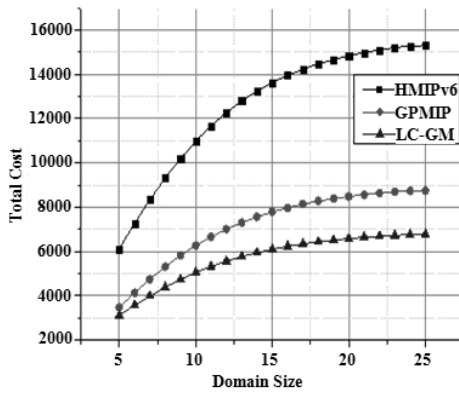


Fig. 15. 도메인 사이즈 vs 총 비용

Fig. 16에서는 MN의 평균이동 속도가 증가하여도 위치 업데이트 비용은 증가하지 않지만 패킷 전송 비용은 감소하는 것을 나타낸다. HMIPv6 보다는 네트워크 기반의 PMIPv6 를 기반인 GPMIP와 LC-GM<sup>2</sup>가 더 좋은 성능을 보여준다.

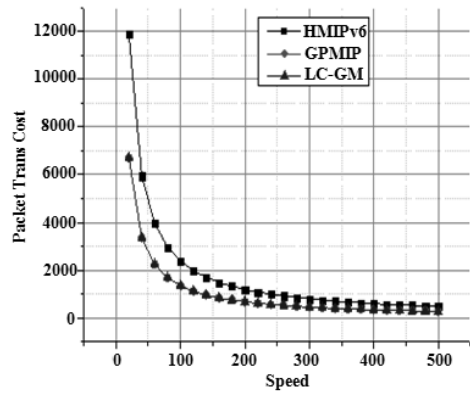
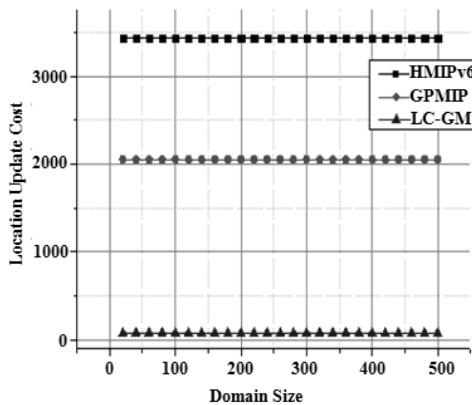


Fig. 16. MN의 평균이동 속도 vs 위치 업데이트 비용과 MN의 평균이동 속도 vs 패킷 전송 비용

Fig. 17에서는 MN의 평균이동 속도가 증가할 때 비용을 나타내며, Fig. 18는 첫번째 계층과 두번째 계층의 홉 카운트 증가할 때 총 비용을 나타낸다. Fig. 19는 두번째 계층에 홉 카운트 증가할 때 총 비용을 나타낸다.

Fig. 20은 두번째 계층과 세번째 계층간의 홉 카운트가 증가할 때 총 비용을 설명한다. LC-GM<sup>2</sup>도 선형 증가를 하지만 HMIPv6, GPMIP 총 비용과 많은 차이를 보인다.

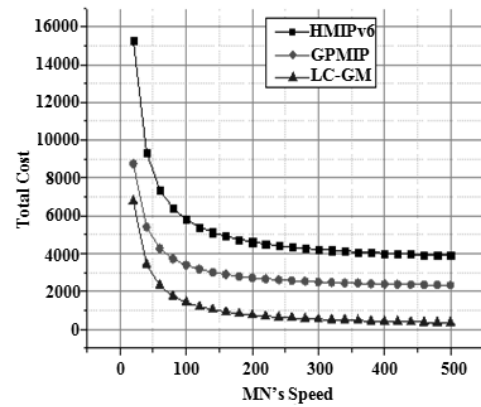


Fig. 17. MN의 평균이동 속도 vs 총 전송 비용

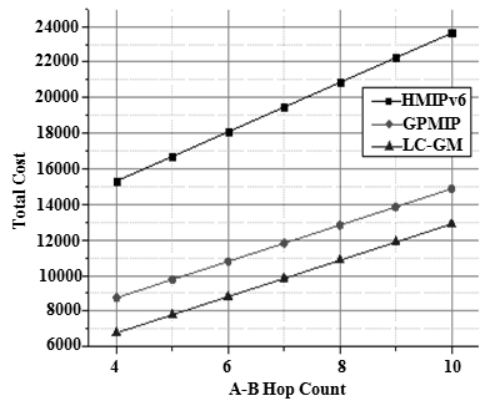


Fig. 18. 첫번째-두번째 계층의 홉 카운트 vs 비용

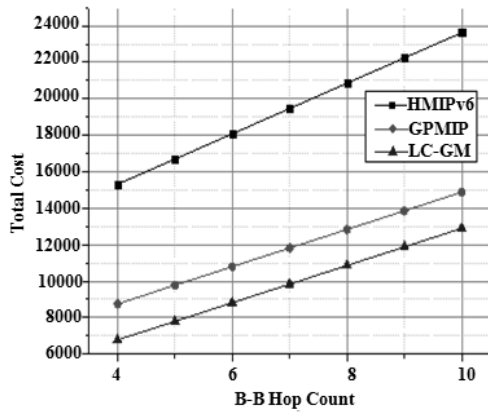


Fig. 19. 두번째 계층간의 홉 카운드 vs 비용

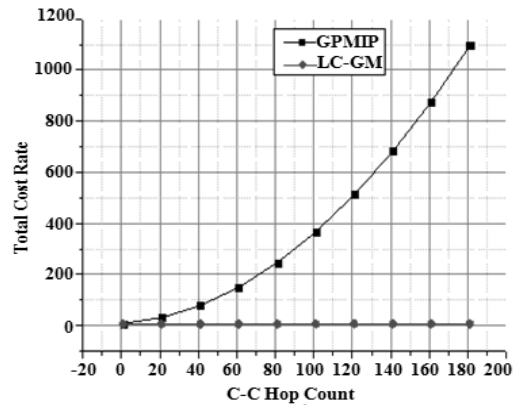


Fig. 21. 세번째 계층간의 홉 카운드 vs 비용

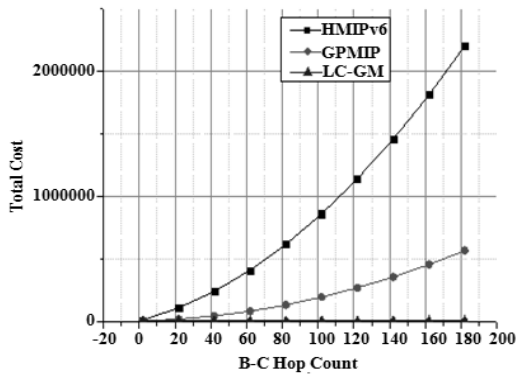


Fig. 20. 두번째-세번째 계층간의 홉 카운드 vs 비용

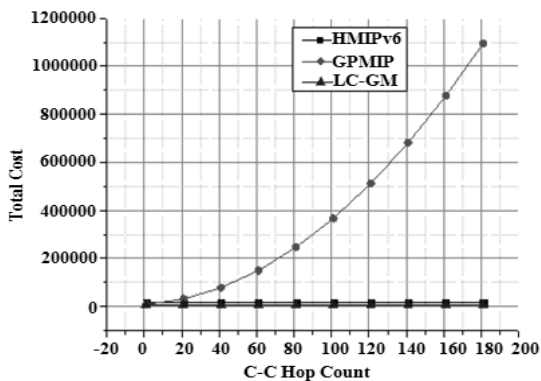
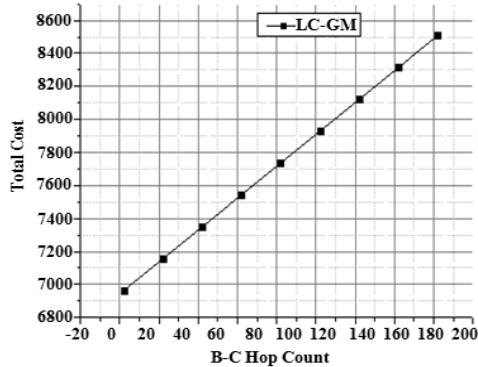


Fig. 22. 유선 단위 전송 비용 vs 비용

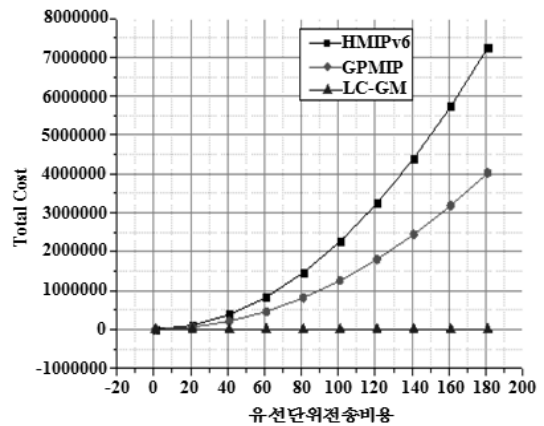


Fig. 22. 유선 단위 전송 비용 vs 비용

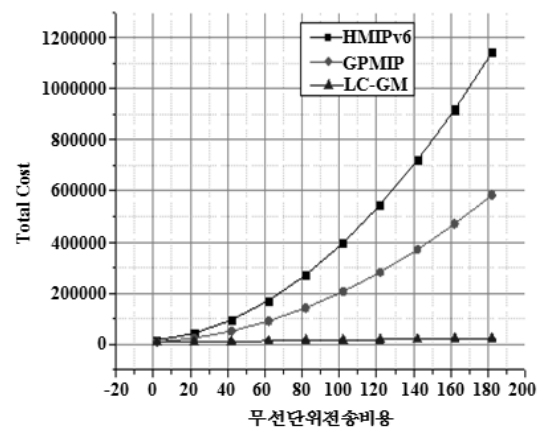


Fig. 23. 무선 단위 전송 비용 vs 비용

## 5. 결 론

본 논문은 새로운 글로벌 이동성관리 아키텍처와 프로토콜 절차를 제안하였다. 프록시 모바일 IP 기술을 기반으로 글로벌 이동성관리를 가능하도록 한다. 네트워크 분석 모델과 유체 흐름 이동성 모델로 총 비용을 계산하여 HMIPv6, GPMIPv6와 제안 기법에 대하여 비교한다. MN의 평균 이동 속도, 도메인의 크기 계층간의 홉 카운트 등 다양한 시스템 매개변수의 영향을 총 비용으로 분석한다. 분석 결과, 제안된 LC-GM<sup>2</sup> 대한 평균 도메인 체류 시간 동안 MN에 의해 생성되는 총 비용은 HMIPv6, GPMIPv6보다 낮다는 것을 보여준다. 앞으로 PMIPv6 도메인을 포함하여 MIPv4/ MIPv6 지원으로 확장하여 글로벌 이동성관리에 대하여 연구할 것이다.

## 참 고 문 헌

- [1] D. Johnson D, Perkins C, and Arkko J, "Mobility support in IPv6," IETF RFC 3775, June, 2004.
- [2] Soliman H, Castelluccia C, El Malki K, and Bellier L, "Hierarchical Mobile IPv6 Mobility Management (HMIPv6)," IETF RFC 4140, August, 2005.
- [3] Gundavelli S, Leung K, Devarapalli V, Chowdhury K, and Patil B, "Proxy mobile IPv6," IETF RFC 5213, August, 2008.
- [4] 20. Patel A, Leung K, Khalil M, Akhtar H, and Chowdhury K, "Mobile node identifier option formobile IPv6 (MIPv6)," IETF RFC 4283, November, 2005.
- [5] Droms R, Bound J, Volz B, Lemon T, Perkins C. and Carney M, "Dynamic host configuration protocol for IPv6(DHCPv6)," IETF RFC 3315, November, 2007.
- [6] T. Narten, E. Nordmark, and W. Simpson, "Neighbor Discovery for IP Version 6 (IPv6)," IETF RFC 2461, December, 1998.
- [7] Sarikaya B, and Xia F, "DHCPv6 based home network Prefix delegation for PMIPv6," IETF draft-sarikaya-netlmm-prefix-delegation-01, November, 2007.
- [8] Huachun Zhou, Hongke Zhang, Yajuan Qin, Hwang-Cheng Wang and Han-Chieh Chao, "A Proxy Mobile IPv6 Based Global Mobility Management Architecture and Protocol," Mobile Netw Appl 15:530 - 542, July, 2009.
- [9] Troan O, Droms R, "IPv6 prefix Options for Dynamic Host Configuration Protocol (DHCP) version 6," IETF RFC 3633.
- [10] Lior A, Chowdhury K and Tschofenig H, "RADIUS mobile IPv6 support," IETF draft-ietf-mip6-radius-03, May, 2009.
- [11] Vixie P, Thomson S, Rekhter Y, and Bound J, "Dynamic updates in the Domain Name System (DNS UPDATE)," IETF RFC 2136, April, 1997.
- [12] Kong K-S, Song MB, Park KJ, and Hwang C-S, "A comparative analysis on the signaling load of mobile IPv6 and hierarchical mobile IPv6: analytical approach," IEICE Trans Information and Systems E89-D(1):139 - 149, January, 2006.
- [13] Zhang X, Castellanos G, and Campbell AT "P-MIP: Paging extensions for mobile IP," ACM/Kluwer Mobile Networks and Applications 7(2):127 - 141.
- [14] Pack S, and Choi Y, "A study on performance of hierarchical mobile IPv6 in IP-based cellular networks," IEICE Trans Commun E87-B(3):462 - 469, May, 2004.
- [15] Kong K, Han Y, Shin M, Yoo H and Lee W, "Mobility management for All-IP mobile networks: mobile IPv6 vs. Proxy mobile IPv6," IEEE Wireless Communications, pp.36-45, April, 2008.
- [16] Seamless Wireless Connectivity for Multimedia Services in High Speed Trains Karimi, O.B.; Jiangchuan Liu; Chonggang Wang Selected Areas in Communications, IEEE Journal on Volume: 30 , Issue: 4 Digital Object Identifier: 10.1109/JSAC.2012.120507 Publication Year: 2012, pp.729-739.
- [17] A comparative study of WiMAX and LTE as the next generation mobile enterprise network Leo Yi; Kai Miao; Liu, A. Advanced Communication Technology (ICACT), 2011 13th International Conference on Publication Year: 2011, pp.654-658.



김 종 연

e-mail : search100@naver.com

2009년~현 재 성균관대학교

컴퓨터공학과 석사

관심분야: 모바일 네트워크, 알고리즘



박 종 선

e-mail : holosun@wins21.co.kr

2010년~현 재 성균관대학교

정보통신공학과 석사

관심분야: 모바일 네트워크, 네트워크 보안



**정 종 필**

e-mail : jpjeong@skku.edu

2008년 성균관대학교 정보통신대학  
(공학박사)

2009년 성균관대학교 컨버전스연구소  
연구교수

2010년~현 재 성균관대학교 산학협력단  
산학협력중점교수

관심분야: 모바일컴퓨팅, 센서 이동, 차량 모바일 네트워크, 스마트기기 보안, 네트워크 보안, IT융합, 인텔렉션사이언스 등