

# 비균등 오류정정기법의 연구 동향과 표준화 전망

박 기 현<sup>◦</sup>, 남 미 영<sup>\*</sup>, 박 진 수<sup>\*</sup>, 송 홍 엽<sup>\*\*</sup>

## Unequal Error Protection: Survey and Standardization Prospect

Ki-Hyeon Park<sup>◦</sup>, Mi-Young Nam<sup>\*</sup>, Jin-Soo Park<sup>\*</sup>, Hong-Yeop Song<sup>\*\*</sup>

### 요 약

본 논문에서는 다계층 브로드캐스트 통신 환경에서 주목받는 비균등 오류정정기법(UEP)에 대하여 기본 이론을 설명하고 그 효과와 응용 분야를 소개한다. 또한 현재까지의 UEP 기술의 연구 동향을 표준 적용 현황과 관련된 논문의 소개를 통해 조명하고, 이를 통해 표준화 전망을 비롯한 앞으로의 활용 방안을 제시한다.

**Key Words** : Unequal Error Protection, UEP, Bit-wise Unequal Error Protection, Scalable Video Coding, Error-Correcting Code, 비균등 오류정정기법, 비트기반 비균등 오류정정기법, 계층적 비디오 코딩기법, 오류정정부호

### ABSTRACT

In this paper, we introduce basic theories, effects and applications of the unequal error protection (UEP) system that is expected to play a major role in the future multi-layered broadcast system. Also we show results of surveys on the various previous studies and standards about the UEP systems, and we give prospects of standardizations and future applications of UEP based on the surveys.

### I. 서 론

비균등 오류정정 기법(Unequal Error Protection, 이하 UEP)은 송신 신호의 종류에 따라 의도적으로 다른 오류정정능력을 부여하여 송수신하는 기법이다. 일반적으로 균등한 오류정정기법을 사용했을 때보다 오류정정능력이 개선되는 부분과 열화되는 부분이 생기게 되며, 전체적인 오류율은 균등한 오류정정기법에 비해 증가하기 때문에 1967년에 처음 제시<sup>[1]</sup>되었음에도 한동안 주목을 받지 못하다가 계층적 비디오 코딩 기법<sup>[2]</sup>(Scalable Video Coding, 이하 SVC)이 연구되며 주목받기 시작하였다.

UEP는 크게 메시지 기반(Message-wise) UEP와 비트 기반(Bit-wise) UEP로 나뉘게 되는데<sup>[3]</sup>, 메시지 기반 UEP는 가능한 송신 메시지의 종류에 따라 오류

정정능력에 차등이 생기도록 의도하는 기법으로 사용자가 지정한 일부 코드 도메인의 해밍 거리가 다른 코드에 비해 현저히 크도록 디자인하여 다른 코드에 비해 상대적으로 오류 저항력이 커지도록 하는 것이 일반적인 방법이다. 한편 비트 기반 UEP는 메시지 비트를 단위별로 쪼개어 특정 위치의 비트 집합이 나머지 비트 집합과 다른 오류정정 능력을 가지도록 설계하는 기법이다. 이를 정보 이론적으로 말하면 일부 비트 집합의 채널 허용량이 다른 비트 집합보다 높아지게 됨을 의미한다<sup>[3]</sup>. 일반적으로 UEP라고 하면 비트 기반 UEP를 의미하며, 대부분의 UEP 연구가 비트 기반 UEP를 대상으로 하고 있다.

현재까지 UEP 연구는 통신이 이루어지는 대부분의 환경, 즉 이진 대칭 채널(BSC), 이진 소거 채널(BEC), 가우시안 잡음 채널(AWGN) 등 여러 채널상의 다양

◦ 주저자 겸 교신저자 : 연세대학교 전기전자공학과 부호 및 암호 연구실, kh.park@yonsei.ac.kr, 정회원

\* 연세대학교 전기전자공학과 부호 및 암호 연구실, my.nam@yonsei.ac.kr, 준회원, js.park09@yonsei.ac.kr

\*\* 연세대학교 전기전자공학과 부호 및 암호 연구실, hysong@yonsei.ac.kr, 종신회원

논문번호 : KICS2012-06-287, 접수일자 : 2012년 6월 25일, 최종논문접수일자 : 2012년 10월 22일

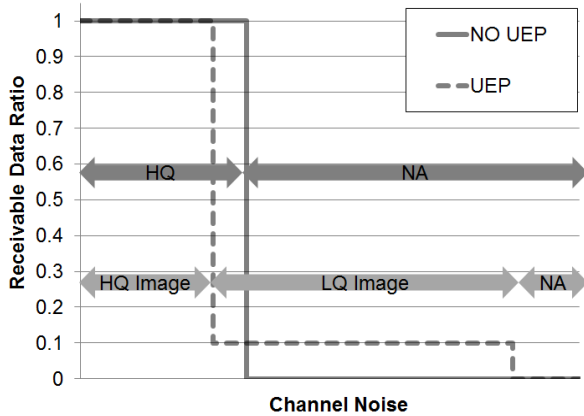


그림 1. UEP가 적용되었을 때의 채널 오류율의 증가에 따른 수신 정보량 변화 모습 (HQ: 고품질, LQ: 저품질 서비스)  
 Fig. 1. The graph of recievable data ratio along with the increase of channel noise (HQ: High Quality, LQ: Low Quality)

한 시나리오 관점에서 이루어지고 있으며, 특히 뛰어난 성능으로 각광받은 터보 부호, 저밀도 패리티 검사(LDPC) 부호, Reed-Solomon (RS) 부호와 BEC에 대응하는 파운틴 부호 등을 이용한 시스템이 활발히 연구되고 있다<sup>5-34)</sup>. 최근에는 [3]를 통해 UEP의 설계와 성능에 대한 정보이론적인 분석이 이루어지기도 했다. 하지만 UEP 자체가 많은 파라미터를 가지고 있고, 또한 일관적인 기준이 제시되지 않아 현재까지 연구된 모듈이나 시스템 간 성능 차이의 판별이 모호한 실정이다. 특히 SVC 등의 실용적인 응용이 고려된 시스템으로의 유기적인 접근에 관련한 연구는 RS 등 특정 코드를 제외하고는 진척이 미비한 실정이다.

통신 관련 표준에서 UEP의 적용 현황을 보면, 아직까진 대부분의 브로드캐스트 관련 표준, 특히 UEP의 적용이 용이할 것으로 여겨지는 디지털 방송 등의 표준의 상당수가 SVC를 비롯한 UEP의 적용이 이루어지지 않고 있다. 또한 기타 IEEE 802 계열에서나 ITU-T 통신 관련 표준들에서도 채널 코딩 부분에 UEP를 위한 파라미터를 설정하지는 않고 있지만, 최근 Telecommunication Technology Committee (TTC) 의 TV지상파용 브로드캐스트 시스템 표준인 ARIB STD-B31 에서 계층적 구조에서의 처리를 고려<sup>37)</sup>하고 실제 분리적 접근에 의한 모델을 지원하라는 등 관련 표준에서 계층적인 정보 처리를 지원하려는 움직임이 조금씩 나타나고 있다. 또한 앞으로 관련 연구가 진척되어 시스템 최적화된 기술들이 제안되면 무선 브로드캐스트 커버리지 운용 능력에 있어 뛰어난 성능을 보이는 UEP 기술은 모바일 UD/HDTV와 고용량 멀티미디어 콘텐츠 브로드캐스트 관련 표준에

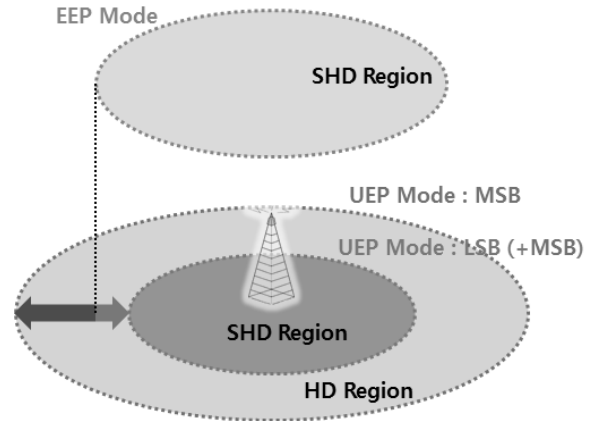


그림 2. EEP (Equal Error Protection) 대비 UEP가 적용되었을 때의 셀 커버리지 변화 모습 (SHD: 고품질, HD: 저품질 서비스)  
 Fig. 2. The change of cell coverage from EEP (Equal Error Protection) to UEP (SHD: High quality service, HD: Low quality service)

필수적으로 채택될 것으로 보인다.

본 논문의 2장에서는 UEP의 원리와 적용시의 효과, 그리고 응용 분야를 소개하고 기존의 시스템만을 사용하여 UEP 시스템을 만드는 분리적 접근법을 소개한 후 관련 표준 현황을 제시한다. 그리고 3장에서는 기존의 UEP 관련 연구를 최초의 선형 블록 코드부터 LDPC 부호, LT와 Raptor 부호, 컨볼루션 부호와 터보 부호의 관점에 대해서 소개하고, 추가로 영상 통신 등에서 UEP를 사용하여 성능을 향상시킨 연구 결과들을 소개한다. 마지막으로 결론인 4장에서는 이후의 관련 기술 동향과 발전 방향의 전망을 분석한다.

## II. UEP의 분류, 응용 및 관련 표준 현황

### 2.1. UEP 기술의 분류

UEP는 대상에 따라 메시지 기반 UEP와 비트 기반 UEP로 나누는 것 이외에도, 접근 방법에 따른 방식별 분류로 나눌 수 있다. 방식별 분류는 다른 오류정정능력을 가지는 정보단위 별로 서로 다른 시스템을 통과시키는 방식인 분리적 방식과, 정보 집합이 서로 같은 시스템을 통과하면서도 UEP의 효과가 구현되는 통합적 방식으로 나뉜다.

통합적 방식은 다시 배경 이론에 따라 여러 가지 기반 기술로 다시 분류될 수 있는데, 주체 코드의 특성에 따라 LDPC를 비롯한 블록 부호를 사용한 UEP와 LT<sup>[16]</sup>, Raptor<sup>[17]</sup> 부호 같은 파운틴 부호 사용한 UEP, 그리고 컨볼루션, 터보 부호를 사용한 UEP로 나뉠 수 있고, 다른 관점으로는 고려하는 환경에 따라 AWGN, 페이딩 채널 환경에서의 UEP와 BSC, BEC 채널 환

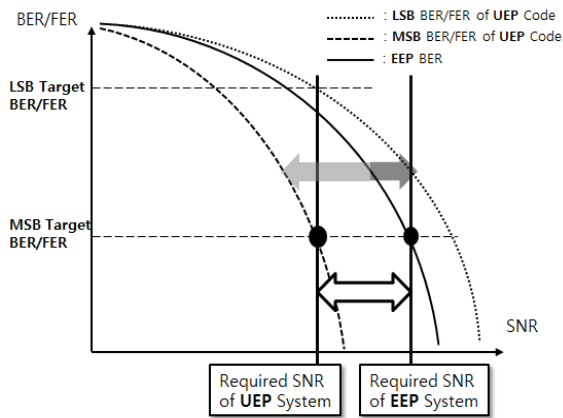


그림 3. LSB와 MSB의 목표 오류율이 다를 때의 UEP의 효과  
 Fig. 3. The Effect of UEP for different target error rate of LSB and MSB

경에서의 UEP로 나뉜다.

주로 분리적 방식보다는 통합적 방식에서, 코드 분야에서는 LDPC, LT, 컨볼루션과 터보 코드 분야에서, 채널 환경 분야에서는 가우시안 채널과 이진 소거 채널을 고려한 UEP가 많이 연구되고 있으며, 기타 환경에 대한 연구는 비교적 미미한 상황이다.

### 2.2. UEP의 적용 효과와 응용 분야

UEP가 적용된 시스템의 가장 기본적인 특성은 그림 1에 소개되어 있다. 채널 오류율이 허용 범위 이내 라면 오류정정부호를 사용하여 통신이 가능하지만 그 바깥에서는 전혀 통신이 이루어지지 못하는 것이 종래의 통신이었다면 UEP가 적용된 통신은 채널 오류율이 허용 범위 바깥이라도 사용자가 의도한 최소한의 데이터를 보낼 수 있는 대신, 기존의 통신량을 유지할 수 있는 허용 범위는 그림 1에서 보듯 다소 줄어들게 된다. 본 논문에서 접근할 비트 기반 UEP에서는 보통 높은 통신 성공률을 요구하는 ‘중요한’ 정보 집합을 MSB (Most-Significant Bits) 로, 덜 중요하지만 수신시 개선된 품질을 제공할 수 있는 정보 집합을 LSB (Least-Significant Bits) 로 정의한다.

기존의 브로드캐스트 환경에서는 서비스 사용 권한이 있는 모든 사용자가 성공적인 수신이 가능할 정도의 송신 파워를 유지하여야만 했다. 따라서 기지국과 무척 가까운 곳이나 두 곳 이상의 기지국이 서로 서비스가 가능한 지역 등 송신 파워 면에서 비효율적인 부분이 발생하였다. 하지만 UEP가 적용되게 되면 기지국과 가깝거나 다수의 기지국에 접근이 가능한 유저는 상대적으로 많은 양의 데이터를 전송받을 수 있게 되고 서비스가 가능하지만 기지국과 먼 유저는 상대

적으로 적은 양의 데이터를 전송받게 할 수 있다. UEP의 적용에 의한 셀 커버리지의 변화 모습은 그림 2에 묘사되어 있다.

UEP의 응용 분야는 특히 높은 품질의 영상 서비스와 낮은 품질의 멀티미디어 서비스로 대표되는데, SVC<sup>[2]</sup>가 적용된 비디오 스트림의 경우 SD급의 영상에는 더 높은 오류정정률을 부여하고 HD급의 영상에는 낮은 오류정정률을 부여하여 유저 환경에 따른 송신 정책의 변화 없이도 환경에 따라 유연하게 서비스 품질이 변화하는 시스템의 구현이 가능해진다. 물론 영상 서비스뿐만 아니라 계층화된 정보 중요도를 가지는 많은 대용량 서비스들도 UEP 기술의 응용 분야가 될 수 있다.

UEP는 또한 LSB와 MSB의 목표 오류율이 다른 시스템에도 적용될 수 있다. 실제 SNR에 따른 UEP 시스템의 오류 곡선은 그림 3처럼 나타나게 되는데, 기존 시스템에서 MSB의 목표 오류율에 맞추기 위하여 모든 정보의 오류율을 MSB에 맞추어야 했다면 UEP 시스템은 적절한 설계만으로 목표 오류율을 달성하면서 성능 향상을 이끌어낼 수 있다.

UEP는 비단 통신 자체에서뿐만이 아니라, 서로 다른 중요도가 혼재된 정보의 처리시에도 긴밀한 역할을 수행하기도 한다. 특히 영상 데이터 같은 경우 사람들의 시선이 많이 미치는 곳에서의 오류보다 거의 미치지 않는 배경 같은 곳에서의 오류가 훨씬 품질에 영향을 덜 미치는데, 이런 특성을 이용하여 같은 압축률에서 UEP의 원리를 사용하여 더 좋은 성능을 나타내기도 한다.

물론 UEP의 비트 중요도 차이는 앞서 말한 MSB, LSB의 2단계로만 나뉘지는 것이 아니며, 시스템 요구 조건에 따라 3단계, 혹은 그 이상의 단계구분이 요구될 수도 있다. 하지만 대부분의 UEP 관련 연구는 2단계에 그치고 있는데, 실제로 2단계를 구현해 두면 시스템의 중첩 사용을 통해 몇 단계든 만들어낼 수 있기 때문이다. 하지만 각각의 레벨에서 적용된, 그리고 요구되는 파라미터들에 따른 성능 변화를 분석을 위해서는 단계수를 일반화하여 접근할 필요가 있다.

### 2.3. UEP의 분리적 기법과 표준 적용 현황

가장 쉽게 접근할 수 있는 UEP는 각각의 레벨에 대하여 서로 다른 부호화와 송수신을 수행하는 기법이며, 이를 분리적 기법이라고 정의한다<sup>[4]</sup>. 새로운 기술이 필요하지 않으므로 기존의 계층화된 정보를 다루는 표준에서의 기술들은 대부분 이러한 분리적인 방식을 따르고 있다.

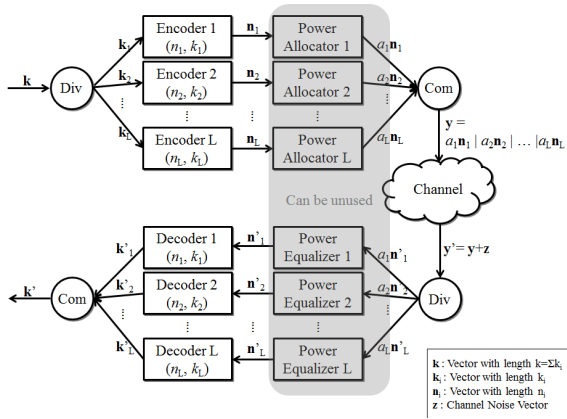


그림 4. 레벨별로 다른 ECC 시스템과 파워 분배를 사용할 경우의 UEP 시스템  
 Fig. 4. The UEP system using different ECC systems and power allocations for each bit levels

비트 기반 UEP의 성능에 관여되는 파라미터는 크게 보면 구분되는 오류정정능력 차이에 따라 메시지 비트 집합 개수, 즉 레벨 개수  $L$ 로, 각 레벨에 해당하는 비트 수  $k_i$  ( $1 \leq i \leq L$ ), 그리고 각 레벨별 부호화 비트 수  $n_i$ , 마지막으로 송신 파워  $a_i$ 로 볼 수 있다. 이러한 시스템의 구성은 그림 4에 묘사되어 있다.

이 경우, 는 각 레벨이 사용하는 채널 자원이 되는데, 한 레벨이 전체 비트 중 자신의 비트 비율 보다 더 많은 비율의 채널 자원을 할당받게 되면 기존의 시스템에 비해 높은 성능을 나타내게 되고, 상대적으로 다른 레벨의 성능이 하락하게 되어 UEP의 특성이 나타나게 된다. 좀 더 구체적인 성능 변화 폭은 [4]에 제시되어 있다. 실제 UEP의 구현은 비트 파워를 높게 할당하거나, 혹은 더 낮은 부호율의 코드를 사용함으로써 이루어진다. 현실적으로는 시스템에서 각 비트별로 다른 송신 파워를 할당하기 힘들므로, 실제 [37]에서

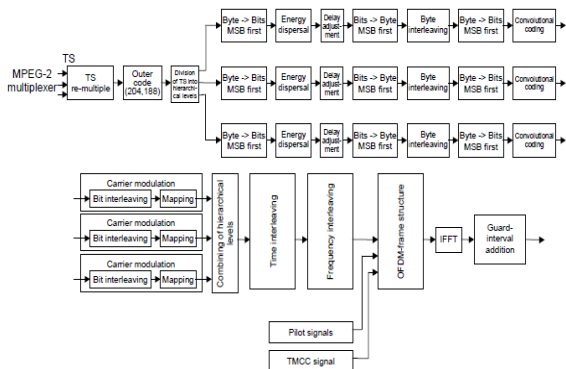


그림 5<sup>[37]</sup>. [37]에서 명시된 계층별로 다른 ECC 시스템을 고려한 병렬 처리 구조  
 Fig. 5<sup>[37]</sup>. The parallel process for different ECC for bit levels in standard<sup>[37]</sup>

$$H' = \begin{bmatrix} c_1 & c_2 & m_1 & c_3 & m_2 & m_3 & m_4 & c_4 & c_5 \\ 0 & 0 & 0 & 1 & 1 & 1 & 1 & 0 & 0 \\ 0 & 1 & 1 & 0 & 0 & 1 & 1 & 0 & 0 \\ 1 & 0 & 1 & 0 & 1 & 0 & 1 & 0 & 0 \\ 0 & 0 & 0 & 0 & 0 & 0 & 1 & 1 & 0 \\ 0 & 0 & 0 & 0 & 0 & 0 & 1 & 0 & 1 \end{bmatrix}$$

그림 6<sup>[1]</sup>. (7,4)해밍코드를 개선하여  $m_4$ 가 포함된 2개 오류는 항상 수정 가능한 (9,4) 선형 블록 코드의 패리티-검사 행렬

Fig. 6<sup>[1]</sup>. The parity-check matrix of (9,4) linear block code that can fix all 2-bit error containing  $m_4$ , applying (7,4) Hamming code

는 서로 다른 부호율의 컨볼루션 부호를 각 계층별로 분리하여 적용시키고 있다.

한편, 이렇게 분리적으로 UEP를 구현하는 경우 레벨에 비례하여 시스템 하드웨어 량이 증가하게 되는 단점이 있다. 실제 [37]에서도 최대 3개까지만 계층화하도록 되어 있다. (그림 5 참조) 또한 매우 적은 길이의 레벨의 경우 충분한 ECC성능을 끌어낼 수 있는 시스템을 분리적으로 적용하는 것이 어렵다는 문제점이 있다. 따라서 다수의 레벨 환경에서 효과적으로 적용될 수 있는 UEP는 하나의 시스템에서 비트 위치별로 서로 다른 복호율을 낼 수 있는 통합적 시스템으로의 접근으로 생각할 수 있으며, 대부분의 기존 UEP 이론 연구 또한 통합적 접근으로 이루어지고 있다.

### III. 분야별 UEP 기법의 연구 동향

#### 3.1. 선형 블록 코드에서의 UEP 기법

UEP의 가장 근본이 되는 기본 원리는 결국 특정 비트에 채널 자원을 더 할당한다는 것이며, 정보이론적인 관점에서는 특정 비트 집합의 상호 정보량을 의도적으로 다른 비트 집합의 상호 정보량보다 크게 설계하는 것이다. 이와 관련된 가장 간단한 방법이 Masnick 등에 의해 처음 제안<sup>[1]</sup>된 선형 블록 코드의 Degree를 편중시켜 각 비트별로 연관된 코드비트 개수를 조절하는 방법이었다.

특히 [1]에서는 특정 비트를 보호하기 위한 구체적인 구조까지 제시하며 특정 비트가 오류 비트일 경우 그렇지 않을 경우보다 블록 코드가 더 많은 오류비트의 복구가 가능해짐을 보였는데(그림 6 참조), 이러한 아이디어는 당시에는 널리 적용되지 않았지만 이후 LDPC와 같은 다른 선형 블록 코드에서의 UEP의 구현의 핵심 아이디어로써 관련 이론의 발전에 많은 영

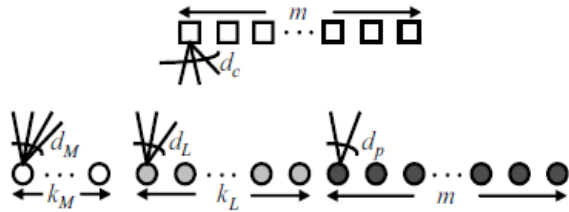


그림 7<sup>[6]</sup>. MSB와 LSB, 패리티의 Degree 차등 분배에 따른 Tanner Graph의 모양  
 Fig. 7<sup>[6]</sup>. The shape of Tanner graph with different edge degree distribution is applied for MSB, LSB and parity

향을 끼쳤다.

### 3.2. LDPC 부호를 사용한 UEP 기법

변수 노드와 체크 노드의 LLR (Log-likelihood Ratio) 값을 교환하며 노드간 연관성을 사용한 확률식의 전개를 통해 오류를 복호하는 LDPC 부호는 그 특성상 더 많은 체크 노드와 연결된 변수 노드일수록, 즉 Degree가 높은 변수 노드일수록 상대적으로 오류 복호확률이 증가한다. 이는 앞 장에서 본 선형 블록 코드에서의 아이디어와 같은 맥락인데, 이러한 특성을 이용하여 LDPC의 설계 시 MSB에 높은 Degree를, LSB와 패리티에 낮은 Degree를 사용한 UEP LDPC 시스템이 처음 Yang 등에 의해<sup>[5]</sup> 제시되었고, 이후 [6-10] 등으로 발전하며 활발히 연구되었다.

먼저 [5]에서는 부호비트를 크게 메시지1, 메시지2, 그리고 패리티 비트로 나누고, 각각에 서로 다른 Degree를 할당하여 (그림 7 참조) 성능을 분석한 후, 실험적으로 최적의 Degree 분포를 찾아내었다. 그리고 [6]에서 MSB 그룹에 추가적인 패리티를 덧붙여 더욱 큰 성능 향상을 이끌어냈다. 한편, 동일한 시기에 [6]에서는 그래프 관점이 아닌 패리티 행렬 모양 관점에서 Degree 차등 분포를 만드는 방법을 통해서 [5]의 개선을 제안하였다.

위의 세 논문에서는 이진 소거 채널에서 성능 분석이 이루어졌는데, LDPC가 주로 사용되는 AWGN 채널에서의 성능이 그다지 좋지 않아 다른 관점에서 연구가 진행되기 시작하였다.

특히 [7]에서는 Irregular degree distribution을 이용한 UEP LDPC 부호를 각 protection level 별로 density evolution 작업을 통한 구조적 최적화 작업을 수행하여 AWGN 채널에서의 성능 향상을 꾀했으며, 이는 이후 논문인 [9]에서 탐색 범위의 파라미터의 오프셋을 랜덤한 방법에서 최적의 값을 계산하여 선택하는 방법을 사용하여 더욱 발전시켰다.

또한 BPSK나 QPSK가 아닌 더 높은 모듈레이션이

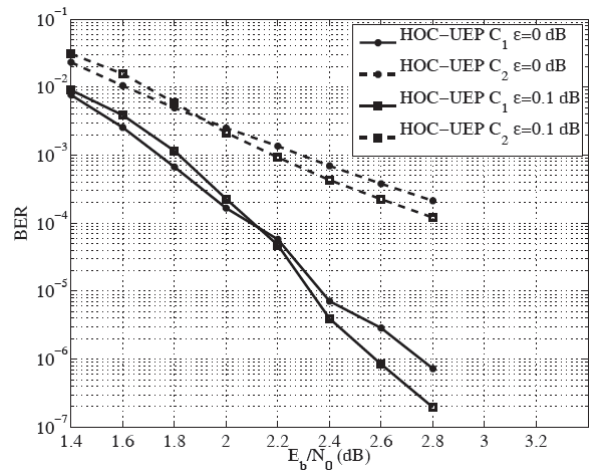


그림 8<sup>[10]</sup>. [10]에서 제안된 UEP LDPC 코드의 8PSK 성능 그림  
 Fig. 8<sup>[10]</sup>. The 8PSK BER performance curve of UEP LDPC proposed at [10]

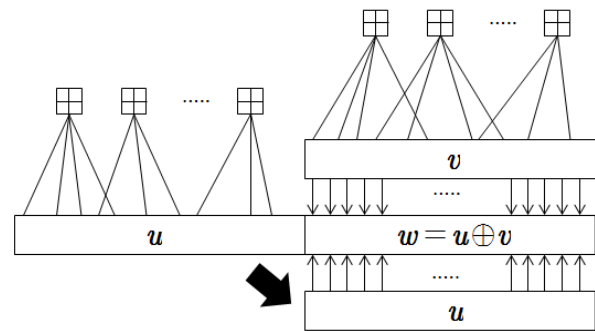


그림 9<sup>[12]</sup>. Plotkin-type UEP codes의 u | u+v 구조  
 Fig. 9<sup>[12]</sup>. The u | u+v structure of Plotkin-type UEP codes

적용되었을 경우에 대한 접근이 [10]에서 이루어져, 8PSK나 64QAM에서 좋은 성능을 보이는 UEP 기법 또한 개발되었다. (그림 8 참조)

한편 Kumar등이 제안한 Plotkin construction에 의한 UEP 코드<sup>[11]</sup>는 2개의 동일 길이를 갖는 코드워드를 각각 u와 v라 했을 때, 첫 번째 시간 슬롯에 u를 전송하고, 두 번째 시간 슬롯에 u+v를 전송하도록 제안되었다. (그림 9 참조) 두 시간 슬롯 모두 u에 대한 정보를 가지고 있으므로, 이를 통해 u의 복호율에 이득을 가져다주는 것이 핵심 아이디어이다. 이러한 Plotkin-type 코드는 반복적으로 적용 가능하여, 이론적으로 여러 단계의 UEP 코드를 만들 수 있다는 장점이 있다.

하지만 요소 부호의 선택이나 적절한 부호율 등에 관한 특별한 설계상의 조건이 제시되지 않았기 때문에, 성능에 대한 예측이 어려웠다는 단점이 있었다. 이러한 문제에 대해 component code의 부호율과

equivalent noise 관점에서 분석을 한 연구가 [13]에서 소개 되었다. 또한 Plotkin-type UEP 코드의 성능을 개선하기 위한 연구가 있었는데<sup>[12]</sup>,  $v$ 에  $u$ 를 그대로 더하지 않고,  $u$ 를 다른 형태로 변형한  $u'$ 를 더하는 방법을 제시 하였다. 이 방법을 통해 성능 향상은 물론  $u$ 와  $v$ 의 길이가 다른 시스템에서도 Plotkin-type의 UEP LDPC를 설계할 수 있게 되었다.

이외에도 다양한 생성법을 이용한 여러 관점에서의 연구들이 이루어졌다. 먼저 [14]에서는 기본 바이너리 행렬을 이중 대각행렬꼴로 배열하여 UEP 선형블록코드를 만들고, 이 코드의 대수적 특성을 이용한 좌지순환 LDPC 행렬의 생성법을 제안하였다. 또한 [15]에서는 LDPC에서의 UEP 허용량 (Capability)에 대한 분석이 이루어져, 기존의 PEG 생성법에서 UEP 허용량을 최적화할 수 있는 수정된 PEG-ACE 알고리즘을 제안하였다.

하지만 LDPC 부호의 여러 기법들은 2개 이상의 레벨의 경우의 성능에 대하여 연구가 부족하며 상대적으로 MSB와 LSB의 성능 변화 폭이 미미하고 LDPC 시스템 두 개의 접목에 비교해 추가적인 복잡도를 요구하며 기존의 LDPC 성능에 비해 전체적인 성능 하락폭이 많은 단점을 가지고 있다.

### 3.3. LT, Raptor 부호를 사용한 UEP 기법

앞에서 논의된 UEP 기법은 주로 AWGN 채널 상에서의 논의였지만 상위 계층에서 패킷 손실로 오류가 표현되는 BEC 상에서의 통신 환경이 네트워크와 인터넷의 태동과 함께 논의되면서 Luby에 의해 제안<sup>[16]</sup>된 LT 코드와 Shokrollahi에 의해 제안<sup>[17]</sup>된 Raptor 코드 등의 파운틴 부호가 연구되었다. Raptor 코드는 3GPP MBMS<sup>[18]</sup>와 이동형 DVB<sup>[19]</sup>의 표준으로 제정되면서 기존의 벌크 데이터의 전송에 적합한 EEP 파운틴 부호 외에도 MPEG 스트림 등의 어플리케이션에 효율적인 UEP기법이 논의되고 있다. 특히 앞에서 보았듯이 이미 몇몇 LDPC UEP 에서도 BEC를 가정<sup>[6-7]</sup>하여 시뮬레이션을 수행하고 있다.

파운틴 부호는 앞서 논의한 LDPC 부호와 마찬가지로 그래프 기반 부호이기 때문에 가장 간단하게 UEP 기능을 구현할 수 있는 방법은 그래프의 입력 노드의 Degree를 달리하는 것이다<sup>[20-21]</sup>. 이러한 접근에서 볼 때 입력 노드의 Degree와 오류율의 로그값이 비례한다는 사실을 실험적으로 알 수 있으며, 이는 그림 10, 11에 나타나 있다. 이후에 발전된 방법 또한 근본적으로는 입력 심볼의 부호화 참여 확률을 조절하는 방식이다<sup>[22-23]</sup>.

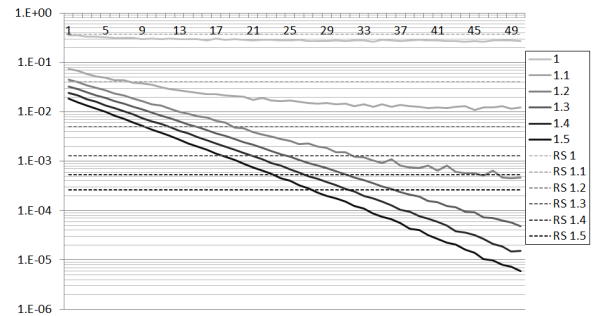


그림 10. LT코드의 비트별 선택 확률이 선형적으로 증가하는 경우의 각 비트 복호 실패율 (점선은 균등 확률의 RSD와의 비교)

Fig. 10. The error rate of each bit position in the case the selection probability is increased linearly along the bit position (The dotted lines are the cases that all bit positions have same selection probability with RSD)

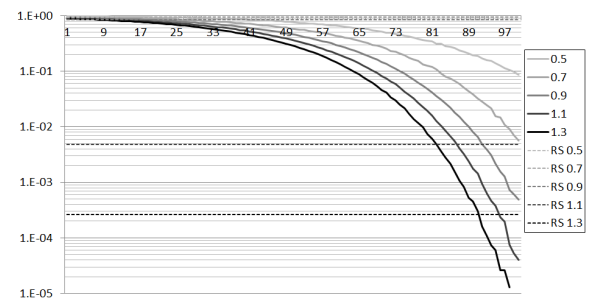


그림 11. LT코드의 비트별 선택 확률이 지수적으로 증가하는 경우의 각 비트 복호 실패율

Fig. 11. The error rate of each bit position in the case the selection probability is increased exponentially along the bit position

파운틴 부호는 기존의 고정 부호율을 갖는 부호들과 달리, 필요한 만큼의 부호 비트를 생성할 수 있어 수신단에서는 완벽한 복호에 필요한 만큼 부호 비트를 수신한 후 복호를 수행하게 된다. 다계층 브로드캐스트 통신 환경에서는 채널 환경이 좋은 영역에서와 그렇지 않은 영역에서 수신되는 부호 비트의 수가 다르고 이에 따라 MSB만 복호되거나 LSB까지도 복호되는 차이를 가져야 한다. 하지만 파운틴 부호를 적용하는 경우 극단적인 확률분포가 아닌 한 대부분 메시지 비트 개수 이상의 부호 비트를 수신해야만 복호가 이루어지게 되어<sup>[24]</sup> 이를 개선해 실질적으로 UEP 파운틴 부호를 효과적으로 적용할 수 있는 체계적인 부호화 디자인에 대한 연구가 요구된다.

### 3.4. 컨볼루션, 터보 부호를 사용한 UEP 기법

앞 장에서 언급한 LDPC와 파운틴 부호는 UEP가 발달된 시기에 가장 많이 연구된 오류정정부호 기술들이지만, 이외에도 컨볼루션 부호<sup>[25-26]</sup>와 터보 부호<sup>[27-31]</sup>에서도 UEP 효과를 얻을 수 있는 기법들이 다수

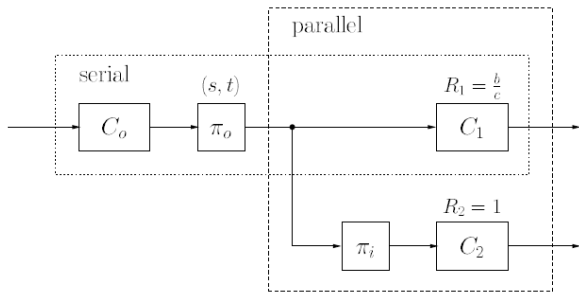


그림 12<sup>[30]</sup>. 비정형 터보 부호 독립적인 부호화기의 직/병렬 연결이 혼합되어 있으며,  $C_0$ 는 비트를 중요도에 따라 반복시키는 역할을 수행하고  $C_1$ 과  $C_2$ 를 사용하여 복호함 Fig. 12<sup>[30]</sup>. Irregular turbo codes: Both serial and parallel concatenation are connected, and  $C_0$  repeats bits along with its importance while  $C_1$  and  $C_2$  are for decoding

제시되었다.

최초로 컨볼루션 부호에서 UEP가 언급된 [25]에서는 의도적인 MSB와 LSB의 분리가 아닌, 임의의 멀티 입력력을 가진 컨볼루션 부호기의 각 입력과 출력에 대한 Distance의 분포 특성을 구하고 여기에서 각 해당하는 부분이 비균등한 오류정정 특성이 되는 것을 보였을 뿐 어디까지나 컨볼루션 부호의 UEP 허용량에 대한 연구를 주 목적으로 하였다.

하지만 이후 연구에서 의도적으로 오류정정능력별로 비트를 배치하여 UEP효과를 얻어내는 방법이 연구되기 시작하였으며, 특히 최근에는 가장 작은 McMillan Degree (실제 시스템으로 구현 가능한 딜레이 모듈의 물리적인 최소 개수)를 가지도록 하여 UEP 허용량을 최적화하는 연구가 수행<sup>[26]</sup>되었는데, 소형화된 시스템에 적합한 UEP를 제안한 연구라고 할 수 있다.

한편 일반적으로 컨볼루션 부호의 연결 형태로 설계되는 터보 부호에서의 UEP는 컨볼루션 부호와 밀접한 형태로 연구되는 경우가 많았다. 컨볼루션의 인접한 비트가 인접한 정보량에 관계되는 것에 근거하여 초기에는 [27]에서와 같이 위치가 편중화된 평처링 (의도적으로 코드비트 일부를 보내지 않는 방법)을 수행하여 평처링의 빈도가 낮은 부분이 MSB가 되도록 하여 자연스럽게 UEP 효과를 얻어내는 기법이 시도되었으며 이러한 연구 결과는 이후 [28]에서와 같이 이러한 시스템에 적합한 인터리버의 설계로 이어지고, 마지막으로 [31]에서는 이러한 평처링 기법을 사용할 때의 성능 바운드가 이론적으로 제시되었다.

이렇게 평처링을 통한 UEP의 구현 외에도, 컨볼루션 부호에서처럼 구조적 측면에서 접근을 시도한 연구 또한 이루어졌다. 특히 [29]에서는 비정형 터보 부호(그림 12 참조)를 사용하여 MSB와 LSB를 다른 부

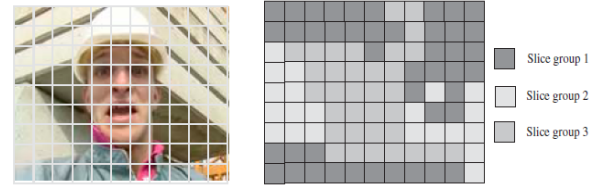


그림 13<sup>[33]</sup>. 한 화면 내에서 위치별로 중요도를 분석하고 슬라이스 그룹화하는 모습 Fig. 13<sup>[33]</sup>. The shape of importance analyzing and slice grouping of each sections in a picture

호기를 통과시키는 형태로 UEP를 구현하였고, [30]에서는 다중 입력력 컨볼루션 부호에서 입력 값의 일부를 고정시켜 Trellis Diagram의 부호간 거리를 조절하여 UEP를 구현하는 기법을 제안하였다.

컨볼루션과 터보 부호에서의 UEP 또한 아직은 성능의 분석 결과가 부족하고 시스템 효율 면에서 개선해야 할 점이 많지만 대체로 고정된 블록을 사용하는 부호들에 비해 고정화된 시스템에서 레벨 당 비트 비율의 변화가 용이하다는 장점이 있어 급변하는 채널 환경에 따라 요구 파라미터의 급격한 변화에 대응해야 하는 무선 통신 시스템에 유리할 것으로 예상되고 있다.

### 3.5. 영상 처리에서의 UEP 기법

영상 데이터 등 멀티미디어 데이터는 상대적으로 주요 부분과 비주요 부분으로 나뉘는 경우가 많아 이전부터 UEP에 대한 접근이 이루어졌다. 물론 이론적인 접근보다는 중요도에 따라 서로 다른 부호율의 코드를 적용시켜서 주로 BSC에서 높은 성능을 보이는 RS 부호 상에서 연구가 수행되었다.

이러한 연구들은 주로 패킷 손실 상황에서 화질의 열화 정도를 나타내는 단위인 PSNR의 변화도와 패킷 손실량의 관계를 비교하였는데, 먼저 [32]에서는 H.263 동영상 인코더의 SVC를 변형하여 중요도별로 서로 다른 부호율의 RS 부호를 사용한 UEP 구조를 적용시키고, 이러한 환경에서 동일한 패킷 손실률에 따른 성능 열화 정도를 이론적으로 추정함과 동시에 실험적으로도 UEP의 적용을 통해 화질이 많이 개선됨을 확인하였다.

이러한 움직임은 이후 등장한 H.264에도 이루어졌는데, [33]에서는 화면의 중요한 부분과 덜 중요한 부분(그림 13 참조)을 나누고 이에 따라 서로 다른 부호율의 RS 부호를 적용시켜 PSNR 관점에서의 성능 향상을 이끌어냈다. 이후에도 [34]등의 추가 연구가 이루어졌지만 UEP 자체보다는 영상 처리 시 중요한 정

보를 나누는 기법에 대한 고찰이 주로 수행되었다.

이 장에서 본 것과 같이 UEP는 동일 정보량에서 영상 등의 멀티미디어 정보와 같이 비트간 중요도가 불균일한 경우의 성능 향상에도 이용될 수 있다. 아직은 채널 코딩 이론이 깊숙이 개입되지 않아 기존에 사용되던 RS 부호 기반의 연구만이 이루어지고 있지만 향후 다른 부호화 기법이 적용되면 정보 스트림의 중요도 편중 성향에 적합하면서도 더 좋은 성능을 보이는 시스템에 관련된 연구가 각광받을 것으로 기대되고 있다.

#### IV. 결론 및 표준화 전망

본 논문에서는 비균등 오류정정 시스템에 대한 전반적인 이론과 관련 연구 동향을 분석하였다. 논문 내용의 대부분은 시스템 친화적인 비트-기반 UEP였는데, 이러한 비트 기반 UEP 연구 이외에도 메시지 기반 UEP를 사용한 연구가 [35]를 시작으로 종종 제시<sup>[3,24]</sup>되고 있지만, 활용 범위가 제한적이고 복호 과정이 대체로 복잡하여 연구가 활성화되지는 않고 있다.

반면 비트 기반 UEP는 급속도로 거대화되는 멀티미디어 데이터 통신량과 맞물려 앞으로의 통신 방향으로 여겨지는 분산 다중 네트워크나 콘텐츠 기반 네트워크<sup>[36]</sup>에 적용될 것으로 여겨지는 일반적인 정보별 계층화된 부호화가 적용된 통신 환경에서 필수적인 요소 기술로 예상되고 있으며, 이에 따라 LDPC, LT와 Raptor, 컨볼루션, 터보, RS 등 여러 시스템 관점에서 활발한 연구가 이루어지고 있다. 특히 UEP 시스템은 앞으로의 정보량의 주요 비중을 차지하는 멀티미디어 데이터의 품질 개선에도 간접적으로 사용될 수 있어 파급 효과가 막대할 것으로 전망되고 있다.

그러나 현재까지의 연구 결과들은 제안된 각각의 기법들에 대한 성능 비교가 제대로 이루어지지 않고 있으며, 사실상 성능 분석을 위한 기준점 또한 애매한 실정이다. 따라서 아직까지는 단순히 중요한 부분에 강력한 오류정정부호를 취하는 분리적 기법만이 검증된 형태의 시스템으로서 표준에 적용되어 있다. 하지만 많은 결과들이 UEP를 위해 설계된 코드가 기존의 분리적 접근에 비해 성능 개선을 이룰 수 있음을 보여주고 있으며, 이는 앞으로 UEP기술이 채택될 계층적 브로드캐스트 환경의 표준에 단순한 분리적 접근보다는 제대로 설계된 UEP 전용 오류정정부호 기법이 포함될 가능성이 매우 높음을 의미한다.

따라서 다양한 환경과 시스템 요구 조건에 적합하고 소형 단말을 위한 낮은 복잡도를 가지는 뛰어난 성

능의 새로운 UEP 기법에 대한 앞으로의 연구 가치는 매우 높다고 볼 수 있으며 관련 우수한 기술의 선점 및 이를 통한 브로드캐스트 서비스 관련 표준 기술 선점은 매우 중요하다고 할 수 있다.

#### References

- [1] Burt Masnick, Jack Wolf, "On Linear Unequal Error Protection Codes", *IEEE Transactions on Information Theory*, vol. IT-3, no. 4, Oct. 1967.
- [2] Heiko Schwarz, Detlev Marpe, Thomas Wiegand, "Overview of the Scalable Video Coding Extension of the H.264/AVC Standard", *IEEE Transactions on Circuits and Systems for Video Technology*, vol. 17, no. 9, Sep. 2007.
- [3] S. Borade, B. Nakiboglu, L. Zheng, "Unequal Error Protection: An Information-Theoretic Perspective", *IEEE Transactions on Information Theory*, vol. 55, no. 12, pp. 5511-5539, Dec. 2009.
- [4] K. H. Park, M. Y. Nam, J. S. Park, Q. J. Jin, H. Y. Song, S. K. Lee, "A Study on the Practical Unequal Error Protection Systems," *Proceeding of 2011 KICS Winter Conference*, Hoenggye, Kangwondo, Feb. 23~25, 2011.
- [5] X. Yang, D. Yuan, P. Ma, M. Jiang, "New research on unequal error protection (UEP) property of irregular LDPC codes", in *Proc. of IEEE Consumer Communications and Networking Conference*, pp. 361-363, Las Vegas, Nev, USA, Jan. 2004.
- [6] N. Rahnavard, F. Fekri, "New results on unequal error protection using LDPC codes", *IEEE Communications Letters*, vol. 10, no. 1, Jan. 2006.
- [7] C. Poulliat, D. Declercq, I. Fijalkow, "Enhancement of unequal error protection properties of LDPC codes", *EURASIP Journal on Wireless Communications and Networking*, vol. 2007, Article ID 92659, July 2007.
- [8] N. Rahnavard, H. Pishoro-Nik, F. Fekri, "Unequal error protection using partially regular LDPC codes", *IEEE Transactions on Communications*, vol. 55, no. 3, March 2007.
- [9] S. Sandberg, "Improved design of unequal error



- protection LDPC codes”, *EURASIP Journal on Wireless Communications and Networking*, vol. 2010, Article ID 423989, April 2010.
- [10] S. Sandberg, N. von Deetzen, “Design of bandwidth-efficient unequal error protection LDPC codes”, *IEEE Transactions on Communications*, vol. 58, no. 3, March 2010.
- [11] V. Kumar, O. Milenkovic, “On unequal error protection LDPC codes based on Plotkin-type constructions”, *IEEE Transactions on Communications*, vol. 54, no. 6, June 2006.
- [12] J. S. Park, K. H. Park, H. Y. Song, S. K. Lee, “Unequal Error Protection Based on Modified Plotkin-Type LDPC Codes”, *2011 Proceeding of the 21st Joint Conference of Communications and Informations*, Pusan, May 11~13, 2011.
- [13] J. S. Park, K. -H. Park and H. -Y. Song, “Rate Allocation for Component Codes of Plotkin-Type UEP Codes”, in *Proc. of IEEE International Symposium on Information Theory 2012*, Cambridge, MA, USA, Jul. 2-6, 2011.
- [14] C. -J. Wu, C. -H. Wang, and C. -C Chao, “A New Construction of UEP QC-LDPC Codes”, in *Proc. of IEEE International Symposium on Information Theory 2010* Austin, Texas, U.S.A., June 13-18, 2010
- [15] N. von Deetzen, S. Sandberg, “On the UEP capabilities of several LDPC construction algorithms”, *IEEE Transactions on Communications*, vol. 58, no. 11, Nov. 2010.
- [16] M. Luby, “LT codes,” *Proceedings of 43<sup>rd</sup> Annual IEEE Symposium on Foundations of Computer Science (FOCS)*, pp. 271-280, Nov. 2002.
- [17] A. Shokrollahi, “Raptor codes”, *IEEE Transactions on Information Theory*, vol. 52, no. 6, pp. 2551-2567, June 2006.
- [18] 3GPP TS 26.346 V6.1.0, “Technical Specification Group Services and System Aspects; Multimedia Broadcast/Multicast Service; Protocol and Codecs (release 6)”, Mar. 2007.
- [19] ETSI EN 302 304 “Digital Video Broadcasting (DVB) Transmission System for Handheld Terminals (DVB-H)”, European Telecommunication Standard, Nov. 2004.
- [20] N. Rahnavard, B. N. Vellambi and F. Fekri, “Rateless codes with unequal error protection property,” *IEEE Transactions on Information Theory*, vol. 53, no. 4, pp. 1521-1532, Apr. 2007.
- [21] S. S. Woo and M. K. Cheng, “Prioritized LT codes”, in *Proceedings of 42<sup>nd</sup> Annual Conference on Information Sciences and Systems*, pp. 568-573, 2008.
- [22] D. Sejdinovic, D. Vukobratovic, A. Doufexi, V. Senk and R. Piechocki, “Expanding window fountain codes for unequal error protection”, *IEEE Transactions on Communications*, vol. 57, no. 9, pp. 2510-1516, Sep. 2009.
- [23] D. Vukobratovic, V. Stankovic, D. Sejdinovic, L. Stankovic, and Z. Xiong, “Scalable video multicasting using expanding window fountain codes”, *IEEE Transactions on Multimedia*, vol. 11, no. 6, pp. 1094-1104, Oct. 2009.
- [24] D. J. C. Mackay, “Fountain codes”, *IEE Proceedings on Communications*, vol. 152, pp. 1062-1068, 2005.
- [25] D. G. Mills and D. J. Costello, Jr., “A bound on the unequal error protection capabilities of rate k/n convolutional codes”, in *Proc. 1994 IEEE Int. Symp. Inform. Theory*, Trondheim, Norway, June 1994, p. 274.
- [26] C. -H. Wang, W. -F. Wu, and J. -J. Weng, “UEP-Optimal Convolutional Encoders with Smallest McMillan Degree”, in *Proc. of IEEE International Symposium on Information Theory 2010*, Austin, Texas, U.S.A., June 13 - 18, 2010.
- [27] W. Henkel, N. von Deetzen, “Path pruning for unequal error protection turbo codes”, in *Proc. of Int. Zurich Seminar on Communications*, Feb. 2006.
- [28] G. Caire, G. Lechner, “Turbo codes with unequal error protection”, *Electronics Letters*, vol. 32, no. 7, March 1996.
- [29] G. Caire, E. Biglieri, “Parallel concatenated codes with unequal error protection”, *IEEE Transactions on Communications*, vol. 46, no.

5, May 1998.

[30] A. Huebner, J. Freudenberger, R. Jordan, M. Bossert, "Irregular turbo codes and unequal error protection," in *Proc. of IEEE International Symposium on Information Theory 2001*, Washington, DC, June 2001.

[31] M. Aydinlik, M. Salehi, "Performance bounds for unequal error protecting turbo codes", *IEEE Transactions on Communications*, vol. 57, no. 5, May 2009.

[32] Uwe Horn , K. Stuhlmüller , Ericsson Eurolab Herzogenrath , M. Link , B. Girod, "Robust Internet Video Transmission Based on Scalable Coding and Unequal Error Protection", *Signal Processing: Image Communication*, vol. 15, issue 1 -2, pp. 77 -94, Sep. 1999.

[33] N. Thomos, S. Argyropoulos, N. V. Boulgouris, M. G. Strintzis, "Robust Transmission Of H.264/AVC Video Using Adaptive Slice Grouping And Unequal Error Protection", in *Proc. of 2006 IEEE International Conference on Multimedia and Expo*, Toronto, Ontario, Canada, July 9-12 2006.

[34] M. Naccari, G. Bressan, M. Tagliasacchi, F. Pereira, S. Tubaro, "Unequal Error Protection Based On Flexible Macroblock Ordering For Robust H.264/AVC Video Transcoding", in *Proc. of Picture Coding Symposium 2007*, Lausanne, Switzerland, on 12-13 November 2007.

[35] I. Csiszár, "Joint source-channel error exponent", *Problems of Control and Information Theory*, vol. 9, no. 5, pp. 315-328, 1980.

[36] J. I. Kim, H. Y. Jung, W. G. Park, "Content Centric Networking Technology," *Electronicss and Telecommunications Trends*, vol.25, no.6, Dec. 2010.

[37] *TTC ARIB STD-B31 Version 1.6*, "Transmission System for Digital Terrestrial Television Broadcasting", Association of Radio Industries and Business (ARIB) Standard, Nov. 2005.

**박 기 현 (Ki-Hyeon Park)**



2007년 2월 연세대학교 전기  
전자공학과 졸업  
2009년 2월 연세대학교 전기  
전자공학과 석사  
2009년 3월~현재 연세대학 교  
전기전자공학과 박사과정

<관심분야> 통신공학, 암호이론, 이산수학

**남 미 영 (Mi-Young Nam)**



2005년 2월 연세대학교 전기  
전자공학과 졸업  
2009년 8월 연세대학교 전기  
전자공학과 석사  
2009년 9월~현재 연세대학교  
전기전자공학과 박사과정

<관심분야> 통신공학, 정보이론, 부호이론

**박 진 수 (Jin-Soo Park)**



2009년 2월 연세대학교 전기  
전자공학과 졸업  
2009년 3월~현재 연세대학교  
전기전자공학과 통합과정  
<관심분야> 통신공학, 정보이  
론, 부호이론

**송 흥 엽 (Hong-Yeop Song)**



1984년 2월 연세대학교 전자  
공학과 졸업  
1986년 5월 University of  
Southern California Dept.  
of EE. System 석사  
1991년 12월 University of  
Southern California Dept.

of EE. System 박사

1995년 9월~현재 연세대학교 전기전자공학과 전임  
교수

<관심분야> 통신공학, 정보이론, 부호이론, 암호이  
론, 이산수학