

# 신체 성분 분석을 위한 다 주파수 생체전기 임피던스 분석 시스템 구현

김성철<sup>1\*</sup>

<sup>1</sup>우송대학교 철도전기시스템학과

## Implementation of Multiple Frequency Bioelectrical Impedance Analysis System for Body Composition Analysis

Seong-Cheol Kim<sup>1\*</sup>

<sup>1</sup>Dept. of Railroad Electrical System Engineering, Woosong University

**요약** 본 논문에서는 신체 성분 분석을 위한 다주파수 생체전기 임피던스 분석법에 대하여 소개하고 이를 기반으로 다주파수 생체전기 임피던스 분석 시스템을 구현하고 그 과정 및 결과를 제시하였다. 시스템의 구성요소들을 다주파수 교류 신호 발생부, 위상 신호 검출부, 전압 신호 검출부, 제어부, 입출력부, 전극부, 전원부로 구분하여 설명하고, 구체적으로 구현 기법을 소개하였다. 체성분 데이터의 임상적 의의를 검토하고자 세계 최고 수준의 기술을 적용하여 높은 재현도와 고정밀도의 데이터를 제공하는 전문가용 체성분 분석기로 측정된 데이터와 비교 검토하고 두 측정치간의 상관관계를 구한 결과 시스템에 의한 체성분 분석은 상당히 높은 재현성을 나타낸다고 할 수 있다.

**Abstract** In this paper, we introduce the multiple frequency bio-electrical impedance analysis method for body composition analysis. And then we implement the multiple frequency bio-electrical impedance analysis system. Overall system consists of: multiple frequency alternating current signal generator contained alternating current signal, phase signal detector, voltage signal detector, micro controller, in-out device(key-pad LCD), conductivity electrodes, system power. We explain the architecture of the system and required theory to implement the system. In order to investigate the clinical significance of the body composition data, compare to the data measured by the expert body composition analyzer which provide high reproduction and precision. Finally, experimental results which are the correlation between the measured data show the very high reproduction performance of the body composition analysis in the proposed system.

**Key Words** : BIA, MFBI, body composition analysis, rectifier, zero-cross comparator, A/D converter

### 1. 서론

현재 신체 성분분석 방법으로 여러 가지 방법이 소개되고 있는데, 컴퓨터 단층촬영법, 이중 에너지 X선 흡수 측정법, 중성자 활성화법, 자기공명 영상법, 수중체중 측정법 등은 측정의 정밀성이 높기는 하나 공간적, 경제적 부담이 크고 훈련된 전문가에 의해서만 활용이 가능하다

는 제한이 뒤따른다[1,2]. 생체전기 임피던스 분석(Bio-electrical Impedance Analysis : BIA)법은 측정의 정밀성과 실용성, 이 두 가지 조건을 만족하는 방법으로 연령과 성별에 관계없이 환자에게도 쉽게 이용될 수 있다는 장점을 가지고 있으며, 측정을 위해 특별한 기술을 필요로 하지 않는 간편성 또한 지니고 있다[3,4]. 그러나 기존의 생체전기 임피던스의 연구는 골격근육 조직에 특정

\*Corresponding Author : Seong-Cheol Kim

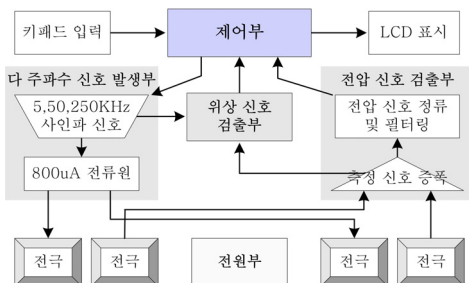
Tel: +82-42-630-9393 email: kmin@wsu.ac.kr

접수일 12년 07월 12일 수정일 (1차 12년 09월 07일, 2차 12년 10월 19일, 3차 12년 11월 01일) 게재확정일 12년 11월 08일

주파수인 50kHz의 단일 주파수에 작동하는 장비들을 사용하였는데, 단일 주파수법은 내·외 세포 액량의 비율을 구별해 내지 못하는 한계가 있다. 다주파수 생체전기 임피던스 분석(Multiple Frequency Bio-electrical Impedance Analysis:MFBIA)법은 이러한 단일 주파수법의 한계를 벗어나 1kHz에서 1MHz에 이르는 주파수를 사용함으로써 총 체수분량과 함께 내·외 세포 액량의 구성 비율 추정이 가능하기 때문에 체 성분을 정확히 분석해 낼 수 있다[5]. 따라서 본 논문에서는 신체성분 분석을 위한 다주파수 생체전기 임피던스 분석법에 대하여 소개하고 이를 기반으로 다주파수 생체전기 임피던스 분석 시스템을 구현하여 체 성분을 측정하고 시스템이 어느 정도의 정확도 및 재현성을 나타내는지도 알아보고자 한다. 이를 위해 2장에서는 다주파수 생체전기 임피던스 분석 시스템의 구현 방법을 제시하고 시스템 구성 요소의 기술적인 특성을 설명한다. 3장에서는 신체 성분 분석 기법 및 분석 결과를 제시하고 마지막으로 4장에서는 결론을 맺는다.

## 2. 시스템 구성

전체 시스템은 좌우 손바닥을 접촉하기 위한 전도성의 전극부, 5,50,250kHz의 주파수와 800uA의 전류를 생성하여 각 전극판으로 보내기 위한 다 주파수 교류신호 발생부, 전극판 사이에서 전압을 측정하기 위한 전압신호 검출부, 그리고 인체에 입력하는 입력신호와 인체에서 측정된 신호간의 위상차를 측정하기 위한 위상신호 검출부, 피 측정자의 신장, 연령, 성별 및 체중을 입력시키기 위한 입력부다.



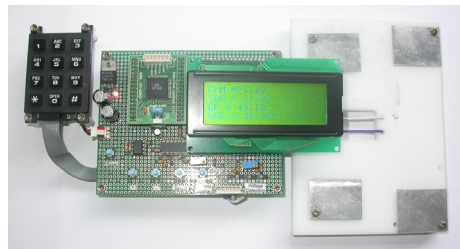
[그림 1] 시스템 블록도  
[Fig. 1] System block diagram

또한, 상기 측정 장치와 입력장치로부터 입력된 데이터를 처리하는 마이크로 컨트롤러부, 처리된 데이터를 표시하기 위한 출력부, 마지막으로 본 시스템의 전원 공급

을 위한 전원부로 구성되어 있으며 시스템 블록도는 그림 1과 같다.

### 2.1 시스템 Hardware의 구성

시스템 Hardware는 모두 3장의 보드로 구성되어 있으며, 한 장은 사용자의 개인정보를 입력하고 사용자 인터페이스를 담당하는 조작 판넬용 Key-pad이고 다른 한 장은 마이크로프로세서 주변 회로, 다 주파수 사인파와 정전류를 생성하는 회로, 인체를 통과한 교류신호를 측정하기 위한 위상신호 검출 및 전압신호 검출 회로, 20×4 LCD, 전원부가 포함된 주제어 보드, 또 다른 한 장은 사용자의 손에 접촉하기 위한 전극 보드이다. 이 세 장의 보드는 서로 10핀 플랫 케이블로 연결되어 있으며 시스템 리셋 및 사용자 인터페이스에 필요한 신호들을 주고 받는다. 이상에서 설명한 전체 시스템의 실물사진은 그림 2와 같다.



[그림 2] 전체 시스템의 구성  
[Fig. 2] Implemented system

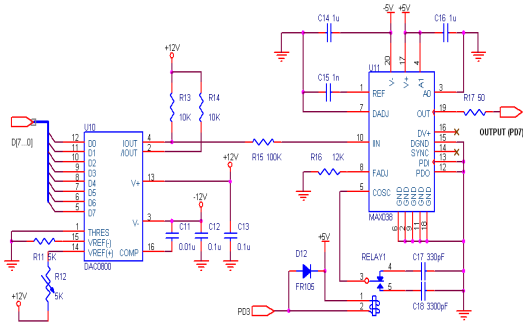
#### 2.1.1 다 주파수 교류 신호 발생부

다 주파수 교류신호 발생부에서 인체의 저항 값과 위상각을 측정하기 위하여 사용한 신호 중 5kHz의 전류는 세포를 통과하지 못하므로 외세포 수분(ECW)을 측정할 수 있고, 50kHz의 전류는 내세포액을 통과하므로 총체수분(TBW)과 체세포양(BCM)을 구할 수가 있다. 100kHz 이상의 전류는 내·외세포액과 조직을 통과하므로 총체수분(TBW)을 구할 수가 있다. 따라서 5, 50, 250kHz의 다 주파수 사인파와 800uA의 정전류를 생성하여 전극부에 보내게 된다. 본 연구에서는 다 주파수 사인파를 생성하기 위하여 함수 발생기용 IC인 MAX038을 사용하였다. 주파수  $f_0$ 는 다음 식 (1)에 의해 0.1[Hz]~20[MHz] 범위에서 조절할 수 있다.

$$f_0 [MHz] = 2 \cdot \frac{I_{IN} [\mu A]}{C_F [pF]} \quad (1)$$

위 식에서  $I_{IN}$ 은 IN으로 입력되는 전류의 크기이며,  $C_F$ 는 커패시터의 정전용량이다. 본 연구에서는 생성되는

사인파의 주파수를 마이크로프로세서의 명령에 의해 디지털적으로 조절할 수 있도록 하기 위하여 8-bit 분해능을 갖는 A/D 컨버터 AD7524을 이용하여 아날로그 전압  $V_{IN}$ 을 발생시키고 저항  $R_{IN}$ 을 통과시켜 MAX038의 IIN에 공급하였다. 다 주파수 교류 신호 발생부 회로는 그림 3과 같다.



[그림 3] 다 주파수 교류신호 발생부 회로  
[Fig. 3] Circuit for multifrequency AC signal

따라서 사인파의 주파수 조절식인 식 (1)은 다음 식 (2)와 같이 표현되어진다.

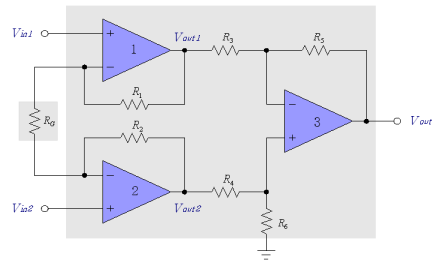
$$f_0 [MHz] = 2 \cdot \frac{V_{IN} [mV]}{R_{IN} [K\Omega] C_F [pF]} \quad (2)$$

$R_{IN}$ 은  $100K\Omega$ 으로 고정시키고, 5kHz에서의 값은 각각  $V_{IN}:843mV$ ,  $C_F:3300pF$ , 50kHz에서의 값은  $V_{IN}:843mV$ ,  $C_F:330pF$ , 250kHz에서의 값은 각각  $V_{IN}:4125mV$ ,  $C_F:330pF$  값을 사용한다. 회로를 구성한 후 프로그램 상에서 설정된 주파수에 따라 아날로그 전압  $V_{IN}$ 을 디지털 값으로 변환하였고 MAX038 주변 회로의  $C_F$  값을 릴레이로 선택하여 사용함으로써 원하는 주파수를 선택할 수 있도록 하였다[6].

또한 800uA의 미소 전류를 얻기 위하여 입력 바이어스 전류가 100nA인 연산증폭기를 사용하였다. 이 연산증폭기는 사인파 발생부 회로 종단에 위치하여 1mA이하의 전류를 출력한다. 정 전류원부는 사인파 발생부에서 출력된 1mA이하의 전류를 800uA의 정 전류로 생성하게 된다.  $C_1$ 과  $C_2$ 에 각각 병렬 연결된 저항에 전류를 흘렸을 때 저항  $R$ 의 양단에 걸리는 전압을 측정하여 전류를 산출하게 된다. 이때 입력단에 연결된 가변저항  $R_v$ 를 조정하여 정확한 전류를 얻게 되는데, 저항  $R$ 과  $R_v$ 는 고정밀 저항 0.1%를 사용한다. 여기서 커패시터  $C_1$ 과  $C_2$ 는 M $\Omega$ 의 절연 저항을 얻기 위하여 사용한다.

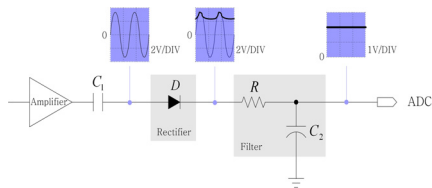
### 2.1.2 전압 신호 검출부

전압신호 검출부에서는 인체를 통과한 교류신호를 증폭하여 위상신호 검출부에 보내고 교류 신호를 직류 성분으로 변환해서 마이크로프로세서의 A/D 변환기에 입력하여 직류전압을 측정하도록 한다. 전압신호 검출부는 측정신호 증폭부와 정류 및 필터부로 분류한다. 측정신호 증폭부에서는 인체에 인가된 신호와 인체를 통과한 신호의 차이에 비례하는 출력전압을 증폭하는 부분으로 두 입력단에 존재하는 전압 차이를 증폭하는 차동 전압이득 회로를 사용한다. 차동전압증폭기는 그림4와 같다[7]. 이 차동 증폭기는 신호전압보다 훨씬 큰 동상 신호전압에 중첩된 작은 차동 신호전압을 측정하는 데 사용된다. 연산 증폭기 1과 2는 높은 입력임피던스와 전압이득을 가지는 비반전 증폭기이고, 연산 증폭기 3은 단위이득 차동 증폭기로 사용한다. 본 연구에서는 5V에서 동작하는 마이크로프로세서에서 전압 측정 시 오차를 최대한 줄이기 위하여 전압을 4V까지 증폭해 준다. 이를 위해서 이득특성이 좋은 OP-AMP를 사용하였다.



[그림 4] 차동전압이득회로  
[Fig. 4] Differential Voltage Amp Circuit

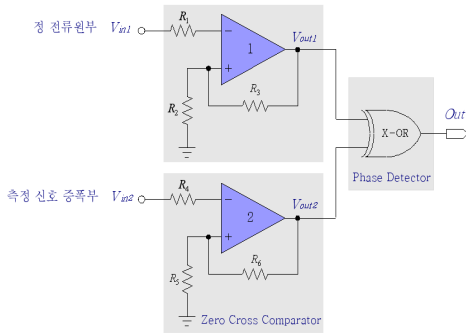
정류 및 필터부는 증폭기에서 받은 교류 신호를 직류 성분으로 변환하는 부분으로 반파 정류회로로 구성하였고 정류된 신호는 RC저역 통과 필터를 거쳐 마이크로프로세서의 A/D 변환기에 입력된다. 그림 5에 정류 및 필터회로를 나타냈다[7].



[그림 5] 정류 및 필터회로  
[Fig. 5] circuit of Rectifier and filter

### 2.1.3 위상 신호 검출부

위상신호 검출부는 인체에 인가되는 사인파 기준 입력 신호와 인체를 통과한 사인파 측정신호의 위상각을 비교 검출하는 부분으로 그림6에 나타난 바와 같이 영점 교차 비교 회로와 위상각 검출 회로로 나뉜다[7].



[그림 6] 위상 신호 검출부 회로  
[Fig. 6] Circuit of phase detector

영점교차 비교부에서는 다 주파수 교류신호 발생부에서 생성된 사인파와 측정신호 증폭부에서 증폭된 측정 사인파를 구형파 형태로 변환하기 위해서 영점교차 동작을 하는 슈미트 트리거(Schmitt trigger)회로를 사용한다. 영점교차 비교기(Zero Cross Comparator)는 사인파가 0점을 교차할 때에 펄스를 발생시키는 것으로써 정확하게 0점으로 동작시키기 위해서는  $R_3, R_6 = \infty$  즉, 히스테리시스를 걸지 않는다. 하지만 원하지 않는 잡음이 입력에 나타날 수 있다. 이 잡음전압은 입력전압에 중첩되어 비교기 출력상태를 전환시키는 원인이 되므로 약 1%의 히스테리시스를 갖는 정귀환의 슈미트 트리거 회로를 설계하였다. 히스테리시스를 갖는 슈미트 트리거 회로를 통해 변환된 두 개의 구형파 신호는 X-OR 논리 게이트에서 비교하여 위상차 신호를 만들어낸다. 이렇게 검출된 위상 신호는 마이크로프로세서에 입력되어 위상각을 측정하고, 리액턴스(Reactance)값을 계산한다.

### 2.1.4 제어부

제어부에서는 ADC에 입력된 전압을 측정하고, 위상 신호의 차이를 측정하여 키패드에서 입력된 개인 파라미터 정보인 신장, 체중, 성별, 나이를 토대로 체 성분을 계산한다. 뿐만 아니라 LCD제어, 전원 절약 모드를 지원하도록 하였다.

본 연구에서 주제어 CPU는 내부에 10비트 분해능의 8 채널 A/D변환기와 4Kbyte의 SRAM과 EEPROM, 128K byte의 플래쉬 메모리가 내장된 ATMEL사의 ATmega128

을 사용하였다[7].

## 2.2 시스템 Software의 구성

본 연구를 위한 시스템의 프로그램 순서는 다음과 같다. 전원이 들어올 때 혹은 리셋이 되면 H/W시스템의 초기화를 거쳐 키패드로 부터 입력된 개인 정보인 신장, 체중, 성별, 나이를 EEPROM에 저장하고 측정 준비가 완료되면 측정모드로 진입한다. 이후 4개의 전극이 양 손에 각각 두 지점씩 당도록 하여 측정 자세를 취한 후, 측정 시작 버튼을 누르면 다주파수 교류신호 발생부에서 5KHz와 800uA의 사인파 교류신호가 전극부에 인가된다. 인체를 통과한 전압신호와 위상신호가 측정이 완료되면 측정 데이터를 메모리에 저장한다. 여기서 위상데이터는 입력신호의 상승에지와 하강에지에 인터럽트를 걸어 위상시간을 검출하게 된다. 이후 50KHz와 250KHz의 전압신호와 위상신호가 모두 측정이 완료되면 메모리에 저장된 개인 데이터와 측정데이터를 읽어 들어 체성분 상관식에 대입하여 체성분을 구하고 그에 따른 비만도를 판단하게 된다. 마지막으로 연산이 모두 완료되면 분석된 결과를 LCD에 출력한다.

## 3. 실험 결과

본 연구에서 구현된 시스템의 정확도 및 재현성을 알아보기 위해 Biospace사의 InBody 3.0 정밀 체성분 분석기를 이용하여 체성분을 비교 측정하였다. 신체의 성분을 측정하기 위해 본 논문에서 사용한 대개변수들의 기호와 단위, 측정 또는 계산 시 정상인의 결과 값은 표 1과 같다. 실험 대상은 19~29세까지의 건강한 성인 남자 10명과 여자 5명이며 피험자의 연령 및 신체 특징, 그리고 구현된 시스템으로 체성분을 분석한 결과 값은 표 2과 같다.

[표 1] 측정 계산 파라미터

[Table1] Parameter for measurement evaluation

파라미터	심볼	단위	건강도
<b>Impedance</b>			
저항 (Resistance)	$R$	$\Omega$	low
리액턴스 (Reactance)	$X$	$\Omega$	high
임피던스 (Impedance)	$Z$	$\Omega$	low
위상각 (Phase Angle)	$\alpha$	$\alpha^\circ$	high
커패시턴스 (Capacitance)	$C$	$\mu F$	high
<b>Mass</b>			
제지방량 (Fat Free Mass)	FFM	$kg$	high
체세포양 (Body Cellular Mass)	BCM	$kg$	high
외세포양 (Extra Cellular Mass)	ECM	$kg$	low

체지방량 (Fat Mass)	FM	kg	low
기초 대사율 (Basal Metabolic Rate)	BMR	calories	high
체질량 지수 (Body Mass Index)	BMI	kg/m <sup>2</sup>	low
<b>Water</b>			
총체수분 (Total Body Water)	TBW	ℓ	intermediate
내세포수분 (Intra Cellular Water)	ICW	ℓ	high
외세포수분 (Extra Cellular Water)	ECW	ℓ	low

[표 2] 체성분 데이터

[Table 2] Body composition data

	Male(n=10)	Female(n=5)
Age(yr)	25.2±4.7	23±2
Height(cm)	174.2±8.5	160.9±5.4
Weight(kg)	60.39±10.89	50.1±8.57
TBW(kg)	38.61±5.07	32.94±3.29
ECW(kg)	16.35±1.87	14.56±1.20
ICW(kg)	22.26±3.31	18.19±2.12
FFM(kg)	52.80±7.25	40.24±4.68
FM(kg)	7.59±4.68	9.86±4.68
%FM(kg/kg)	12.27±5.97	19.68±8.83

표 3은 InBody 3.0에 의한 체지방률과 MFBIA 시스템에 의한 체지방률에 대한 측정시간의 상관계수를 나타낸 것으로 정확도는 InBody 3.0 대비 82.4%로 다소 떨어지지만 재현성 측면에선 97.8%의 안정도를 보였다.

[표 3] 체지방률의 측정시간에 대한 상관계수

[Table 3] Correlation coefficient for bodyfat rate

차수/r	InBody 3.0 PBF(%)	MFBIA System PBF(%)
1	0.9809	0.8809
2	0.9926	0.9482
3	0.9768	0.8455
4	0.9898	0.9381
5	0.9907	0.9064

[표 4] 체지방률의 평균치, 표준편차 및 변동계수

[Table 4] Coefficient of mean, sd, cv for bodyfat rate

Subject	InBody 3.0			MFBIA System		
	Mean	SD	CV	Mean	SD	CV
1	18.8	±0.6	3.1	15.2	±1.0	6.5
2	16.4	±0.2	1.2	13.0	±0.5	3.8
3	24.2	±0.1	0.4	22.6	±2.1	9.2
4	19.9	±0.6	3	16.7	±0.8	4.7
5	18.9	±0.5	2.6	15.2	±1.2	7.8
6	20.7	±0.2	0.9	21.0	±3.0	14.2
7	17.9	±0.2	1.1	14.9	±0.4	2.6
8	20.6	±0.4	1.9	18.2	±1.6	8.7
9	18.3	±0.3	1.6	15.9	±0.9	5.6
10	23.0	±0.1	0.4	20.5	±1.3	6.3
Mean of CV			1.6			6.9

본 연구에서의 재현성은 동일한 시간과 장소에서 연속 10회 측정하여 얻어진 신체 조성치 간의 상관계수로서 처리했으며 또 개인 내 변동은 그들의 평균치에 대한 표준편차의 비율(Coefficient of Variation : CV(%))에 의해 평가했다. 그 결과는 표 4와 같다.

## 4. 결론

본 논문에서는 신체 성분 분석을 위한 다주파수 생체전기 임피던스 분석법에 대하여 소개하고 이를 기반으로 다주파수 생체전기 임피던스 분석 시스템을 구현하고 그 과정 및 결과를 제시하였다. 시스템의 구성요소들을 다주파수 교류 신호 발생부, 위상신호 검출부, 전압신호 검출부, 제어부, 입·출력부, 전극부, 전원부로 구분하여 설명하고, 구체적으로 구현 기법을 소개하였다. 또한 구현한 시스템을 이용하여 얻어진 체성분 데이터의 임상적 의의를 검토하고자 세계 최고 수준의 기술을 적용하여 높은 재현도와 고정밀도의 데이터를 제공하는 전문가용 체성분 분석기로 측정된 데이터와 비교 검토하고 두 측정시간의 상관관계를 구하기 위해 InBody 3.0과 MFBIA 시스템에 의한 체지방률을 각각 5회 측정하였다. 그 결과 각 시간간의 상관은 MFBIA 시스템에서  $r = 0.8455 \sim 0.9482$ , InBody 3.0은  $r = 0.9768 \sim 0.9926$ 으로 MFBIA시스템이 InBody 3.0대비 다소 낮은 상관을 보이지만 InBody 3.0이 99%의 재현도를 보장하는 세계 최고 수준의 기기임을 비추어 볼 때 MFBIA 시스템에 의한 체성분 분석은 상당히 높은 재현성을 나타낸다고 할 수 있다. 또한 InBody 3.0의 변동 계수는 1.6%, MFBIA 시스템의 변동 계수는 6.9%로 개인내 변동은 약간 큰 것을 알 수 있다. 향후 MFBIA 시스템의 성능을 향상시키는 작업이 필요하며, 한국인의 체형에 맞는 체성분 상관식의 데이터베이스 구축도 필요하다.

## References

- [1] Sjostrom L, Kvist H, Cederblad A, Tylen U. Determination of total adipose tissue and body fat in women by computed tomography, 40K, and tritium. *Am J Physiol* 1986.
- [2] Sohlstrom A, Wahlund LO, Forsum E. Adipose tissue distribution as assessed by magnetic resonance imaging and total body fat by magnetic resonance imaging, underwater weighing, and body-water dilution in healthy

- women. *Am J Clin Nutr* 1993.
- [3] Deurenberg, P., Weststrate, J.A., & Seidell, J.C., Sex and age specific population prediction formulas for estimating body composition from bioelectrical impedance : Across-validation study. *International Journal of Obesity*, 15, 17-25, 1991.
- [4] Nakadomo, F., Tanaka, K., Haxama, T. & Maeda K., Validation of body composition assessed by bioelectrical impedance analysis. *Japanese Journal of Applied Physiology*, 20; 321-330. 1990.[5] Lukaski, H.C., "Validation of tetrapolar bioelectrical impedance method to assess human body composition ", *J. Appl. Physiol.*, Vol. 60(4), pp. 1327-1332, 1996.
- [5] Cornish B.H., Thomas B.J. & Ward L.C., "Improved prediction of extracellular and total body water using impedance loci generated by multiple frequency bioelectrical impedance analysis", *Phys Med. Biol.* 38, pp. 337-346. 1993.
- [6]"ATmega128 AVR User manual", [www.atmel.com](http://www.atmel.com)
- [7] Thomas, L.Floyd, "Electronic Devices", Prentice-Hall, 5th Edition, pp 782-840, 2001.
- 

김 성 철(Seong-cheol Kim)

[정회원]



- 1987년 2월 : 고려대학교 전자공학과 학사
- 1989년 2월 : 고려대학교 전자공학과 석사
- 1989년 3월 ~ 1994년 : 삼성전자(주) 근무
- 1997년 2월 : 고려대학교 전자공학과 박사
- 1997년 3월 ~ 현재 : 우송대학교 철도전기시스템학과 부교수

<관심분야>

CDMA 이동통신, 통신이론, 차세대 광대역 이동 멀티미디어 시스템