

# 조사료 생산 작업기 소개와 이용

정의수

국립축산과학원 전임 연구직

최근에는 답리작 사료작물인 호맥, 연맥, 보리, 이탈이안라이그라스 재배가 늘어나는 추세이며, 벼를 이용한 사일리지재배로 이루어질 전망이며 벼짚을 이용한 사일리지로 지속 될 것으로 보여 열거한 이들 작물의 파종과 수확작업에 80% 이상의 노동력이 투자되고 농가인구의 1/3이상이 60세 이상인 노령층의 인구를 감안 농기계와 고급화 및 단순화 작업이 요구되며 또한, 트랙터의 국내 보급률이 15% 미만이고 조사료 생산 작업에 필요한 장비가 부족하여 수요가 늘어 날것으로 판단되며 축산농기계가 대부분 수입에 의존하는 실정으로 농기계사용법을 숙지하지 못해 사고와 고장이 잦아 적기에 작업해야 할 제반작업이 늦어져 양질조사료 생산에 지장을 초래 하는 바 이점을 착안, 축산과학원에서 경험한 농기계 사용법을 소개한다.

## 제1장. 조사료 생산용 농기계 소개

농축산물 시장 개방 확대에 따른 농업인의 구매심리 위축과 농기계 구입시, 용자 지원율이 감소됨에 따른 자부담금 증가 등으로 최근 10년 사이에 국내농기계 산업은 대폭 감소하는 추세를 보였다. 농기계 수요는 2004년부터 서서히 회복되고 있는데 이러한 추세는 교체기종과 축산용 대형 농기계를 중심으로 수요가 증가할 것으로 예상하고 있으며, 특히 영농의 편이성, 농업노동력의 노령화, 대형 작업기의 보급, 청보리와 사료작물 비닐피복기 등은 소형보다는 대형 농기계가 증가하고 있다. 또한 정부의 융자금액을 지원하는 기준이 강화되고, 지방자치단체 보조지원 기종의 융자지원이 안 됨에 따라 현금구입에 의한 농기계 공급도 늘어나고 있다.

국내 농기계 산업은 다른 기계 산업에 비해 부품 국산화율이 높고 선진국과의 기술격차가 크지 않아 제품경쟁력에는 무리가 없으나 규모가 작고 내수의 한계로 신제품 개발, 기종별 라인업 구축, 영업, A/S망 구축에 어려움이 있어 영세업체의 시장탈락 또는 업계의 지속적인 구조 조정이 예상되고 있다.

따라서 지역별로 전략기종을 개발하고 현재 마케팅을 강화하는 등의 적극적인 수출 산업화 전략이 필요하고 규모의 한계성을 극복하기 위해 신제품 공동 개발, 업체별 기종특화 및 상호 OEM활성화, 해외시장 공동마케팅 등 업체차원의 공동대응, 정부의 체계적인 지원이 정책적 배려가 필수적이다.

국내 양축 농가에서 주로 이용하는 사료작물은 주로 옥수수를 재배하여 사일리지로 이용하며, 다음으로 수단그라스계 잡종, 호밀과 귀리 순이었다. 최근 청보리, 호밀, 이탈리아인 라이그라스의 파종이 장려되면서 비닐피복기의 보유 농가도 10.5%로 높게 나타났다. 앞으로 청보리와 이탈리아인 라이그라스 사일리지, 벧짚곤포 사일리지 등을 위한 비닐피복기의 보유는 더욱 늘어날 것으로 예상되며 앞으로 조사료 생산용 농기계에 대한 소개를 연재하여 농기계의 안전성 확보와 경제성, 효율성 측면에서 이용에 도움이 되었으면 한다.

### □ 농기계 선택기준

농기계를 구입하여 이용할 경우에는 수익이 증가되어야 하며, 효과를 단순히 투하 노동력 절감과 중노동으로의 탈피 목적으로는 불충분하다.

#### (1) 기술적인 선택 기준

##### (가) 기계성능

- 농기계의 성능은 작업성능과 기계 공학적 성능이 우수한 기종을 선택한다.
- 작업기는 탈·부착이 간단하고 안정성이 우수한 기종을 선택한다.
- 사후봉사 체제 및 부품구입 난이도 및 구입가격도 검토되어야 한다.

##### (나) 기계의 크기 결정

- 작물 재배면적이 클수록 이에 비례하여 큰 기계가 요구되나 경영적인 측면을 고려하여 이용규모와 목적에 부합되는 기계의 크기를 결정하여야 한다. 기계가 너무 크면 기계에 여유능력이 생겨 경제적 손실을 초래하며 너무 작으면 기계를 소유한 목적을 달성할 수 없다. 이 기준은 다음 식으로 구할 수 있다.

$$C = A/B$$

A : 이용면적(ha)  
 B : 적기 작업 가능일수(일)  
 C : 기계의 필요 작업능력(ha/일)

위의 식은 기계를 이용하는 적기작업 가능일수가 B인 지역에서 기계의 이용 면적이 A인 농가에 적합한 기계의 크기는 C의 작업능력을 가진 기계를 의미한다.

(2) 경제적인 선택기준

[생산비와 증대부분+기계화에 의해 절약된 경비] ≥ [기계화에 소요된 지출]경영조건에서 상기조건을 충족시키는 기계이면 구입한다.

- (가) 경제적인 선택기준 공식을 만족시킬 수 있는 기계를 선택한다. 아울러 기술적인 선택 기준에도 부합될 수 있는 기계를 선택하여야 한다.
- (나) 기술적 선택기준에 적합한 기계가 경제적인 선택기준 공식을 만족시키지 못할 경우 다음 사항을 참조하여 가능하면 기술적인 선택기준에 준하여 선택하는 것이 좋다.

- 현 상태에서는 경제적인 선택기준 공식을 만족하지 못하더라도 경영개선이 이루어지면 경제적인 선택기준 공식을 만족시킬 수 있는 경우에는 구입하는 것이 좋다.
- 경영개선에 의하여 경제적인 선택기준 공식을 만족시킬 수 있게 되면 기계 구입비중을 어느 정도 자기부담 자금으로 충당하고 나머지는 장기 융자를 얻어 구입한 다음 점차 경영개선을 이루어 경제적인 선택공식을 만족시키도록 기계 이용을 확대해야 한다. 선택 후에는 기계를 효율적으로 운영하는 것이 중요하다.

□ 작업기의 효율적 운영방법

어떤 작업에서 장비를 투입하면 경제적인 작업이 되어질 수 있다고는 할 수 없으며 농기계를 구입하여 이용하는 목적은 노동 생산성 향상, 토지 생산성 향상, 생산비 절감, 중노 동도에서의 해방 등과 같은 효과를 얻는 데 있다. 이와 같은 효과를 요약하면 표1-1과 같다.

〈표 1-1〉 농업기계의 효율적 운영

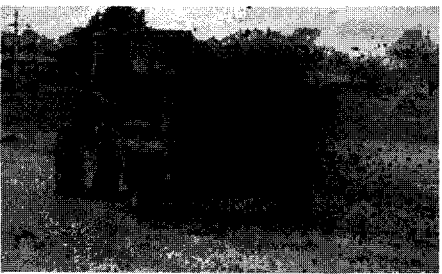
목적	방안	대책
토지 생산성 향상	· 작업정도의 향상 · 적기 작업 · 토지 이용률 증대	· 작업 및 취급기술의 향상
노동 생산성 및 중노동으로부터의 해방	· 작업능률 향상 · 작업의 생력화	· 환경설비(경지정리, 토지개량, 교환분할, 농로정비)
생산비 절감	· 노동 생산성 향상 · 토지 생산성 향상 · 기계 이용경비 절감	· 작업방식 개선(간략화 단순화) · 이용확대 (경영규모내에서 이용확대) (경영변화에 의한 확대) (임작업) (공동이용) · 기계의 내구력 증대 (정비철저, 취급기술 향상) · 자재 공동구입(연료, 소모품 등)

## 제2장. 사료작물용 농기계

### 1. 퇴비살포기(MANURE SPREADER)

퇴비살포기는 퇴비를 논·밭까지 운반하여 들판에 살포하는 기계로서 퇴비를 담은 퇴비상자, 살포장치에 퇴비를 밀어 넣는 반송장치, 퇴비를 흐트러뜨리는 비터(beater), 퇴비를 살포하는 살포장치와 각 장치에 동력을 전달하는 전동장치 등으로 구성되어 있다.

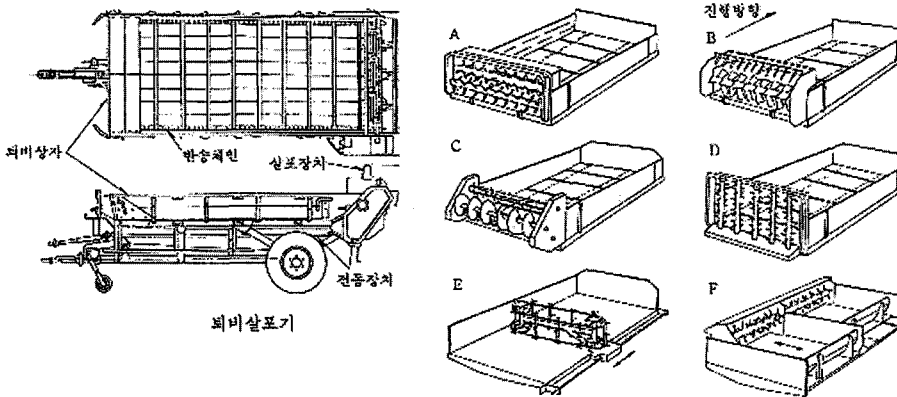
살포장치는 일반적으로 퇴비 상자의 후방에 고정되어 있다. 살포장치의 구조에는 2개의 로더(loader) 사이에 퇴비를 물려 흐트러 뜨리면서 살포하는 형식, 로더와 레이크 사이에 물리는 형식, 수직로더 사이에 물리는 형식, 살포 오



퇴비 후방 살포장면



개방 탱크형 퇴비살포기의 살포전경



거(auger)를 이용하여 측면으로 살포하는 형식 등이 있다.

퇴비살포기의 용량은 큰 것은 2~5톤이고, 작은 것은 0.6~1톤 정도이다.

(가) 작업능력

- 살포 폭 150cm 기준

H/2km 주행시 500평 - 작업효율 60% 적용시 300평

일/4,000평 - 작업효율 60% 적용시 2,800평

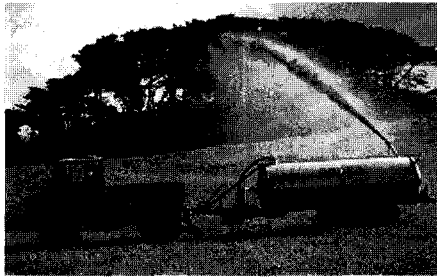
(나) 살포 및 보관방법

- 살포시 주행속도는 포장조건, 퇴비량에 따라 다르지만 저속 2~3단으로 주행 살포한다.
- 퇴비 살포 작업시 오우거에 의해 퇴비가 비산되므로 트랙터 운전석 후방에 방호커버를 설치하여 작업에 방해가 되지 않도록 한다.
- 퇴비는 부식성이 강하므로 살포작업이 완료되면 세차하여 폐유 등으로 도포 보관한다.

2. 액비살포기(Liquid manure spreader)

액비 살포기의 대표적인 기기로 분뇨 살포기가 있으며 기종에 따라 액상비료나 농약살포를 겸한 것도 있다. 가축 분뇨를 콤프레샤 작동에 의하여 흡입하고 탱크로 저장하여 분사 살포하는 기기로 주로 초지나 사료작물포에 환원하여 작물재배에 이용되고 있다.

주요 구조는 탱크와 펌프, 살포장치, 프레임 등이 있다.



액비 측면 살포전경



액비 후면 살포전경

(1) 액비살포기 분류

(가) 진공식 : 탱크 내의 공기를 뽑아내어 간접적으로 퍼 올리는 방식

(나) 펌프식 : 원심펌프나 로타리 펌프로 직접 분뇨를 빨아내는 방식

(2) 살포방식

진공식 및 펌프식은 배출구에서 급속히 배출되는 분료를 살포판에서 좌우 및 후방으로 살포한다. 살포 폭은 5~8m이며 최근에는 탱크 상단부에서 살포 가능한 액비 살포기로 보급되고 있으며 살포거리의 40~50m 정도로 대단위 초지나 사료작물포에 주로 이용되고 있다. 토양 속에 액비를 압입하는 방식은 슬러리 압입기와 암모니아 시비기가 있다. 이 방식은 탱크 내에 넣은 액체를 흙을 절삭하는 절삭기구 후부에 호오스로 유도하고 흙속에 압입하는 방식이다.



액비 토양주입 장치

(1) 액비살포기 분류

(가) 진공식 : 탱크 안의 공기를



액비 후방 공중 살포



도금된 액비살포기 내부 전경



액비 후방 공중 살포

뽑아내어 간접적으로 퍼 올리는 방식

(나) 펌프식 : 원심펌프나 로타리 펌프로 직접 분뇨를 뽑아내는 방식

(2) 살포방식

- 진공식 및 펌프식은 배출구에서 급속히 배출되는 분뇨를 살포관에서 좌우 및 후방으로 살포한다.
- 살포폭은 5~8m이며 최근에는 탱크 상단부에서 살포 가능한 액비 살포기로 보급되고 있으며 살포거리는 40~50m 정도로 대단위 초지나 사료작물포에 주로 이용되고 있다.
- 토양 속에 액비를 주입하는 방식은 슬러리 주입기와 암모니아 시비기가 있다. 이 방식은 탱크 안에 넣은 액체를 흡을 절삭하는 절삭기구 후부에 호오스로 유도하고 흡속에 주입하는 방식이다.

(가) 제원 (5,300ℓ 기준)

목적	규격(mm)	수거시간	배출시간	살포거리	후면 분사폭
60HP 이상	5,300×2,650×2,100	3~8분	5~10분	30~50m	5~8m

(3) 보관방법

- 액비 살포기는 살포 후(1주일 간격) 저장탱크 개폐용 뚜껑을 열고 액비 찌꺼기를 수시로 청소해 준다.
- 쇠의 부식을 방지하기 위하여 액비탱크 내부는 대개 도금(아연이나 갈바나이저)이 되어 있으므로 청소 시에는 긁히지 않도록 주의한다.
- 탱크내의 액비 등을 잔량 없이 살포 보관하여 액비가 흘러내리지 않도록 보관한다. (악취방지)
- 진공식 액비 살포기는 펌프 임펠라에 엔진오일이 분사되어 동력이 전달되므로 작업시 엔진오일을 수시로 보충하여 준다. ㉞