

Type I muscle 강화를 위한 가상현실 정경열, 박창대, 이성수 | 한국기계연구원 컨텐츠 및 3D 입체구동 Balance기기 동향 유실근, 강태웅 | 아미실업

[요약문]

우리나라의 고령화 속도는 세계에서 가장 빠르며 2000년 총인구에서 65세 이상 인구의 비중이 7.3%로 증가되고 있다. 우리나라는 고령친화제품에 대한 인식과 제품이 점차 늘고 있지만 아직까지는 초보단계에 불과하다. 그러나 노인의 건강 유지 및 여가생활을 위한 고령친화제품의 수요가 꾸준히 증가하는 추세이다. 최근 소프트웨어기술의 발전으로 인하여 3D 가상현실구현이 가능해짐에 따라 실내의 한정된 공간에서 운동을 즐기며 건강을 유지할 수 있는 용품 즉, 기존의 단순한 재활치료 접근방식에서 시공의 제약을 받지 않는 가상현실로 구현된 제품들이 출시되고 있다. 이를 이용하여 Type I muscle 강화를 위한 입체구동 Balance 기기를 상용화 한다면 고령층의 여가활동과 동시에 운동, 치료를 병행할 수 있을 것이다. 본 고에서는 Type I muscle 강화를 위한 Balance기기에 대해 알아보고 가상현실과의 접목을 위한 산업전반의 동향을 파악해본다.

1. 서론

우리나라는 2000년 총인구에서 65세 이상의 인구가 차지하는 비중이 7.3%로 이미 고령화 사회로 진입하였다. 고령인구 비율 증가를 또한 세계에서 가장 빠르게 진행되고 있어 고령친화 산업의 지속적인 성장이 예상된다. 이에 따라 정부에서도 고령친화산업과 전략품목을 선정할 바 있다. 고령자 지원 편의용품 개발과 관련하여 가장 주목해야 할 점은 고령친화산업 활성화 시기와 관련하여 수요 및 공급측면의 변화 과정 분석이 중요하다. 우리나라는 고령친화제품에 대한 인식과 수요가 점차 늘어나는 추세를 보이지만 아직까지는 초보단계이다. 그러나 노인의 건강유지 및 여가생활을 위한 고령친화제품의 수요가 꾸준히 증가하는 중이다.

고령친화용품 중 가장 필요한 것을 묻고 분류한 설문에서 건강·의료용품이라는 응답이 37.2%였고, 다음으로 이동기기에 대한 응답률이 22.1%였다. 그리고 기능저하 예방용품 17.7%, 정보통신기기 11.2%의 순서로 나타났다. 여기서 보면 건강용품, 의료용품, 기능저하 예방용품이 차지하는 비율이 54.9%에 달한다. 건강과 기능저하 방지는 운동요법이 가장 좋으나 실외에서 하는 운동은 위험을 동반하게 되어 실제 노인층의 실외 운동은 거의 전무한 상태이다.

따라서 실내의 한정된 공간에서 운동을 즐기며 건강을 유지할 수 있는 용품, 즉, 기존의 단순한 재활치료 접근방식에서 시공의 제약을 받지 않는 가상현실로 구현된 제품들이 출시되고 있다. 이는 소프트웨어의 발전으로 인하여 3D 가상현실구현이 가능해짐에 따라 가능하게 되었다. 이미 가상현실 시스템은 의료산업, 게임산업, 영상·IT산업등 사회전반에 사용되고 있다(그림 1참조).

이를 이용하여 Type I muscle 강화를 위한 입체구동 Balance기기를 제품화 한다면 고령층의 여가활동과 동시에 운동, 치료를 병행할 수 있을 것이다. 그러므로 본 고에서는 Type I muscle 강화를 위한 Balance기기에 대해 알아보고 가상현실과의 접목을 위한 산업전반의 동향을 파악해 본다.

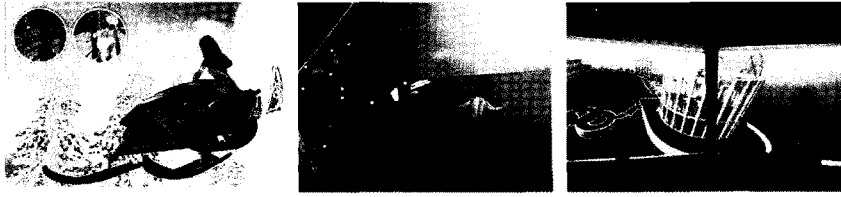


그림 1. 3D로 구현된 가상현실 시스템

2. 본 론

2.1 Type I muscle 강화를 위한 Balance기기 효과

일반적으로 근섬유 형태는 지근(Type I)과 속근(Type II)로 구분하며 속근은 다시 Type IIa와 Type IIb로 구분한다. 이 구분은 운동과 육체 활동하기 위해 반응하는 근육의 종류에 대한 것으로 각 섬유조직 형태는 특정 방식으로 수축하는 능력이 독특하다. 인체의 근육은 일반적으로 지근과 속근이 혼합되어 존재하는데 평균적으로 50:50 비율로 분포되어 있다. 지근은 오랫동안 지속적으로 근육 수축을 유지하기 위해서는 더 많은 영양소(ATP)를 발생할 수 있는 산소를 사용하는 것이 더 효과적이다. 지근은 속근보다 지방을 더 천천히 태우며 피로 전에 긴 시간 동안 유지할 수 있다. 지근의 경우 달리기 시작한 뒤 처음 20분 정도는 탄수화물의 저장 형태인 글리코젠을 에너지로 사용하고 30분 정도 지난 뒤에는 비로소 지방을 태운다. 따라서 효율적으로 체중을 줄이기 위해서는 최소한 40분 이상은 달려야 한다. 비록 신경자극에 대한 반응이 느리고 큰 힘을 발휘하지는 못하지만 지근섬유는 오랜 시간 동안 반복해서 힘을 발휘할 수 있으므로 지구력 종목의 근섬유 형태로 적합하다. 실제로 단거리 선수와 장거리 선수의 종아리 근육을 조사해 보면 단거리 선수에게서는 속근섬유의 비율이 지근섬유보다 높으며(약 75%와 25%) 그와는 반대로 장거리 선수의 경우 지근섬유의 비율이 높다(지근섬유가 80%). 일반인의 경우 지근과 속근섬유 비율은 각각 50% 정도이다. 노년에게는 근력운동이 아닌 걷기, 달리기, 수영 등 유산소운동이 적합하다. 근력운동을 하다가 자칫 잘못하면 더 큰 부상을 당할 수 있고 운동 효율이 낮지만 최근에는 근력운동이 노년에게도 필요하다는 주장이 점차 힘을 얻고 있는 추세이다.

Type I muscle 강화를 위한 Balance기기는 근력약화로 인한 균형능력 저하 및 고유수용성 감각의 저하로 인한 균형능력 저하를 예방하거나 증진시킬 수 있는 시스템이라 볼 수 있다. Type I muscle 강화는 기초 대사량을 상승시키고 Balance를 강화시켜준다.

Core Exercise는 복부와 허리, 골반부의 코어 근육들을 강화시키기 위한 운동이다. 그 효과로는 3차원의 기능적인 움직임을 통해 고유수용기를 활성화와 협응력을 동시에 증진시킨다. 이는 중력에 대항하여 신체가 적절하게 노력할 수 있도록 바른 자세에 대한 교육과 훈련을 시키는 것을 말한다. 또한 Core Exercise는 비대칭적이고 약화된 근육의 재교육으로 몸의 각 관절들이 중립위치에 있도록 재정렬 해주는 효과가 있다. 신체가 자세를 잡고 이동할 시에 스트레스가 한곳에 집중되지 않는 효율적인 신체로의 변화로 통증이나 불편함이 없이 원활한 기능을 유지할 수 있도록 중립적추로의 회귀효과를 볼 수 있다(그림 2 참조).

2.2 Core 운동을 위한 기기 개발동향

그림 3에 나타낸 첫 번째 살피볼 기기는 높이가 높고 낮은 지지대가 회전판에 설치되어 회전판의 회전에 의해 발판이 고저 좌우로 기울어지는 고저 진동을 발생하는 기기이다. 발판에 서있는 간단한 동작만으로 운동자의 하체운동과 허리운동을 자동적으로 수행한다. 하지만 회전판에서 Rolling이나 Spin Movement가 없다.

두 번째 기기는 Exercise device having a movable platform (미국, 07374522)이다. 그림 4에 나타낸 이 기기는 Oscillating platform stabilizer는 Oscillating platform의 자유로운 각도 파상 운동을 가능하게 한다. Platform의 각도

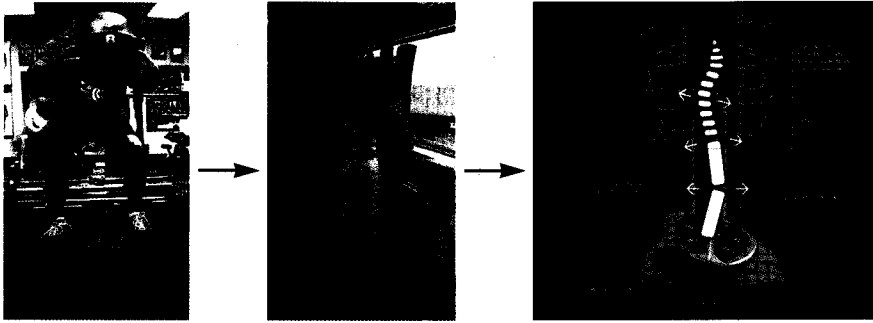


그림 2. Core Exercise를 통한 중립척추 회귀효과

이동의 관성 또는 운동량이 제공되며, 이로써 각도 방향에서 유동적 그리고 연속적인 변화를 제공한다.

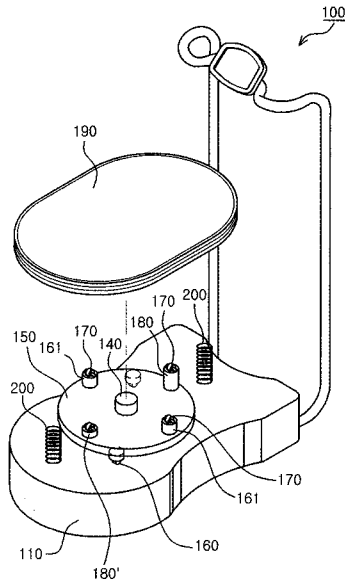


그림 3. 발판의 고저 진동에 의한 허리 및 하체운동용 운동기(대한민국 10-2010-0094899)

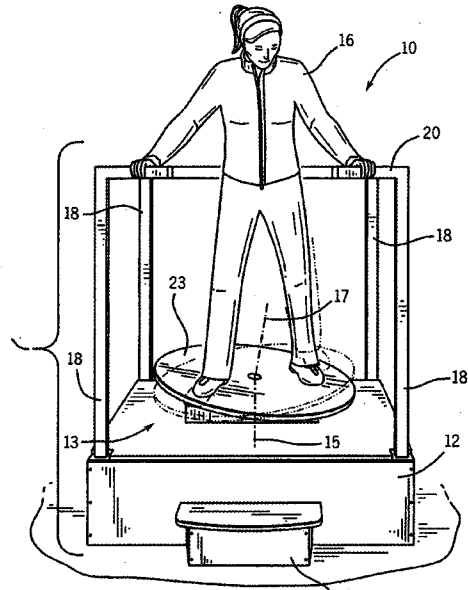


그림 4. Exercise device having a movable platform (미국, 07374522)

세 번째 기기는 Exerciser (미국, 06692419)이다. 그림 5에 나타낸 이 기기의 주요 목적은 사용자의 본체의 하부를 연습할 수 있는 플레이트를 제공하며 Locking Plat는 볼 조인트를 가진 베이스에 회전식으로 부착된 구조를 가진다. 사용자가 균형을 유지하기 위해 Locking Plat에서, 발목 관절을 스윙시키거나 Twist시킬 수 있고, 이와 같은 연습을 통해 하지 근육을 강화한다. 그러나 Excentration과 Inclination은 제공되지 않는다.

2.3 3D 가상현실과 운동기기 및 의료기기와의 접목

3D 가상현실 콘텐츠를 이용한 의료기기는 의사나 치료사의 집중적인 치료가 아니라도 환자가 재미와 흥미를 유발해 혼자서 스스로 치료나 재활을 할 수 있다는 장점 때문에 여러치료 및 재활기기에 융합되고 있는 실정이다.

그림 6에 나타낸 영남대학교병원 재활의학과의 '중풍 가상현실 치료'를 보면 뇌졸중 환자의 치료를 위해 가상현실

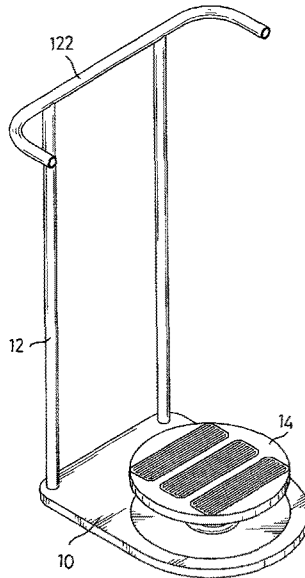


그림 5. Exerciser (미국, 06692419)

운동 치료 시스템을 개발하여 활용중이며 이는 모니터를 보기만하면 스스로가 운동장 공원 수영장 등 다양한 공간에 있는 것처럼 느끼도록 만들어 운동하게 하는 장치이다.

2009년 출시된 스크린 마라톤은 일반 러닝머신과 마찬가지로 제자리에서 달리기를 하지만 눈앞에 원통형 스크린을 통해 마라톤 코스가 펼쳐진다. 여러 대의 러닝머신을 연결하면 마라톤 대회도 가능하다. 이러한 기능을 통해서 운동의 효과를 극대화 시키는 것이다.

연세대학교에서는 교통사고 후 운전을 두려워해 다시 운전을 하지 못하는 사람들을 위해 산학으로 연구한 가상치료 장치를 개발하였다. 이 장치는 3면의 스크린에 화면을 내보내고 환자가 직접 운전석에 앉아 실제 운전을 하는 방식으로 되어 있는데 운전자는 실제 도로 위를 운전하는 느낌을 받으며 이때 환자의 심박 등을 측정해 환자 상태를 진단하는 장치이다.

그림 7에서와 같이 해외시장에서는 호주 퀸즈랜드 기술대학(QUT)의 '가상 운동 자전거'를 비롯하여 미국의 '엑서게임', 요크대학의 'Towards Real Virtuality' 프로젝트 IREX System 등이 있다.



그림 6. 뇌졸중 환자의 치료를 위한 중풍 가상현실 치료

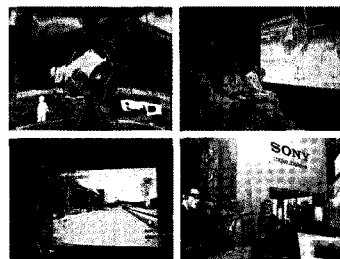


그림 7. 각종 가상현실관련 치료 및 스포츠 Simulation

2.4 의료산업의 국내외 현황

세계 의료기기 시장 현황을 그림 8에 나타내었다. 이에 따르면 연평균 6.1% 성장할 것으로 예측되며 2012년에는 2,610억 달러에 이를 것으로 전망되고 있다. 지역별로는 북미, 서유럽, 아시아 순으로 선진국들이 세계시장의 95.4%를 점유하고 있는 것으로 나타났다.

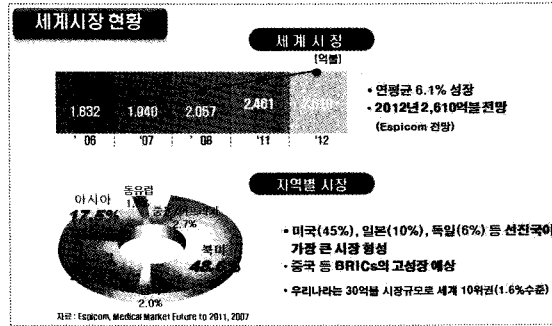


그림 8. 세계의료기기 시장 및 지역별 시장 현황(Medical Market Future to 2011, Espicom, 2007)

최근 가장 눈에 띄는 국가는 중국으로 2012년까지 연평균 11.1%의 고성장을 이룩하여 시장규모 비중이 2007년 1.9%에서 2012년 2.3%로 증가하고, 시장규모 순위도 2007년 9위에서 2012년 8위로 상승할 것으로 전망되고 있다.

표 1. 2007년 의료기기 Global Top 7 현황

(단위: 억 달러)

회사명	Johnson & Johnson	GE	Medtronic	Baxter	SIEMENS	Fresenius	Philips
매출	217	169	122	112	103(06년)	92	88
R&D 투자	76.8	37('06년)	12.3	7.6	46.5	22	0.6
국가	미국	미국	미국	미국	독일	독일	네덜란드

※ 자료: 보건산업기술수준조사, 한국보건산업진흥원, 2007

표 2. 국내 의료기기 연도별 시장규모

(단위: 억 원, %)

구분	2005년	2006년	2007년	2008년	성장률
생산	17,041.61 (15.3)	19,491.59 (14.4)	22,169.65 (13.7)	25,252.03 (13.9)	11.0%
수출	7,160.25 (9.8)	7,810.43 (9.1)	9,590.94 (22.8)	12,481.38 (30.1)	13.7%
수입	15,461.09 (5.1)	17,193.23 (11.2)	20,014.23 (16.4)	23,408.83 (17.0)	12.2%
무역수지	-8,300.84 (-1.4)	-9,382.80 (-13.0)	-10,423.29 (-11.1)	-10,927.45 (-4.8)	-
시장규모	25,342.44 (10.3)	28,874.38 (13.9)	32,592.94 (12.9)	36,179.47 (11.0)	10.9%

※ 자료: 의료기기 생산 및 수출·수입·수리실적 보고자료, 한국의료기기산업협회



2007년 의료기기 Global Top 7 현황을 표 1에 나타내었다. 매출과 연구개발투자가 연계되어 존슨앤존슨 등 미국에 위치한 회사가 많은 매출과 연구개발에 투자하고 있음을 알 수 있다. 우리나라의 의료기기 산업을 살펴보면 중소기업위주의 중저가 제품을 생산하고 있다. 대부분의 첨단 의료기기는 수입에 의존하고 있는 실정이다. 국내 의료기기의 연도별 시장규모를 표 2에 나타내었다. 2007년 의료기기 시장규모는 3조 2,592.9 억원으로 2006년 2조 8,874.4 억원 대비 12.9% 성장한 것으로 볼 수 있다. 표 3에서 알 수 있듯이 국내 의료기기 기술 수준은 선진국 대비 50~70%정도로 낮은 수준이나 2010년에는 대기업의 적극적인 의료기기 사업투자로 기술 수준을 끌어올리고 있는 상황이다.

표 3. 국내 의료기기 기술 수준

구분	기술수준	기술격차
의료기기 전반	65.60%	3.6년
생체현상계측기기	76.00%	2.7년
의료영상진단기기	65.20%	3.8년
재활 및 복지기기	51.40%	4.6년
치료 및 수술기기	63.10%	4.2년
치과재료	62.20%	3.0년

※ 자료: 보건산업기술수준조사, 한국보건산업진흥원, 2007

3. 결 론

노인층의 증가로 인한 사회적 문제 특히 노인건강의 문제가 심각해지고 있는 상황에서 운동의 시간을 늘려 근본적으로 건강한 노년생활을 영위 시키는 것이 국가적 해답이 될 수 있다. 노인층의 여가 활동은 대부분 실내에서 이루어지기 때문에 한정된 공간에서의 운동은 한계가 있고 운동을 즐기는 사람들 또한 쉽게 지루해하고 지친다. 이러한 단점을 보완하기 위하여 실내에 외부 환경을 그대로 옮겨와 가상현실 공간을 꾸며 운동을 즐기게 함으로써 지루함과 피로감을 줄여 줄 장비의 필요성이 대두 되고 있으며, 그에 따른 많은 시도들이 이루어지고 있다. 하지만 현재 나와 있는 대부분의 가상현실 운동기는 단순한 게임을 위주로 꾸며져 있거나 병원에서 치료의 목적으로만 사용되고 있는 게 현실이다. 따라서 노인층이 쉽게 접근하여 게임과 같이 즐겁게 이용을 하나 실제 몸의 Balance를 잡아주는 운동기기를 제품화 한다면 고령층의 여가활동과 동시에 운동, 치료를 병행할 수 있을 것이다.

Type I muscle 강화를 위한 입체구동 Balance기기를 가상현실공간에 접목하여 한정된 공간에서 게임을 즐기듯 운동을 하게 되면 Core Exercise를 통해 몸의 Balance를 자연스럽게 잡아주는 효과를 누릴 수 있게 된다. 이러한 장비를 각 지역 노인정, 문화센터 및 보건소 등에 설치하여 지역 노인층들이 쉽게 이용을 하게 되면 노인질병 중 크게 차지하는 척추관련 질병을 사전에 예방하는 효과를 볼 수 있을 것이라 생각된다. 이는 건강한 노년을 위한 그들의 욕구를 만족시키는 효과 또한 같이 누릴 수 있을 것이라 사료된다.

후 기

본 연구는 중소기업청 2010년도 “가상현실기반 지능형 스포메디(Spo-medi) 융복합 연구회” 기획사업 과제에 의해 수행되었습니다.

❁ 참고 문헌

- [1] Bakhtiary A.H., Safavi-Farokhi Z., Aminian-Far A., Influence of vibration on delayed onset of muscle soreness following eccentric exercise, *Br.J. Sports Med.*, 41 (1):145-148, 2007
- [2] Brooks BM, Rose FD, Attree EA, Elliot-Square A., An evaluation of the efficacy of training people with learning disabilities in a virtual environment, *Disabil Rehabil*, 24, 622-626, 2002
- [3] Bosco C., Colli R., Introiini E., Cardinale O., Tsarpela A., Madella J., Viru R., Adaptive responses of human skeletal muscle to vibration exposure, *Clin Physiol*, 19:183-187, 1999
- [4] Bruyere, O., Wuidart, M.A., Di Palma, E., Gourlay, M., Ethgen, O., Richy, F., et al., Controlled whole body vibration to decrease fall risk and improve health-related quality of life of nursing home residents, *Arch Phys Med Rehabil*, 86(2), 303-307, 2005
- [5] Brooks BM, Rose FD, Attree EA, Elliot-Square A., An evaluation of the efficacy of training people with learning disabilities in a virtual environment, *Disabil Rehabil*, 24, 622-626, 2002
- [6] van Nes, I.J., Latour, H., Schils, F., Meijer, R., van Kuijk, A., & Geurts, A.C., Long-term effects of 6-week whole-body vibration on balance recovery and activities of daily living in the postacute phase of stroke: a randomized, controlled trial, *Stroke*, 37(9), 2331-2335, 2006
- [7] Bruyere O., Wuidart, M.A., Di Palma, E., Gourlay, M., Ethgen, O., Richy, F., et al., Controlled whole body vibration to decrease fall risk and improve health-related quality of life of nursing home residents, *Arch Phys Med Rehabil*, 86(2), 303-307, 2005
- [8] Delecluse C., Roelants M., Verschueren S., Strength increase after whole body vibration compared with resistance training, *Med Sci Sports Exerc*, 35(6):1033-1041, 2003
- [9] Stark C., Nikopoulou-Smyrni P., Stabrey A., Semler O. & Scheonau E., Effect of a new physiotherapy concept on bone mineral density, muscle force and gross motor function in children with bilateral cerebral palsy., *J Musculoskelet Neuronal Interact*, 10(2), pp.151-158, 2010



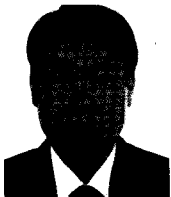
정 경 열

- 한국기계연구원 에너지플랜트연구본부
플랜트안전연구실 책임연구원
- 관심분야 : IT융합기술, 에너지플랜트
- E-mail : kychung@kimm.re.kr



박 창 대

- 한국기계연구원 에너지플랜트연구본부
플랜트안전연구실 선임연구원
- 관심분야 : 에너지플랜트, 의료기기
- E-mail : parkcdae@kimm.re.kr



이 성 수

- 한국기계연구원 에너지플랜트연구본부
플랜트안전연구실 선임기술원
- 관심분야 : 플랜트IT, 전기제어
- E-mail : pwfss@kimm.re.kr



유 실 근

- 아미실업 대표이사
- 관심분야 : 고령친화제품
- E-mail : ami293@korea.com



강 태 웅

- 아미실업 연구소장
- 관심분야 : 고령친화제품
- E-mail : ami293@korea.com