

■ 자료제공 : 청우국제특허법률사무소

액정표시장치
(Liquid Crystal Display Device)

광 결합 장치, 광 결합 장치의 제조 방법, 및 광 증폭기
(Optical Combiner, Forming Method of The Same, And Optical Amplifier)

출원번호(일자) : 10-2009-0042808 (2009.05.15)

공개번호(일자) : 10-2010-0123534 (2010.11.24)

출원인 : 엘지디스플레이 주식회사

출원번호(일자) : 10-2009-0054383 (2009.06.18)

공개번호(일자) : 10-2010-0136164 (2010.12.28)

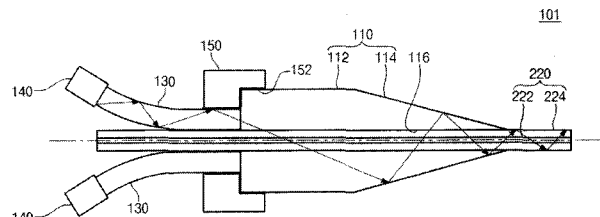
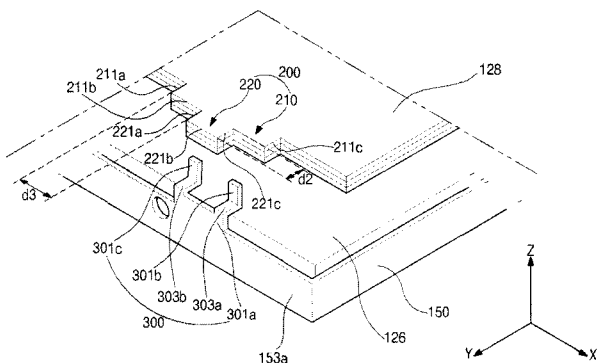
출원인 : 한국전자통신연구원

요약

본 발명은 액정표시장치용 백라이트 유닛에 관한 것으로, 특히 다수로 구성되는 광학시트의 고정방법에 관한 것이다. 본 발명의 특징은 다수의 광학시트의 양측 가장자리에 돌출부를 구성하고, 이의 위치에 대응되는 커버버튼에 고정부를 구성하는 것이다. 따라서 다수의 광학시트는 돌출부와 커버버튼의 고정부를 통해 그 위치가 고정됨으로써, 액정표시장치 모듈 내에서 유동없이 고정된다. 이로 인하여 다수의 광학시트의 유동을 방지함과 아울러 광학시트들의 위치를 효과적으로 고정할 수 있으며, 공정비용 절감 및 공정의 생산수율이 향상되게 된다. 또한 다수의 광학시트의 씰힘 불량을 방지함으로써, 액정표시장치의 품질을 향상시킬 수 있다.

요약

본 발명은 광 결합 장치를 제공한다. 이 광 결합 장치는 중앙에 관통 홀을 가지고 직선부 및 테이퍼부를 포함하는 중공 광학 커플러, 관통 홀에 삽입되어 중공 광학 커플러와 융착되는 제1 광섬유 및 중공 광학 커플러의 직선부의 일단에 결합하는 제2 광섬유를 포함한다. 제2 광섬유의 일단은 상기 중공 광학 커플러의 직선부의 일단에 접촉하고, 중공 광학 커플러는 제2 광섬유의 타단을 통하여 공급된 출력광을 제1 광섬유에 사이드 결합(side coupling)한다.

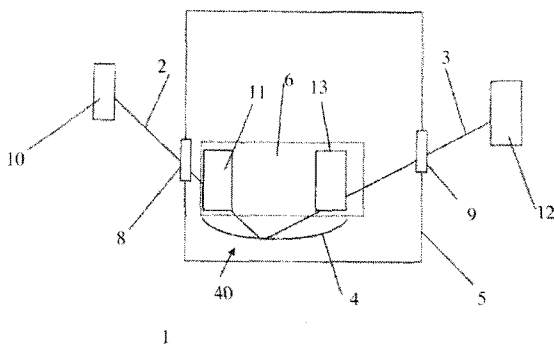


리소그래피 장치 및 오염을 검출 방법
(Lithographic Apparatus And Contamination
Detection Method)

출원번호(일자) : 10-2010-7024466 (2010.10.29)
공개번호(일자) : 10-2010-0133457 (2010.12.21)
출원인 : 에이에스엠엘 네델란드 비.브이.

요약

리소그래피 장치(1)는 오염물 제어를 위해 조사될 테스트 표면(4)을 갖는 구성요소(40)를 둘러싸는 용기(5); 및 광학 조사 빔(2)을 투과시키고 수용하도록 구성된 광학 프로브를 포함한다. 상기 용기(5)는 테스트 표면(4)을 향해 광학 조사 빔(2)을 전달하도록 구성된 제 1 광학 포트(8), 및 반사된 광학 조사 빔(3)을 수용하도록 구성된 제 2 광학 포트(9)를 포함한다. 상기 광학 프로브는 광학 조사 빔(2)을 제공하도록 구성된 광 소스(10), 상기 조사 빔(2)에 사전정의된 편광 상태를 제공하도록 구성된 편광 컨디셔너(11), 및 스펙트럼 분석기(12)를 포함한다. 편광 컨디셔너(11)는 최소 투과 파장에 대해 최소 투과를 제공하도록 사전조정되고, 스펙트럼 분석기(12)는 오염물의 존재로 인한 편광 변화에 응답하여 최소 투과 파장의 파장 시프트를 검출하도록 배치된다.



적층 광학 유리 렌즈 어레이, 적층 렌즈 모듈 및 그 제조 방법
(Stacked Optical Glass Lens Array, Stacked Lens
Module and Manufacturing Method)

출원번호(일자) : 10-2009-0094592 (2009.10.06)
공개번호(일자) : 10-2010-0121383 (2010.11.17)
출원인 : 이-핀 옵티칼 인터스트리 컴퍼니 리미티드

요약

적층 광학 유리 렌즈 어레이, 적층 렌즈 모듈 및 그 제조 방법이 개시된다. 상기 적층 광학 유리 렌즈 어레이는 적어도 2개의 광학 유리 렌즈 어레이들을 포함하며, 상기 렌즈 어레이들은 광학축이 정렬된 후, 접착제 홈들에 있는 시멘트 접착제(cement glue)에 의해 서로 적층된다. 적층 광학 유리 렌즈 소자는 적층 광학 유리 렌즈 어레이의 정렬 노치들을 따라 절단함으로써 개체화된다. 상기 적층 렌즈 모듈은 렌즈 홀더에 장착된 단일의 적층 광학 유리 렌즈 소자 및 관련 광학 소자에 의해 형성된다. 이를 통해 상기 적층 렌즈 모듈의 렌즈들의 광학축이 정확하게 정렬되며, 그 제조 공정들이 단순화되고, 제조 비용이 줄어든다.

