

품질비용에 관한 의식이 생산성향상에 미치는 효과

박노국* · 홍승표** · 황정희***

*상지대학교 경영정보학과 · **강원대학교 경영대학 · ***강원대학교 경영학과

An Effect of Consciousness of the Quality Cost for Productivity Improvement

Roh-Gook Park* · Seung-Pyo Hong** · Jeong-Hee Hwang***

*Dept. of System Management Eng, Sangji University

Dept. of Business Administration · *Kangwon National University

Abstract

This study contain below two contents. First, this study analyse an effect of consciousness of the quality cost for quality cost activity. Second, this study analyse an effect of quality cost activity for productivity improvement.

The empirical result of this study is meaning that quality cost consciousness effects productivity improvement by quality cost activity.

Therefore, this paper emphasize consciousness of quality cost for productivity improvement.

Keywords : Quality Cost Measurement, Quality Cost Activity, Productivity Improvement

1. 서론

품질에 관하여 기업이 관심을 두는 두 가지 중요한 과제는 첫째 자사의 제품이나 서비스의 품질수준을 높이는 것이며, 둘째 품질에 관련된 제반비용을 절감시키는 것이다. 품질경영 연구의 대부분은 품질수준 향상에 그 초점을 맞추고 있다. 품질관련 제반 비용을 품질비용으로도 불리는데, 요구되는 품질을 실현하기 위한 원가로 볼 수 있다. 품질 경영의 성공적 추진을 위해서 갖추어야 할 세 가지 기본적 요소가 있다. 이것은 첫째, 고객초점(Customer Focus), 둘째, 지속적개선(Continuous Improvement), 그리고 셋째, 전원참석(Total Participation)이다. 고객초점이라 함은 고객의 요구와 가치를 파악하여 생산의 모든 분야와 계층의 활동에서 공정결과와 고객 기대수준 사이의 차이를 줄여 나가는 체계적인 접근 방법으로써 끊임없이 개선하려는 노력이자 경영철학이

다. 전원참여는 조직의 모든 계층 및 부문의 종업원이 참여함으로써 품질경영을 성공적으로 실행할 수 있으며, 각 작업자가 자기가 담당하고 있는 제품의 품질을 검사할 책임을 가짐으로써 원칙적 품질관리가 가능하다.

품질경영의 발전단계는 초기에는 검사중심의 품질관리(QC)에서 소집단활동을 통한 문제 해결로 발전된 후 전사적 품질관리(TQC)와 전사적 품질경영(TQM) 체제로 점차적으로 진전되었다. 현재는 국내의 기업들이 6 시그마 경영을 도입하여 새로운 경영혁신활동의 도구로 사용하고 있다[6]. TQM을 도입함으로써 얻는 기대효과는 첫째, 품질의식의 향상, 둘째, 품질에 대한 책임과 권한의 명확화, 셋째, 문서관리체계구축, 넷째, 내부감사의 중요성 인식, 다섯째, 품질보증부문의 활성화, 그리고, 여섯째, 품질시스템의 객관적인 평가확보이다.

그러나 TQM 구축 시에 요구되는 과도한 문서화, 기존 기업에서 보유하고 있던 표준류와의 상충문제, 업무

† 이 논문은 2010년 상지대학교 교내학술연구비의 지원에 의한 연구임.

† 교신저자 : 박노국, 강원도 원주시 우산동 660 상지대학교 경영정보학과

M · P: 010-6362-3683, E-mail: rogpark@sangji.ac.kr

2011년 4월 18일 접수; 2011년 6월 7일 수정본 접수; 2011년 6월 9일 게재 확정

부담 증가에 따른 형식적 운영, 불필요한 비용발생 등으로 예상치 못한 낭비가 초래될 우려가 있으므로 TQM의 초기 구축 시부터 철저한 준비와 지속적인 노력이 요구된다[6].

기업은 품질수준 향상을 추구하면서 동시에 그 품질비용도 절감해야 하는 서로 상충하는 문제를 해결해야 한다. 이러한 문제는 생산성 향상을 통해 해결될 수 있으므로, 본 연구에서는 품질비용에 관한 최고경영자 및 종업원의 의식이 생산성 향상에 미치는 효과에 대하여 분석하여 우리나라 기업에 도움을 주고자 한다.

2. 본 론

오늘날 기업이 무한경쟁의 환경에서 생존을 위한 중요한 경쟁요소중의 하나가 품질이다. 품질경쟁은 제품이나 서비스 자체의 품질 뿐만 아니라 원가나 납기 등을 포함한 다양한 경쟁요소를 동시에 개선시키는 효과를 발생 시킨다[6,10]. 품질에 관하여 기업이 관심을 두는 두 가지 중요한 과제는 첫째 자사의 제품이나 서비스의 품질수준을 높이는 것이며, 둘째 품질관련 제반비용을 절감시키는 것이다.

품질비용은 요구되는 설계품질을 실현하기 위한 원가로서[1], 품질관련활동에 소요되는 제반비용을 품질비용이라 정의할 수 있다[8]. 품질비용의 종류를 연구자들마다 다양하게 구분하고 있으나 일반적으로는 예방비용, 평가비용, 내부 실패비용, 외부 실패비용 등 4가지로 구분하고 있다[2]. 많은 사람들이 품질향상에는 비용이 많이 든다고 생각하기 때문에 사후 검사를 중심으로 품질개선에 노력하고 있다. 이러한 사후적 활동의 비용은 제품을 처음부터 올바르게 생산하였더라면 발생하지 아니하였을 불필요한 추가적인 비용이다. 즉, 제품이나 서비스가 목표품질 수준을 만족시키지 못함에 따라 추가적으로 발생하는 포괄적인 비용을 품질비용이라고 할 수 있다[4]. 품질비용을 줄여 나가기 위해서는 모든 구성원들이 품질비용 관리의 중요성을 인식하고, 숨겨진 비용을 철저히 규명하여 감소시키겠다는 의지와 노력이 필요하다[3]. 품질을 개선하고 품질비용을 감소시키기 위한 활동으로서 맨 처음 해야 할 일이 품질비용을 측정과 보고이다[9].

그러므로 많은 기업들은 품질비용을 당연히 측정되고 관리되어야 하는 중요한 요소로서 인식하고 있다[5]. 품질비용을 측정하고 관리할 목적으로 구축된 품질비용시스템은 제한된 자원을 효율적으로 사용하게 한다. 품질비용시스템은 품질비용 발생의 근본원인을 제거하고 지속적 개선을 유지하여 품질비용 발생을 미연에 방지함으로써

품질비용으로 인한 손실을 사전에 방지할 수 있다. 품질비용시스템은 품질을 계획하고 통제하여 지속적으로 품질개선을 추구함으로써 미래에 발생 가능한 비용을 줄여나가는 방안이다. 품질비용시스템을 구축하고 운영함에 있어서 발생하는 현실적인 장애요인을 극복하기 위해서는 최고경영자의 확고한 추진의지가 필요하다[2].

품질비용에 대한 최고경영자의 관심은 계획·조정·통제 등 경영자의 중요한 업무 추진에 상당한 영향력을 미칠 것으로 보인다. 일반적으로 경영활동의 구체적인 실행을 담당하는 종업원들의 의식수준에 따라 경영활동의 성과에 차이가 발생하므로, 최고경영자의 품질비용에 대한 관심여부는 종업원들의 품질비용에 대한 인식에 영향력을 행사하여 종업원들의 품질비용에 대한 인식의 변화에 긍정적 영향을 추정된다.

기업은 경영활동의 경제성(수익/비용)에 우선적인 관심을 두게 되므로, 품질관련 활동에 대해서도 품질비용과 관련한 경제성을 평가를 하는데 관심을 가질 것으로 보인다. 기업은 품질비용에 대한 제반 사항을 체계적으로 관리하여 미래에 발생 가능한 품질비용을 줄여가도록 하는 품질비용시스템을 구축하는 데에도 관심을 보일 것이다.

품질비용에 대한 최고경영자의 관심 및 종업원의 인식은 품질경영활동에 대한 경제성 평가와 품질비용시스템의 구축을 통하여 월가절감개선 및 Cycle Time(업무시작에서 마무리하기까지의 시간)을 감소와 같은 생산성 향상을 얻어낼 것으로 판단된다.

품질비용에 대한 최고경영자의 관심 및 종업원의 인식은 품질비용에 관한 의식이라고 할 수 있다.

따라서 앞에서 논의한 내용을 토대로 다음이 같이 연구가설을 설정할 수 있다.

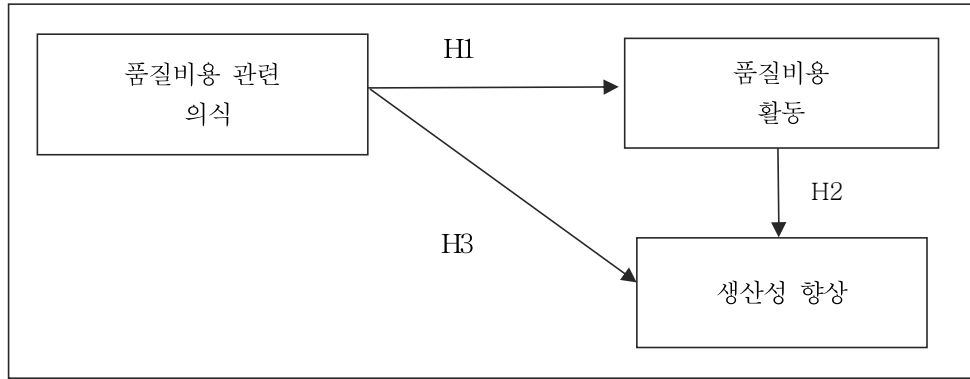
<연구가설 1> 품질비용에 대한 의식은 기업의 품질비용활동에 영향을 미칠 것이다.

<연구가설 2> 품질비용과 관련한 활동은 생산성을 향상시킬 것이다.

<연구가설 3> 품질비용에 대한 의식은 생산성을 향상시킬 것이다.

제시된 연구가설을 검증하기 위한 연구모형은 [그림 1]과 같다.

본 연구에서 품질비용관련 의식은 품질비용에 대한 최고경영자의 관심도 및 종업원의 인식도라고 조작적 정의를 하고 5분 척도로 나누어 그 정도를 측정하였다. 품질비용활동은 품질경영활동에 대한 경제성(수익/비용)평가 실시 및 품질비용시스템 구축정도라고 조작적 정의를 하고 각각 5분 척도로 나누어 그 정도를 측정하였다. 생산성 향상은 원가절감의 개선정도 및 Cycle Time 감소라고 조작적 정의를 하고 5분 척도로 나누어 그 정도를 측정하였다.



[그림 1] 연구모형

<표 1> 표본의 신뢰도 분석

신뢰도 통계량				
Cronbach의 알파	Cronbach's Alpha Based on Standardized Items			항목 수
.738	.741			6
항목 총계 통계량				
측정변수	항목이 삭제된 경우 척도 평균	항목이 삭제된 경우 척도 분산	수정된 항목-전체 상관관계	항목이 삭제된 경우 Cronbach 알파
품질비용의 경영자 관심도	15.0540	10.572	.542	.684
품질비용의 종업원 인식도	15.6820	11.255	.458	.707
품질비용활동의경제성평가	15.7700	9.444	.501	.697
품질시스템 구축정도	16.0780	9.014	.573	.671
원가절감개선	15.0140	11.637	.364	.729
cycle time 감소	15.5120	11.288	.440	.711

<표 2> 변수의 타당성 검토

회전된 성분행렬(a)			
측정변수	요인적재량		
	품질비용에 관한 의식 (C)	품질비용 활동 (A)	생산성 향상 (P)
품질비용의 경영자 관심도 (x1)	.809	.253	.171
품질비용의 종업원 인식도 (x2)	.884	.131	.078
품질비용활동의경제성평가 (x3)	.109	.887	.125
품질시스템 구축정도 (x4)	.298	.801	.133
원가절감개선 (x5)	.113	.050	.873
Cycle Time 감소 (x6)	.116	.201	.826

요인추출 방법: 주성분 분석. 회전 방법: Kaiser 정규화가 있는 베리맥스a 4 반복계산에서 요인회전이 수렴되었습니다.

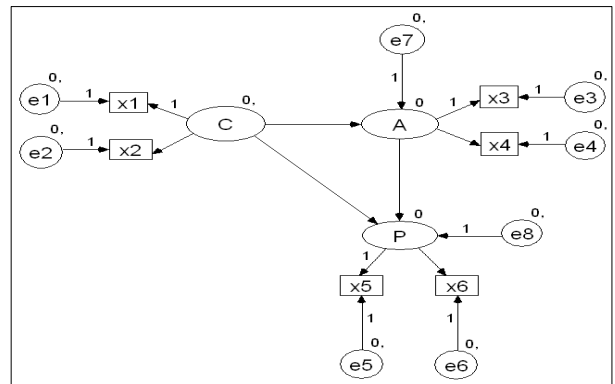
모형을 검정하기 위하여 한국표준협회가 2002년에 실시한 ‘우리산업의 품질경영 추진 실태 조사’에서 회수된 총 808부의 조사 설문서 중에서 문항의 답안이 없거나 분석에 사용할 수 없는 극소량의 응답을 한 불성실 설문서 및 동일기업에서 중복 제출된 설문서 그리고 문항 중 모순성 답안의 설문서 등을 제외한 618개 기업의 설문서를 최종분석에 사용하였다. 본 연구에서는 본 연구의 연구모형에 적합한 문항의 자료를 추출하여 실증분석을 위한 통계분석을 실시하였다.

본 연구를 위한 표본의 측정이 얼마나 안정적으로 일관성 있게 측정되었는지를 확인하기 위하여 신뢰도 검증을 실시하였다(채서일, 2000). 본 연구에서는, 일반적으로 많이 이용되고 있는 Cornbach’s α 계수를 이용한 내적일관성방법(Internal Consistency Method)을 사용하였다. <표 1>에서 보는 바와 같이 α 계수가 0.738로 비교적 높게 나왔으며, 항목이 삭제된 경우의 α 계수가 0.738보다 높게 나온 문항이 없으므로 측정항목들의 신뢰도는 양호하다고 판단된다. 설문서의 질문 문항이 연구하고자 하는 개념의 측정에 타당한가를 확인하기 위하여 요인분석을 실시하였다. 요인분석은 측정도구의 타당성을 평가하는데 사용할 수 있으며, 요인분석 결과에서 하나의 요인으로 묶여지는 변수들은 측정의 타당성이 있다고 볼 수 있다. 요인의 추출방법으로는 데이터의 총 분산을 이용하며 가장 널리 사용되고 있는 주성분 분석법(Principal Component Analysis)을 사용하였으며, 베리맥스(Varimax)방법으로 직각회전 시

킴으로서 요인의 패턴을 확인하였다. 요인분석의 결과는 <표 2>와 같으며, 변수의 측정이 개념의 측정에 타당하다고 할 수 있다.

연구모형을 검정하기 위하여 AMOS4.0을 이용하여 구조방정식모형(Structural Equation Modeling)분석을 하였다. 연구모형은 [그림 2]와 같이 구조모형으로 변환 할 수 있다.

구조방정식모형의 분석결과 모형의 전반적인 적합도를 표현하는 절대적합지수는 χ^2 (Chi-square) = 2.215 ($p = 0.899$) 이고, 기초모형에 대한 제안모형의 적합도를 평가하는 증분적합지수 NFI = 0.999 (최적모델 NFI = 1) 이다. 따라서 본 연구에 사용된 모델은 적합하다는 귀무가설이 채택되므로, 변수들 간의 관계를 추정하는데 문제가 없다고 판단된다.



[그림 2] 구조모형

<표 3> 회귀계수와 효과

Regression Weights					개념 간 효과
	Estimate	S.E.	C.R.	P	
A ← C	0.7480	0.0788	9.4964	0.0000	
P ← A	0.2045	0.0636	3.2150	0.0013	
P ← C	0.1595	0.0681	2.3411	0.0192	
x1 ← C	1.0000				
x2 ← C	0.7747	0.0649	11.9370	0.0000	
x3 ← A	1.0000				
x4 ← A	1.1312	0.0955	11.8492	0.0000	
x5 ← P	1.0000				
x6 ← P	1.2476	0.1734	7.1946	0.0000	

<표 3>에 보이는 바와 같이 품질비용에 관한 의식이 품질비용 활동에 미치는 영향은 회귀계수가 0.7480로서 상당히 크고, 유의확률(p = 0.0000)이 유의수준($\alpha = 0.001$)이하 이므로 <가설 1>은 유의수준 0.001에서 채택되었다. 품질비용 활동이 생산성 향상에 미치는 영향은 회귀계수가 0.2045이며, 유의확률(p = 0.0013)이 유의수준($\alpha = 0.01$)이하 이므로 <가설 2>는 유의수준 0.01에서 채택되었다. 품질비용에 관한 의식이 생산성 향상에 미치는 영향은 회귀계수가 0.1595이고, 유의확률(p = 0.0192)이 유의수준($\alpha = 0.05$)이하 이므로 <가설 3>은 유의수준 0.05에서 채택되었다. 품질비용에 관한 의식은 생산성 향상에 미치는 직접적 효과는 0.1595이며, 품질비용 활동을 매개로 하여 간접적으로 미치는 효과는 0.1529 (0.7480 × 0.2045)임을 알 수 있다.

다중상관치(Squared Multiple Correlations)는 회귀분석에서 R^2 (결정계수)와 비슷한 것으로 모형에서 측정변수가 요인을 설명하는 부분이라 할 수 있는데, <표 4>에서 보는 바와 같이 다중상관치가 비교적 높게 나왔으므로 측정변수의 설명력이 양호하다고 할 수 있다. 또한 개념간의 효과에 대한 설명력 또한 양호하다고 판단된다.

품질비용에 대한 최고경영자의 관심도 및 종업원들의 인식도는 기업의 구성원들로 하여금 원가절감을 위한 활동에 적극적으로 참여하게 함은 물론, 업무지연으로 인한 낭비적 요소를 줄여 cycle time를 감소시킴으로서 생산성을 향상시키는 직접적 효과가 발생하는 것으로 보여 진다. 또한 최고경영자의 품질비용에 대한 관심과 종업원들의 품질비용에 대한 인식은 그들로 하여금 품질경영활동에 대한 경제성 분석을 하도록 하며 품질시스템 구축에 기여하도록 하여 생산성을 향상시키는 간접적 효과가 발생한 것으로 해석 된다.

<표 4> 다중상관치

Squared Multiple Correlations	
	Estimate
A	0.4509
P	0.2445
x1	0.6857
x2	0.4887
x3	0.4894
x4	0.6264
x5	0.4093
x6	0.6342

3. 결론

본 연구는 최고경영자의 품질비용에 관한 과 종업원들의 품질비용에 대한 인식도는 품질경영활동에 대한 경제성 평가를 실시하게 하는 등 품질비용활동에 영향을 주어 원가절감개선 등의 성과를 얻어낸다는 것을 확인하였다. 이 연구는 생산성을 향상시키기 위해서는 최고경영자가 품질비용에 관심을 기울일 뿐만 아니라 종업원들도 품질비용에 인식을 가지는 것이 매우 중요함을 보여주고 있다. 본 연구는 제조업 위주로 구성된 표본을 분석한 결과이므로 본 연구의 결과는 제조업 위주의 산업에는 곧바로 일반화 할 수 있는 개념이지만, 다른 산업분야에 까지 일반화시키기에는 미흡한 점이 있다. 따라서 다른 산업이나 분야로 연구의 범위를 확장할 필요가 있다고 본다.

4. 참고 문헌

- [1] 고복수, 조남호(1990), "제품책임에 위한 품질비용 최적화에 관한 연구", 「한국품질관리학회지」, 제8권 제호, pp116-128
- [2] 김달근, 김순기, 정순여(2003), "품질비용 발생편차와 품질관리활동 그리고 성과간의 관계 : 품질성과와 납기성과를 중심으로", 「품질경영학회지」, 제31권 제4호, pp.1-18.
- [3] 김봉근, 박영선, 변재현(2005), "항공기 산업의 품질비용 구조에 관한 연구", 「품질경영학회지」, 제33권 제2호, pp87-99.
- [4] 오경준, 김광섭(2002), "제조기업의 저 품질비용 측정방법에 대한 연구", 「대한산업공학회 추계학술대회」, pp.177-184.
- [5] 이강원, 한석만(2005), "품질비용 tswjd에 의한 지속적 개선 방법 사례연구", 「품질경영학회지」, 제33권 제3호, pp.19-29.
- [6] 최경성, 이관석(2000), "품질-환경경영 시스템 통합에 관한 연구", 「품질경영학회지」, 제29권 제4호, pp.133-152.
- [7] Chenhall, Robert H.(1997), "Reliance on Manufacturing Performance Measures, Total Quality Management and Organizational Performance", Management Accounting Research, Vol.8, pp.187-206.
- [8] Juran, J. M.(1989), Juran on Leadership for Quality, Mcgraw-Hill.
- [9] Tsai, Wen-Hsien(1998), "Quality Cost Measurement under Activity-based Costing", International Journal of Quality and Reliability Management, Vol.15 No.7, pp.719-752.
- [10] Tunalv, Claes(1992), "Manufacturing Strategy Plans and Business Performance", International Journal of Operations and Production Management, Vol.12, pp.4-23.

저자 소개

박노국



현재 상지대학교 시스템경영공학과 교수로 재직하고 있으며, 인하대학교 산업공학 학사, 석사, 박사학위를 취득, 상지대학교 창업보육센터, 중소기업협력센터 센터장을 역임, 현재 강원산업진흥원 이사를 맡고 있으며, 관심 분야는 품질경영, PL법, 가치공학, 창의성 공학 분야 등이다.

주소: 강원도 원주시 우산동 660번지 상지대학교 시스템경영공학과

황정희



현재 관동대학교 창업지원센터 팀장으로 재직하고 있다. 서울과학기술대학교 산업공학과(학사), 인하대학교 산업공학과(석사) 및 강원대학교 경영학과(박사)를 수료하였으며, 품질경영체제인증심사원, 창업보육전문매니저, 기업기술가치평가사이다. 관심 분야

는 품질경영, 경영품질, 창업경영 등이다.
주소: 강원도 강릉시 내곡동 522번지 관동대학교 산학협력단 창업지원센터

홍승표



현재 강원대학교 경영학과 겸임 교수로 재직하고 있으며, 중앙대학교 기계공학과 학사, 중앙대학교 경영정보학과 석사, 강원대학교 경영학과 박사학위를 취득, 경영지도사(중소기업청) 취득, 현재 (주)서울경영 대표이사, 서울경영학원 원장을 맡고 있으며,

한국생산성본부 생산성인증심사위원 활동 중이다. 관심 분야는 경영품질, 품질경영, 경영전략, 경영과학, 마케팅전략, 중소기업 경영지도 등이다.

주소: 서울특별시 영등포구 영등포동 3가 1-6 삼웅빌딩 402호 (주)서울경영