

이중 마이크를 사용한 보청기의 궤환 및 잡음제거 알고리즘

정회원 이 행 우*

A Feedback and Noise Cancellation Algorithm of Hearing Aids Using Dual Microphones

Haeng-Woo Lee* *Regular Member*

요 약

본 논문에서는 양이 보청기의 음향궤환 및 잡음을 제거하기 위한 새로운 알고리즘을 제안한다. 이 알고리즘은 이중 마이크를 사용하여 잔차신호에서 음성신호를 제거한 후 궤환제거 필터의 계수를 갱신시킴으로써 수렴성능을 향상시킨다. 먼저 궤환제거기가 마이크 신호에서 궤환신호를 제거하고, 이어서 빔포밍 기법을 이용하여 잡음을 제거한다. 양이 보청기의 안정적 수렴을 보장하기 위해 좌측 및 우측 보청기를 분리하여 먼저 좌측 보청기를 수렴시키고 나서 그 다음 우측 보청기를 수렴시키는 과정으로 진행한다. 본 연구에서 제안한 궤환 및 잡음제거기의 성능을 검증하기 위하여 시뮬레이션 프로그램을 작성하고 모의실험을 수행하였다. 실험 결과, 제안한 적응 알고리즘을 사용하면 기존의 알고리즘을 사용하는 경우보다 궤환제거기에서 평균 14.43 dB의 SFR(Signal to Feedback Ratio), 잡음제거기에서 평균 10.19 dB의 SNR(Signal to Noise Ratio) 개선효과를 향상시킬 수 있는 것으로 확인하였다.

Key Words : 보청기; 궤환 제거, 잡음 제거, 빔포밍, 마이크 배열

ABSTRACT

This paper proposes a new adaptive algorithm to cancel the acoustic feedback and noise signals in the binaural hearing aids. The convergence performances of the proposed algorithm are improved by updating coefficients of the feedback canceller after the speech signal is cancelled from the residual signal with dual microphones. The feedback canceller firstly cancels the feedback signal from the microphone signal, and then the noise canceller reduces the noise by the beamforming method. To assure that binaural hearing aids converge stably, the left-sided hearing aid only is converged firstly, next the right-sided hearing aid only is converged. To verify performances of the proposed algorithm, simulations were carried out for a speech. As the results of simulations, it was proved that we can advance 14.43dB SFR(Signal to Feedback Ratio) on the average for the feedback canceller, 10.19dB SNR(Signal to Noise Ratio) improvement on the average for the noise canceller, in case that this algorithm is used.

I. 서 론

난청환자의 청각손실은 언어의 수단, 즉 인간의 음

성이 부분적으로 차단되는 것을 의미한다. 전세계적으로 현재 약 5억명의 난청인구가 존재하며, 유럽에 7천만명, 북미에 3천만명이 있고, 국내 난청인구는 약 4

* 본 연구는 2011년도 남서울대학교의 연구비를 지원받아 수행되었습니다.

* 남서울대학교 정보통신공학과 (hwlee@nsu.ac.kr)

논문번호 : KICS2011-05-219, 접수일자 : 2011년 5월 16일, 최종논문접수일자 : 2011년 7월 5일

백만명으로 추산된다. 주로 노인성 질환인 난청은 65~74세 노인의 약 20%, 75세 이상의 노인은 35%가 난청환자로 분류된다. 이중 10% 정도의 환자만이 보청기를 착용하고 있으며, 향후 노령인구의 지속적인 증가로 인해 보청기 수요는 매년 16.5%의 증가가 예상되고 있다. 1950년대 이후 트랜지스터의 기술발전에 따라 난청환자에게 청각손실을 보상해주는 소형 보청기가 개발, 보급되기 시작하였고, 최근에는 성능이 향상된 디지털 보청기가 많이 보급되고 있다.

최근까지 아날로그 보청기는 마이크를 통해 입력된 음성신호를 전기신호로 변환한 후, 증폭 및 필터링 과정을 거쳐 리시버에 부분적으로 증폭된 음을 공급한다. 이때 시스템에 포함되는 잡음피크제한기, 자동이득조정기 등이 아날로그 신호로 처리되기 때문에 이로 인해 발생하는 원음의 험(hum), 이득 및 위상오차, 누화 등의 문제가 항상 존재하게 된다. 반면 반도체 및 DSP 기술의 발달에 의해 개발된 디지털 보청기는 아날로그 신호를 디지털 신호로 변환한 후, 각 음색의 최적 파라미터 값을 효율적으로 적용하여 보청기의 기능을 매우 정밀하게 제어할 수 있다. 즉 각 환자의 청각특성에 따라 주파수 대역별로 이득조정을 달리 함으로서 보다 정확하게 청각손실을 보정해줄 수 있다. 감음성 난청환자의 청각특성에 따라 보청기를 보정하기 위해서는 청력검사를 사용하여 청각능력을 정확히 진단하고, 그 결과인 오디오그램(audiogram)을 바탕으로 손실된 각 대역의 이득을 개별적으로 산출하여 보정해 주어야 한다.^[1] 오디오그램은 개인의 청력손실역치곡선을 나타낸 것으로 각 주파수마다 인지할 수 있는 이득으로 표시된다. 여기서 이득이 20 dB 이하이면 정상적인 청각으로 판정하고, 그 이상일 경우 손실된 청각으로 간주하여 이를 보상해주게 된다.

디지털 보청기를 사용함에 있어 청력손실뿐만 아니라 잡음 및 음향궤환(acoustic feedback) 신호가 보청기 사용자들에게 불쾌감을 주고 음성인식을 어렵게 하는 요인이 되고 있다. 음향궤환은 보청기 외벽과 귀 사이의 좁은 틈(vent)을 통하여 리시버 신호의 일부가 마이크로 궤환되는 신호이다.^[2] 이 신호는 감쇠가 적은 공진 주파수에 해당하는 신호가 증폭기에 의해 공진함으로서 귀에 거슬리는 소리를 발생한다. 일반적으로 궤환신호는 궤환경로를 통과하면서 40~50 dB 정도 감쇠되지만, 7 kHz 부근의 주파수 영역에서는 감쇠가 20 dB 정도로 적은 반면, 보청기에 필요한 증폭 이득은 15~50 dB가 요구된다. 따라서 이 주파수 영역에서 궤환되는 음향신호는 입력신호와 비슷한 크기가 되어 쉽게 공진이 발생하게 된다.^[3]

이와 같이 보청기의 성능을 저하시키는 문제를 해결하기 위하여 음향 궤환경로를 적응적으로 추정하여 궤환성분을 제거하는 적응 궤환제거기가 사용되고 있다. 이러한 방법은 보청기 사용자에게 음향신호를 전달함과 동시에 연속적으로 적응필터 계수를 갱신하는 것으로, 잔차신호에 보청기 입력신호가 포함되어 궤환신호를 제거하는데 장애물로 작용하게 된다. 즉 적응필터는 리시버 출력신호에 따라 궤환경로를 추정하여 궤환신호 성분을 제거하게 되는데, 잔차신호에 입력신호가 존재하면 적응필터가 궤환경로를 추정하는데 어려움이 있다.

또한 보청기의 마이크로 유입되는 신호는 주변 잡음신호가 포함되며, 증폭기에서 음성신호와 함께 증폭되어 음질을 저하시키고 궤환제거기의 수렴을 방해하게 된다. 따라서 보청기 시스템은 궤환신호뿐만 아니라 잡음의 제거기능도 필요로 한다. 본 연구에서는 2개의 마이크 입력신호와 적응 빔형성(beamforming) 기법을 이용하여 궤환 및 잡음신호를 제거하는 방법을 제안하고, 컴퓨터 시뮬레이션을 통하여 궤환 및 잡음제거 성능을 평가하였다. 논문의 내용은 II절에서 빔형성 기법을 이용한 기존의 궤환 및 잡음제거 알고리즘을 설명하였고, III절에서는 이중 마이크를 사용한 새로운 궤환 및 잡음제거 알고리즘을 제안하였다. IV절에서는 이 알고리즘에 대한 시뮬레이션 및 그 결과에 대하여 기술하였으며, 끝으로 V절에서 결론을 도출하였다.

II. 보청기의 궤환 및 잡음 제거 알고리즘

마이크를 통해서 유입된 음향은 음성 및 잡음뿐만 아니라 궤환신호도 포함하고 있으며 ADC에 의해 디지털 신호로 변환된다. 리시버에서 증폭된 음성출력은 귀 내부와 외부의 공기압을 조절해주는 통풍구 또는 보청기 외벽과 귀 사이의 좁은 틈을 통하여 외부로 유출되고, 이 신호가 다시 마이크를 통하여 유입됨으로서 음향궤환이 발생하게 된다. 통풍구의 주파수 특성에 있어서 감쇠가 적은 공진 주파수에 해당하는 신호가 증폭기에 의해 공진함으로서 귀에 거슬리는 소리를 낸다. 즉 궤환신호의 주파수 성분이 입력 음향신호와 동위상이고 크기가 같거나 크면 공진이 발생하게 된다. 원활한 음성청취를 위해서는 입력된 디지털 신호에서 음성을 제외한 궤환 및 잡음신호는 적절히 제거되어야 한다. 그리고 출력신호는 약 40 dB 증폭된 후 DAC에 의해 다시 아날로그 신호로 변환되어 리시버를 통해 출력된다. 다음 그림은 일반적인 궤환 및

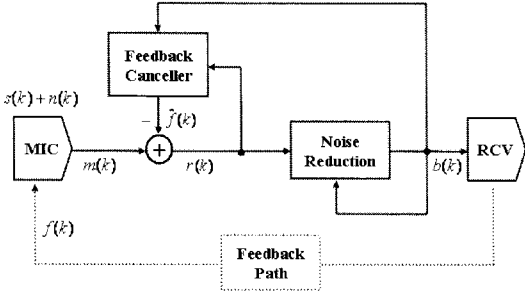


그림 1. 일반적인 케환 및 잡음제거 시스템
Fig. 1 Normal feedback and noise cancellation system

잡음제거 시스템의 구조를 보여주고 있다.^[4]

케환제거기는 리시버에서 마이크에 이르는 음향 케환경로를 특성화하여 리시버신호에 의한 케환신호의 복제를 구하고, 이를 마이크 출력신호로부터 감산함으로써 음향케환효과를 제거할 수 있다. 케환경로의 특성은 시간 및 주위환경, 즉 귓속 내부공간의 크기나 형태, 보청기와 피부 접촉면의 상태, 리시버와 마이크의 상대적 위치, 또는 음의 크기 등에 따라 다양하게 나타나기 때문에 케환제거기는 적응적으로 동작하는 구조를 갖게 된다. 리시버신호에 의한 케환신호의 경로는 샘플된 임펄스응답 h_n 의 선형 시스템으로 모델링되므로 마이크로 입력되는 케환신호는 적응 FIR 필터를 사용하여 제거할 수 있다.

일반적으로 보청기 시스템은 케환신호의 제거뿐만 아니라 잡음도 제거해야 한다. 샘플 k 에 대한 음성 신호원을 $s(k)$, 잡음원을 $n(k)$, 좌측 및 우측 리시버의 음성추정신호를 $b_l(k)$ 와 $b_r(k)$ 라 할 때 이를 행렬로 표현하면

$$S(k) = [s(k) \ s(k-1) \ \dots \ s(k-L+1)] \quad (1-a)$$

$$N(k) = [n(k) \ n(k-1) \ \dots \ n(k-J+1)] \quad (1-b)$$

$$B_l(k) = [b_l(k) \ b_l(k-1) \ \dots \ b_l(k-N+1)] \quad (1-c)$$

$$B_r(k) = [b_r(k) \ b_r(k-1) \ \dots \ b_r(k-M+1)] \quad (1-d)$$

여기서 L 은 음원으로부터 마이크까지의 경로에 대한 임펄스 응답의 길이, J 는 잡음원으로부터 마이크까지의 경로에 대한 임펄스 응답의 길이, N 은 좌측 보청기의 케환경로에 대한 임펄스 응답의 길이, M 은 우측 보청기의 케환경로에 대한 임펄스 응답의 길이를 나타낸다.

또한 음성경로에 대한 임펄스응답 행렬을 $H_s(k)$,

좌측 및 우측 마이크의 잡음경로에 대한 임펄스응답 행렬을 $H_{nl}(k)$ 와 $H_{nr}(k)$, 좌측 및 우측 보청기의 케환경로에 대한 임펄스응답 행렬을 $H_{fl}(k)$ 와 $H_{fr}(k)$ 라 하면

$$H_s(k) = [h_{s0}(k) \ h_{s1}(k) \ \dots \ h_{s(L-1)}(k)] \quad (2-a)$$

$$H_{nl}(k) = [h_{nl0}(k) \ h_{nl1}(k) \ \dots \ h_{nl(J-1)}(k)] \quad (2-b)$$

$$H_{nr}(k) = [h_{nr0}(k) \ h_{nr1}(k) \ \dots \ h_{nr(J-1)}(k)] \quad (2-c)$$

$$H_{fl}(k) = [h_{fl0}(k) \ h_{fl1}(k) \ \dots \ h_{fl(N-1)}(k)] \quad (2-d)$$

$$H_{fr}(k) = [h_{fr0}(k) \ h_{fr1}(k) \ \dots \ h_{fr(M-1)}(k)] \quad (2-e)$$

따라서 마이크에 도달하는 음성신호 및 잡음, 그리고 케환신호를 행렬을 이용하여 표현하면

$$s_i(k) = H_s^T(k)S(k) = s_r(k) \quad (3-a)$$

$$n_l(k) = H_{nl}^T(k)N(k) \quad (3-b)$$

$$n_r(k) = H_{nr}^T(k)N(k) \quad (3-c)$$

$$f_l(k) = H_{fl}^T(k)B_l(k) \quad (3-d)$$

$$f_r(k) = H_{fr}^T(k)B_r(k) \quad (3-e)$$

좌측 마이크에는 음성과 잡음 및 케환신호가 입력되므로

$$m_l(k) = s_l(k) + n_l(k) + f_l(k) \quad (4)$$

좌측 케환제거기의 잔차신호 $r_l(k) = m_l(k) - \hat{f}_l(k)$ 이므로

$$r_l(k) = s_l(k) + n_l(k) + f_l(k) - \hat{f}_l(k) \quad (5)$$

위 식은 적응필터로 케환신호의 복제를 구하여 마이크의 출력으로부터 감산하게 되는데, 적응필터의 계수값이 음향케환경로의 임펄스 응답과 같게 되면 케환신호가 완전히 제거된다. 좌측 보청기의 케환복제신호는 다음과 같이 구해진다.

$$\hat{f}_l(k) = C_l^T(k)B_l(k) \quad (6)$$

여기서 $C_1(k)$ 은 좌측 캐환제거기의 계수행렬로서 다음과 같이 표현된다.

$$C_1(k) = [c_{10}(k) \ c_{11}(k) \ \cdots \ c_{1(N-1)}(k)] \quad (7)$$

따라서 행렬을 이용하여 좌측 캐환제거기의 잔차신호를 표현하면

$$r_l(k) = H_s^T(k)S(k) + H_{nl}^T(k)N(k) + (H_{fl}^T(k) - C_1^T(k))B_1(k) \quad (8)$$

캐환제거기의 계수는 마이크신호와 캐환복제신호 간 오차인 잔차신호를 이용하여 캐환경로의 임펄스 응답에 적응적으로 수렴하게 되며 다음 식으로 계산된다.

$$c_{in}(k+1) = c_{in}(k) + \alpha r_l(k) \frac{b_l(k-n)}{\sigma_b^2(k) + \epsilon} \quad (9)$$

여기서, α 는 필터의 계수가 조정되는 양을 나타내는데 입력신호 전력의 평균치 $\sigma_b^2(k)$ 로 정규화시킴으로서 입력신호의 평균치가 변하더라도 조정되는 양의 평균치는 일정하게 유지되도록 한다. 또한, ϵ 는 입력신호가 매우 작을 때 조정값이 과도하게 커지는 것을 방지한다. 이 적응 알고리즘을 NLMS(Normalized Least Mean Square) 알고리즘이라 하며, 구현이 간단하고 안정된 수렴특성을 갖기 때문에 광범위하게 사용되고 있다.

본 논문에서 보청기 시스템은 보청기 착용자가 대담자 정면에서 음성을 청취하고 측면에서 잡음이 발생한다고 가정한다. 대담자의 방향과 수직으로 청취자의 두 귀에 마이크가 부착되므로 음성 발생지점으로부터 동일한 크기의 음성이 동시에 두 마이크에 도달하게 된다. 반면 약간 측면에서 비스듬하게 들어오는 잡음은 감쇠된 크기와 지연시간을 가지고 두 귀에 도달한다.^[5] 따라서 캐환제거기에서 캐환신호가 완전히 제거되었다고 가정하면 좌측 잔차신호와 우측 마이크 신호는 다음과 같다.

$$r_l(k) = H_s^T(k)S(k) + H_{nl}^T(k)N(k) \quad (10)$$

$$m_r(k) = H_s^T(k)S(k) + H_{nr}^T(k)N(k) \quad (11)$$

여기서 $H_s(k)$ 는 음원으로부터 마이크까지의 전달

함수이고, $H_{nl}(k)$ 와 $H_{nr}(k)$ 는 각각 잡음원으로부터 좌측 마이크 및 우측 마이크까지의 전달함수이다. 만일 잡음원이 좌측에 위치한다면 전달함수 $H_{nr}(k)$ 는 $H_{nl}(k)$ 보다 크기가 감소되고 시간이 지연된 버전이 된다. 이 두 식으로부터 좌측 잔차신호에서 우측 마이크신호를 감산하면 음성신호는 제거되고 잡음의 차이만 존재하게 된다. 즉,

$$d_l(k) = r_l(k) - m_r(k) = (H_{nl}^T(k) - H_{nr}^T(k))N(k) \quad (12)$$

이 신호가 빔포밍(beamforming) 기법을 이용하여 잡음을 제거하기 위한 잡음제거기의 기준신호로 사용된다. 빔포밍기법의 개념은 좌측과 우측 잡음의 잡음원은 동일하므로 좌측 또는 우측 잡음이 반대쪽 잡음의 크기와 지연에 의해 빔포밍될 수 있다는 것을 기반으로 한다. 따라서 잡음제거기는 적응 FIR필터를 이용하여 좌측 잔차신호에서 잡음이 영이 되도록 다음 그림과 같이 수렴해 나간다.

우측 잡음의 전달함수는 좌측 잡음의 전달함수를 이용하여 $H_{nr}(k) = G^T(k)H_{nl}(k)$ 과 같이 표현할 수 있으므로

$$d_l(k) = ((I - G(k))^T H_{nl}(k))^T N(k) \quad (13)$$

여기서 $G(k)$ 는 $J \times J$ 행렬이다. 빔포밍 잡음제거기의 계수를 $W(k) = [w_0(k)w_1(k) \cdots w_{P-1}(k)]$, 입력신호를 $D_1(k) = [d_l(k)d_l(k-1) \cdots d_l(k-P+1)]$ 라 하면 필터의 출력인 잡음추정치는

$$\hat{n}_l(k) = W^T(k)D_1(k) \quad (14)$$

이때 잡음제거필터의 계수 갱신은 다음과 같이 이

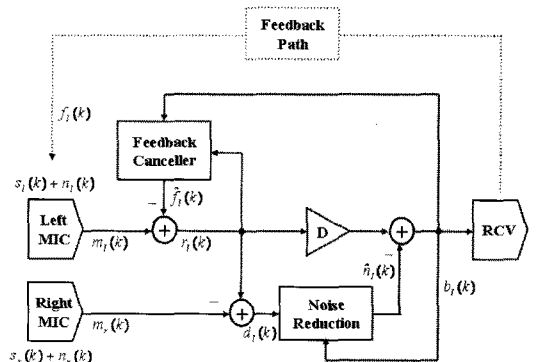


그림 2. 이중 마이크를 사용한 캐환 및 잡음 제거기
Fig. 2. Feedback and noise canceller using dual microphones

루어진다.

$$w_p(k+1) = w_p(k) + \beta b_l(k) \frac{d_l(k-p)}{\sigma_d^2(k) + \epsilon} \quad (15)$$

전단의 케환제거기가 완전히 수렴한 상태에서 리시버의 입력은

$$\begin{aligned} b_l(k) &= r_l(k-D) - \hat{n}_l(k) \\ &= \mathbf{H}_s^T(k-D)\mathbf{S}(k-D) + \mathbf{H}_{nl}^T(k-D)\mathbf{N}(k-D) - \mathbf{W}^T(k)\mathbf{D}_l(k) \end{aligned} \quad (16)$$

따라서 잡음이 완전히 제거되면 리시버의 입력은 지연된 음성신호만 남게 되므로

$$\mathbf{H}_{nl}^T(k-D)\mathbf{N}(k-D) - \mathbf{W}^T(k)\mathbf{D}_l(k) = 0 \quad (17)$$

이 관계식으로부터 잡음제거기의 계수를 구하는데 잡음원 $\mathbf{N}(k)$ 에 의해서만 좌우되는 것을 알 수 있다.

$$\mathbf{W}(k) = \mathbf{D}_l^T(k)^{-1}(\mathbf{N}^T(k-D)\mathbf{H}_{nl}(k-D)) \quad (18)$$

III. 제안하는 케환 및 잡음제거 알고리즘

마이크 입력신호는 케환제거기에서 만들어진 케환 복제신호가 차감되어 잔차신호가 된다. 이 잔차신호는 케환제거기의 필터 계수값을 갱신하는 기준신호로 사용된다. 그러나 잔차신호는 대담자의 음성을 포함하고 있어 적응필터가 수렴하는데 장애요인으로 작용한다. 입력음성과 케환신호는 상호상관도가 높기 때문에 필터 계수의 수렴속도가 현저하게 저하된다. 따라서 본 논문에서는 이를 해결하기 위해 두 마이크를 사용하여 잔차신호로부터 음성신호를 제거한 후 계수를 갱

신함으로서 안정된 수렴특성 확보와 수렴속도 증가 및 수렴성능 향상을 도모하였다. 보청기의 사용환경은 두 대담자가 정면에서 마주보며 대화하고 잡음은 측면에서 유입된다고 가정한다. 이때 청각 장애자의 좌측 및 우측 보청기에는 동일한 크기와 위상을 가진 음성이 도달하게 된다.

그러므로 케환제거기의 계수를 갱신하기 위한 기준신호로 잔차신호 대신 잔차신호에서 음성을 제거한 신호를 사용한다.

$$c_{in}(k+1) = c_{in}(k) + \alpha d_l(k) \frac{b_l(k-n)}{\sigma_b^2(k) + \epsilon} \quad (19)$$

우선 좌측 케환제거기만 작동하고 우측 케환제거기는 정지되어 있는 경우, 잡음제거기의 입력신호인 $d_l(k)$ 는 다음과 같다.

$$\begin{aligned} d_l(k) &= r_l(k) - m_r(k) \\ &= n_l(k) - n_r(k) + f_l(k) - \hat{f}_l(k) \end{aligned} \quad (20)$$

잡음은 음성신호와 독립적이므로 계수의 수렴은 아직 남아있는 케환신호에 의해서만 좌우된다. 이로부터 케환제거기는 잡음제거기와 분리되어 계수의 갱신과정이 이루어지는 것을 알 수 있다.

한편 잡음제거 알고리즘은 잡음제거기 출력의 최소치를 구하는 문제이다.

$$\min E\{|b_l(k)|\} \simeq s(k-D) \quad (21)$$

$x(k-D) = x(k)t_D$ 및 $\mathbf{T}_A = [t_0 \ t_1 \ \dots \ t_{A-1}]$ 이라 표기하면 좌측 잡음제거기의 출력신호는

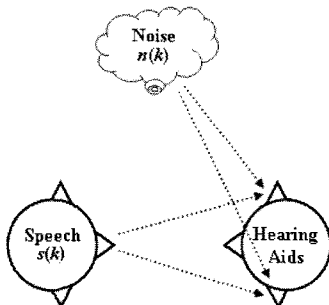


그림 3. 보청기 사용환경
Fig. 3. Environment using hearing aids

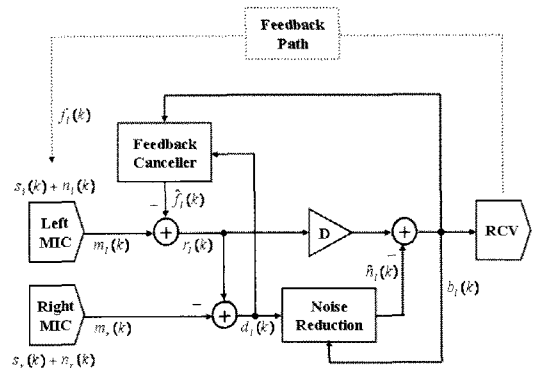


그림 4. 이중 마이크를 사용한 케환 및 잡음제거 알고리즘
Fig. 4. Proposed feedback and noise cancellation algorithm

$$\begin{aligned}
 b_l(k) &= r_l(k-D) - (\mathbf{R}_l(k) - \mathbf{R}_r(k))^T \mathbf{W}_l(k) \\
 &= r_l(k)t_D - (r_l(k) - r_r(k))\mathbf{T}_P^T \mathbf{W}_l(k) \quad (22) \\
 &= r_l(k)(t_D - \mathbf{T}_P^T \mathbf{W}_l(k)) + r_r(k)\mathbf{T}_P^T \mathbf{W}_l(k)
 \end{aligned}$$

좌측 및 우측 잔차신호를 표현하면

$$\begin{aligned}
 r_l(k) &= s(k) + n_l(k) + (\mathbf{H}_{fl}(k) - \mathbf{C}_l(k))^T \mathbf{B}_l(k) \\
 &= s(k) + n_l(k) + (\mathbf{H}_{fl}(k) - \mathbf{C}_l(k))^T \mathbf{T}_N b_l(k) \quad (23)
 \end{aligned}$$

$$\begin{aligned}
 r_r(k) &= s(k) + n_r(k) + (\mathbf{H}_{fr}(k) - \mathbf{C}_r(k))^T \mathbf{B}_r(k) \\
 &= s(k) + n_r(k) + (\mathbf{H}_{fr}(k) - \mathbf{C}_r(k))^T \mathbf{T}_N b_r(k) \quad (24)
 \end{aligned}$$

따라서 식 (23), (24)를 식 (22)에 대입하여 정리하면

$$\begin{aligned}
 b_l(k) &= \frac{t_D s(k) + [t_D n_l(k) - \mathbf{T}_P^T \mathbf{W}_l(k)(n_l(k) - n_r(k))]}{1 - (t_D - \mathbf{T}_P^T \mathbf{W}_l(k))(\mathbf{H}_{fl}(k) - \mathbf{C}_l(k))^T \mathbf{T}_N} \\
 &\quad + \frac{(\mathbf{H}_{fr}(k) - \mathbf{C}_r(k))^T \mathbf{T}_N b_r(k) \mathbf{T}_P^T \mathbf{W}_l(k)}{\quad} \quad (25)
 \end{aligned}$$

만일 좌측 및 우측 케환제거기가 완전히 수렴하였 다면

$$\begin{aligned}
 b_l(k) &= \\
 & t_D s(k) + [t_D n_l(k) - \mathbf{T}_P^T \mathbf{W}_l(k)(n_l(k) - n_r(k))] \quad (26)
 \end{aligned}$$

그리고 케환제거기 및 잡음제거기가 모두 수렴하였 다면

$$b_l(k) = t_D s(k) = s(k-D) \quad (27)$$

즉 잡음제거기의 출력은 케환 및 잡음이 완전히 제 거되면 지연된 입력 음성신호만 남게 된다. 좌측과 우 측 마이크에 도달하는 음성신호가 동일하고 잡음과 음성신호가 서로 독립적이라면 케환제거기는 케환신 호에 의해 완전히 수렴할 수 있다. 또한 잡음제거기도 잡음에 의해 완전히 수렴할 수 있다. 이때 케환제거기 의 성능은 근단신호인 음성신호와 잡음에 대한 케환 신호의 에너지에 의해 결정된다. 음성신호와 잡음에 비해 케환신호의 에너지가 클수록 케환제거기의 수렴 속도는 증가한다. 그리고 잡음제거기의 성능은 근단신 호의 SNR에 의해 결정된다. 한편 잡음제거기의 지연 소자는 근단신호와 케환신호 사이의 상관성을 감소시 켜 케환제거기의 성능을 향상시키는 효과가 있다.

IV. 모의실험 및 분석

본 논문에서 제안한 두 개의 마이크를 이용한 케환 및 잡음제거 알고리즘의 성능을 검증하기 위해 상위 수준에서 시뮬레이션 프로그램을 작성하고 기존의 알 고리즘과 제안한 알고리즘을 적용한 경우에 대하여 수렴특성을 관찰하였다. 입력신호의 샘플링 주파수는 8 kHz이며, 젊은 여성이 “실제 윈도우즈 프로그램 내 에서”라고 발음한 2.18 sec 동안의 녹음신호와 백색잡 음을 사용하였다. 음향 케환경로의 임펄스 응답은 Steiglitz-McBride 모델^[6]을 이용하였으며, 응답의 길 이는 약 8 ms로서 응답곡선을 그림 5에 도시하였다.

시뮬레이션에 사용된 케환제거기와 잡음제거기는 각각 64-tap, 32-tap FIR 구조이며, 성능평가지수는 각 각 이동평균 신호대케환비(SFR; Signal to Feedback Ratio) SFR(k)로부터 얻은 산술평균 SFR_{avg} 및 이 동평균 입력력 신호대잡음비(SNR; Signal to Noise Ratio) SNR_IN(k), SNR_OUT(k)로부터 얻은 SNR 개선값의 산술평균 SNR_IMP_{avg}를 사용하였 다.^[7]

$$\text{SFR}(k) = 10 \log \frac{E\{s^2(k)\}}{E\{(f(k) - \hat{f}(k))^2\}} \quad (28)$$

$$\text{SFR}_{\text{avg}} = \frac{1}{I} \sum_{k=0}^{I-1} \text{SFR}(k) \quad (29)$$

$$\text{SNR}_{\text{IN}}(k) = 10 \log \frac{E\{s^2(k)\}}{E\{n^2(k)\}} \quad (30)$$

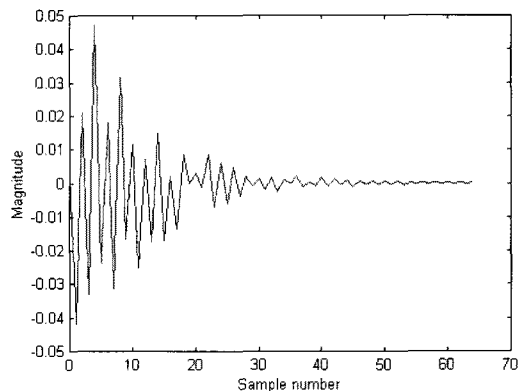


그림 5. 케환경로의 임펄스 응답
Fig. 5. Impulse response of feedback path

$$SNR_OUT(k) = 10 \log \frac{E\{s^2(k-D)\}}{E\{(b(k) - s(k-D))^2\}} \quad (31)$$

$$SNR_IN_{avg} = \frac{1}{I} \sum_{k=0}^{I-1} SNR_IN(k) \quad (32)$$

$$SNR_OUT_{avg} = \frac{1}{I} \sum_{k=0}^{I-1} SNR_OUT(k) \quad (33)$$

$$SNR_IMP_{avg} = SNR_OUT_{avg} - SNR_IN_{avg} \quad (34)$$

여기서 I 는 시뮬레이션에 사용된 총 샘플수를 나타내고, 이동평균값은 $E\{x(k)\} = (1-\eta)E\{x(k-1)\} + \eta x(k)$ 와 같이 계산되며, $0 < \eta < 1$ 의 상수값을 갖는다. 마이크 입력신호의 평균 신호대잡음비 SNR_IN_{avg} 에 대한 기존의 알고리즘과 제안한 알고리즘의 SFR 및 SNR 개선특성을 그림 6, 7에서 비교하였다. 그림 6의 곡선은 케환제거기의 SFR을 나타내고, 그림 7의 곡선은 잡음제거기의 SNR 개선특성을 나타낸다.

그림 6의 곡선에서 보는 바와 같이 케환제거기에서 기존 알고리즘을 사용할 경우 평균 20.53 dB, 제안한 알고리즘을 사용할 경우 평균 34.96 dB의 SFR을 나타낸다. 따라서 제안한 알고리즘을 사용하면 기존의 알고리즘을 사용한 경우보다 음성구간에서 평균 14.43 dB의 신호대케환비를 개선하는 것을 알 수 있다. 그리고 기존 알고리즘에서는 입력 SNR이나 케환 신호의 크기에 SFR이 별다른 영향을 받지 않았으나, 제안한 알고리즘에서는 입력 SNR이 증가함에 따라 SFR이 완만하게 상승하며 특히 케환신호의 이득이 클 때 SFR의 상승폭이 더 커지는 것으로 나타났다. 이는 케환제거기의 계수 갱신을 위한 기준신호에서

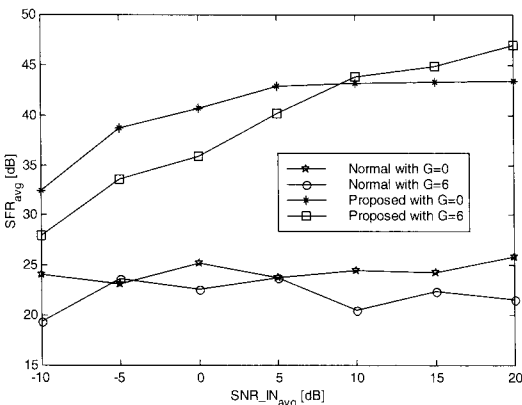


그림 6. 케환제거기의 SFR
Fig. 6. SFR of feedback canceller

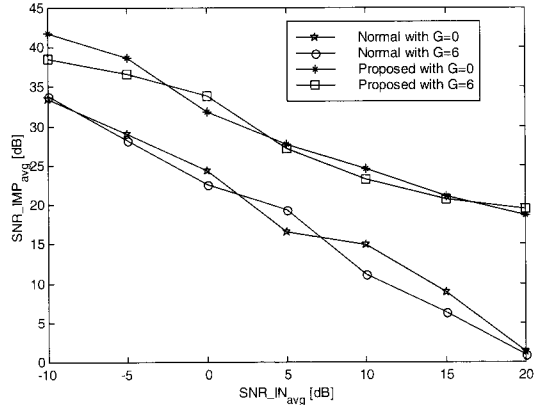


그림 7. 잡음제거기의 SNR 개선특성
Fig. 7. SNR improvements of noise canceller

차지하는 잡음의 크기가 상대적으로 감소하였기 때문이다.

또한 그림 7의 곡선으로부터 전단의 케환제거기에서 기존 알고리즘을 사용할 경우 잡음제거기에서 평균 21.54 dB, 제안한 알고리즘을 사용할 경우 평균 31.73 dB의 SNR 개선효과를 나타낸다. 따라서 제안한 알고리즘은 기존의 알고리즘보다 평균 10.19 dB의 신호대잡음비를 향상시키는 것을 알 수 있다. 이는 전단에서 케환제거의 성능이 이어지는 후단의 잡음제거 효과에도 그대로 영향을 미치는 것으로 파악할 수 있다. 입력신호의 SNR 대비 잡음제거기의 SNR 개선효과는 입력 SNR이 증가하는 것에 비례하여 감소하며, 케환신호의 이득에는 별 영향이 없는 것으로 나타났다. 그리고 케환제거기에서 기존 알고리즘보다 제안한 알고리즘을 사용하면 입력 SNR의 증가에 대비한 잡음제거기의 SNR 개선효과 감소폭이 더 작아지는 것을 볼 수 있다.

V. 결론

최근 고령화 사회로 진입하면서 보청기의 수요가 점차 증대되고 있어 성능이 우수한 케환 및 잡음제거기의 개발이 요구되고 있다. 본 논문에서는 양이보청기의 케환 및 잡음제거기의 수렴특성을 향상시키기 위한 새로운 적응 알고리즘을 제안하였다. 이 알고리즘은 좌측 및 우측 두개의 마이크를 이용하여 잔차신호에 포함된 음성신호를 제거하고, 이 신호를 케환제거 필터의 계수를 갱신하기 위한 기준신호로 사용함으로써 필터의 수렴성능을 향상시킨다.

케환제거기는 64-tap 적응 FIR 필터구조로서

NLMS 알고리즘을 사용하고, 잡음제거기는 32-tap 구조로서 빔포밍 기법을 사용하였다. 양이보청기를 수렴시키는 과정은 먼저 좌측 보청기의 케환제거기 및 잡음제거기를 수렴시키고, 이어서 우측 보청기의 케환제거기 및 잡음제거기를 수렴시킨다. 그리고 나서 좌측과 우측 보청기를 동시에 동작시키는 순서로 한다. 여기서 음원은 정면에서 서로 마주보고 있는 대담자이며, 잡음원은 좌측 또는 우측방향에서 발생한다고 가정한다.

본 연구에서 제안한 케환 및 잡음제거기의 성능을 검증하기 위하여 시뮬레이션 프로그램을 작성하고 모의실험을 수행하였다. 실험 결과, 제안한 알고리즘을 사용하면 기존의 알고리즘을 사용하는 경우에 비해 음성구간에서 케환제거기는 평균 14.43 dB의 SFR, 그리고 잡음제거기는 평균 10.19 dB의 SNR 개선효과가 향상되는 것으로 나타났다.

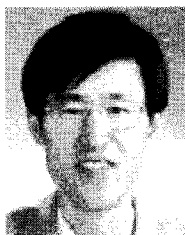
참 고 문 헌

- [1] D. K. Bustamante, T. L. Worrall, M. J. Williamson, "Measurement and adaptive suppression of acoustic feedback in hearing aids", Proc. ICASSP-89, pp.2017-2020, April 1989.
- [2] J. M. Kates, "Feedback cancellation in hearing aids : results from a computer simulation", IEEE Trans. Signal Processing, Vol.39, No.3, pp.553-562, March 1991.
- [3] J. A. Maxwell, P. M. Zurek, "Reducing acoustic feedback in hearing aids", IEEE Trans., Speech Audio Processing, Vol.3, No.4, pp.304-313, July 1995.
- [4] W. Herbordt, S. Nakamura, W. Kellermann, "Joint optimization of LCMV beamforming and acoustic echo cancellation for automatic speech recognition", Proc. ICASSP, pp.III77-80, 2005.
- [5] Farassopoulos A., "Speech enhancement for hearing aids using adaptive beamformers", Proc. ICASSP-89, pp.1322-1325, 1989.
- [6] M. G. Siqueira, A. Alwan, "Steady-state analysis of continuous adaptation in acoustic feedback reduction system for hearing-aids", IEEE Trans. Speech Audio Processing, Vol.8, No.4, pp.443-453, July 2000.
- [7] A. Spriet, G. Rombouts, M. Moonen, J. Wouters, "Combined Feedback and noise

suppression in hearing aids", IEEE Trans. Audio Speech Language Processing, Vol.15, No.6, pp.1777-1790, August 2007.

이 행 우 (Haeng-Woo Lee)

정회원



1985년 2월 광운대학교 전자공학과 졸업

1987년 2월 서강대학교 전자공학과 석사

2001년 2월 전북대학교 전자공학과 박사

1987년 2월~1998년 3월 한국전자통신연구원

2001년 3월~현재 남서울대학교 부교수

<관심분야> 적응 알고리즘, VLSI 회로설계