

# 효율적인 비즈니스 프로세스 운용을 위한 XMDR 데이터 허브 설계

황 치 곤<sup>†</sup> · 정 계 동<sup>††</sup> · 최 영 근<sup>†††</sup>

## 요 약

최근 기업의 시스템들은 데이터 공유와 협업을 위해 통합의 필요성을 제기하고 있다. 통합을 위한 방법론으로 서비스 통합을 위한 서비스 지향 아키텍처와 서비스에 사용되는 데이터의 통합을 위한 마스터 데이터가 등장했다. 본 논문은 BP(Business Process)를 효율적으로 운용하기 위한 방안을 제시한다. 우리는 BP를 지원하기 위한 지식 저장소로 XMDR(eXtended Meta Data Registry)과 이를 운용하기 위한 데이터 허브를 구성한다. XMDR은 데이터 통합을 위한 MDM(Master Data Management)을 관리하고, 데이터 간의 이질성을 해결하고, 업무 간의 연관관계를 효율적으로 제공한다. 이것은 MDR(Meta Data Registry), 온톨로지, BR(Business Relations)으로 구성된다. MDR은 구조적 이질성을 해결하기 위한 메타 데이터간의 관계성을 기술한다. 온톨로지는 의미적 이질성과 데이터 간의 관계성을 기술한다. BR은 업무 간의 관계성을 기술한다. XMDR 데이터 허브는 마스터 데이터의 관리를 지원하고, 프로세스 간의 상호작용을 효율적으로 지원할 수 있다.

키워드 : XMDR(eXtended Meta Data Registry), MDM(Master Data Management), SOA(Service Oriented Architecture), 분산 시스템 통합, 온톨로지

## The Design of XMDR Data Hub for Efficient Business Process Operation

Chi-gon Hwang<sup>†</sup> · Gye-dong Jung<sup>††</sup> · Young-keun Choi<sup>†††</sup>

## ABSTRACT

Recently, enterprise systems require the necessity of integration for data sharing and cooperation. As a methodology for integration, Service-Oriented Architecture for service integration and Master Data for integration of data, which is used for service, were appeared. This paper suggests a method that operates BP(Business Process) efficiently. We make XMDR(eXtended Meta Data Registry) as knowledge-repository to support the BP and construct data hubs to operate it. XMDR manages MDM(Master Data Management) to integrate the data, resolves heterogeneity between the data and provides relationship to the business efficiently. This is composed of MDR(Meta Data Registry), ontology and BR(Business Relations). MDR describes relationship between meta data to solve structured heterogeneity. Ontology describes semantic heterogeneity and relationship between data. BR describes relationship between tasks. XMDR data hub supports the management of master data and interaction of different process effectively.

Keywords : XMDR(eXtended Meta Data Registry), MDM(Master Data Management), SOA(Service Oriented Architecture), Distributed System Integration, Ontology

## 1. 서 론

대부분 기업들은 필요에 따라 개별 시스템을 구축하여 이용했다. 그러나 최근에 정보공유와 협업의 필요성이 제기됨으로써 분산 시스템의 통합이 필요하게 되었다[1]. 정보 공유가 확대될수록 기업들은 컴퓨팅 자원과 비즈니스 애플

리케이션을 각 사업 부문별로 분산시켜온 지난 수년간의 노력이 결과적으로 서로 단절되게 했다. 이러한 시스템을 통합하기 위한 방안으로 대두되는 것이 서비스 지향 아키텍처(Service-oriented Architecture, SOA)이다[2][3]. SOA 환경에서 각 서비스들은 독립적으로 수행하면서 서로의 인터페이스를 통해서 연결된다. 그러나 인터페이스를 통한 연결은 서비스가 정확히 수행되고 있는지 여부를 확인할 수 없다. 이에 따라 기업은 데이터의 품질을 측정해야 하고, 정보를 통합 관리해야 할 필요성이 있다[4]. 통합 관리되는 데이터를 마스터 데이터라 하고, 이를 유지 관리하는 것을 마스터 데이터 관리(Master Data Management:MDM)라 한

※ 본 논문은 2011년 광운대학교 교내 연구비 지원을 받아 시행되었음.  
† 정 회 원: 광운대학교 컴퓨터과학 박사과정  
†† 정 회 원: 광운대학교 교양학부 교수  
††† 정 회 원: 광운대학교 컴퓨터과학과 교수  
논문접수: 2010년 10월 5일  
수정일: 1차 2011년 1월 31일, 2차 2011년 2월 10일  
심사완료: 2011년 2월 15일

다[5][6]. 그러나 MDM은 각 시스템에서 가지고 있는 데이터의 관계성과 의미적 이질성에 의해 발생하는 문제 모두를 해결하기 어렵고, 추가되는 새로운 시스템이 있을 경우 마스터 데이터를 갱신해야 한다. 그리고 서비스는 업무간의 연관관계를 파악하고 있어야 정확한 서비스를 제공할 수 있다. 이러한 문제는 XMDR을 통해서 해결할 수 있다[7]. 이것은 데이터 간의 이질성을 이해할 수 있고, 의미적 관계를 이해할 수 있는 온톨로지를 통해서 이질성 문제를 해결할 수 있고, 데이터베이스의 메타 정보는 MDR을 통해서 해결할 수 있다[8].

이에 따라 본 논문은 XMDR을 실제 데이터들의 관계성을 파악하여 구축한 지식베이스로써 온톨로지, 데이터베이스의 구조적 정보에 대해 표준 정보와 로컬 정보간의 관계성을 파악한 MDR 그리고 서비스에서 발생하는 업무 간의 상호관계를 구조적으로 분석한 비즈니스 관계(Business Relation)으로 구성한다. 본 시스템의 목적은 XMDR을 통하여 자원 공유와 협업을 위한 데이터 통합을 제공하여 MDM의 효율성을 향상시키는데 있다.

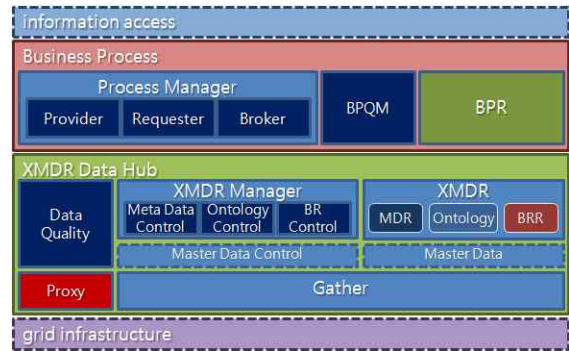
최근 분산 소프트웨어 통합기술은 기업 내의 여러 e-business 어플리케이션들을 약 결합(loosely-coupled)으로 통합하는 데 있어서 웹 서비스 방식을 사용하기 시작하였다. 그러나 웹 서비스는 SOA의 구현 기술이고[9], 기업의 비즈니스 상호 작용을 지원하기 위해 서비스 작성과 관리를 위한 구체적인 기본 원리를 제공하고 있는 SOA와 구별된다[10]. 기업 내 프로세스에서 발생하는 문제를 해결하고 현재와 같이 변화하는 비즈니스 환경에서는 SOA가 최적의 대안이라고 한다. SOA의 기반은 어플리케이션 및 정보의 통합이며, 정보 통합의 중심에는 마스터 데이터가 있다[11]. SOA는 BP를 지원하는 IT 인프라를 표준화시켰으며, 변화하는 비즈니스 우선순위에 따라 재사용 가능하고, 결합 가능한 서비스로 통합하는 프레임워크이다[12]. 기존 또는 새로운 IT 인프라를 이용해 서비스를 구현하는 것은 비즈니스 서비스를 선택하고, 아키텍처의 스타일, 원칙 및 패턴을 적용하고, 이 서비스를 물리적으로 구현하여 이기종 환경에서 상호운용성을 갖게 한다. 이러한 분산된 시스템을 통합하기 위한 방안으로 제시되고 있는 SOA는 서비스의 통합을 지원하기 위해 정보의 의미, 위치 그리고 문맥의 공통적인 이해를 바탕으로 표준화해야 한다. 이를 지원하는 것으로 MDM(Master Data Management)이 SOA에서 중요한 위치를 차지한다[13][14]. 이러한 MDM을 효율적으로 구성하고 데이터를 수집하기 위한 수단으로 XMDR을 이용한 질의 변환 기법을 이용한다[15].

우리는 이러한 XMDR을 서비스 상호 간의 작용에 있어 필요한 데이터의 제공과 업무 간의 관계성을 고려할 수 있는 지식저장소로써 제안한다. 이에 따라 본 논문은 2장에서 본 논문에서 제안하고자 하는 시스템의 구성을 기술하고, 3장에서 XMDR의 구성을 기술하고, 4장에서 시스템의 흐름과 평가를 기술하고 5장에서 본 논문의 결론을 기술하도록 한다.

## 2. XMDR 허브 시스템 아키텍처

### 2.1 시스템의 전체 구성

본 시스템은 MDM을 구축하기 위한 방안으로 데이터의 구조적 이질성과 의미적 이질성을 해결하기 위해 XMDR 데이터 허브는 다음과 같다.



(그림 1) XMDR 데이터 허브의 구조

(그림 1)의 전체적인 계층은 SOA와 유사한 구조를 가지며, 실선으로 표현된 BP 계층과 데이터 허브 계층을 구성한다. 각 계층별 구성요소는 다음과 같다.

BP 계층은 다음과 같이 구성된다.

- 프로세스 관리자(Process Manager)는 BP 저장소(Business Process Repository, BPR)를 관리하고, 구성되는 에이전트는 프로바이더(Provider), 리퀘스터(Requester) 그리고 브로커(Broker)가 있다. 프로바이더는 발생한 프로세스를 BPR에 저장하고, 리퀘스터는 프로세스 요구를 받아들이고, 브로커는 프로세스를 BPR에서 검색한다.
- 질의처리(BPQM: Business Process Query Manager) 에이전트는 BP 내부의 질의를 XMDR을 통해서 마스터 데이터에 적합한 형식으로 변환처리 한다.
- BPR은 발생한 프로세스를 저장하여 필요에 따라 호출하여 사용할 수 있다.

XMDR 데이터 허브(XMDR Data Hub) 계층은 다음과 같이 구성된다.

- 데이터 품질(DQ: Data Quality) 에이전트는 BP의 프로세스에서 질의 추출, 질의 매칭, 변환을 통해 변환정보를 추출하고 마스터 데이터에 적합여부를 확인하기 위해 XMDR을 이용한다.
- XMDR 관리자(XMDR Manager)는 XMDR을 접근하여 관리하기 위한 에이전트들로 구성된다. 각 에이전트는 각 저장소에 있는 정보를 추출하여 시스템에 적용한다.
- XMDR은 MDR, 온톨로지, 비즈니스 관계 저장소(Business Relation Repository, BRR)로 구성된다. MDR은 그리드에 포함된 로컬 시스템의 메타 데이터를 수집하여 이를 표준 항목으로 매핑하여 로컬 시스템을 접근하기 위한 단일 접근 경로를 제공한다. 온톨로지는 로컬 시스템의 데이터들을 수집하여 의미적 연관관계를 저장한다.

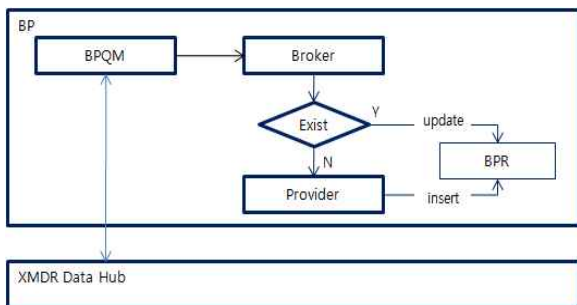
그리고 BRR은 그리드 상의 기존 시스템들 사이의 업무적 연관관계를 제시하여, 특정 프로세스가 두 개 이상의 시스템을 접근할 수 있도록 한다.

- 수집기(Gather) 에이전트는 프로세스의 결과인 트랜잭션 데이터를 수집하여 프록시(Proxy)에 저장된다. 이 트랜잭션 데이터는 XMDR의 표준에 따라 저장됨으로써 인터페이스의 단일화를 제공하게 된다.

마스터 데이터 컨트롤은 XMDR을 통해 마스터 데이터를 관리하고 이를 확장하기 위해 XMDR을 사용하므로 마스터 데이터 컨트롤과 마스터 데이터는 기존의 방식을 그대로 운용한다.

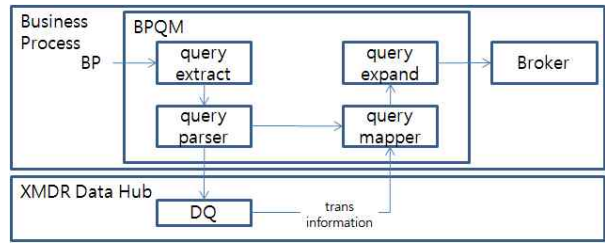
### 2.2 세부적 구성 및 데이터의 흐름

앞 절에서 언급한 것과 같이 본 시스템의 주된 구성 부분은 BP의 쿼리 변환 부분과 XMDR 데이터 허브의 구성이다. (그림 2)와 같이 BP의 BPQM은 프로세스를 구성하는 질의문을 추출하고, 추출된 질의문을 분석하여 데이터 항목과 비즈니스 관계를 XMDR 데이터 허브에 표준 항목과 비즈니스 관계를 조회한다. 이에 대해 XMDR 데이터 허브는 표준과 로컬의 중재자로서의 역할을 수행하여 BP 계층이 요구하는 정보를 제공한다. 이 제공된 정보는 BPQM에 의해 표준 질의로 변환되어 BP가 갱신된다. 갱신된 BP는 브로커를 통해서 BPR에 존재하는지 여부를 확인하여 기존의 BP를 업데이트하거나 존재하지 않으면 생성된 BP를 신규로 저장한다.



(그림 2) BP 계층의 프로세스 흐름

(그림 3)은 (그림 2)의 BPQM을 세부적으로 표현한 것으로 BP가 추가되면 BPQM은 BP에서 쿼리를 추출하고, 추출된 쿼리를 분석하여 XMDR 데이터 허브의 DQ에 스키마 데이터, 실제 데이터 그리고 업무간의 관계를 추출하여 제공하도록 요구한다. 이에 스키마 데이터는 MDR의 표준과 로컬간의 관계성을 검색하여 매핑정보를 제공한다. 실제 데이터는 온톨로지를 이용하여 데이터 간의 관계를 추출하여 조건에 관계성을 추가함으로써 정확한 데이터를 접근하도록 한다. 그리고 업무간의 관계는 공장에서 상품을 생산하고, 상품은 세일즈맨이 팔고, 고객이 상품을 사용하고, 서비스 센터에서 상품의 유지보수를 수행한다. 이때 생산관계, 판매관계, 고객관리관계, 유지보수관계가 존재하는데 이러한 관계를 제공하여, 업무간의 프로세스를 처리한다. 추출된 스키

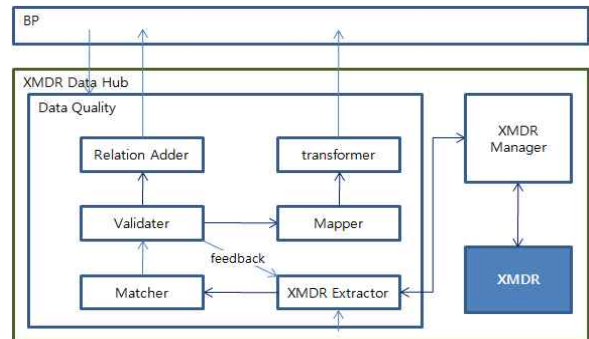


(그림 3) BPQM과 데이터 허브 간의 에이전트 흐름

마 정보, 관계성 정보를 통해 표준 쿼리를 생성한다. 생성된 표준 쿼리는 추출된 업무 제휴 관계와 함께 BP를 전사적으로 사용할 수 있는 BP로 확장한다.

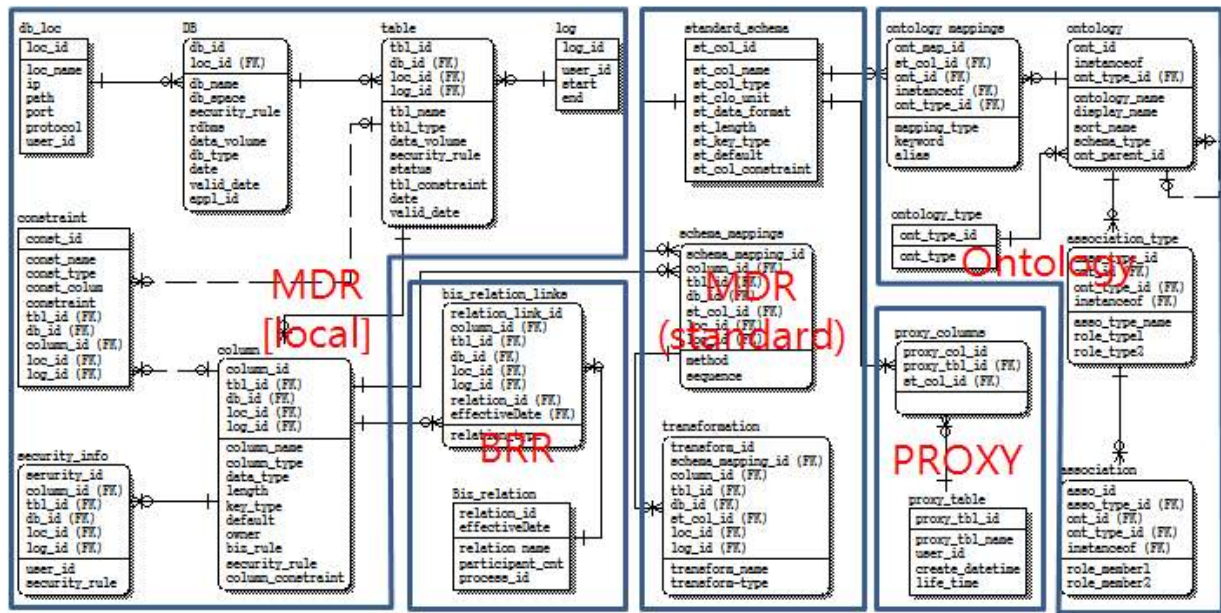
확장된 BP는 BPR에 저장된다. 저장된 BP는 프로세스 매니저를 통하여 사용된다. 이렇게 생성된 BP는 프로세스 매니저의 Broker에 의해 BP를 검색하고 requester에 의해서 사용되어 진다.

다음은 XMDR 데이터 허브에 존재하는 DQ와 XMDR 관리자이다. DQ는 (그림 4)와 같이 여러 개의 컴포넌트로 구성된다. 구성되는 컴포넌트는 XMDR 추출(XMDR extractor), 부합검사(Matcher), 검증(Validator), 데이터 매핑(Mapper), 업무관계 제공(Relation Adder) 그리고 변환 정보 제공(transformer) 컴포넌트가 있다.



(그림 4) 데이터 허브 계층의 에이전트 흐름

XMDR Extractor는 XMDR을 접근하여 요구된 정보를 추출한다. 요구된 정보는 BP의 BPQM에서 질의 정보를 바탕으로 DQ에 요구되는 정보이다. 추출된 정보는 Matcher에서 BP에서 받은 항목과 표준 항목과의 부합검사를 수행한다. Validator에서 구조적, 의미적 이질성 검사를 통해서 의미적으로 정확한 XMDR이 추출되었는지는 확인한다. 이렇게 검증된 데이터는 업무관계에 대한 정보는 Relation Adder를 통해서 BP에게 제공된다. 그리고 질의문에 포함된 항목에 관한 정보는 Mapper가 로컬 항목과 표준 항목을 구조적, 의미적 연관성에 따라 매핑을 수행한다. 이 매핑된 정보는 Transformer에 의해서 변환되어 BP에 제공된다. 이러한 과정이 (그림 4)에 표현되어 있으며, 부합검사와 검증은 XMDR에서 추출된 지식의 정확성을 확인하고 부정확한 경우 피드백을 통한 재추출 작업이 필요하다.



(그림 5) XMDR을 위한 ERD

### 3. 지식저장소 XMDR 설계

#### 3.1 XMDR 데이터 허브를 구성하는 저장소

2장에서 제안된 XMDR 데이터 허브의 지식저장소 역할을 수행하는 것이 XMDR이다. 이 XMDR은 MDR, 온톨로지 그리고 BRR로 구성된다. MDR은 메타 데이터간의 표준을 설정하고, 이에 따른 로컬 시스템의 메타 데이터와 표준 메타 데이터 간 연관성 분석을 통한 구조적인 문제와 의미적인 문제를 해결하기 위해 구성한다. 온톨로지는 스키마 간의 의미적 충돌, 데이터 간의 의미적, 표현적 충돌을 분석하고, 이에 대한 관계성을 시스템에 적용할 수 있도록 생성한 지식저장소이다. 그리고 BRR은 업무들 간의 관계성을 분석하여 저장해 놓은 것이다. BP는 XMDR 데이터 허브를 통해서 하나의 시스템뿐 아니라 둘 이상의 시스템 간의 업무 연계가 필요할 수 있다. 이에 BP들의 업무 연관성을 분석하여 저장함으로써 업무 시스템간의 연결을 자동으로 수행할 수 있다.

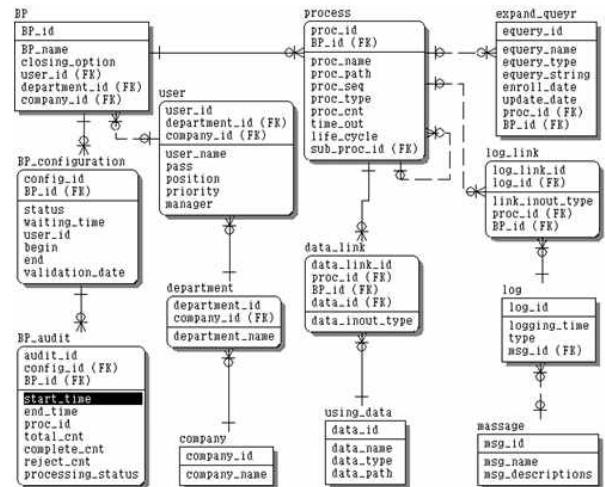
다음 저장소로 프록시가 있다. 프록시는 BP를 통해 발생하는 트랜잭션 데이터를 저장하기 위한 중간 저장소이다. 이 때 생성되는 저장소의 구조는 XMDR의 표준 정보를 통해 구축되며, 수행중인 BP가 가지고 있는 질의 분석을 통하여 질의에 따른 형식으로 테이블을 자동 생성하며 생성되는 테이블 명은 BPID와 타임스탬프 정보에 의해서 생성된다. 이 프록시의 수명은 BP의 수명과 동일하며, XMDR의 표준 정보를 이용한다.

이와 같은 XMDR과 프록시의 구조는 (그림 5)와 같은 ERD구조를 가진다. MDR(local)은 로컬의 접근 정보, 권한 정보, 지역 정보, 로컬 항목 및 테이블 정보와 같은 로컬 스키마 정보를 관리하고, 이 로컬정보는 MDR(standard)에 의해 표준으로 사용된다. BP 계층의 BPR에 저장되는 BP는 이를

통해서 표준으로 변환된 질의가 저장된다. 실제 BP가 작업을 운용할 때는 표준을 통해서 모든 시스템을 접근하므로 시스템 간의 의미적 또는 구조적 차이는 무시할 수 있다. BRR은 BP에서 필요로 하는 업무 간의 연관 관계를 저장한다. 온톨로지는 스키마와 실제 데이터에서 발생할 수 있는 의미적 이질성을 해결하기 위해서 데이터 간의 관계성을 저장한다.

#### 3.2 BP 저장소(BPR)

BP 계층에는 BP가 생성될 때 XMDR을 통한 표준 항목과 온톨로지 정보를 이용하여 BP를 확장시키고 이를 BPR에 저장하고, 저장된 BP는 동일한 업무에서 재사용된다. 그리고 BPR에 저장된 BP는 데이터 접근을 위한 저장 프로시저와 같은 형식의 프로세스이다. 이 저장소는 (그림 6)과 같다.



(그림 6) BPR을 위한 ERD

이 저장소는 BP 정보, 사용자 정보, BP를 구성하는 프로세스 정보로 구성된다. BP 정보는 BP, BP\_configuration, BP\_audit 테이블로 구성된다. BP는 BP를 저장하고, BP\_configuration는 BP 사이의 매핑 정보를 저장하고, BP\_audit는 BP 이력 정보를 저장한다. 사용자 정보는 user, department, company 테이블로 구성된다. 프로세스 정보는 프로세스와 관련된 테이블로 데이터 링크를 관리하는 테이블과 로그 정보를 저장하는 테이블과 프로세스 내부의 질의를 확장하기 위한 테이블로 구성된다.

3.3 XMDR을 이용한 질의 확장

로컬에서 생성된 새로운 BP를 등록할 때, BP 계층의 BPQM은 BP에서 질의를 추출한다. 추출된 질의는 과정을 통해 질의를 분해하여 로컬 항목, 데이터베이스, 테이블, 조건 등에 사용되는 상수들을 추출한다.

추출된 로컬 항목, 데이터베이스, 테이블 정보를 통하여 로컬 MDR에 해당하는 표준 MDR과 변환 정보를 검색한다. 질의문에서 사용되는 조건이나 그 외 상수들은 XMDR의 온톨로지를 통해서 값의 연관관계와 의미적 연관관계를 검색한다.

이렇게 추출된 표준 MDR 정보는 매핑 원칙에 따라 질의문을 생성하고, 온톨로지는 표준 MDR로 생성한 질의문을 확장한다. 이렇게 확장된 질의문을 BPR에 등록해 두고 사용한다. 사용자의 호출에 의해 BP의 사용은 등록된 표준 항목에 따라 프록시에 테이블을 생성하고, 수행은 질의 확장 과정을 수행하여 각 기존 시스템에 접근하여 처리된다. 온톨로지를 통해 확장된 상수 정보는 그대로 질의 수행에 이용함으로써 검색의 효율을 향상시킨다.

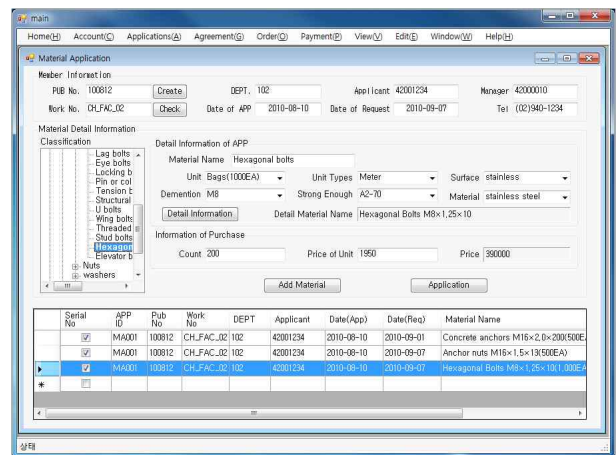
질의처리 과정은 <표 1>과 같이 진행된다. 질의 내용은 건설 부분에서 볼트를 신청하기 위해 볼트의 재고를 검색하는 질의문으로, 호칭명이 'M8'인 '육각볼트'의 재고사항을 확인하는 것을 질의한 것이다. 질의 추출은 BPQM을 통해서 BP에서 추출된 질의문이고, 이를 과정을 통해서 분해하여 로컬 시스템의 필드 이름, 데이터베이스 이름, 테이블 이름 그리고 상수들을 추출한다. 이 추출된 내용은 XMDR 데이터 허브의 DQ를 통해서 분해된 항목에 대한 연관관계를 분석하여 <표 1>과 같은 내용을 추출하고 이를 재구성하여 확장된 질의문을 생성한다. 이때 확장된 질의문에서는 FROM절이 생략된 것을 확인할 수 있는데 이는 표준 질의로 생성된 것이기 때문이다. 이 표준 질의는 로컬 시스템에 수행하기 위해서 각 시스템에 적합한 질의로 변환되는데 이때 XMDR의 정보를 통해서 FROM절이 생성된다.

4. 시스템 적용 및 비교평가

3장에서 제안한 저장소를 통해서 확장된 표준 질의는 프로세스 내부에 포함되어 BPR에 저장되고, 본 시스템은 이 BP를 통해서 수행된다. 이를 적용하기 위한 적용 사례는 자재신청과정을 이용한다. (그림 7)은 자재를 신청하는 과정을 표현한 인터페이스이다. 자재 신청을 위한 신청자의 로그인

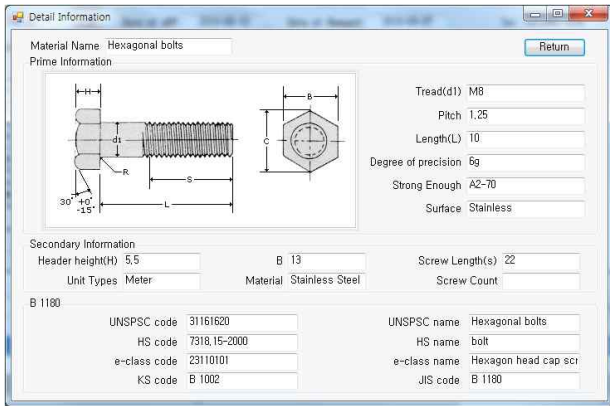
<표 1> 프로세스에서 추출된 질의 확장

질의 추출	SELECT m.md_name, m.pt, m.lgth, m.surf, s.cnt_stock FROM materials.mat m, materials.stock s WHERE m.mat_name = "Hex Bolt" AND m.dl = "M8" AND m.matid = s.matid ORDER BY s.cnt_stock ASC;
질의 분해	로컬항목 : md_name, pt, lgth, surf, cnt_stock, mat_name, dl, matid 데이터베이스 : materials 테이블 : mat, stock 상수 : "Hex Bolt", "M8"
XMDR 검색	materials.mat.mat_name = matrialName materials.mat.md_name = modelName materials.mat.pt = pitch materials.mat.lgth = length materials.mat.surf = surface materials.mat.cnt_stock = countOfStock materials.mat.dl = tread materials.mat.matid = materialId "Hex Bolt" = "Hexagonal Bolt" and "Bolt" "M8" = "m8"
매핑 & 확장	SELECT modelName, pitch, length, surface, countOfStock WHERE (materialName = "Hex Bolt" OR materialName = "Hexagonal Bolt" OR materialName = "Bolt") AND (tread = "M8" OR tread = "m8") JOIN materialId ORDER BY countOfStock ASC;



(그림 7) XMDR을 통한 자산신청을 위한 질의 진행 인터페이스

으로 인터페이스의 상단에 회사 내에서 신청자의 신청정보가 표시된다. 이때 신청자의 인사정보와 신청자가 요구하는 자재정보는 BR을 통해서 서로의 데이터를 접근할 수 있도록 연결되고, 이를 통해 허가된 신청자가 자재를 요청할 수 있도록 지원한다. 사용자가 자재 분류를 선택하면 해당 자재를 신청하기 위한 상세 선택 정보가 표시되고, 이를 선택할 수 있다. 이 상세 선택 정보는 XMDR의 표준 MDR을 통해서 생성되고, 신청자가 선택한 자재 정보가 자재 신청



(그림 8) XMDR을 통해 상세정보를 제공을 위한 인터페이스

프로세스의 질의의 조건으로 포함된다. 이렇게 생성된 하단의 신청된 자재리스트를 나타낸다. 자산 신청을 선택함으로써 프로세스는 다음단계로 진행된다.

(그림 8)은 자산을 신청하기 위해서 자산의 상세 정보를 확인할 수 있도록 나타낸 인터페이스이다. 이것은 사용자에게 의해 신청되는 자산의 세부 정보로 분산 시스템에서 유지하는 정보를 XMDR을 이용하여 표준화한 형식으로 사용자가 확인할 수 있다. 이것은 사용자에게 표준을 제공함으로써 정확한 정보를 인식시킬 수 있고, 정보 전달에 대한 모호성을 해결할 수 있다. 이와 같이 자재 구매 과정의 시작 프로세스에 해당하는 부분을 시스템에 적용시켜 보았으며, 이러한 자재 구매를 위한 다음 과정에서도 동일하게 적용할 수 있다. <표 2>는 SOA 환경에서 데이터 통합 관리를 위한 방안으로 제시되는 MDM[5][6][13]과 본 시스템과 비교한 것이다.

비교 항목은 데이터 상호운영과 시스템 상호운영으로 분리하여 비교한다. 데이터 상호운영은 데이터 품질, 관리되는 데이터, 데이터의 구조 및 의미 이질성에 대해 비교하고, 시스템 상호운영은 시스템을 연계하기 위한 유연성, 시스템 재사용성에 대해 비교한다.

첫째, 데이터 품질항목이다. 통합 서비스를 위한 데이터 품질의 일관성은 당연하기 때문에, 두 시스템은 모두 데이터의 정합성 및 중복의 제거를 모두 보장한다. 둘째, 데이터 관리는 MDM은 마스터 데이터 관리를 통해서 서비스를 제공하고 본 시스템은 마스터 데이터의 관리와 XMDR을 통한 임시적인 데이터를 참조할 수 있도록 하여 확장되었다. 셋째, 데이터의 이질성 문제에서 MDM은 분류체제, 코드체제, 속성체제, 의미정보와 같은 표준정보에 의해서 관리되고, 본 시스템은 XMDR의 MDR을 통해 메타데이터를 관리하고, 온톨로지를 통해서 관리한다. 넷째, 시스템 연계 유연성은 MDM의 마스터 데이터에 업무 관계성을 제공함으로써, 시스템 간의 관계성에 의한 접근으로 효율적인 유연성을 제공한다. 다섯째, 시스템 재사용성은 MDM시스템이 가지는 재사용성과 같이 본 시스템은 XMDR을 제공함으로써 메타 데이터를 관리하고, 기존 시스템의 BP를 관리하고, 데이터 간의 이질성을 해결하여 재사용 가능하다. 이상의 비교분석을 통해서 본 시스템은 MDM시스템을 확장한 방안이라 할 수 있다.

### 5. 결 론

최근 기업의 시스템들은 요구하는 통합의 필요성에 따라 SOA, MDM이 대두되고 있다. 이에 본 논문은 BP를 효율적으로 운용하기 위한 방안으로 지식저장소로서 XMDR과 이를 운용하기 위한 XMDR 데이터 허브를 제시했다. 이 시스템은 다음과 같은 장점이 있다.

첫째, XMDR을 통해서 로컬 시스템의 구성정보를 이해하고 이를 표준 항목과 매핑함으로써 모든 시스템은 표준 항목만으로 접근이 가능함으로써 일원화된 접근방법을 제공한다. 둘째, XMDR 데이터 허브를 통한 변환 및 확장으로 기존 시스템을 재사용할 수 있다. 셋째, 시스템 간의 업무관계를 제공함으로써 업무에 따른 시스템 접근이 원활하게 했

<표 2> MDM과 제안하는 시스템과의 차이점

지원항목		관련연구	MDM	본 시스템
데이터 상호 운영	데이터 품질		정합성 보장 및 데이터 중복 제거 가능	정합성 보장 및 데이터 중복 제거 가능
	데이터 관리		마스터 데이터 관리 및 트랜잭션 데이터 관리 가능	마스터 데이터 관리와 프로세스를 통한 트랜잭션 데이터 관리
	메타 데이터 관리		분류체제, 코드체제, 속성체제, 의미정보와 같은 표준정보에 의해 메타데이터 관리 가능	XMDR은 MDR 표준정보와 의미적 이질성을 위한 온톨로지를 이용으로 확장이 용이함
시스템 상호 운영	시스템 연계 유연성		마스터 데이터에 의한 시스템 연계 지원 가능	마스터 데이터뿐 아니라 온톨로지와 업무 관계 개념을 사용하므로 시스템 연계를 효율적으로 지원 가능
	시스템 재사용		전사적인 데이터 관리 및 BP 단위의 데이터 관리로 시스템 재사용 가능	전사적인 메타 데이터 관리 및 BP 관리를 지원하고, 실제 데이터의 이질성 관리를 통해서 재사용성 향상

다. 넷째, XMDR을 통해 구조적 이질성을 해결하고, 온톨로지를 통해서 실제 데이터 간의 의미적 이질성을 해결함으로써 통합된 데이터의 정확성을 보장하고, 중복된 데이터를 제어할 수 있다. 다섯째, XMDR을 통한 실시간 질의를 통해서 트랜잭션 데이터를 접근할 수 있으며, 이를 위해 프록시를 제공하며, 이는 데이터 정화과정을 통해 데이터웨어하우스를 위한 사실 테이블 구성을 위해 이용될 수 있다. 그러나 제안된 시스템은 트랜잭션 데이터를 처리하기 위한 분산 트랜잭션 기법의 고려가 필요하며, 시스템 규모에 따른 적용방안이 필요하다. 향후 우리는 제안한 시스템을 동적 마스터 데이터를 구축하기 위한 방안의 고려 및 e-Business뿐만 아니라 모바일의 발전에 따른 m-Business 시스템으로 확장할 것이다.

### 참 고 문 헌

[1] M. Lenzerini, "Data integration: A theoretical perspective," In Proceedings of the Symposium on Principles of Database Systems (PODS), pp.233-246, Jun., 2002.

[2] Dirk Krafzig, Karl Banke, Dirk Slama, "Enterprise SOA: Service-Oriented Architecture Best Practices," Prentice Hall, Englewood Cliffs, 2005.

[3] Hunjung Lee, Shinae Shin, Hyeonsoo Ahn, Hyunjin Byun, "SOA based Enterprise Architecture," Journal of KIISE : Computer Systems and Theory, Vol.22, No.10, pp.0048-0053, Oct., 2004. (in Korean)

[4] Kwangho Park, "A Master Data Management Framework for Medium-Sized Companies," Journal of the Society of Korea Industrial and Systems Engineering, Vol.31, No.4, pp.66-76, Dec., 2008.(in Korean)

[5] Loser C., Legne C., and Gizanis. D., "Master data management for collaborative service processes," paper presented at the International Conference on Service Systems and Service Management, Beijing, pp.19-21, 2004.

[6] Andrew White, Frank W. Schlier, "Master Data Governorship Begins With a Reference Model," Gartner Group, Jan., 2005.

[7] Kevin D., Keck and John L. McCarthy, "XMDR: Proposed Prototype Architecture Version 1.01," <http://www.XMDR.org/>, Feb., 2005.

[8] Chi-gon Hwang, Kye-dong Jung, Seok-Joong Kang, Young-keun Choi, "A Design of TopicMap System based on XMDR for Efficient Data Retrieve in Distributed Environment," The Korean Institute of Maritime Information and Commucation Sciences, Vol.13, No.3, pp.586-593, 2009.

(in Korean)

[9] David Sprott and Lawrence Wilkes, "understanding SOA," CBDJ Journal, Sep., 2003.

[10] M. P. Papazoglou, D. Georgakopoulos, "Service-Oriented Computing," Communication of the ACM, Vol.46, No.10, pp.25-28, Oct., 2003.

[11] Sung-Won Kim, "MDM Strategy for Next Generation Systems," SAMSUNG SDS Consulting Review, No.4, pp.73-95, 2006. (in Korean)

[12] N. Bieberstein, S. Bose, M. Fiammante, K. Jones, and R. Shah, "Service-Oriented Architecture Compass: Business Value, Planning, and Enterprise Roadmap," Prentice Hall PTR, Upper Saddle River, NJ, Oct., 2005.

[13] Andrew White, John Radcliffe, "Mastering Master Data Management," Gartner Group, May, 2008.

[14] Andrew White, John Radcliffe, David Newman, "The Important Characteristics of the MDM Implementation Style," Gartner Group, May, 2007.

[15] SeokJae Moon, GyeDong Jung, YoungKeun Choi, "XMDR-DAI Based on GQBP and LQBP for Business Process," AST 2010, CCIS, Vol.74, pp.72-85, 2010.



### 황 치 곤

e-mail : duck1052@kw.ac.kr

1995년 창원대학교 경영학과(학사)

2004년 광운대학교 정보통신학과

(공학석사)

2008년~현 재 광운대학교 컴퓨터과학

박사과정

2006년~현 재 (주)인찬 연구원

관심분야: 웹서비스, XMDR, 그리드컴퓨팅, 이동에이전트,

상호운용



### 정 계 동

e-mail : gdchung@kw.ac.kr

1985년 광운대학교 전자계산학(이학사)

1992년 광운대학교 산업정보학(이학석사)

2000년 광운대학교 컴퓨터과학(이학박사)

1993년~2004년 광운대학교 정보과학원

교수

2005년~현 재 광운대학교 교양학부 교수

관심분야: XML 분산시스템, 분산 컴퓨팅기술, 이동에이전트



### 최영근

e-mail : ygchoi@kw.ac.kr

1980년 서울대학교 수학교육과(이학사)

1982년 서울대학교 계산통계학과  
(이학석사)

1989년 서울대학교 계산통계학과  
(이학박사)

1982년~현 재 광운대학교 컴퓨터과학과 교수

1992년~2000년 광운대학교 전산정보원 원장

2002년~2005년 광운대학교 교무연구처장

관심분야: 객체지향 설계, 분산시스템, 이동에이전트, 상호운용