

A study on the brilliance by critical angle of gem and measurement theory of refractive index using refractometer

So-I Moon and Jeong-Won Seok[†]

Department of Gem and Precious Metals, Dongshin University, Naju 520-714, Korea

(Received May 12, 2011)

(Revised May 27, 2011)

(Accepted June 3, 2011)

Abstract Critical angle of quartz (R.I. = 1.553) and diamond (R.I. = 2.417) are 40.09° and 24.26° that calculated by $\sin\theta = r_2/r_1$ (r = refractive index, $r_1 > r_2$). Brilliance of quartz and diamond are 20.33 % and 55.07 %. The brilliance data are result of study on the incident light internal round brilliant cut quartz and diamond by the critical angle. Cause of bow-tie phenomenon can be studied by application of critical angle theory and light path inside fancy shape brilliant cut. When refractometry with typical gem refractometer, critical angle of quartz and corundum are 59.1° and 77.9°.

Key words Critical angle, Brilliance, Bow-tie, Refractometer, Quartz, Diamond, Corundum

보석의 임계각에 따른 휘광성 및 굴절계를 이용한 굴절률 측정 이론에 관한 연구

문소이, 석정원[†]

동신대학교 보석귀금속학과, 나주, 520-714

(2011년 5월 12일 접수)

(2011년 5월 27일 심사완료)

(2011년 6월 3일 게재확정)

요약 수정(quartz)과 다이아몬드(diamond)의 임계각을 $\sin\theta = r_2/r_1$ (r = 굴절률, $r_1 > r_2$)의 식에 의해 계산한 결과 수정(R.I. = 1.553)은 40.09°, 다이아몬드(R.I. = 2.417)는 24.26°로 계산되었다. 계산된 임계각에 따른 각각의 보석 내부의 빛의 경로를 고찰한 결과 수정과 다이아몬드의 휘광성은 각각 20.33 %와 55.07 %였다. 임계각과 관련된 이론을 펜시 형 브릴리언트 컷으로 연마된 보석내부에서의 빛의 경로에 적용시킴으로써 보타이(bow-tie) 현상의 원인을 규명하였다. 또한 수정과 커런덤을 굴절계로 굴절률 측정 시 헤미실린더에서의 임계각을 계산한 결과 각각 59.1°와 77.9°로 계산되었다.

1. 서론

일반적으로 유색보석감별에 사용되는 기구는 굴절계(refractometer)를 비롯해, 현미경(microscope), 편광기(polariscope), 분광기(spectroscope), 자외선형광기(ultraviolet fluorescence), 이색경(dichroscope) 및 첼시컬러필터(chelsea color filter) 등이 있다[1]. 이 기구들 대부분은 각 보석 광물이 가지는 고유한 광학적 특성들을 분석하는 것이며, 그 중에서 필수 검사 항목은 굴절계를 이용한 굴절률(refractive index)[2, 3] 측정이라 할 수 있다. 굴절계는 현재 미국, 영국 및 일본 등에서 생산되며, 외형은 다소 다르지만 그 측정원리는 모두 임계각(critical angle)[4, 5]

에 따른 내부전반사(total internal reflection)[6, 7] 원리를 응용하고 있다. 임계각은 굴절률이 큰 물질에서 작은 물질로 빛이 입사할 때 전반사가 일어나기 시작하는 입사각으로 정의되며, $\sin\theta = r_2/r_1$ (r : 굴절률, $r_1 > r_2$)의 공식에 의해 계산될 수 있다. 즉, r_1 및 r_2 의 굴절률을 알면 임계각인 θ 값을, 또는 θ 값을 알면 $r_1 = 1$ 이므로 보석광물의 굴절률을 이론적으로 계산할 수 있다. 일반적으로 굴절계를 통해 굴절률 측정이 가능한 보석광물이 많고, 보석감별용 굴절계로 굴절률 측정이 불가능한 보석광물일 지라도 대부분 그 굴절률이 문헌에 보고되어 있기 때문에 임계각의 계산은 가능하다 할 수 있다. 임계각은 가공된 보석의 휘광성(brilliance)의[8] 양과 매우 밀접한 연관성이 있기 때문에 보석광물을 가공할 때 크라운(crown) 및 퍼빌리언(pavilion) 각도 선정에 있어 매우 중요하게 고려되어야 할 사항이다. 다이아몬드에 있어서 톨코스키(Tolkowsky) 또는 에플러(Eppler)가 주장한

[†]Corresponding author

Tel: +82-61-330-3243

Fax: +82-61-330-3253

E-mail: jwseok@dsu.ac.kr

표준 라운드 브릴리언트 컷(round brilliant cut)[9]의 비율은 다이아몬드의 임계각을 고려해 최대한의 휘광성이 나타나도록 계산되어 제안된 형태라 할 수 있다. 이처럼 보석감별기구나 보석광물에 있어서 다양하게 적용되는 임계각에 대해 그 원리를 정성 및 정량적으로 정립하고 연구하는 것이 보석학 측면에 있어서 매우 중요한 부분이라 판단된다.

2. 연구방법

보석마다 가지는 고유한 광학적 특성인 굴절률에 따른 임계각($\sin\theta = r_2/r_1$)과 이에 따른 1 및 2차 누광량, 누광량에 따른 내부전반사량을 정량적으로 계산하여 굴절률과 내부전반사의 관계를 고찰하여 굴절률에 따라 휘광성이 서로 다르게 나타나는 원인을 수정(quartz)과 다이아몬드(diamond)를 비교하여 규명하고자 하였다. 규명된 이론을 팬시 형(fancy shapes)에 적용시켜 장축과 단축 방향에서 빛의 경로 및 내부전반사량을 고찰함으로써 보타이(bow-tie) 현상의 원인을 규명하고자 하였다. 또한 굴절계에서 서로 다른 굴절률을 가진 보석광물의 굴절률을 측정 시 헤미실린더(hemicylinder) 내부에서의 임계각과 계산된 임계각의 차이에 따른 헤미실린더 내부의 광학적 경로를 계산함으로써 굴절계에서의 굴절률 측정 원리를 명확히 규명하고자 하였으며, 대표적으로 수정과 커런덤(corundum)을 비교 분석하였다.

3. 결과 및 고찰

3.1. 임계각이 연마된 보석의 휘광성에 미치는 영향

서로 다른 무색 투명한 보석을 동일한 패시(facet)의 조건, 즉 테이블 53%, 크라운 16.2%, 퍼빌리언 43.1%, 크라운 각도 34.5°, 퍼빌리언 각도 40.75°로 라운드브릴리언트 컷(round brilliant cut)된 보석을 테이블(table)에서 볼 때(face up) 각각의 보석이 가지는 굴절률에 따라 휘광도가 다르게 나타난다. 그 이유는 굴절률에 따라 계산되어지는 임계각의 차이 때문이며, 임계각은 $\sin\theta = r_2/r_1$ (r_1 : 굴절률, $r_1 > r_2$) 식에 의해 계산되어 진다. 예를 들어 수정(R.I ≃ 1.553)의 임계각을 계산하면, $\sin\theta = 1/1.553 \approx 0.644$, $\text{asin}0.644 \approx 40.09$, 즉 임계각이 약 40.09°가 되며, 동일한 공식에 의해 다이아몬드(R.I ≃ 2.417)의 임계각을 계산하면 약 24.46°가 된다. 이렇게 서로 다른 임계각 때문에 빛이 연마된 수정 및 다이아몬드 내부로 입사하여 두 번의 내부전반사를 거치는 동안 누광 또는 상부로 되돌아오는 빛의 양 차이를 보이며, 결과적으로

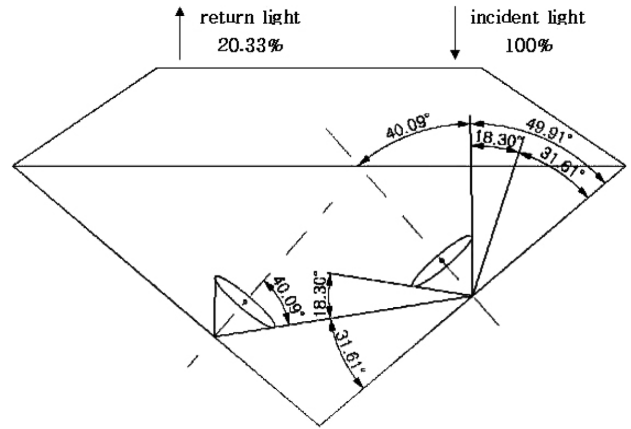


Fig. 1. Schematic diagram of total internal reflection inside the round brilliant cut quartz.

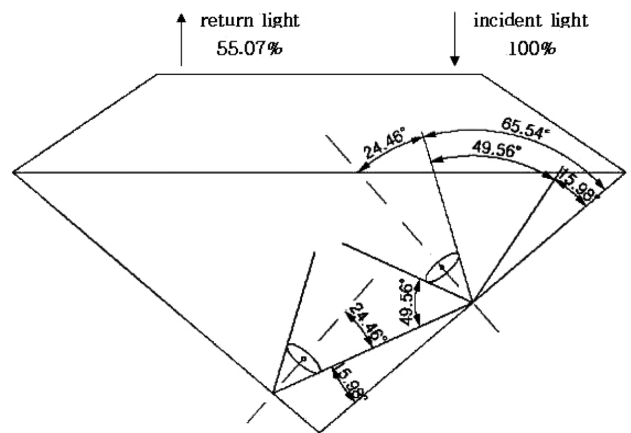


Fig. 2. Schematic diagram of total internal reflection inside the round brilliant cut diamond.

테이블을 통해 연마된 보석을 비교해 보았을 때 휘광도의 차이를 비교할 수 있게 된다. 이를 Fig. 1과 2를 통해 확인할 수 있다. Fig. 1은 수정의 임계각과 내부전반사를 나타낸 모식도로서 빛의 진행에 있어 밀도 등의 방해요인을 무시하고, 법선(normal)의 우측으로 입사되는 빛이 100%라고 가정할 때, 1차에서 수정의 임계각인 40.09°로 입사된 빛은 1차에서 누광이 되며, 31.61° 영역으로 입사된 빛은 1차에서는 내부전반사가 일어나지만 2차에서는 임계각 내부로 입사되기 때문에 누광이 된다. 결과적으로 1차에서 18.3° 영역으로 입사된 빛만 보석의 상부로 되돌아오게 되며, 이를 100%의 비율로 환산하게 되면 약 20.33%가 된다. 동일한 방법으로 Fig. 2의 다이아몬드 경우에 적용시키면 49.56° 영역으로 입사된 빛, 즉 약 55.07%의 빛만이 상부로 되돌아오게 된다. 결과적으로 수정과 다이아몬드를 비교했을 때, 내부로 입사된 빛의 양 대비 상부로 되돌아오는 빛의 양이 수정에 비해 약 2.7배 더 많은 다이아몬드가 휘광성이 더 많아지게 되는 것이다.

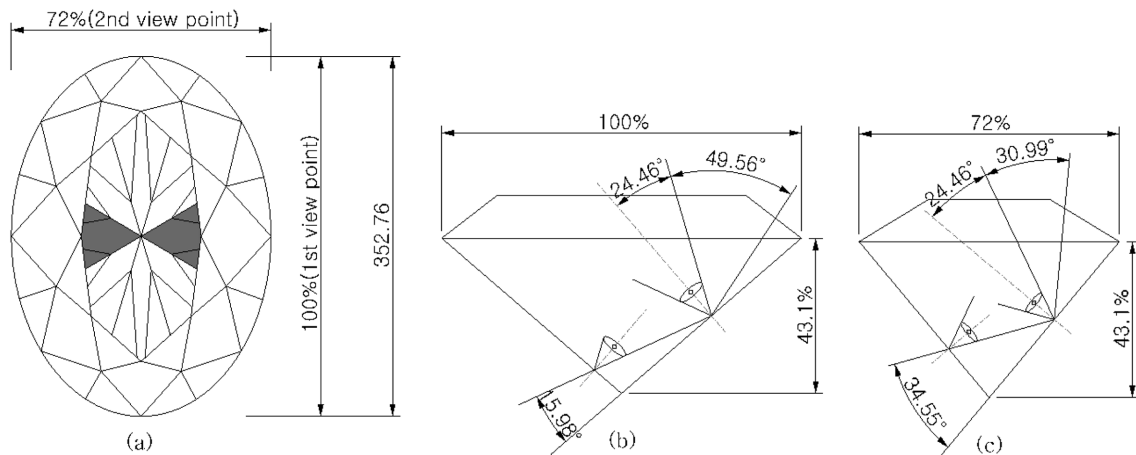


Fig. 3. Schematic diagram of principle of bow-tie phenomenon inside oval brilliant cut. (a) is bow-tie phenomenon, (b) is 1st view point of (a), (c) is 2nd view point of (a).

3.2. 보타이(bow-tie)현상의 원인

위와 같은 이론적 배경으로 설명되어질 수 있는 현상 중 대표적인 경우가 보타이 현상이다. 이 현상은 라운드 브릴리언트 컷 이외의 연마형태에서 볼 수 있으며, 예를 들어 Fig. 3(a)의 오벌(oval) 형 브릴리언트 컷으로 연마된 형태에서와 같이 중앙부분에서 나비넥타이(bow-tie) 모양의 어두운 부분을 볼 수 있다. 이 현상은 오벌형 뿐만 아니라 마퀴즈(marquise), 페어(pear), 하트(heart) 형 브릴리언트 컷 등과 같은 팬시 형(fancy shapes)에서 주로 나타나며, 그 원인은 거들 직경 대비 퍼빌리언 깊이에 따른 빛의 2차 누광과 관련이 있다. Fig. 3(b)는 (a)를 우측면에서 본(1st view point) 형태의 단면도로서 다이아몬드일 때를 가정한 것이다. 이 비율은 장축의 양쪽 끝 부분에 최대한 브릴리언시가 나타날 수 있는 비율(거들 직경을 100%로 가정했을 때 퍼빌리언 깊이를 43.1%로 연마)로 연마한 경우를 묘사한 것이며, 이때 내부 전반사가 일어날 수 있는 빛의 영역은 49.56°로 라운드 브릴리언트 컷의 경우와 동일하다. Fig. 3(c)의 경우는 (a)를 상부에서 본(2nd view point) 형태의 단면도로서, 이 방향에서 72%인 거들의 직경을 100%로 가정했을 때 퍼빌리언 깊이는 59.9%로 (b)의 이상적인 비율에 비해

16.8%가 더 깊은 경우가 된다. 퍼빌리언의 깊이가 깊게 되면 2차 누광량이 많아져 보석을 상부에서 보았을 때 어둡게 보인다. 즉, 보석내부로 들어간 빛의 2차 누광량이 많아진 부분은 어둡게 보이며, 내부전반사량이 많은 부분은 많은 휘광성을 볼 수 있으므로 (a)에서와 같이 보타이 현상이 나타나게 되는 것이다. 보타이 현상을 줄이기 위해 Fig. 3(c)에서 퍼빌리언 깊이 비율을 줄이게 되면 (b)에서는 퍼빌리언 깊이 비율이 작아지게 되므로 1차 누광량이 많아져 브릴리언시량이 줄어들며, 더 심하게 줄어들 경우 (a) 부분의 장축 테이블 부분에는 멀쩡하게 보이는 피시아이(fish eye) 현상이 보이게 된다. 이 때 이상적인 연마형에 비해 휘광성은 감소하지만 깊은 경우에 비해서는 많게 된다.

3.3. 임계각을 응용한 굴절계의 굴절률 측정원리

Fig. 4는 전형적인 굴절계 내부의 헤미실린더(hemicylinder), 눈금(scale), 렌즈(scale) 부분의 사진으로 (a)는 일본에서 생산되는 굴절계, (b)는 미국에서 생산되는 굴절계의 내부구조이다. 이들 굴절계의 내·외부 구조는 다소 차이는 있지만 굴절률 측정은 모두 내부전반사 원리를 응용하고 있다. 그 원리는 Fig. 5에서와 같이 굴절

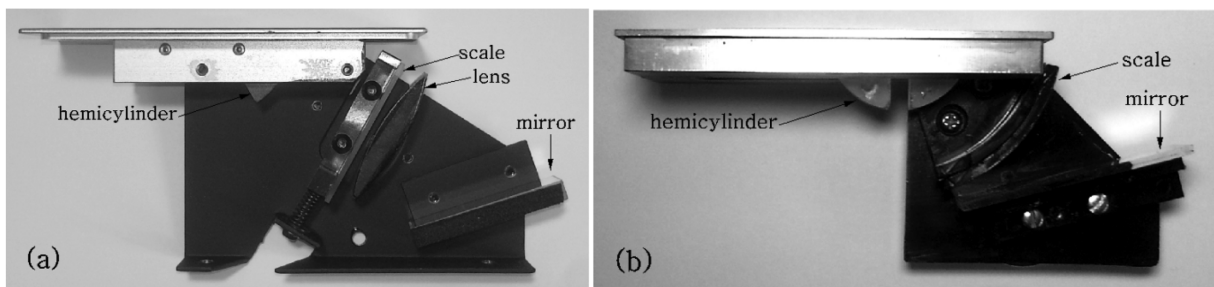


Fig. 4. Pictures of the internal structure of typical gem refractometer (a; made in Japan, b; made in America).

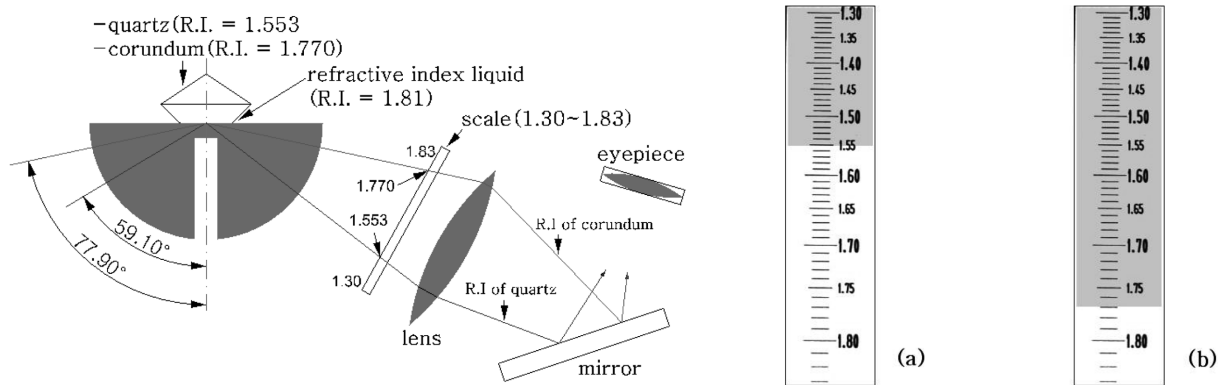


Fig. 5. Schematic diagram of refractometry principle and refractive index of quartz (a) and corundum (b).

물이 1.81 이하인 보석을 헤미실린더(R.I. 는 1.96) 위에 올렸을 때(굴절액에 의해 광학적으로 보석과 헤미실린더가 접촉해 있다고 가정), 내부 전반사가 되는 영역은 눈금 부분에 있어서 밝은 영역으로 나타나며, 보석 쪽으로 굴절해 나간 영역은 어둡게 나타나게 된다. 즉, 수정의 경우 헤미실린더에서의 임계각 59.1° 보다 작은 각도로 입사된 빛은 보석으로 굴절해 나가며, 그 이상의 각도로 입사된 빛은 헤미실린더 내부로 되돌아오게 된다. 여기에서 임계각의 계산은 보석의 임계각을 구하는 공식과 동일하며, $\sin\theta = r_2/r_1$ ($r_1 > r_2$) 식에 의해 계산될 수 있다. 예를 들어 헤미실린더 내부에서 수정에 의한 임계각을 구하면 $\text{asin}1.553/1.81 = 59.1^\circ$ 이 된다. 즉, 헤미실린더 위에 수정을 올려놓았을 때 그 임계각은 59.1° 가 된다. 동일한 방법으로 커런덤의 임계각을 구하면 77.9° 가 된다. 굴절계에서 눈금(scale)은 Fig. 5의 모식도에서와 같이 낮은 눈금(1.30)이 아래로, 높은 눈금(1.80)이 상부로 향해 있으며, 이들 눈금은 반사경(mirror)에 의해 반사되므로 최종적으로 보여 지는 것은 Fig. 5(a) 및 (b)에서와 같이 낮은 눈금이 상부에, 높은 눈금이 하부에 위치하게 된다. Fig. 5(a)와 (b)는 수정의 굴절률(1.553)과 커런덤의 굴절률(1.770)이 측정되어진 것으로서 (a)와 (b)에서 각각 어두운 부분은 수정의 임계각 59.1° , 커런덤의 임계각 77.9° 보다 작은 각도로 입사되어 보석으로 굴절해 나간 빛의 영역과 일치하며, 밝은 영역은 각각의 임계각 보다 큰 각도로 입사되어 내부전반사된 빛의 영역과 일치하게 된다. 이 원리로 인해 굴절률이 1.30에서 1.81까지 굴절률을 가진 모든 보석의 굴절률 측정이 가능하게 된다. 만약에 보석의 굴절률이 1.81 이상이라면 굴절률 측정이 불가능하며, 그 이유는 $\sin\theta = 1.81/1.81=1$, $\text{asin}\theta = 90^\circ$ 이 되기 때문에 임계각은 90° 가 된다. 즉 헤미실린더 내부에서 보석 방향으로 진행된 빛은 내부전반사 되는 영역이 없으며, 모든 빛은 보석으로 굴절해 나가버리게 된다. 따라서 헤미실린더에서 내부전반사가 일어나기 위해서는 $0 < \sin\theta < 1$, $0^\circ < \theta$

$< 90^\circ$ 를 만족해야 하며, 굴절계에서 굴절률이 측정되어지기 위해서는 최저 눈금이 1.30이고, 굴절액의 굴절률이 1.81이기 때문에 $46.37^\circ < \theta < 90^\circ$ 를 만족해야 한다.

4. 결 론

본 연구에서는 보석의 굴절률에 따른 임계각을 계산하고, 보석내부에서 서로 다른 임계각에 따른 빛의 경로를 고찰함으로써 내부전반사된 빛의 양을 정량적으로 계산하였다. 대표적으로 수정과 다이아몬드에서 브릴리언시 되는 빛의 양을 계산하였으며, 수정과 다이아몬드의 브릴리언시 양은 각각 20.33%와 55.07%로 계산되었다. 이를 통해 보석의 굴절률과 임계각은 서로 반비례 관계에 있으며, 굴절률과 브릴리언시는 서로 비례관계에 있음을 알았다. 즉 굴절률이 높은 보석이 브릴리언시 많음을 정량적으로 규명하였다. 또한 임계각의 원리를 응용하여 팬시 형에서 보타이 현상이 나타나는 원인을 규명하였다. 임계각 및 내부전반사 원리를 응용한 굴절계에서 서로 다른 굴절률을 가진 보석을 헤미실린더 위에 올려놓았을 때, 각각의 임계각을 계산하였다. 대표적인 예로 수정과 커런덤의 경우를 계산하였으며, 각각의 임계각은 수정을 올렸을 때 59.1° , 커런덤을 올렸을 때 77.9° 로 계산되었다. 또한 굴절계에서 내부전반사가 일어나기 위한 조건은 $0 < \sin\theta < 1$, $0^\circ < \theta < 90^\circ$ 를 만족해야 하며, 굴절계에서 굴절률이 측정되어지기 위해서는 $46.37^\circ < \theta < 90^\circ$ 를 만족해야 함을 알 수 있었다.

참 고 문 헌

- [1] G.W. Jeong, "A Study on the hemicylinder of the gem discrimination refractometer La_2O_3 system high refractive glass" (Dongshin Univ., Naju, 2007) 2.
- [2] M.E. Thomas, S.K. Andersson, R.M. Sova and R.I.

- Joseph, "Frequency and temperature dependence of the refractive index of sapphire", *Infrared Physics & Technology* 39 (1998) 245.
- [3] T.H. Kim and A.Y. Sung, "Study on the ophthalmic lens materials with high refractive index containing vinylanisole", *J. Korean Chemical Society* 54 (2010) 757.
- [4] S.J. Bae and U. Kang, "Fluorescence microscope using total internal reflection for measuring biochip", *Trans. KIEE* 56 (2007) 1695.
- [5] K.W. Lee, I.P. Hong, Y.C. Chung and J.G. Yook, "A study on critical angle of metamaterial with drude model", *J. Korean Institute of Electromagnetic Engineering and Science* 19 (2008) 1022.
- [6] H.H. Lim, M.S. Kwon, H.J. Choi, B.J. Kim and M. Cha, "Measurement of refractive index of solid medium by critical angle method when air gap is present", *J. Optical Society and Korea* 12 (2008) 210.
- [7] G.M. Hagen, D.A. Roess and B.G. Barisas, "Fluorescence photobleaching recovery using total internal reflection interference fringes", *Analytical Biochemistry* 356 (2006) 34.
- [8] W.S. Kim, Y.M. Yu and H.S. Shin, "Optimum conditions for growing gem-quality colorless cubic zirconia", *J. Miner. Soc. Korea* 14 (2001) 99.
- [9] D.W. Choi and J.K. Choi, "A study on the fabrication methods of rough diamond according to their shapes (sawing)", *J. Korea Crystal Growth and Crystal Technology* 12 (2002) 317.