

# Proxy MIPv6 기반 망에서 플로우 기반 이동성 지원 기법

종신회원 이재훈\*<sup>o</sup>, 김영한\*\*

## A Flow-based Mobility Support Mechanism in Proxy MIPv6 based Network

Jaehwoon Lee\*<sup>o</sup>, Younghan Kim\*\* *Lifelong Members*

### 요 약

PMIPv6(Proxy Mobile IPv6)는 이동 노드(Mobile Node: MN)을 대신하여 액세스 네트워크에서 노드의 이동성을 지원하기 위한 프로토콜로서 네트워크 기반 이동성 지원 기법이다. PMIPv6에서는 비록 MN에 여러 개의 인터페이스가 장착되어 있다 하더라도 단지 하나의 인터페이스만 이용하여 MN이 PMIPv6 도메인에 접속할 수 있다는 단점이 있다. 이 논문에서는 다중 인터페이스가 장착된 이동 노드가 PMIPv6 도메인에 접속하는 경우에 이용자의 의도를 고려한 플로우 기반 이동성 관리 기법을 제안한다. 특히 제안된 기법은 PMIPv6 도메인에서 라우터 광고 (Router Advertisement: RA) 메시지를 이용하여 MN이 여러 개의 인터페이스를 이용하여 동일한 PMIPv6 도메인에 동시에 접속되었다는 것을 알려주도록 함으로써 기존의 IPv6 프로토콜을 그대로 이용할 수 있다는 장점이 있다. 시그널링 비용과 핸드오버 지연을 이용하여 제안된 기법의 성능을 분석하였으며, MN의 속도와 무선 링크의 실패 확률에 영향을 받는다는 것을 확인하였다.

**Key Words** : IP Mobility, Proxy MIPv6, Flow Mobility, Multiple Interface, Multihoming

### ABSTRACT

Proxy Mobile IPv6 (PMIPv6) is the network-based mobility management protocol that network supports the mobility of mobile node (MN) on behalf of the MN. In PMIPv6, a multi-homed MN can connect to the PMIPv6 domain by using only one interface even though it has multiple interfaces. It would be efficient when such a multi-homed MN connects to the PMIPv6 domain by using all of its interfaces. If such a multi-homed MN utilizes all of its interfaces, flow mobility can be provided that the MN handovers one or more flows from one interface to another without re-establishing session. In this paper, we propose the flow-based mobility management protocol by considering the intention of the user. The Router Advertisement (RA) message is used in order for the PMIPv6 domain to inform that the MN can utilize the flow mobility. The proposed mechanism is evaluated by analyzing signaling overhead and handover latency, and the numerical results show that the performance is affected by mobility speed of the MN and the failure probability of the wireless link.

### I. 서 론

최근에 스마트 폰의 보급이 확산되고 있다. 특히 최

근에는 이동통신뿐만 아니라 무선 랜과 같은 고속의 액세스 망도 개방되어 언제 어디서나 저렴한 비용으로 스마트 폰에서 인터넷 접속이 가능하게 되었다. 이

\* 본 연구는 2010학년도 동국대학교 연구년 지원에 의하여 이루어졌음.

\* 동국대학교 정보통신공학과 (jaehwoon@dongguk.edu)(<sup>o</sup>: 교신저자)

\*\* 숭실대학교 정보통신전자공학부 (younghak@ssu.ac.kr)

논문번호 : KICS2011-04-176, 접수일자 : 2011년 4월 12일, 최종논문접수일자 : 2011년 5월 17일

러한 스마트폰은 이동통신망, 무선 랜, 그리고 IEEE 802.16 WiMax와 같은 서로 다른 특성을 갖는 여러 개의 네트워크와 동시에 접속이 가능하다. 비록 스마트폰과 같은 지능형 이동 단말이 여러 개에 네트워크에 동시에 접속할 수 있다 하더라도 기존의 IP 이동성 관리 기법을 이용하여 경우에는 여러 개의 네트워크 중에서 단지 하나의 네트워크를 통해서만 인터넷에 접속하며, 만일 이동 단말이 하나의 네트워크에서 다른 네트워크를 접속을 변경하는 경우에는 인터넷 상의 임의의 호스트와 연결되어 있는 모든 세션도 하나의 인터페이스에서 다른 인터페이스로 이동해야 하는 문제가 발생한다.

이 논문에서는 PMIPv6 환경에서 네트워크에서 플로우 핸드오버를 정적으로 결정하거나 링크 계층과의 의존성 없이 IP 계층 내에서 플로우 기반의 이동성을 제공하기 위한 기법을 제안한다. 특히 이 논문에서는 이용자가 스스로 플로우의 이동성을 결정할 수 있도록 한다. 이렇게 하면 앞에서 언급한 예와 같이, 동일한 VoIP 트래픽에 대해서 어떤 이용자는 QoS 요구사항에 적합한 3GPP 기반의 이동통신망을 선택하고, 또한 다른 이용자는 저 비용 고 대역폭의 무선 랜 망을 선택할 수 있어서 이용자의 선택폭이 확대될 수 있다. 제안된 기법에서는 플로우 기반 이동성 지원을 위하여 라우터 광고 (Router Advertise: RA) 메시지를 이용함으로써 새로운 메시지를 정의하지 않고 기존의 IPv6 프로토콜을 그대로 이용할 수 있다는 장점이 있다.

이 논문의 구성은 다음과 같다. 제II장에서는 이 논문에서 제안되는 PMIPv6 기반 망에서 플로우 기반의 이동성 제공 기법을 설명한다. 그리고 제III장에서 제안 메커니즘의 성능을 분석하고 제IV장에서 결론을 맺는다.

## II. 관련 연구

Mobile IPv6(MIPv6) 프로토콜은 이동 호스트(Mobile Node: MN)가 하나의 네트워크에서 다른 네트워크로 인터넷 접속점을 변경하는 경우에 발생하는 연결 해지 문제를 해결하기 위하여 MN이 인터넷 접속점을 변경하더라도 기존에 설정되어 있는 연결이 계속 유지될 수 있도록 하기 위한 프로토콜이다<sup>1)</sup>. 이를 위하여 MIPv6 프로토콜에서는 MN에게 기존의 인터넷과 같이 홈 주소(Home Address: HoA)로서 고정 IPv6 주소를 할당하고 MN의 홈 주소와 동일한 네트워크 프리픽스를 갖는 홈 에이전트(Home Agent: HA)를 정의한다. MN은 인터넷의 접속 지점을 변경

할 때마다 새로운 네트워크에 있는 액세스 라우터로부터 동적 IPv6 주소인 Care-of Address(CoA)를 할당받아, 바인딩 업데이트(Binding Update: BU) 메시지를 이용하여 자신의 홈 주소와 CoA를 HA에게 등록한다. 기존의 MIPv6에서는 MN이 단지 하나의 인터페이스만 사용한다고 가정하였다. 따라서 MIPv6 프로토콜에서는 여러 개의 네트워크에 동시에 접속할 수 있는 스마트폰과 같은 지능형 이동 단말이 단지 하나의 네트워크를 통해서만 인터넷에 접속할 수 있다는 단점이 있다.

MIPv6 프로토콜에서 하나의 네트워크만 접속할 수 있는 문제점을 해결하기 위하여 여러 개의 인터페이스를 장착한 MN이 서로 다른 인터페이스를 통하여 여러 개의 네트워크에 동시에 접속하여, 각각의 인터페이스를 통하여 설정되는 여러 개의 CoA를 HA에게 등록하기 위한 기법이 표준화되었다<sup>2)</sup>. 이 기법에서 각각의 네트워크를 통하여 여러 개의 CoA를 설정한 MN은 자신의 HoA에 대한 여러 개의 CoA를 등록하기 위한 BU 메시지를 HA에게 전송한다. MN으로부터 전송된 BU 메시지를 수신한 HA는 자신의 바인딩 캐쉬 엔트리에 MN(즉, HoA)에 대한 정보가 있는지를 확인하여 만일 없으면 MN을 위한 새로운 엔트리를 만든 후에 MN에 대한 CoA를 등록한다. 만일 HA의 바인딩 캐쉬 엔트리에 MN에 대한 정보가 있으면, HA는 수신한 BU 메시지에 포함되어 있는 CoA 정보가 엔트리 내에 있는지를 확인하여 만일 없으면 수신한 CoA를 엔트리에 추가한다. 이와 같은 방법을 이용하여 HA의 바인딩 캐쉬 엔트리에는 MN의 HoA에 대해서 여러 개의 CoA가 등록될 수 있다. 또한 서로 다른 CoA를 구분하기 위한 구분자로서 BID(Binding Identification)가 MN에 의해서 정의된다. 이 경우에는 MN과 HA 사이에 서로 다른 인터페이스를 이용하는 여러 개의 경로가 설정될 수 있어서, 어떤 트래픽이 어떤 경로를 거쳐 전송되어야 하는지를 결정하는 것이 필수적이다. 이를 위하여 MN이 트래픽을 분류하고, 선택된 트래픽이 어떤 경로를 통하여 전송되어야 하는지를 HA에게 알려주기 위한 기법 등이 표준화되었다<sup>3-4)</sup>.

앞에서 언급한 MIPv6 프로토콜에서 만일 MN이 현재 접속되어 있는 네트워크가 변경되었다는 것을 감지하면, MN은 MIPv6 프로토콜에서 정의된 동작을 수행한다. 즉, MIPv6 프로토콜은 호스트-기반 이동성 관리 기법이라 할 수 있다. 비록 MIPv6 프로토콜이 표준으로 정의되어 있기는 하지만 현재 사용되고 있는 모든 노드들이 MIPv6 기능을 구현하고 있다고 볼

수는 없으므로 MIPv6 기능이 구현되어 있지 않은 노드는 하나의 네트워크에서 다른 네트워크로 이동을 할 때마다 기존에 설정되어 있는 연결을 종료하고 새로 연결을 개설해야 하는 문제가 발생한다. 이를 방지하기 위하여 MIPv6 기능이 구현되어 있지 않은 노드가 이동을 하더라도 기존에 설정되어 있는 연결이 계속 유지될 수 있도록 노드를 대신하여 액세스 네트워크에서 노드의 이동성을 지원하기 위한 PMIPv6 (Proxy MIPv6) 프로토콜이 제안되었으며, PMIPv6 프로토콜은 네트워크-기반 이동성 관리 기법이라 할 수 있다<sup>15)</sup>.

PMIPv6 프로토콜에서는 MN을 대신하여 MN의 이동성을 지원하는 MAG(Mobile Access Gateway)가 정의된다. MAG는 MN이 접속되어 있는 액세스 네트워크에서 기본 게이트웨이로 동작한다. 또한 PMIPv6 도메인 내에서 MN을 위한 일종의 HA로 동작하는 LMA(Localized Mobility Anchor)가 정의된다. PMIPv6 프로토콜의 동작은 다음과 같다. MN이 처음 PMIPv6 도메인에 들어가서 MAG가 접속되어 있는 액세스 링크에 접속하면, MN이 액세스 링크에 접속되었다는 것을 감지한 MAG는 인증 과정을 통하여 연계 되는 MN-ID를 이용하여 망으로부터 MN에 대한 프로파일을 얻는다. MN에 대한 프로파일에는 MN의 LMA 주소(LMA Address: LMAA)와 주소 설정 방법 등과 같은 네트워크-기반 이동성 지원 서비스를 제공하기 위한 파라미터들이 포함된다. MAG는 MN의 프로파일 정보를 이용하여 LMA에게 PBU(Proxy Binding Update) 메시지를 전송한다. PBU 메시지의 소스 IP 주소는 MAG의 IP 주소인 Proxy-CoA이며 목적지 IP 주소는 LMAA로 설정된다. PBU 메시지를 수신한 LMA는 PBU 메시지 내에 있는 정보를 이용하여 MN에게 할당할 MN-HNP(MN's Home Network Prefix)와 Proxy-CoA에 대한 바인딩 캐쉬 엔트리를 만들고 MAG와 터널을 설정한다. 그리고 LMA는 터널 설정 및 바인딩 캐쉬 엔트리의 업데이트가 완료되었다는 것을 알리기 위하여 MN-HNP 정보를 포함하는 PBAck(Proxy Binding Acknowledgement) 메시지를 MAG에게로 전송한다. LMA로부터 PBAck 메시지를 수신한 MAG는 LMA와 터널을 설정하고 MN이 IP 주소를 설정할 수 있도록 MN-HNP 정보를 포함하는 라우터 광고(Router Advertisement: RA) 메시지를 전송한다. MN은 수신한 RA 메시지 내의 MN-HNP 정보를 이용하여 MN-HoA(MN's Home Address)를 설정한다. 이 이후부터 MN이 인터넷 상의 임의의 노드(Correspondent Node; CN)에게 전송하는 IP 패킷의

소스 주소는 MN-HoA가 되며, 목적지 주소는 CN의 IP 주소가 된다. MN으로부터 전송되는 IP 패킷은 MAG가 수신하여 외부 헤더를 덧붙인 후에 터널을 통하여 LMA로 전송된다. 터널을 통하여 전송된 패킷을 수신한 LMA는 외부 헤더를 제거한 후에 원래의 패킷을 CN에게로 전송한다. CN으로부터 전송되는 IP 패킷은 LMA가 수신하여 외부 헤더를 덧붙인 후에 터널을 통하여 MAG에게로 전송되며, MAG는 외부 헤더를 제거한 후에 원래의 패킷을 MN에게로 전송한다.

앞에서 언급한 PMIPv6 프로토콜에서는 MIPv6 프로토콜과 마찬가지로 비록 MN에 여러 개의 인터페이스가 장착되어 있더라도 단지 하나의 인터페이스를 통하여 인터넷에 접속할 수 있도록 정의되어 있어서 스마트폰과 같이 여러 개의 인터페이스가 장착된 지능형 이동 단말이 동시에 여러 개의 네트워크에 접속할 수 없어서 비효율적이라 할 수 있다. 이러한 문제점을 해결하기 위하여 PMIPv6 환경에서 여러 개의 인터페이스가 장착된 노드가 여러 개의 네트워크에 접속하기 위한 여러 가지 메커니즘들이 제안되었다<sup>16-10)</sup>. 특히 이 기법들에서는 MN이 하나의 네트워크를 통하여 트래픽을 전송하다가 새로운 네트워크와 접속이 완료되면 일부 세션을 새로운 네트워크를 통하여 전송할 수 있도록 하기 위한 플로우 기반의 이동성 지원 기법도 제안되었다. 그렇지만 PMIPv6 프로토콜에서는 MN 대신에 네트워크에서 이동성을 관리하기 때문에 MN이 어떤 트래픽을 어떤 네트워크를 통하여 전송할 것인지에 대한 의도를 정확히 알 수가 없다. 이를 위하여 PMIPv6 도메인에서 트래픽이 전송될 네트워크를 정적으로 결정<sup>19)</sup>하거나 또는 링크 계층의 트리거링을 이용하여 플로우 이동성을 제공하는 기법<sup>10)</sup>이 제안되었다. 그렇지만 이러한 정적 결정 방법은 MN의 의도와는 전혀 상관없이 플로우 기반의 이동성이 제공된다는 문제가 발생한다. 예를 들어 MN이 3G 기반의 이동통신망과 무선랜에 동시에 접속한 상태에서 CN과 VoIP 트래픽을 교환하고 있다고 가정하면, 이용자에 따라서 QoS 요구 사항을 만족할 수 있는 이동통신망을 선호하는 이용자가 있을 수 있고 또한 QoS보다는 가격이 민감하여 무선랜을 선호하는 이용자가 있을 수 있는데, 이러한 이용자의 특성이 무시되는 문제가 발생할 수 있다. 또한 링크 계층의 트리거링을 이용하는 경우에도 트래픽에 대한 네트워크를 정적으로 결정하거나 또는 IP 계층과 데이터 링크 계층 간에 상호 의존성이 발생하게 된다.

### III. PMIPv6 기반 망에서 플로우 기반의 이동성 제공 기법

이 논문에서 고려하는 망 구조는 그림 1에 나타나 있으며, PMIPv6에서 플로우 기반의 이동성 제공을 위한 각 구성 요소들 간의 메시지 교환 절차는 그림 2에 나타나 있다. MN은 N 개의 인터페이스를 가지고 있으며 이러한 인터페이스를 이용하여 PMIPv6 도메인 내에 있는 N 개의 서로 다른 특성을 갖는 액세스 네트워크에 동시에 접속할 수 있다. MN은 weak host model을 따른다고 가정한다<sup>[11]</sup>. 즉, MN은 N 개의 인터페이스 중의 하나의 인터페이스에 설정된 IPv6 주

소를 소스 주소로 하는 패킷을 다른 인터페이스를 통하여 전송할 수 있으며, 또한 N 개의 인터페이스에 설정된 주소 중의 하나를 목적지 주소로 하는 패킷을 모든 인터페이스를 통하여 수신할 수 있다. 이 논문에서는 제안된 프로토콜의 설명을 간략히 하기 위하여 MN에 2개의 인터페이스가 있다고 가정한다. MN이 PMIPv6 도메인에 들어와서 하나의 인터페이스(즉, IF1)을 통하여 하나의 MAG(즉, MAG1)와 접속하게 되면, MAG1은 MN-ID를 포함하는 PBU 메시지를 LMA에게 전송한다. LMA는 MN에게 할당할 하나의 네트워크 프리픽스(즉, MN-HNP1)와 MAG1의 IP 주소인 Proxy-CoA1에 대한 바인딩 캐쉬 엔트리를 만든

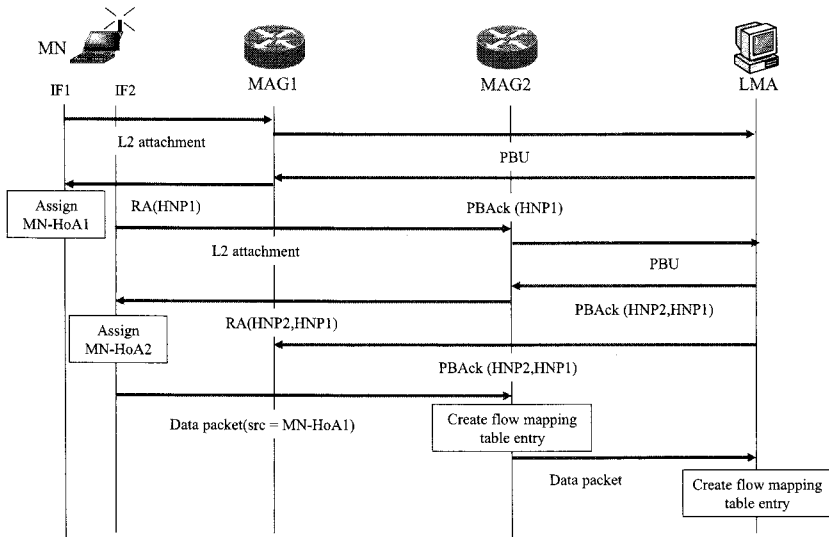


그림 1. 이 논문에서 고려하는 망 구성도

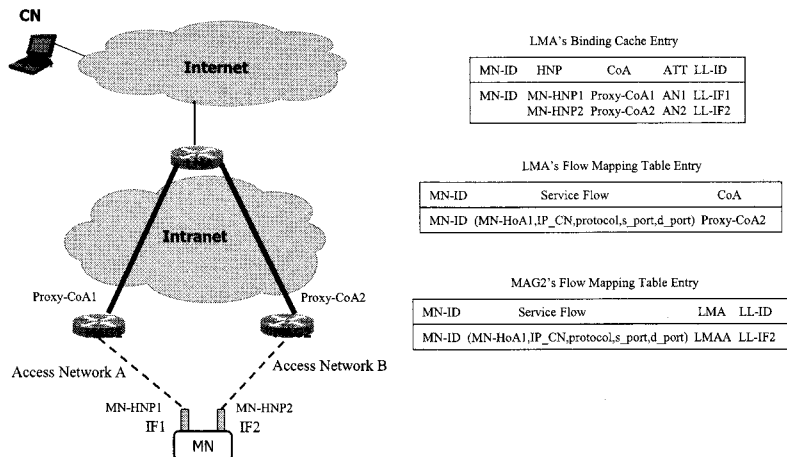


그림 2. 플로우-기반 이동성 지원을 위한 각 구성요소 간 메시지 교환 절차

후에 MN-HNP1을 포함하는 PBAck 메시지를 MAG1에게로 전송한다. MAG1은 수신한 PBAck 메시지 내에 있는 MN-HNP1을 포함하는 RA 메시지를 MN에게 전송한다. MN은 수신한 RA 메시지 내에 있는 MN-HNP1에 속하는 하나의 IPv6 주소(즉, MN-HoA1)를 IF1 인터페이스에 설정한다. 이 이후부터 MN은 해당 인터페이스를 통하여 인터넷 상의 임의의 호스트인 CN과 통신할 수 있다. MN과 CN 사이에 교환되는 트래픽은 MN-HoA1, CN의 IPv6 주소, 프로토콜 필드, 소스 포트 번호, 그리고 목적지 포트 번호의 5개의 정보를 이용하여 구분될 수 있다. MN이 CN과 연결을 설정하여 트래픽을 교환하고 있는 상태에서 MN의 두 번째 인터페이스(즉, IF2)가 PMIPv6 도메인 내의 또 다른 MAG(즉, MAG2)와 접속하게 되면, MAG2는 MN-ID를 포함하는 PBU 메시지를 LMA에게 전송한다. LMA는 수신한 PBU 메시지 내에 있는 MN-ID를 이용하여 MN에 대한 정보가 자신의 바인딩 캐쉬 엔트리에 있는지를 확인하여 만일 있으면 액세스 기술 형태(Access Technology Type: ATT)의 값이 동일한 것인지를 확인한다. 만일 ATT의 값이 동일하면, LMA는 PMIPv6 프로토콜에서 정의된 절차를 이용하여 네트워크 기반에서 MN의 이동성을 지원한다. 반면 ATT의 값이 다르면, LMA는 MN이 동시에 두 개의 인터페이스를 통하여 PMIPv6 도메인에 접속을 요청하는 것이라 판단하고 또 다른 네트워크 프리픽스(즉, MN-HNP2)와 MAG2의 IP 주소인 Proxy-CoA2에 대한 바인딩 정보를 MN에 대한 바인딩 캐쉬 엔트리에 추가한 후에 MN-HNP2와 기존에 할당했던 MN-HNP1를 포함하는 PBAck 메시지를 MAG2에게 전송한다. PBAck 메시지를 수신한 MAG2는 메시지 내에 있는 네트워크 프리픽스의 개수를 이용하여 MN이 동시에 여러 개의 인터페이스를 이용하여 PMIPv6 도메인에 접속하고 있다는 것을 알 수 있다. MAG2는 MN-HNP2와 MN-HNP1 정보를 포함하는 RA 메시지를 MN에게 전송하며, MN은 IF2를 통하여 MAG2가 전송한 RA 메시지를 수신한다. RA 메시지를 수신한 MN은 메시지 내에 있는 첫 번째 네트워크 프리픽스 정보인 MN-HNP2에 속하는 하나의 IPv6 주소(즉, MN-HoA2)를 자신의 IF2에게 설정한다. MN은 RA 메시지 내에 있는 또 다른 네트워크 프리픽스 정보를 이용하여 MN-HoA1을 소스 또는 목적지 주소로 하는 패킷을 IF1뿐만 아니라 IF2를 통하여 전송할 수 있다는 것을 확인한다. 또한 LMA는 MN-HNP1과 MN-HNP2를 포함하는 PBAck 메시지를 MAG1에게 전송한다.

MAG1은 수신한 PBAck 메시지를 이용하여 MN이 동시에 여러 개의 인터페이스를 통하여 PMIPv6 도메인에 접속하고 있다는 것을 알 수 있다. MAG1은 MN-HNP1과 MN-HNP2를 포함하는 RA 메시지를 MN에게 전송한다. MAG1으로부터 전송된 RA 메시지를 IF1를 통하여 수신한 MN은 RA 메시지 내에 있는 첫 번째 네트워크 프리픽스 정보가 이전에 수신한 것과 동일한 것이므로 자신의 IF1에 설정한 주소를 그대로 유지한다. MN은 RA 메시지 내에 있는 또 다른 네트워크 프리픽스 정보를 이용하여 MN-HoA2를 소스 또는 목적지 주소로 하는 패킷이 IF2뿐만 아니라 IF1을 통해서 전송할 수 있다는 것을 확인한다. MN의 IF2에 주소가 설정된 후에 MN이 기존에 CN과 설정한 세션을 유지한 상태에서 CN과 교환되는 트래픽을 IF2를 통하여 전송하고자 하는 경우에는, MN은 소스 주소의 변경 없이 이 트래픽을 IF2를 통하여 전송한다. MAG2는 수신한 트래픽의 소스 주소 정보가 MN-HNP2가 아닌 MN-HNP1에 속하는 주소임을 확인하여 MN이 플로우 기반의 이동성을 요청하는 것이라 판단하고 자신의 플로우 매핑 테이블에 트래픽에 대한 다섯 개의 정보를 포함하는 엔트리를 추가한다. 그런 후에 이 트래픽을 터널을 통하여 LMA에게 전송한다. MAG2로부터 전송된 트래픽을 수신한 LMA는 수신한 트래픽의 소스 주소 정보가 MAG2의 IP 주소인 Proxy-CoA2와 바인딩된 MN-HNP2가 아닌 MN-HNP1에 속하는 주소 정보임을 확인하여 MN이 플로우 기반 이동성을 요청하는 것이라 판단하고 자신의 플로우 매핑 테이블에 트래픽에 대한 다섯 개의 정보를 포함하는 엔트리를 추가한다. 그런 후에 이 트래픽을 CN에게 전송한다. CN으로부터 전송된 트래픽을 수신한 LMA는 자신의 플로우 매핑 테이블 엔트리를 검색하여 이 트래픽을 터널을 통하여 MAG2에게로 전송하며, MAG2는 역시 자신의 플로우 매핑 테이블 엔트리를 검색하여 이 트래픽을 MN에게 전송한다. 이와 같은 방법으로 PMIPv6 도메인 환경에서 다중 인터페이스를 가진 MN에게 플로우 기반의 이동성을 제공할 수 있다.

#### IV. 성능 분석

이 논문에서 제안된 플로우 이동성 기법의 성능 분석을 위하여 MN이 특정 트래픽을 하나의 네트워크에서 다른 네트워크로 이동하여 전송하는 경우에, 새로운 트래픽이 전송되는 네트워크는 항상 해당 트래픽을 수용할 수 있다고 가정하며, 시그널링 비용과 플로우

우 핸드오버 지연 시간을 성능 분석을 위한 지표로 고려한다.

각각의 MAG는  $N$ 개의 셀을 구성하고 있으며, 각 셀의 크기는 반지름  $R$ 을 가지는 동일한 크기의 원으로 가정한다.  $S$ 를 각 셀의 크기라고 하면,  $S = \sqrt{\pi \times R^2}$ 로 계산될 수 있다. MN에  $\lambda_s$ 의 비율을 가진 포아송 분포에 의하여 패킷이 도착한다고 가정하고,  $\mu_s$ 를 MN이 동일한 MAG 내에 있는 하나의 셀에서 다른 셀로의 평균 이동 비율이라고 하며,  $v$ 를 MN의 평균 이동 속도라고 하자.  $E(N_s)$ 를 MN이 동일한 MAG 내에 있는 평균 셀 이동 횟수라고 하면,  $E(N_s)$ 은 다음과 같이 계산될 수 있다<sup>[12]</sup>.

$$E(N_s) = \mu_s / \lambda_s. \quad (1)$$

여기에서  $\mu_s = 2v(\sqrt{N}-1) / \sqrt{N} / \sqrt{\pi S}$ 이다.

시그널링 비용  $C_{\text{signaling}}$ 은 플로우 이동성을 수행하기 위하여 요구되는 시그널링과 시그널링을 전송하기 위한 거리를 곱한 값과, 시그널링을 처리하기 위하여 MAG와 LMA에서 처리되는 프로세싱 비용, 그리고 MN의 이동성 고려한 값으로 정의되며 다음과 같이 계산될 수 있다.

$$\begin{aligned} C_{\text{signaling}} = & E(N_s) \times (\tau \times (d_{\text{MAG}.LMA} \times S_{\text{PBU/PBA}}) \\ & + \kappa \times (d_{\text{MN}.MAG1} \times S_{RA}) \\ & + \tau \times (d_{\text{MAG2}.LMA} \times S_{\text{PBU/PBA}}) \\ & + \kappa \times (d_{\text{MN}.MAG2} \times S_{RA}) \\ & + \kappa \times (d_{\text{MN}.MAG2} \times S_{\text{Data}}) \\ & + \tau \times (d_{\text{MAG2}.LMA} \times S_{\text{Data}}) \\ & + P_{\text{MAG2}} + P_{\text{LMA}}). \end{aligned} \quad (2)$$

$C_{\text{signaling}}$ 은 MN이 두 개의 MAG에 위치하는 경우에 발생하는 PBU/PBA 메시지 처리 비용과 MN이 이동시키고자 하는 트래픽을 MAG2로 전송하는 경우에 발생하는 시그널링 비용과 이를 처리하는 비용으로 계산된다. 여기에서  $\tau$ 와  $\kappa$ 는 각각 유선 링크와 무선 링크의 전달 비용을 나타내며,  $d_{X,Y}$ 는  $X$ 와  $Y$  개체 사이의 홉 수를 나타낸다. 또한  $S_a$ 는  $a$  메시지의 크기를 나타낸다. 시그널링 비용에는 MAG와 LMA 각각에서 수행되는 프로세싱 비용이 포함된다. 여기에서는 MN이 트래픽을 MAG1에서 MAG로 핸드오버 하는 경우를 가정한다.

$P_{LMA}$ 는 LMA에서 플로우 이동성을 처리하기 위한

수행되는 비용으로 정의된다.  $P_{LMA}$ 는 MAG와 MN의 수에 비례하며 다음과 같이 나타낼 수 있다<sup>[13]</sup>.

$$\begin{aligned} P_{LMA} = & \zeta \times \delta \times \lambda_s \\ & \times (\beta \times N_{MN} \times \delta + \gamma \times \log(\delta)). \end{aligned} \quad (3)$$

여기에서  $\zeta$ 는 LMA에 할당된 대역폭을,  $\beta$ 와  $\gamma$ 는 각각 LMA에서의 바인딩 리스트와 라우팅 테이블에 대한 가중치를,  $\delta$ 는 MAG에 속한 MAG의 수를 나타낸다. 그리고  $N_{MN}$ 은 LMA에 의해 관리되는 이동 단말 중 활동 중인 이동단말의 수를 나타내며,  $N_{MN} = \rho(l/4)^2$ 로 계산될 수 있다<sup>[13]</sup>. 여기에서 이동 단말들은  $\rho$ 의 확률로 균일하게 분포되어 있다고 가정하며,  $l = 2\pi R$ 은 셀의 둘레이다.

$P_{MAG}$ 는 MAG에서의 프로세싱 지연시간으로 정의되며 다음과 같이 나타낼 수 있다<sup>[14]</sup>.

$$P_{MAG} = \eta \times \lambda_s. \quad (4)$$

여기에서  $\eta$ 은 MAG에서 패킷 전송을 위한 프로세싱 비용을 나타낸다.

플로우 핸드오버 지연 시간  $D_{\text{Flowlatency}}$ 는 플로우 핸드오버가 트리거된 후 해당 트래픽이 MAG2로 이동하는데 걸리는 시간으로 정의된다.  $D_{\text{Flowlatency}}$ 는 MAG와 LMA에서 발생하는 지연 시간과 MN과 MAG 사이의 무선 링크와 MAG와 LMA 사이의 유선 링크에서 발생하는 메시지 지연 시간의 합으로 계산될 수 있으며 다음과 같이 나타낼 수 있다<sup>[15]</sup>.

$$\begin{aligned} D_{\text{Flowlatency}} = & \frac{1-q}{1+q} \times \left( \frac{S_{\text{Data}}}{B_{wi}} + L_{wi} \right) \\ & + (d_{\text{MAG2}.LMA} - 1) \times \left( \frac{S_{\text{Data}}}{B_w} + L_w + w_q \right) \\ & + t_{BCE} + t_{BUL}. \end{aligned} \quad (5)$$

여기에서는 MN이 MAG1과 MAG2에 동시에 접속하게 된 후에 MN에 의해서 플로우 핸드오버를 위한 트리거가 발생한 이후 시점부터 고려한다.  $q$ 는 MN이 MAG와 접속하는 무선 링크의 실패 확률을 나타내고,  $B_{wi}$ 과  $L_{wi}$ 은 각각 무선 링크의 대역폭과 링크 지연을 나타낸다. 또한  $B_w$ 과  $L_w$ 은 각각 MAG와 LMA간에 접속되어 있는 유선 링크의 대역폭과 링크 지연을 나타낸다. 그리고  $t_{BCE}$ 와  $t_{BUL}$ 은 각각 플로우 핸드오버를 이용하여 MN으로부터 새로운 MAG

로 전송되는 트래픽의 정보를 LMA와 MAG에서 업데이트하기 위한 프로세싱 딜레이를 나타낸다. 또한  $w_q$ 는 유선 구간에서 하나의 홉을 거치는 경우에 발생하는 프로세싱 비용을 나타낸다.

시그널링 비용과 플로우 핸드오버 지연 시간에 대한 수치적 결과를 얻기 위한 파라미터 값은 다음과 같다<sup>[13,15]</sup>.

- $d_{MN,MAG1} = d_{MN,MAG2} = 1$  hop,
- $d_{MAG1,LMA} = d_{MAG2,LMA} = 20$  hops,
- $B_w = 100$  Mbps,  $B_{wl} = 11$  Mbps,
- $L_w = 2$  msec,  $L_{wl} = 10$  msec,
- $\zeta = 0.01$ ,  $\lambda = 10$ ,  $\gamma = 0.2$ ,  $\delta = 2$ ,  $\kappa = 20$ ,  $\tau = 10$ ,
- $\beta = 0.8$ ,  $\rho = 0.002$  users/m<sup>2</sup>
- $S_{PBU/PBA} = 100$  bytes,  $S_{RA} = 50$  bytes,
- $S_{Data} = 50 \sim 400$  bytes,  $w_q = 50$ ,
- $t_{BUL} = 20$ ,  $t_{BCE} = 30$ ,  $N = 30$ ,  $R = 100$ .

그림 3은 무선 링크의 실패 확률  $q = 0.8$ 인 경우에 MN의 이동 속도에 따른 시그널링 비용을 보여준다. MN의 이동 속도인  $v$ 를 0에서 80m/s까지 변화시키는 경우에, 이동 속도가 증가하면 증가할수록 그에 따른 시그널링 비용도 증가한다. 특히 MN이 핸드오버를 수행하고자 하는 데이터 메시지의 크기가 증가하면 증가할수록 그에 따른 시그널링 비용도 증가한다. 이것은 MN이 전송하고자 하는 데이터 메시지에 의해서 핸드오버 트리거링이 발생하여 플로우 핸드오버가 수행되기 때문이다.

그림 4는 무선 링크 실패 확률에 따른 플로우 핸드오버 지연 시간을 보여준다. 무선 링크 실패 확률인  $q$

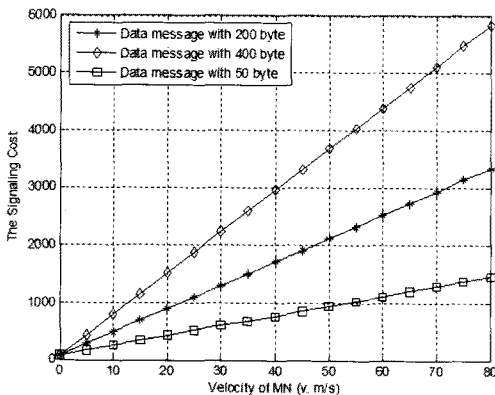


그림 3. 단말의 이동 속도에 따른 시그널링 비용

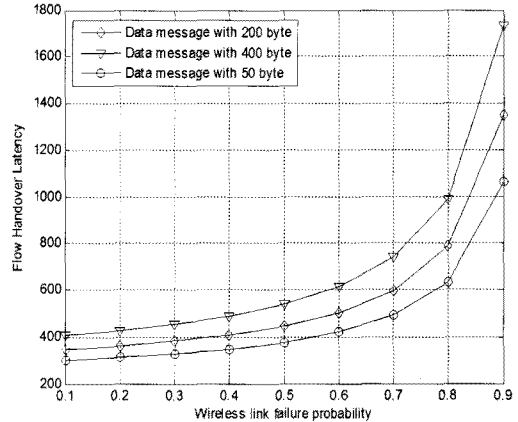


그림 4. 무선 링크 실패 확률에 따른 플로우 핸드오버 지연 시간

를 0.1에서 0.9로 변화시키는 경우에 전체적으로 실패 확률이 증가할수록 플로우 핸드오버 지연 시간이 급격히 증가하는 것을 볼 수 있다. 또한 MN이 트래픽을 MAG2를 통하여 전송하도록 핸드오버가 결정된 시점부터 MAG2가 해당 트래픽에 대한 헤더 정보를 이용하여 트래픽을 식별하기 위한 다섯 개의 정보와 라우팅 정보를 추출하는데 걸리는 지연 시간을 보여주는 데, 시그널링 비용 결과와 마찬가지로 MN이 MAG2로 전송한 데이터 메시지의 크기가 크면 클수록 지연 시간도 증가한다.

### V. 결 론

이 논문에서는 다중 인터페이스가 장착된 MN이 서로 다른 액세스 네트워크를 통하여 PMIPv6 도메인에 접속하는 경우에, 이용자가 동일한 소스와 목적지 주소를 갖는 서로 다른 트래픽을 서로 다른 인터페이스를 통하여 전송할 수 있도록 하기 위한 플로우 기반 이동성 지원 기법을 제안한다. 특히 이 논문에서는 이용자가 특정 트래픽을 특정 인터페이스를 통하여 전송하면, 이 인터페이스에 연결되는 MAG 및 LMA는 트래픽에 대한 다섯 개의 정보를 추출하여 플로우 테이블 엔트리를 구성하고, MN이 통신하고 있는 CN으로부터 MN으로 전송하고자 하는 플로우를 수신하는 경우에 LMA와 MAG가 이 플로우를 MN의 해당 인터페이스로 전송하도록 함으로써 이용자가 스스로 플로우의 이동성을 결정하도록 함으로써 이용자의 선택 폭을 확대할 수 있다는 장점이 있다. 여기에서는 시그널링 비용과 플로우 핸드오버 지연 시간에 대한 성능 분석을 수행하였으며, MN의 이동 속도가 증가하면

증가할수록 시그널링 비용도 증가한다는 것을 볼 수 있었다. 또한 무선 링크의 실패 확률이 증가할수록 핸드오버 지연도 증가한다는 것을 확인할 수 있었다.

### 참 고 문 헌

[1] D. Johnson, C. Perkins and J. Arkko, "Mobility Support in IPv6", RFC 3775, June 2004.

[2] R. Wakikawa, V. Devarapalli, G. Tsirtsis, T. Ernst and K. Nagami, "Multiple Care-of Addresses Registration", RFC 5648, Oct., 2009.

[3] G. Tsirtsis, G. Giarreta, H. Soliman and N. Montavont, "Traffic Selectors for Flow Bindings", RFC 6088, Jan., 2011.

[4] H. Soliman, G. Tsirtsis, N. Montavont, G. Giaretta and K. Kuladinithi, "Flow Bindings in Mobile IPv6 and NEMO Basic Support", RFC 6089, Jan., 2011.

[5] S. Gundavelli, K. Leung, V. Devarapalli, K. Chowdhury and B. Patil, "Proxy Mobile IPv6", RFC 5213, Aug., 2008.

[6] C. Larsson, M. Eriksson and P. Arvidsson, "Simultaneous Multi-Access and Flow Mobility Support for PMIPv6", Internet-draft, Work in Progress, Mar., 2009.

[7] M. Hui and H. Deng, "PMIPv6 Multihoming Extension and Synchronization in LMA and MAG", Internet-draft, Work in Progress, Mar., 2010.

[8] M. Hui, G. Chen and H. Deng, "Service Flow Identifier in Proxy Mobile IPv6", Internet-draft, Work in Progress, Mar., 2010.

[9] R. Koodli and K. Chowdhury, "Flow Handover for Proxy Mobile IPv6", Internet-draft, Work in Progress, Oct., 2009.

[10] M. Jeytharan, C. Ng, S. Gundavelli, K. Leung and V. Devarapalli, "Partial Handoff Support in PMIPv6", Internet-draft, Work in Progress, Mar., 2010.

[11] R. Braden, "Requirements for Internet Hosts - Communication Layers", STD 3, RFC 1122, Oct., 1989.

[12] J. Lee and T. Chung, "How much do we gain by introducing route optimization in Proxy Mobile IPv6 networks?" Annals of Telecommunications, Vol.65, No.5-6, pp.233-246, June 2010.

[13] S. Jeon, N. Kang, Y. Kim, and W. Yoon, "Enhanced PMIPv6 Route Optimization Handover," IEICE Transactions on Communications Vol. E91-B, No.11, pp.3715-3718, Nov., 2008.

[14] J. Xie and I.F. Akyildiz, "An optimal location management scheme for minimizing signaling Cost in Mobile IP," Proc, IEEE International Conference on Communications, Vol.5, pp.3313-3317, Apr., 2002.

[15] C. Makaya and S. Pierre, "An Analytical Framework for Performance Evaluation of IPv6-Based Mobility Management Protocols," IEEE Transactions on wireless communications, Vol.7, No3, pp.972-983, Mar., 2008.

이 재 훈 (Jaehwoon Lee)

중신회원



1985년 2월 한양대학교 전자공학과 학사

1987년 2월 한국과학기술원 전기및전자공학과 석사

1995년 8월 한국과학기술원 전기및전자공학과 박사

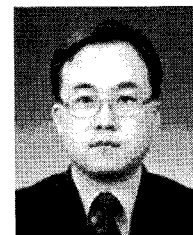
1987년 3월~1990년 4월 데이콤 연구원

1990년 9월~1999년 2월 삼성전자 정보통신부문 선임연구원

1999년 3월~현재 동국대학교 정보통신공학과 교수  
<관심분야> IP 이동성, 다중 액세스 프로토콜, 인터넷 프로토콜, 초고속 통신

김 영 한 (Younghan Kim)

중신회원



1984년 2월 서울대학교 전자공학과 학사

1986년 2월 한국과학기술원 전기및전자공학과 석사

1990년 3월 한국과학기술원 전기및전자공학과 박사

1987년~1994년 디지콤 정보통신연구소 데이터통신연구부장

1994년~현재 숭실대학교 정보통신전자공학부 정교수  
<관심분야> 컴퓨터 네트워크, 인터넷 네트워킹, 이동 데이터 통신망