
자동차 석유 및 정량주유 체크 시스템의 구현

정다운* · 백성현** · 장종욱***

A implementation of system which checks the vehicle oil identification and quantitative gas

Da-Woon Jeong* · Sung-Hyun Baek** · Jong-wook Jang***

이 논문은 2010년도 동의대학교 교내연구 과제 지원에 의하여 이루어진 연구임

요 약

최근 유사석유제품 판매와 정량주유를 하지 않는 주유소로 인해 많은 운전자들이 피해를 입고 있고, 운전자들이 받는 피해가 더 증가할 것이라고 예측한다. 유사석유제품을 사용함으로써 발생하는 피해는 연료계통의 윤활작용 및 자가 청정기능 문제, 부품의 조기 노후화 및 연료계통의 불순물 누적, 배기가스의 유독성 물질 배출, 확인되지 않은 화학적 반응 등이 있다. 이러한 피해를 예방하기 위해 OBD-II 프로토콜로 자동차의 주행 내부정보를 받아 유사 석유제품과 정량주유를 측정하고자 한다.

본 논문에서는 WinCe 기반의 개발보드를 이용하여 WiFi 통신을 지원하는 OBD-II 스캐너를 통해 주행 내부정보를 받아와서 현재 차량의 유사석유제품판별 시스템과 정량주유 시스템을 구현하였다.

ABSTRACT

Recently, many car drivers were damaged by gas station which support similar oil product and not quantitative gas. It were expected to increase above-mentioned damages. By using similar oil products, caused damage are working of lubrication in the fuel line, elf-cleaning function, the part of the early deterioration, impure accumulation in the fuel line, toxicity material in exhaust emissions and unidentified chemical reaction. To prevent these damages, proposed system use in-vehicle state data with OBD-II protocol, measure quantitative gas and similar oil.

In this paper, there have implemented similar oil identification and quantitative gas system through OBD-II scanner to provide WiFi communication by using WinCe development Board.

키워드

WinCe, OBD-II, WiFi(Wireless), 유사석유제품, 정량주유

Key word

WinCe, OBD-II, WiFi(Wireless), similar oil, quantitative gas

* 준회원 : 동의대학교 컴퓨터공학과 석사과정

접수일자 : 2011. 05. 27

** 정회원 : 동의대학교 컴퓨터공학과 박사과정

심사완료일자 : 2011. 05. 27

*** 종신회원 : 동의대학교 컴퓨터 공학과 (교신저자, jwjang@deu.ac.kr)

I. 서 론

최근 연일 치솟는 국제유가로 인해 유사석유제품 사용량이 증가하고 있으며 이로 인해 환경오염 및 차량피해가 늘고 있다. 유사석유제품은 조연제 또는 첨가제 등의 명칭 여하에 관계없이 석유제품에 다른 석유화학제품을 혼합하는 방법 등으로 차량이나 기계의 연료로 사용하거나 사용하게 할 목적으로 제조된 것을 뜻한다. 그동안 유사석유제품들은 불법적인 경로로 유통되어왔으며, 그 피해를 인지하면서도 높은 기름 값 때문에 운전자들은 이를 사용하는 실태이다. 하지만 현재 일부 주유소에 유사석유제품을 정품으로 속여 판매하고 부당이익을 챙기는 주유소가 많이 적발되고 있으며, 정부의 단속강화에도 불구하고 그 수치는 점점 높아지고 있는 실정이다. 최근 유사석유제품취급 적발건수가 2009년 277개 업체에서 2011년 510개 업소로 증가하였고, 피해규모는 1조 6천억 원을 넘어 섰다[8]. 또한 유사석유제품만큼이나 문제가 되고 있는 것이 정량주유문제이다. 최근 조사에 따르면 지식경제부 기술표준원은 2010년 말 전국 490여개 주유소, 1970여개 주유기를 대상으로 정량 주유 여부를 조사한 결과, 평균 오차가 20L 당 -55.3mL로 나타나서 운전자들의 소비 부담을 증가 시키는 것으로 나타났다. 이처럼 선량한 소비자들이 많은 피해를 입고 있지만 이를 예방할 수 있는 방법이 없는 것이 현재 실정이다[1].

본 연구에서는 WinCe 기반의 개발 보드와 WiFi 송·수신이 가능한 OBD-II 커넥터를 사용하여 정상회발유와 유사회발유 연료의 특성에 따른 규제판별 및 정량주유를 규명하기 위한 자동차 유사석유제품 및 정량주유 판별 시스템을 구현하고자 한다.

II. 관련기술 및 연구

2.1. OBD-II

자동차에는 여러 가지 계측과 제어를 위한 센서를 탑재하고 있으며 이러한 장치들은 ECU(Electronic Control Unit)에 의하여 제어되고 있다. ECU의 원래 개발 목적은 점화시기와 연료분사, 가변 밸브 타이밍, 공회전, 한계값

설정 등 엔진의 핵심 기능을 정밀하게 제어하는 것이었으나 차량과 컴퓨터 성능의 발전과 함께 자동변속기 제어를 비롯해 구동계통, 제동계통, 조향계통 등 차량의 거의 모든 부분을 제어하는 역할까지 하고 있다. 이러한 전자적인 진단 시스템은 발전을 거듭하였고 ECU의 진단을 위하여 ODB-II라는 표준화된 진단 시스템이 정착되었다.

OBD-II 네트워크는 자동차에 부착된 센서들로부터 ECU로 전달된 자동차의 주요 계통에 대한 정보나 고장 등의 정보를 직렬 통신기능을 이용하여 자동차의 콘솔이나 외부장치에서 볼 수 있도록 한 기능을 가진다.

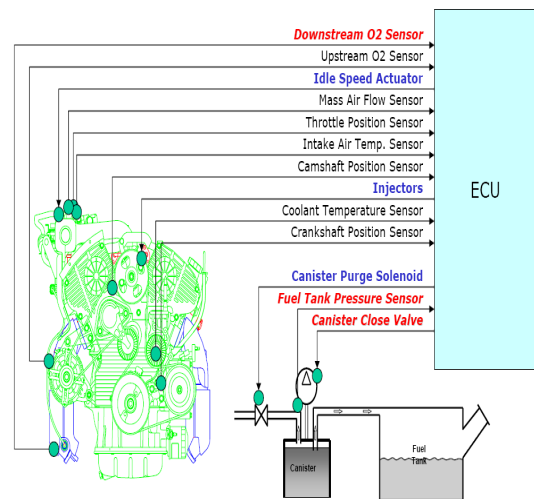


그림 1. OBD-II HardWare
Fig. 1 OBD-II HardWare

OBD-II 네트워크를 사용하는 모든 자동차는 표준화된 고장진단코드(Diagnostic Trouble Code)와 접속 인터페이스(ISO J1962)를 채택하고 있으나, 서로 다른 5가지 전자적인 신호(VPW-PWM (SAE-J1850), CAN 통신 (ISO 15765, SAE-J2234), ISO 방식 (ISO 1941-2, ISO 14230-4))가 존재한다[2-4].

2.2. ELM327

ELM327은 모든 OBD-II 프로토콜 지원과, 연결된 차량의 프로토콜 검색 기능, AT 커맨드 방식으로 모든 제

어를 수행하며, 고속의 RS-232 통신, 저 전력 설계의 특징을 가지고 있다.

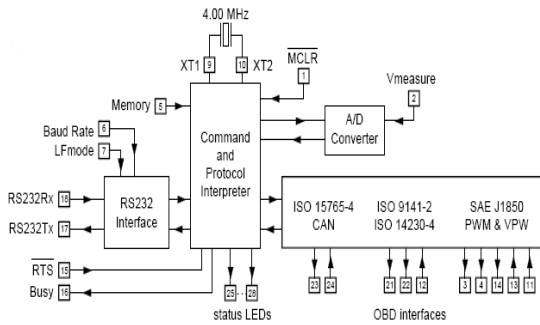


그림 2. ELM327 Block Diagram
Fig. 2 ELM327 Block Diagram

(그림 2)는 IC의 큰 3 가지 모듈을 보여주고 있다. RS-232 Interface를 통해서 PC와 UART통신을 하게 되고, 중앙의 명령어 처리기 (Command and Protocol Interpreter)가 가장 중요한 기능인 UART를 통해서 사용자의 입력을 처리하여 OBD-II 방식으로 신호를 보내거나 받는 일을 하는 부분이다. 그리고 오른쪽에는 OBD-II 프로토콜을 지원하기 위한 부분이다.

이 칩을 보면 CAN, ISO, PWM-VPW를 모두 지원하도록 핀이 제공되는 것을 알 수 있다. 또한 OBD의 전송 상태, RS-232의 전송 상태를 LED로 보여주기 위한 핀도 제공한다.

ELM327은 자체적으로 RS-232 모니터 프로그램이 존재하며, UART 케이블을 통해서 AT 커맨드를 보내면 그것을 분석해서 처리하고, OBD-II 프로토콜을 통해 전송하게 한다.

본 논문에서는 하드웨어 ELM327 칩을 사용하였고, 이 중 RS-232 RX/TX 2pair를 WiFi 칩에 접속시켜 차량 내에서 WiFi 통신이 가능하도록 하였다[5-6].

III. 시스템 구현

3.1. 시스템 구성

본 논문에서 구현되는 자동차 유사석유제품 및 정량주유 판별 시스템은 WiFi 통신을 위한 송, 수신부,

OBD-II 커넥터에서 WiFi 송신을 위한 ELM327 하드웨어 부분, OBD-II 데이터를 가공하여 자동차 유사석유제품 및 정량주유 판별을 위한 알고리즘 부분, 정량주유 인지 아닌지와 유사 석유인지 아닌지를 판별하는 출력 부분, 자동차 유사석유제품 및 정량주유 판별 시스템의 실행을 하기 위한 Wince 보드로 구성된다(그림 3).

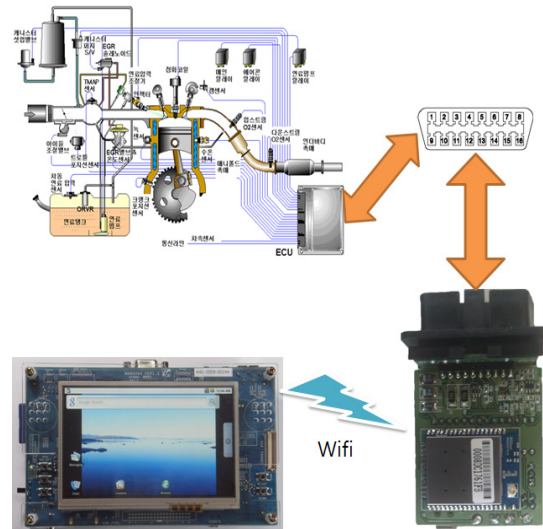


그림 3. 시스템 전체 구성도
Fig. 3 System Configuration

3.2. 시스템 설계

본 연구의 자동차 유사석유제품 및 정량주유 판별 시스템에서는 OBD-II 네트워크의 데이터를 읽어 어떤 OBD-II 데이터를 이용 하여 유사석유제품 및 정량주유 판별을 하는 것이 핵심적인 기능이다. 그래서 이 기능을 위해 본 논문에서는 OBD-II 네트워크를 받는 부분, 알고리즘을 처리 하는 부분, 가공된 정보를 출력하는 부분을 위한 Flowchart을 설계 하였다.

(그림 4)는 시스템 FlowChart를 나타낸 것이다. 시스템이 동작을 하게 되면 자동차 OBD-II 네트워크에 유사석유 판별 및 정량 판별을 위해 fuel level input, oxygen sensor voltage, speed, RPM, MAF air flow rate, throttle position, oxygen sensor voltage, short term fuel trim, long term fuel trim, fule type 등을 요청 하게 된다. 수신된

OBD-II 데이터를 본 시스템에서 요구되는 데이터로 처리하기 위해 OBD-II 표준에서 제정하는 Formula 공식을 이용하여 가공한다.

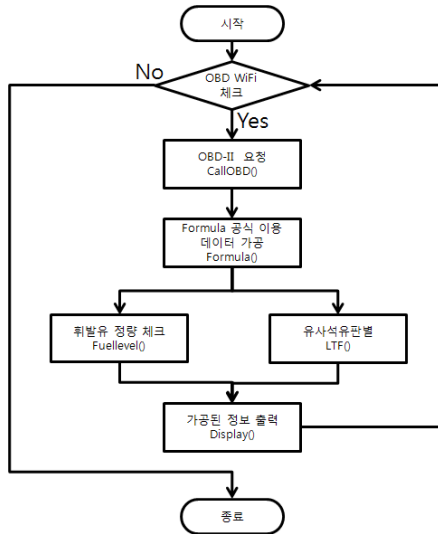


그림 4. 시스템 FlowChart
Fig. 4 System FlowChart

휘발유 정량 체크 부분은 OBD-II 의 연료 레벨 양의 PID를 요청 하여 0~100사이의 값으로 변환 하여 출력 한다.

유사석유 판별을 위해 본 논문에서는 oxygen sensor voltage, MAF air flow rate, throttle position, oxygen sensor voltage, short term fuel trim, long term fuel trim 정보를 이용하여 구현 하였다. 여기서 가장 중요한 값은 long term fuel trim 값이다. long term fuel trim은 운전자의 운전습관이나 운전조건, 엔진의 기계적인 변화 등에 의해 산소센서의 출력 기준전압(450mV/람다1)이 서서히 변화되는 것에 대한 연료량 조절(학습)을 말한다. 대부분 -10 ~ 10% 범위 내에서 조절되고 일정한 범위(약 ±25%)범위를 벗어난다면 엔진제어 시스템은 고장으로 판정한다. 이러한 값들은 산소센서 출력 값에 의해 결정되고 long term fuel trim은 short term fuel trim 값에 영향을 주므로 산소센서와 단기보정, 장기보정 데이터는 서로 밀접한 관계를 가진다. +10%는 유사휘발유 100% 주유 했을 경우로 판별 되고 +5%는 유사휘발유 50% 정품 휘발유 50% 주유 했을 경우이고 0%은

정품 휘발유를 나타내고 -2%는 고급휘발유를 주유 했을 때 표시 된다.

3.3. 하드웨어 구현

시스템 개발을 위해 우선 OBD-II 신호를 외부 장치로 전송해 줄 수 있는 OBD-II 커넥터가 필요 하다. 차량 내의 정보를 이 커넥터를 통해 외부 장치로 무선으로 전송 하였다.

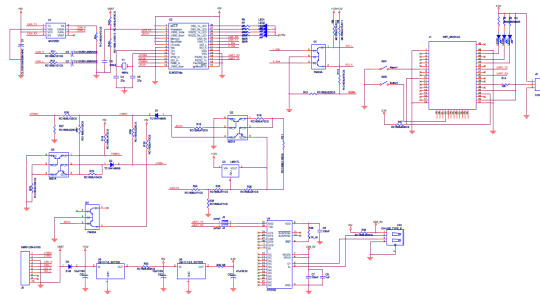


그림 5. OBD-II WiFi 하드웨어 회로도
Fig. 5 OBD-II WiFi HardWare Schematics

(그림 5)는 OBD-II WiFi 하드웨어 회로도이다.

OBD-II 네트워크와 통신을 위하여 ELM327 IC를 사용하였으며, 외부 통신인 WiFi를 가지고 통신을 하기 때문에 WIZnet 제품인 WizFi210를 사용 하였다. 추가적인 WiFi 설정을 위한 CP2102를 설치하여 USB 통신을 가능하게 구현 하였다[7].

OBD-II WiFi 하드웨어 회로도를 이용하여 실제 PCB 제작으로 통해 OBD-II WiFi 하드웨어를 제작 하였다[그림 6].



그림 6. OBD-II WiFi 하드웨어
Fig. 6 OBD-II WiFi HardWare

3.4. WinCe 시스템구현

시스템은 OS는 Windows CE 6.0으로 구현하여 실제 차량 테스트를 하였다. 메인화면은 총 2개의 영역으로 분할되며 OBD-II 데이터를 송/수신 영역, 실제 데이터 값을 출력해주는 부분으로 구성된다[그림 7].

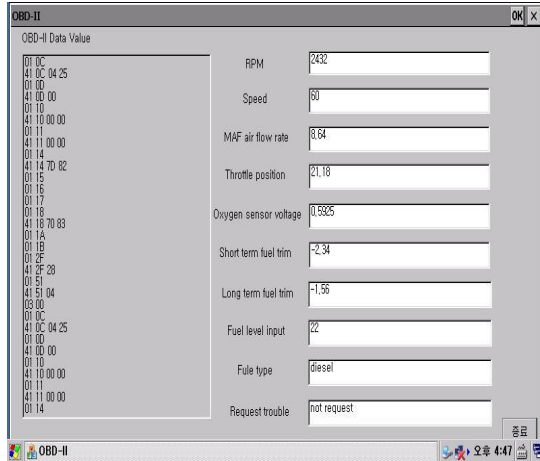


그림 7. WinCe 시스템 구현 화면
Fig. 7 WinCe Implement of System

IV. 결론

유사석유제품 사용량 증가로 인해 자동차부품의 노후화 및 연료계통의 불순물, 대기오염 등의 문제가 제기되고 있으며, 또한 주유소의 정량 주유 문제로 소비자피해가 증가하고 있는 추세이다.

본 논문에서는 ELM327칩을 탑재한 OBD-II 커넥터로 유사석유제품 및 정량 주유를 판별하는 시스템을 구현 및 설계방안을 제안하였다. 유사석유제품 및 정량주유 판별을 위해 OBD-II 정보를 이용하여 PID를 요청받는다. 테스트 결과, 정품휘발유를 사용하였을 경우 Long term fuel trim 수치가 -1.56임을 확인할 수 있다. 이는 노후화된 엔진일 경우 +1~2%정도 오차를 허용하기 때문에, 유사석유제품이 아니라 정품휘발유를 사용했음을 알 수 있었다. 하지만 유사석유제품을 이용한 실제 차량 테스트가 차량엔진 손상 등의 문제를 야기할 수 있어 유사석유제품의 테스트는 실시하지 못하였다.

향후, 유사석유제품 테스트가 가능한 환경을 구축하여 실제 여러 대의 차량을 가지고 분석하여 본 논문에서 제시한 유사석유판별 시스템의 오차범위를 최소화하여 운전자에게 정확한 정보를 제공하도록 하겠다.

감사의 글

이 논문은 2010년도 동의대학교 교내연구 과제 지원에 의하여 이루어진 연구임

참고문헌

- [1] 김정환, 이민호, 김기호, 김재권, 신성철, “FT-IR을 이용한 정상휘발유와 유사휘발유의 엔진 성능 및 배기가스 특성에 관한 연구”, 한국자동차공학회 2006년도 추계학술대회 논문집 pp.648~653
- [2] 강덕진, “OBD-II(ON BOARD DIAGNOSTICS 2)”,
- [3] 이민구, 박용국, 정경권, 유준재, 성하경, “차량 데이터를 이용한 연료 소모량의 추정 모델”, 대한전자공학회 하계학술대회 제33권 1호, 2010년
- [4] 민종식, 승삼선, “OBD에 기초한 승용차 엔진의 고장 유형 분석과 진단 사례 연구”
- [5] ELM327 OBD to RS-232 Interpreter
- [6] www.elmelectronics.com
- [7] www.wiznet.co.kr
- [8] 한국석유자원관리원 2011년 2월

저자소개



정다운(Da-Woon Jeong)

2011년 2월 동의대학교
컴퓨터공학과 학사졸업
2011년 3월~현재 동의대학교
컴퓨터공학과 석사과정

※ 관심분야: Vehicle Network, WLAN



백성현(baek sung hyun)

2009년 2월 동의대학교
컴퓨터공학과 학사 졸업
2011년 2월 동의대학교
컴퓨터공학과 석사 졸업

2011년 3월 ~ 현재 동의대학교 컴퓨터공학과
박사과정

※ 관심분야 : Vehicle Network, WLAN



장종욱(Jong-wook Jang)

1995년 2월 부산대학교
컴퓨터공학과 박사
1987년 ~ 1995년 ETRI
2000년 2월 UMKC Post-Doc.

1995년 ~ 현재 동의대학교 컴퓨터공학과 교수

※ 관심분야 : 유무선통신시스템, 자동차네트워크