

# 대형 풍력 발전용 필라멘트 와인딩 복합재 타워의 고유 진동수 해석에 관한 연구

홍철현\*

\*부산대학교 기계설계전산화인력양성센터

## Modal Analysis of Filament-wound Composite Towers for Large Scale Wind-Turbine

Gheol-Hyun Hong\*

\*Pusan Educational Center for Computer Aided Machine Design, Pusan National University, Busan, Korea

**KEY WORDS:** Composite 복합재, Filament-wound 필라멘트 와인딩, Tower 타워, Wind-turbine 풍력 발전, FEM 유한요소법

**ABSTRACT:** The purpose of this study was to investigate the natural frequency of filament-wound composite towers for large scale wind-turbines using the finite element method (FEM). To define the material properties, we used both the effective property method and the stacking properties method. The effective properties method assumes that a composite consists of one ply. The stacking properties method assumes that a composite consists of several stacked plies. First, a modal analysis of the tower, filament-wound with angles of  $[\pm 30]$ , was carried out using the two methods for composite material properties, the stacking method and effective method. Then, an FE analysis was performed for composite towers using filament winding angles of  $[\pm 30]$ ,  $[\pm 45]$ , and  $[\pm 60]$ . The FE analysis results using the stacking properties of the composite were in good agreement with the results from the effective properties method. The difference between the FEM and material properties methods was approximately 0~0.6%.

### 1. 서 론

최근 신재생에너지로 각광받고 있는 풍력 발전은 주로 유럽을 중심으로 발전되어왔으며, 전 세계적으로 수요가 확대되고 있는 추세이다. 풍력에 의한 발전량이 점점 증가함에 따라, 대용량 MW급 풍력발전시스템에 대한 연구가 활발해지고 있다. 풍력 발전 시스템의 대형화에 따라, 높이 100m 이상의 타워 시스템의 개발에 대한 필요성이 증대되고 있다. 풍력발전시스템에서 타워는 블레이드의 회전으로 발생하는 추력, 나셀 및 블레이드의 무게에 의한 자중 및 풍하중 등을 지지하는 역할과 함께 작업자 및 전력선의 이동 통로 등의 역할을 수행한다. 타워의 구조는 다른 기계요소들에 비해 간단하지만 전체 풍력발전기 비용의 20~25% 정도를 차지할 정도로 단가 비용이 매우 높기 때문에 가격 경쟁력이 있는 타워의 개발이 중요하다. 타워 시스템의 대형화에 따라, 기존의 스틸 타워, 스틸과 콘크리트를 혼용한 하이브리드 타워, 복합재 타워 등 다양한 연구가 진행되고 있다(Uys et al., 2007; Polyzios et al., 2009). 복합재 제작 공법에는 진공성형공법(RTM), 프리프레그(Prepreg) 공법, 필라멘트 와인딩 공법(CFW) 등이 있다. 대형 풍력발전기용 타워의 제작에는 생산성 및 가격 경쟁력 측면에서 필라멘트 와인딩 공법에 대한 관심이 많아지고 있다. 국외에서는 필라멘트 와인딩 공법

을 이용한 복합재 타워 개발이 일부 국가에서 진행되고 있다(손충렬 등, 2008). 그러나 최근 국내에서는 필라멘트 와인딩 복합재를 이용하여 중형급 타워의 고유진동수 해석을 수행하여 설계 및 제작에 반영한 사례를 제외하고는 거의 없는 실정이다(원종범 등, 2006). 따라서 필라멘트 와인딩 복합재를 이용한 타워에 대한 기초 연구가 필요하다.

본 연구에서는 유한요소해석을 이용하여 필라멘트 와인딩 복합재 타워의 고유 진동수 해석을 수행하였다. 첫 번째 단계로, 필라멘트 와인딩 각도 $[\pm 30]$ 인 복합재 타워의 고유 진동수 해석을 수행하기 위해 복합재 물성치 적용방법 중 등가 물성치와 적층 물성치 두 가지 물성치 입력방법을 적용하였다. 그 다음 단계로, 필라멘트 와인딩 각도 $[\pm 30]$ ,  $[\pm 45]$ ,  $[\pm 60]$ 에 따른 고유 진동수 해석을 수행하여 그 결과를 분석하였다.

### 2. 이론적 배경

#### 2.1 복합재 물성치 적용기법

필라멘트 와인딩 복합재는 대부분 망상 구조로 이루어져 있으며, 망상 구조는 모델링 및 유한요소해석의 수행을 어렵게 한다. 이러한 이유로 유한요소해석에서 몇 가지 가정을 전제로 복합재의 물성치를 입력하는 방법에는 등가 물성치를 사용하는

방법과 적층 물성치를 사용하는 방법으로 적용되고 있다(강병운 등, 2010). 먼저 등가 물성치 방법은 복합재료를 구성하는 섬유(Fiber) 및 기지(Matrix)의 강성이나 컴플라이언스(Compliance)를 통하여 하나의 플라이로 구성되어 있다고 가정하는 것이고, 적층 물성치 방법은 망상구조의 복합재가 섬유방향이 대칭인 플라이들이 적층된 적층판과 같다고 가정하여 플라이의 방향과 적층수를 고려하여 해석하는 방법이다(이대길 등, 1998).

그리고 복합재료의 응력상태를 해석하기 위하여 다음과 같은 가정을 필요로 한다(Jones, 1975). 하나의 플라이는 거시적으로 균질하고, 선형탄성이며, 직교이방성의 성질을 가진다. 또한 초기에는 응력이 없는 상태이다. 섬유는 균질하고, 선형탄성이며, 공간상에 규칙적으로 잘 배열되어 있고, 기지도 균질하고 선형탄성이며 등방성이다. 기공은 존재하지 않으며, 섬유와 기지는 완전히 결합되어 있다. 이와 같은 가정을 이용하여 복합재료의 여러 가지 상태를 해석할 수 있다.

2.2 복합재 적층판의 면강성

필라멘트 와인딩 복합재의 등가 물성치 계산을 위해, 고전 적층판 이론의 복합 적층판의 면강성과 공학적 상수를 적용하였다. 복합 적층판의 면강성(Extensional stiffness)[A]를 다음과 같은 관계식을 만족하는 항으로 정의한다(이대길 등, 1998).

$$\{N\} = [A]\{\epsilon\} \tag{1}$$

여기서, {N}은 응력, {ε}는 변형률을 나타낸다.

$$\{\epsilon\} = [a]\{N\} \tag{2}$$

와 같이 표시할 수 있다. [A]와 [a] 서로 역행렬의 관계이다.

식 (2)는 적층판의 두께 h로 N<sub>β</sub>를 나누어서 다음과 같이 나타낼 수 있다.

$$\epsilon_a = (ha_{\alpha\beta})\left(\frac{1}{h}N_\beta\right) = (ha_{\alpha\beta})\bar{\sigma}_\beta \tag{3}$$

식 (3)에서 복합 적층판의 평균 공학적 상수는 아래의 식 (4)와 같이 표현된다.

$$E_L = \frac{1}{ha_{11}} = \frac{|A|}{h(A_{22}A_{66} - A_{26}^2)}$$

$$E_T = \frac{1}{ha_{22}} = \frac{|A|}{h(A_{11}A_{66} - A_{16}^2)}$$

$$\nu_{LT} = -\frac{a_{12}}{a_{11}} = -\frac{A_{16}A_{26} - A_{12}A_{66}}{A_{22}A_{66} - A_{26}^2} \tag{4}$$

$$\nu_{TL} = -\frac{a_{12}}{a_{22}} = -\frac{A_{16}A_{26} - A_{12}A_{66}}{A_{11}A_{66} - A_{16}^2}$$

$$G_{LT} = \frac{1}{ha_{66}} = \frac{|A|}{h(A_{11}A_{22} - A_{12}^2)}$$

$$E_L\nu_{TL} = E_T\nu_{LT}$$

여기서 아래첨자 L과 T는 각각 복합 적층판의 종(Longitudinal) 및 횡(Transverse)방향을 나타낸다.

3. 유한요소해석

3.1 타워 제원

본 연구에서는 기존 연구보고서(에너지·자원기술개발사업 최종보고서, 2007)의 2MW급 대형 풍력발전기용 스틸 타워의 치수를 적용하여 필라멘트 와인딩 복합재 타워의 고유진동수 해석을 수행하였다. 타워의 형상과 치수를 Fig. 1에 나타내었다. 타워 하단의 직경은 4.2m이며, 나셀과 조립되는 부분의 직경은 3.0m이다. 첫 번째와 두 번째 구간은 경사각 없이 원통형으로 되어 있으며, 세 번째와 네 번째 구간은 약 0.6°의 경사각을 가지며 줄어드는 형상이다.

3.2 유한요소모델

유한요소해석을 수행하기 위하여 상용 유한요소해석 프로그램인 ANSYS 12 Classic을 사용하였다. 타워의 유한요소모델을 Fig. 2에 나타내었다. Fig. 2(a)에는 원통형 셀을 나타내었으며, 요소의 타입은 복합재 적층 능력과 비선형성, 두께 방향 감소가 고려되는 셀(Shell)요소인 4 Node Finite Strain Shell인 Shell181을 사용하였으며, 총 요소의 개수는 11,041개이다. Fig. 2(b)에는 로터와 나셀의 무게를 부가하기 위해 타워의 상부에 질량 요소인 Mass21을 사용하였다.

기존의 상용 풍력발전기의 중에서 VESTAS사의 2MW급인 V80 모델을 기준으로 3개의 로터는 37.2ton, 나셀은 67.5ton을 적용하였다(에너지·자원기술개발사업 최종보고서, 2007).

3.3 재료 물성치

유한요소해석을 수행하기 위해, 필라멘트 와인딩 공법에 많이 사용되고 있는 카본 에폭시(Carbon-epoxy) 소재인 T700을 사용

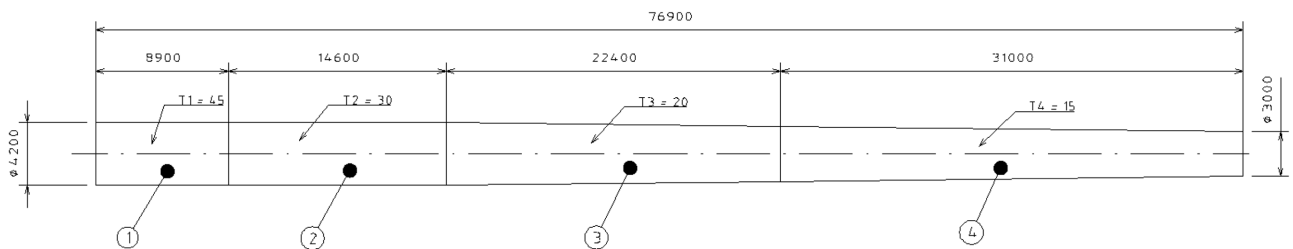
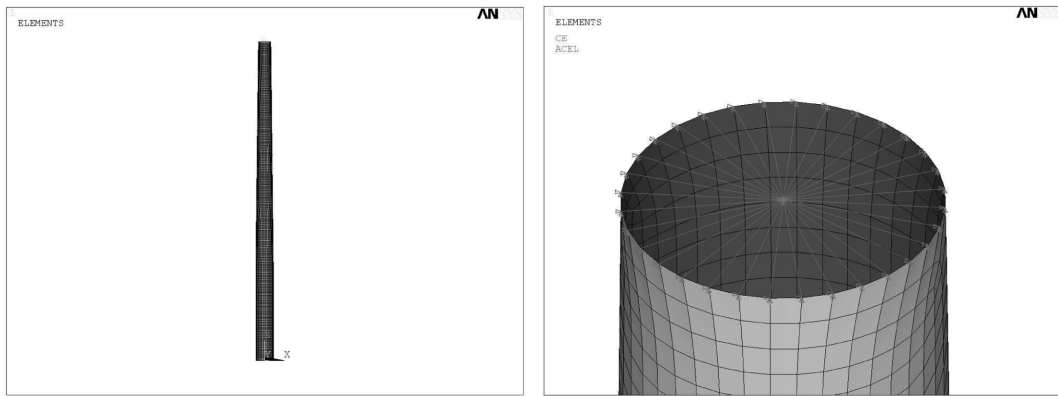


Fig. 1 Geometry of the tower



(a) Shell element for the tower

(b) Mass element for Rotor & nacelle

Fig. 2 FE model of the tower

Table 1 Material properties of T700

Material		T700
Elastic modulus (GPa)	$E_1$	120.7
	$E_2$	8.5
	$E_3$	8.5
Shear modulus (GPa)	$G_{12}$	3.4
	$G_{23}$	2.7
	$G_{13}$	3.4
Poisson's ratio	$\nu_{12}$	0.253
	$\nu_{23}$	0.421
	$\nu_{13}$	0.253

Table 2 Material Properties of  $[\pm 30]$ ,  $[\pm 45]$ ,  $[\pm 60]$  by effective property method

Material		$[\pm 30]$	$[\pm 45]$	$[\pm 60]$
Elastic modulus (GPa)	$E_1$	37.90	12.20	8.28
	$E_2$	8.28	12.20	37.9
	$E_3$	9.33	10.00	9.33
Shear modulus (GPa)	$G_{12}$	24.4	31.4	24.4
	$G_{23}$	2.85	3.02	3.18
	$G_{13}$	3.18	3.02	2.85
Poisson's ratio	$\nu_{12}$	1.47	0.82	0.32
	$\nu_{23}$	0.29	0.07	-0.22
	$\nu_{13}$	-0.22	0.07	0.29

하였으며 물성치는 Table 1에 나타내었다.

복합재 물성치 적용 방법에는 각 층마다 플라이들의 적층 각도와 적층 두께를 고려하는 적층 물성치 방법과 하나의 플라이로 구성되어있다고 가정하는 등가 물성치 방법이 있다. 적층 물성치 방법은 대부분의 유한요소해석 프로그램에서 지원하는 방식으로서 적층 각도와 적층 두께를 각 층마다 일일이 입력하는 방식이다. 등가물성치 방법의 경우, 이론적 수계산에 의해 매번

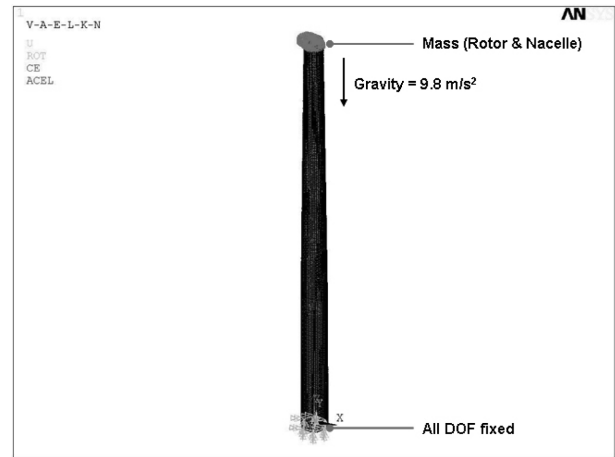


Fig. 3 Boundary conditions of the tower

직접 계산을 해야 하는 번거로움이 있다. 그러나 복합재 구조 해석에 널리 사용되고 있는 MSC. PATRAN의 경우, 복합재의 등가물성치 계산 기능을 제공하고 있다(MSC. PATRAN Reference manual(r2), 2000). 본 연구에서는 MSC. PATRAN에서 등가 물성치를 계산하여 적용하였으며, 필라멘트 와인딩 각도  $[\pm 30]$ ,  $[\pm 45]$ ,  $[\pm 60]$ 에 따른 등가물성치를 Table 2에 나타내었다.

### 3.4 경계 조건

유한요소해석을 위한 변위 경계 조건은 타워 하단 부분의 노드(Node)들의 모든 병진 및 회전 자유도(UX, UY, UZ, ROTX, ROTY, ROTZ)를 구속하였으며, 중력 방향으로 중력가속도  $9.8m/s^2$ 를 적용하여 타워의 자중을 적용하였다. 타워에 적용된 경계 조건을 Fig. 3에 나타내었다.

### 3.5 해석 방법

#### 3.5.1 복합재 적용방법에 따른 고유 진동수 해석

복합재 물성치 적용 방법에 따른 고유 진동수 해석을 분석하기 위해, 등가 물성치 방법과 적층 물성치 방법을 적용하여 필라멘트 와인딩 각도가  $[\pm 30]$ 인 타워의 고유 진동수 해석을 수

**Table 3** Cases for modal analysis according to the material property method

Thickness	[-30], t (*)					[+30], t					[± 30], t				
	T <sub>1</sub>	T <sub>2</sub>	T <sub>3</sub>	T <sub>4</sub>	EA (**)	T <sub>1</sub>	T <sub>2</sub>	T <sub>3</sub>	T <sub>4</sub>	EA	T <sub>1</sub>	T <sub>2</sub>	T <sub>3</sub>	T <sub>4</sub>	EA
Case 1	-	-	-	-	-	-	-	-	-	-	45	30	20	15	1
Case 2	22.5	15	10	7.5	1	22.5	15	10	7.5	1	-	-	-	-	-
Case 3	11.25	7.5	5	3.75	2	11.25	7.5	5	3.75	2	-	-	-	-	-
Case 4	5.63	3.75	2.5	1.88	4	5.63	3.75	2.5	1.88	4	-	-	-	-	-

(\*) t: Thickness (mm), (\*\*) EA: Number of layers

**Table 4** Cases for modal analysis according to stacking angles [± 30], [± 45], [± 60]

Case	Stacking angle	Thickness														
		T <sub>1</sub>	T <sub>2</sub>	T <sub>3</sub>	T <sub>4</sub>	EA	T <sub>1</sub>	T <sub>2</sub>	T <sub>3</sub>	T <sub>4</sub>	EA	T <sub>1</sub>	T <sub>2</sub>	T <sub>3</sub>	T <sub>4</sub>	EA
Case 5	[± 30]	-	-	-	-	-	-	-	-	-	-	45	30	20	15	1
Case 6		5.63	3.75	2.5	1.88	4	5.63	3.75	2.5	1.88	4	-	-	-	-	-
Case 7	[± 45]	-	-	-	-	-	-	-	-	-	-	45	30	20	15	1
Case 8		5.63	3.75	2.5	1.88	4	5.63	3.75	2.5	1.88	4	-	-	-	-	-
Case 9	[± 60]	-	-	-	-	-	-	-	-	-	-	45	30	20	15	1
Case 10		5.63	3.75	2.5	1.88	4	5.63	3.75	2.5	1.88	4	-	-	-	-	-

행하였다. 적층 물성치 방법은 [-30]와 [+30]각도의 적층 횟수를 2회, 4회, 8회 교대로 반복하여 물성치를 적용하였으며, 등가 물성치 방법과 비교하고자 하였다. 타워의 고유 진동수 해석 Case 를 Table 3에 나타내었다. 여기서, Case 1은 등가 물성치를 적용하였으며, Case 2~Case 4는 적층 횟수에 따라 적층 물성치를 적용하였다.

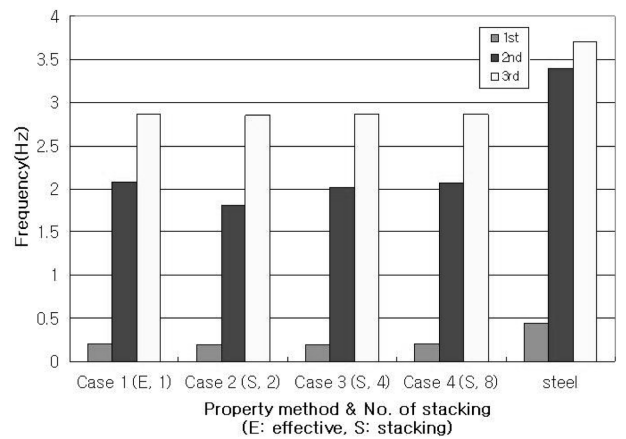
**3.5.2 필라멘트 와인딩 각도에 따른 고유 진동수 해석**

다양한 필라멘트 와인딩 각도에 따른 고유 진동수 해석을 분석하기 위해, 필라멘트 와인딩 각도가 [± 30], [± 45], [± 60]일 때 고유 진동수 해석을 수행하였다. Table 4에 적층 각도에 따른 해석 경우를 나타내었다.

**4. 결과 및 고찰**

**4.1 복합재 물성치 적용 방법에 따른 고유 진동수 해석**

[± 30]의 적층 각도를 가진 타워의 복합재 물성치 적용 방법에 따른 고유 진동수 해석 결과를 Table 5와 Fig. 4에 나타내었



**Fig. 4** FE analysis results according to the material property method

다. 또한 고유진동수 모드 형상을 Fig. 5에 나타내었다. Table 5와 Fig. 4에서 보이는 것처럼, 타워의 고유 진동수 해석에서, 2차 고유진동수 값은 적층 물성치 방법에서 적층 횟수가 많아질

**Table 5** Results of modal analysis according to the material property method

Material properties method	[± 30]								Steel
	Effective				Stacking				
No. of stacking	1		2		4		8		-
Natural frequency (Hz)	Value	Value	Error (%)	Value	Error (%)	Value	Error (%)	-	-
1st	0.1996	0.1984	0.5863	0.1994	0.0802	0.1996	0.0000	-	0.4408
2nd	2.0790	1.8073	13.0688	2.0173	2.9678	2.0662	0.6157	-	3.4016
3rd	2.8653	2.8449	0.7120	2.8625	0.0977	2.8652	0.0035	-	3.6982

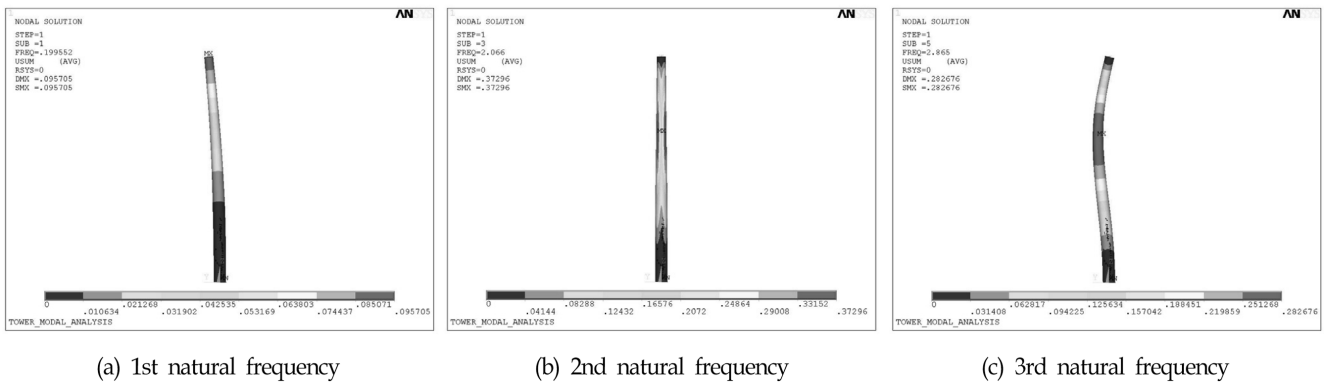


Fig. 5 Modal analysis results for a tower with the winding angle of  $\pm 30$  by the stacking property method

수축 등가 물성치에 근접해간다는 것을 알 수 있다. 왜냐하면 적층 횟수가 많아질수록 두께에 따른 반복된 물성치를 적용하여 실제 공정과 유사한 효과를 보이지만, 비교적 적은 수인 2개의 층으로 적층 물성치를 적용하면 두 개의 층으로만 나누어서 물성치를 반영되기 때문에 필라멘트 와인딩 복합재의 정확한 물성치를 반영하기 힘들다. Fig. 5의 고유진동수 모드에서 1차와 3차는 타워의 전체 변형, 2차 모드에서는 셸의 국부적 변형이 발생하였다.

4.2 필라멘트 와인딩 각도에 따른 고유 진동수 해석

필라멘트 와인딩 각도에 따른 타워의 고유 진동수 해석 결과를 Table 6와 Fig. 6에 나타내었다.

Table 6와 Fig. 6에 보이는 것처럼 필라멘트 와인딩 적층 각도에 따라 고유진동수 값은 달라진다. 이것은 적층 각도에 따라 복합재의 강성이 달라지기 때문이다. 따라서 복합재를 이용하면 일반강에 비해서 설계자가 적층 각도를 변화시킴으로써, 쉽게 강성을 변화시킬 수 있기 때문에 유연한 설계가 가능하다는 것을 의미한다. 또한 등가 물성치 방법과 8번 적층한 적층 물성치 방법에 의한 고유 진동수 값은 거의 유사한 결과를 보인다. 따라서 유한요소해석에서 매번 이론적 계산에 의한 등가 물성치를 적용하는 것보다 적층 물성치를 적용하는 것이 더 효율적이라고 판단된다. 고유진동수 해석과 같은 선형해석의 경우, 해석 시간에 크게 구애를 받지 않으므로 적층 물성치를 사용하면 셸의 두께 층별로 응력상태를 가시적으로 볼 수 있는 장점을 가진다. 그러나 등가 물성치의 경우 평균값을 표시하므로 한계를 나타내는 단점을 가진다.

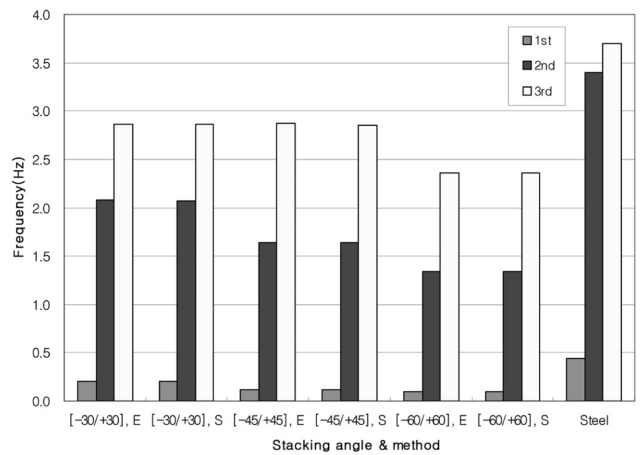


Fig. 6 FE analysis results according to stacking angles  $\pm 30$ ,  $\pm 45$ ,  $\pm 60$

5. 결 론

본 연구에서는 대형 풍력발전용 타워에 대한 기초 연구로서, 유한요소해석을 이용하여 필라멘트 와인딩 복합재 타워의 고유진동수 해석을 수행하였다. 유한요소해석에서 필라멘트 와인딩 복합재의 물성치 입력방법으로 등가 물성치와 적층 물성치를 사용하여 고유진동수 해석을 수행하였다. 그리고 필라멘트 와인딩 각도에 따른 고유진동수 해석을 수행하여 효과적인 해석 방법을 제안하였다.

(1) 복합재 물성치 적용 방법에 따른 타워의 고유 진동수 해석 결과, 고차 고유진동수 값은 적층 물성치 방법에서 적층 횟

Table 6 Results of modal analysis according to stacking angles  $\pm 30$ ,  $\pm 45$ ,  $\pm 60$

Material		$\pm 30$			$\pm 45$			$\pm 60$			Steel
Material properties method	Effective	Stacking	Error (%)	Effective	Stacking	Error (%)	Effective	Stacking	Error (%)	-	
Natural frequency (Hz)	1st	0.1996	0.1996	0	0.1134	0.1134	0.0441	0.0934	0.0934	0.0129	0.4408
	2nd	2.0790	2.0662	0.6157	1.6393	1.6385	0.0488	1.3455	1.3454	0.0074	3.4016
	3rd	2.8653	2.8652	0.0035	2.8697	2.8536	0.5610	2.3631	2.3628	0.0127	3.6982

수가 많아질수록 등가 물성치에 근접하였다. 왜냐하면 적층 횟수가 많아질수록 실제 필라멘트 와인딩의 물성치를 더 잘 반영하기 때문이다.

(2) 필라멘트 와인딩 각도에 따른 타워의 고유 진동수 해석 결과, 필라멘트 와인딩 적층 각도에 따라 고유진동수 값은 달라진다. 이것은 적층 각도에 따라 복합재의 강성이 달라지기 때문이다. 따라서 복합재를 이용하면 일반강에 비해서 설계자가 적층 각도를 변화시킴으로써, 쉽게 강성을 변화시킬 수 있기 때문에 유연한 설계가 가능하다는 것을 의미한다. 등가 물성치 방법과 8번 적층한 적층 물성치 방법에 의한 고유 진동수 값은 거의 유사한 결과를 보인다.

(3) 복합재의 유한요소해석에서 고유 진동수 해석과 같은 선형해석이 경우, 매번 이론적 수계산에 의한 등가 물성치를 적용하는 것보다는 해석 전용 프로그램에서 직관적으로 쉽게 물성치 적용이 가능한 적층 물성치를 적용하는 것이 더 효율적이라고 판단된다.

### 참 고 문 헌

강병윤, 김도완, 김명훈, 한정영, 홍철현, 김윤해 (2010). "대형 풍력 발전기용 하이브리드형 블레이드 구조해석", 한국해양공학회, 춘계학술대회발표논문집, pp 2437-2442.

손충렬, 이강수, 이정탁 (2008). "부기수 질량을 고려한 실린더형 풍력발전기타워의 동적응답연구", 한국태양에너지학회,

춘계학술대회발표논문집, p 61-66.

원종범, 이강수, 손충렬 (2006). "해상풍력발전용 Tower의 고유진동 해석에 관한 연구", 한국소음진동공학회, 춘계학술대회발표논문집, pp 1296-1301.

에너지·자원기술개발사업 최종보고서 (2007). 2MW PMSG형 풍력발전 시스템개발, 산업자원부.

이대길, 정광섭, 최진호 (1998). 복합재료: 역학 및 제조기술, 시그마프레스, pp 19-20.

Jones, R.M. (1975). *Mechanics of Composite Material*, McGraw-Hill Book Company, Chapter 3.

MSC Software (2000). *MSC.PATRAN 2000 (r2) - Reference Manual*, Vol 2.

Polyzios, D.J., Raftoyiannis, I.J. and Ungkurapinan, N. (2009). "OStatic and Dynamic Characteristics of Muli-cell Jointed GFRP Wind Turbine Towers", *Composite structures*, Vol 90, No 1, pp 34-42.

Uys, P.E., Farkas, J., Jarmai, K. and Tonder, F. van (2007). "Optimization of a Steel Tower for a Wind Turbine Structure", *Engineering Structures*, Vol 29, No 7, pp 1337-1342.

---

2011년 2월 7일 원고 접수  
 2011년 3월 4일 심사 완료  
 2011년 4월 22일 게재 확정