

# 딸기 선별 및 포장작업의 자세개선을 위한 다층회전형 작업대 적용

박 성 하<sup>†</sup>

한남대학교 공과대학 산업경영공학과

## Application of a Multi-Level Rotating Table for Strawberry Sorting and Packing

Sung-Ha Park<sup>†</sup>

Department of Industrial and Management Engineering, Hannam University

This study was performed to design and develop an ergonomic equipment for strawberry sorting and packing in agricultural working environments. Potential risk of work related musculo-skeletal disorders associated with farm workers performing strawberry sorting and packing was analyzed through interviews, field surveys, work measurement, and working posture evaluation. For the evaluation of working posture, we used REBA, OWAS, and RULA assessment methods to identify multi-factorial risk factors. Based on the result of comprehensive assessment, a new concept of multi-level rotating table for strawberry sorting and packing was proposed to modify awkward working postures and improve the effectiveness of the farm work. Finally, the characteristics and effectiveness of new equipment was discussed in terms of improvements in productivity, safety, and subjective ratings of farm workers. The results of analysis showed that working conditions improved significantly.

**Keywords** : Strawberry Packing, REBA, Agricultural Working Environments, MSDs

### 1. 서 론

농작업은 그 특성상 노동집약적인 성격이 강하고 다수의 요인들이 복합적으로 작용하여 근골격계 질환 유발율이 높은 작업으로 평가받고 있으며, 많은 연구와 통계자료에서 이러한 위험성을 지적하고 있다.

노동부의 산업재해조사 자료에 따르면 2009년도 농업분야의 도수율, 강도율, 천인율은 각각 7.27, 2.92, 14.61이며, 이것은 전체 산업의 평균 3.86, 1.8, 7.05에 비해 유의하게 높은 것으로 판단된다[5]. 노동부의 산업재해조사 자료는 모든 재해를 분석한 결과가 아니라,

산재 요양승인된 자료만을 근거로 한다는 한계가 있음에도 불구하고 농업분야의 재해발생 빈도와 재해 강도가 타 산업분야에 비해 현저하게 높음을 말해주고 있다.

김경란, 최정화[3]는 국민 건강조사 결과를 검토한 연구에서 농림어업 종사자가 비농림어업 종사자에 비교하여 의사의 진단에 의해 결정되는 근골격계 질환 유병률이 2.4배 높다고 보고하였다.

김경란 등[2]은 과수작목을 재배하는 농업인을 대상으로 근골격계 질환의 양상 및 요인들을 파악하기 위해 수행한 연구에서, 모든 과수작목 농업인에서 육체적 피로도가 정신적 피로도와 같거나 더 높게 나타났으며,

일반적으로 여성의 작업에 따른 피로호소율이 남성보다 높은 것으로 분석하였다. 또한 과수작목을 재배하는 농업인들 중 근골격계 자각증상 유소견자는 전체의 91.0% 수준이었으며, 신체부위별 자각증상 호소율은 허리, 어깨, 무릎의 순이라고 보고하였다.

최근 농업은 세계적으로 광업, 건설업과 함께 3대 위험산업으로 분류되고 있으며, 농업인구의 고령화와 부녀화 등에 따라 근골격계 질환이나 사고의 심각성이 증대되고 있다[4]. 또한 고령자와 여성의 특성을 고려한 작업장비의 개발이 부족하여 근골격계 질환과 만성 피로에 의한 농부증의 유발과 같은 부정적 영향이 우려되고 있다[6]. 이러한 상황에서 농업인의 육체적 부담을 줄여주기 위한 다양한 방안들을 모색해야 할 것으로 판단된다.

따라서 농작업의 편이화로 농업 생산성을 향상시키고, 농작업의 인간공학적 유해요인을 개선하여 능률을 향상시키는 물론 고령 및 여성 농업 인력도 안전하고 효율적으로 작업할 수 있도록 농작업 환경 개선이 필요하다.

딸기재배는 대표적인 노동집약적 농작업의 하나이며 딸기의 선별과 포장작업은 여성작업자 및 고령작업자들이 불편한 자세에서 장시간 작업을 하는 고위험의 작업이 지속적으로 발생하고 있다. 딸기 선별 및 포장작업의 부담을 줄여주기 위한 학술 연구논문은 많지 않다. 이승교, 김하남[8]은 농촌주부의 농작업 피로도를 줄이고 작업능률을 향상시킬 목적으로 농촌주부 12명과 대학생 6명을 피험자로 딸기 선별작업에 대하여 작업대 사용 유무에 따른 피로도와 에너지 소비량을 비교하였다. 실험결과, 작업대의 사용으로 자각적 피로와 신체 피로부위 조사에 의한 피로도는 감소를 보였으며 객관적 피로도인 Flicker 값은 변화가 적었다고 보고하고 있다. 이후, 김정란[1]은 딸기 선별 작업대와 의자 개발과 관련된 연구결과를 보고한 바 있다.

본 연구는 인간공학적인 접근방법을 통한 동작분석과 시간연구를 포함한 작업측정 기법을 활용하여 딸기의 선별 및 포장작업에 적합한 다층회전형 작업대를 설계하고 제작하기 위해 수행하였다. 궁극적인 목적은 고령 및 여성 농업인의 딸기 농작업관련 근골격계 질환을 제거 또는 축소하고, 결과적으로 생산성과 작업효율 및 작업자 만족도를 향상시키기 위한 것이다. 연구는 전라북도 지역의 모 딸기작목반을 대상으로 하였다.

## 2. 연구 방법

연구는 ① 농작업 여건 및 현황 사전조사 및 현장조사, ② 보급 가능 장비 품목 조사, 선정 및 보완 개발,

③ 수정 보완된 장비의 시범 보급 및 성능 평가, ④ 편이장비 보급, ⑤ 효과평가 등 5단계 절차에 따라 체계적으로 수행하였다. 분석대상 딸기작목반 회원은 21개 농가의 부부 42명이었으며, 회원중 60세 이상의 농업인이 약 63% 수준으로 중고연령에 해당하는 고령화가 진행중인 작목반이다.

편이장비 선정 및 보완, 장비 사용 전후의 효과에 대한 설문조사를 시행할 때에는 가능한 한 많은 작목반 회원이 참여하도록 유도하였으며, 회원들 중 2명의 여성 회원에 대해서는 세부적인 작업측정과 작업자세 분석을 실시하였다. 작업측정 대상작업자 2명은 작업경험과 작업속도 측면에서 평균정도의 수준을 보이는 작업자로 선정하였다. 연구기간 동안 각 회원에게는 딸기 수확기간의 일상적인 농작업 활동을 유지하도록 권유하였으며, 타 작목 재배를 병행하는 경우에도 그대로 유지하도록 하였다. 전반적으로 딸기수확 및 타 작목 재배에 따른 작업환경은 평상시와 동일하게 조성된 것으로 판단하고 있다.

편이장비가 사용되지 않았던 기존의 작업조건을 파악하기 위해 딸기의 선별 및 포장작업에 대해서 비디오 및 사진촬영을 한 후, 대표적인 작업자세평가 도구로 자주 인용되는 OWAS : Ovako Working posture Analysis System (Karhu et al., 1977), RULA : Rapid Upper Limb Assessment(McAtamney and Corlett, 1993), REBA : Rapid Entire Body Assessment(Hignett and McAtamney, 2000)를 사용하여 작업자세 분석을 실시하였고, 시간연구를 포함한 작업측정 기법을 통해 요소작업별 표준시간을 조사하였다.

딸기 포장작업의 작업자세 분석과 작업측정 분석을 통해 획득한 자료를 기반으로 작업방법의 개선을 위한 다층회전형 작업대의 개념설계 및 상세설계를 수행하였다. 설계된 다층회전형 작업대는 딸기 재배농가의 농작업 환경과 회원들의 요구사항을 고려하여 제작 및 설치하였으며, 설치 전과 후의 포장작업에 대한 생산성 및 안전성을 작업자세 분석과 작업측정을 이용하여 정량적으로 비교 분석하였다.

## 3. 연구결과

### 3.1 농작업 환경 사전조사 결과

다층회전형 작업대를 편이장비로 보급하기 전의 농작업 환경을 살펴보면, <그림 1>과 같이 딸기의 선별 및 포장작업은 지면이 고르지 못한 바닥면에서 수행하고 있으며 여성 및 고령 작업자들이 주로 수행하고 있다.

하우스 내의 좁은 공간에서 수확 바구니의 정리가 어렵



〈그림 1〉 편이장비 도입전 딸기 포장작업

기 때문에 정돈되지 않은 작업환경에서 포장작업을 위하여 반복적으로 앉기, 서기, 쪼그려 앉기, 허리 및 무릎의 굴곡 자세가 반복적으로 나타나고 있다. 작업대가 없어 바닥에 쪼그려 앉은 자세에서 비정상자세가 지속적으로 유지되고 있으며, 이러한 작업자세에서 주변에 늘어놓은 딸기 수확 바구니의 반복적 취급으로 작업에 어려움이 있을 것으로 판단된다. 반복적인 허리 굴곡과 무릎 굽힘 자세에 의한 근골격계 질환 및 하지 혈류장애에 따른 피로증가 또한 우려된다.

딸기 선별과 수확작업을 수행하는 작업자에 대하여 설문조사 및 인터뷰를 통하여 신체피로 부위를 조사한 결과, 작업자 스스로 피로를 가장 많이 느끼는 부위는 요추이며 다음으로 무릎과 어깨의 순서로 불편함을 호소하여 현재의 농작업 환경을 잘 설명해 주고 있다.

추가적으로 딸기의 선별 및 포장 작업을 수행하는 작업자는 대부분 수확과 운반작업을 병행하기 때문에 근골격계 부담은 더욱 가중되고 있는 것으로 분석된다. 수확물 운반을 위한 편이장비 또한 없는 상태이며, 2개의 수확용 바구니를 적재할 수 있는 딸기 수확기를 한 손에 들고 포장 작업장까지 이동하고 있다. 딸기 수확용 바구니는 가득 차있을 경우 무게가 3kg 정도이다. 따라서 2개의 수확용 바구니를 적재한 6kg의 딸기 수확기를 한 손에 들고 수확하면서 이동하는 동작에서 반복적으로 허리와 무릎의 굴곡자세와 몸통의 비틀림 자세가 발생하여 근골격계 질환 위험성이 증가되어 있다.

### 3.2 편이장비 도입전 작업측정

작업측정을 위하여 요소작업을 분석한 결과를 바탕으로 각 요소작업의 평균 작업시간과 작업의 구성 및 특징을 분석하였다. 작업측정을 위한 작업 대상자는 보

통의 작업속도를 보이는 여성작업자 2명으로 평균 나이는 58.5세이다. 작업자 1인이 수확기간 동안 선별 포장하는 딸기의 양은 일평균 32kg으로 평소와 같은 농작업 환경과 일과시간을 선택하여 분석을 실시하였다.

다중회전형 작업대를 편이장비로 보급하기 전에 기존의 작업방식대로 수행하는 딸기 포장작업에 대한 작업측정 내용이 <표 1>에 요약되어 있다. 하루의 작업량 32kg을 기준으로 작업자 1인이 수확 바구니를 딸기포장 작업장까지 이동하는 표준시간은 43분이 소요된 것으로 분석되었다. 딸기 포장작업은 218분 소요되며, 저장창고로 이동하는데 걸리는 시간은 8분으로 측정되었다. 기타 포장용기 정리작업 및 박스작업은 각각 13분과 20분이 소요 되었으며, 결과적으로 전체적인 표준시간은 302분(5.03시간)으로 분석되었다.

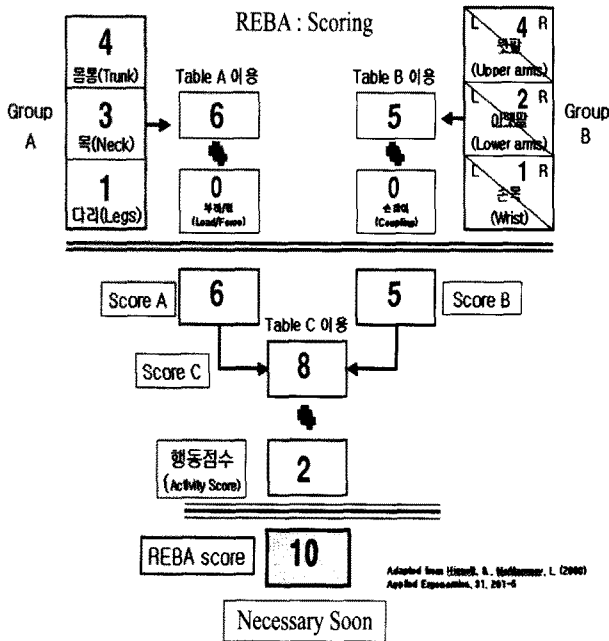
〈표 1〉 편이장비 도입전 요소작업 및 표준시간

No.	요 소 작 업	평 균 시 간	Rating %	정 미 시 간	여유율	표 준 시 간
1	수확 바구니 이동	36분/일	100%	36분/일	20%	43분/일
2	포장 용기 정리	12분/일	100%	12분/일	9%*	13분/일
3	포장 작업	168분/일	100%	168분/일	30%	218분/일
4	박스 작업	17분/일	100%	17분/일	15%	20분/일
5	박스 이동	7분/일	100%	7분/일	9%*	8분/일

\*9% : 개인적 요구(5%) + 기본피로여유(4%) 적용  
표준시간 : 302분/일 = 5.03 시간/일

### 3.3 편이장비 도입전 작업자세 분석

딸기 포장작업장의 경우 하우스 내의 비좁은 공간에서 주로 여성 작업자가 포장작업을 수행하고 있는 실정이다. 딸기가 가득 찬 수확용 바구니 하나의 무게는 3kg 정도이지만 여성이 한쪽 팔을 이용하여 반복적으로 들기작업을 하기에는 부담을 줄 수 있는 무게이다. 다중회전형 작업대 보급전의 작업자세를 정량적으로 평가하기 위하여 작업자의 포장작업에 대하여 REBA, OWAS 및 RULA를 평가도구로 활용한 분석을 실시하였다. 바닥에 쪼그려 앉은 자세에서 수행하는 포장작업(<그림 1>의 경우)에 대해 REBA 분석을 수행한 결과, REBA 점수가 10점으로 즉시 개선조치가 필요한 매우 위험한 수준으로 나타났다(<그림 2> 참조). 그 밖에 OWAS, RULA에 의한 작업자세 분석 결과도 REBA 분석과 유사한 결과를 보여주고 있다.

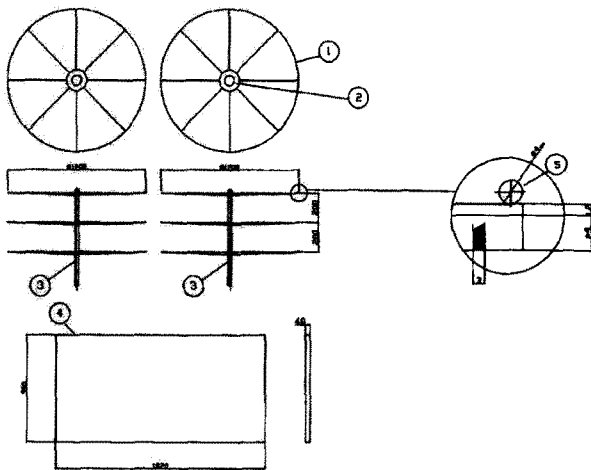


<그림 2> 편이장비 도입전 딸기 포장작업의 REBA 분석 결과

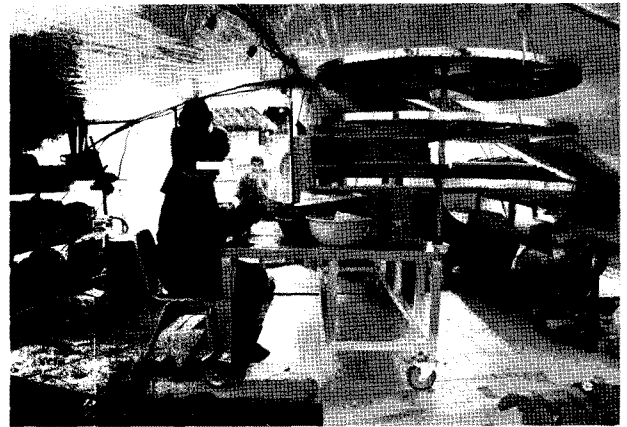
### 3.4 다층회전형 작업대 설계/제작

앞서 분석된 바와 같이 기존의 딸기 선별 및 포장작업은 즉시 개선이 필요한 위험한 수준으로, 작업자의 근골격계 부담을 줄여주고 비정상적인 작업자세를 개선하기 위해 편이장비의 보급이 요구된다. 편이장비 선진대상으로는 기존의 상용화된 농작물포장 작업대와 새로운 개념의 다층회전형 작업대가 대안으로 고려되었다.

두 대안중에 작목반 회원들의 의견과 편이성, 안전성, 장비의 경제성, 전문가의 개선아이디어, 개선에 대한 업체의 반영정도를 종합적으로 분석한 결과에 따라



<그림 3> 다층회전형 작업대 시제품 설계도면(일부 발췌)



<그림 4> 시제품 단계에서의 작업대를 이용한 작업장면

다층회전형 작업대를 제작하여 설치하기로 최종 결정하였다. 기존에 바닥에 쪼그려 앉아 작업하는 방식을 개선하기 위해 높이 조절이 가능한 의자와 작업대를 이용한 작업방식을 채택하였다. 작업대를 다층형으로 계획한 이유는 비좁은 시설하우스 내의 작업환경에서 수확용 바구니를 다층으로 쌓음으로써 공간활용도를 최대한 높이고 수확바구니의 이동거리를 최소화하기 위한 것이다.

다층회전형 작업대를 설계/제작하는 과정에서, 여러 가지 설계 요인들 중에 현재 딸기재배에 종사하고 있는 작업자들의 의견을 최우선적으로 반영하도록 노력하였다. 결과적으로 <그림 3>과 같이 다층회전형 작업대의 시제품 제작을 위한 설계도면을 작성하고, 딸기재배 하우스 한 동에 설치하여 여성 작업자에게 실제로 딸기 포장작업을 수행해보도록 함으로써 개선사항을 도출하였다.

<그림 4>는 시제품 단계에서 다층회전형 작업대와 이를 이용한 딸기포장 작업장면을 보여주고 있다. 시제품을 평가한 이후, 최종 제작을 위한 작업대의 개선은 편이성, 안전성, 장비의 경제성 측면에서 이루어졌으며, 대표적인 개선내용을 요약하면 다음과 같다.

우선 편이성 측면에서의 개선내용을 살펴보면, 시제품 단계에서 수직방향의 다층형 구조로 되어있는 회전판(바닥판·하단·중단·상단) 사이의 높이가 각각 25cm로 최상단까지의 높이가 75cm로 설계되어 있다. 이는 여성작업자의 수직방향 정상작업영역을 벗어나는 것으로, 정상적으로 앉은 자세에서 팔이 최상단까지 도달하지 않기 때문에 몸 전체를 일으켜서 수확용 바구니를 내리게 되는 불편한 작업자세가 관측되었다. 따라서 각 회전판 사이의 높이를 20cm로 줄이고 포장작업을 수행해 보도록 한 결과, 수확용 바구니를 내리는 작업의 편이성이 향상되었다.

안전성 측면에서, 시제품 단계에서는 딸기 선별 작업장 내에서 작업대의 이동을 원활하게 하기 위한 목적으

로 이동형 바퀴형식의 다리를 제작하였으나, 실질적으로 하우스 내에서 작업대를 한번 설치하면 이동할 필요가 거의 없으며, 바닥면에 경사가 있는 작업장의 경우에는 작업대의 미끄러짐으로 인한 안전사고의 위험도 있을 것으로 분석되었다. 따라서 이동형 바퀴를 원판형 고정 받침으로 변경하였으며, 수확용 바구니가 회전판에 적재됨에 따라 작업대의 무게중심이 뒤쪽으로 쏠리는 현상을 방지하고 안정성을 유지할 수 있도록 작업대 뒤쪽에 보조 받침대를 추가로 설치하였다.

장비의 경제성 측면에서는 작업대 상판과 작업대 다리 사이의 지지대를 구조적인 강도에 영향을 주지 않는 범위에서 최소화하여 재료비와 제작비용을 낮추고, 작업대 다리 부분의 도색 작업을 통해 외관과 내구성이 향상되도록 하였다.

### 3.5 편이장비 도입후의 작업측정과 작업자세 분석 결과

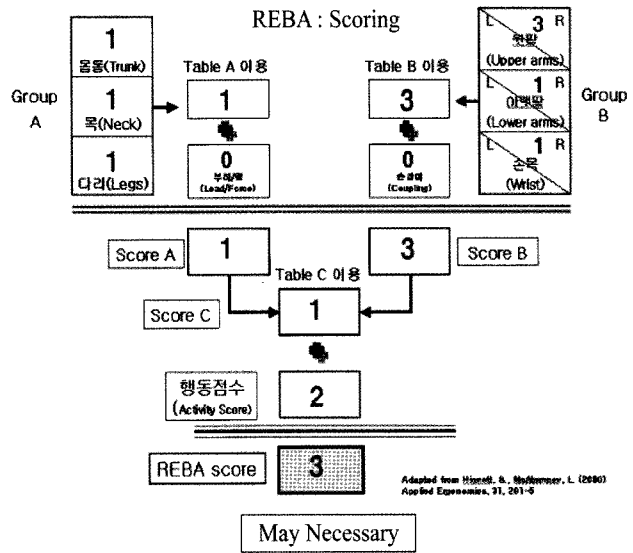
딸기 선별 및 포장작업의 편이장비로써 새로운 개념의 다층회전형 작업대를 보급한 후, 그 효과를 평가하였다.

우선 편이장비를 이용한 포장작업에 대하여 작업측정을 수행한 결과가 <표 2>에 제시되어 있다. <표 1>에 분석되어 있는 편이장비 도입전의 요소작업별 표준시간과 비교하였을 때, 1일 32kg 작업기준으로 수확용 바구니의 이동작업은 23분, 포장작업은 56분, 박스작업은 4분 정도의 작업시간 단축이 이루어졌으며, 전체적으로는 하루 평균 71분(1.18시간)의 단축효과가 발생하였다. 해당 농가의 1년 동안 평균적인 포장작업 일수 64일을 고려하여 연간 단축시간을 도출한 결과, 연간 4,544분(약 76시간)이 단축된 것으로 분석되었다. 따라서 다층회전형 작업대는 작업자의 작업속도와 생산성 향상에 효과적인 영향을 끼친 것으로 판단된다.

<표 2> 다층형 회전형작업대 도입후 요소작업 및 표준시간

No.	요소작업	평균시간	Rating %	정미시간	여유율	표준시간
1	수확 바구니 이동	18분/일	100%	18분/일	10%	20분/일
2	포장 용기 정리	12분/일	100%	12분/일	9%*	13분/일
3	포장 작업	151분/일	100%	151분/일	15%	174분/일
4	박스 작업	15분/일	100%	15분/일	9%	16분/일
5	박스 이동	7분/일	100%	7분/일	9%*	8분/일

\*9% : 개인적 요구(5%) + 기본피로여유(4%) 적용  
표준시간 : 231분/일 = 3.85시간/일



<그림 5> 다층형 회전형작업대 설치후 딸기 포장작업의 REBA 분석 결과

편이장비를 이용하여 수행하는 포장작업에 대하여 REBA 분석을 수행한 결과는 <그림 5>와 같다. 표에서와 같이 REBA 점수는 3점으로 평가되어 개선 필요성이 거의 없어 졌음을 알 수 있다. 편이장비 도입전에 REBA 점수가 10점으로 매우 위험한 수준이었던 점을 감안하면 포장작업의 작업자세에 긍정적인 영향을 끼친 것으로 판단된다.

OWAS와 RULA에 의한 분석결과도 REBA 결과와 크게 다르지 않다. 본 논문에서 자세한 분석결과를 제시하지는 않지만, OWAS 결과는 편이장비 보급전 AC2(근골격계에 유해, 가까운 시일 동안에 개선 필요) 수준에서 편이장비 보급후 AC1(근골격계 부담 문제없음, 개선 불필요) 수준으로 개선되었다. RULA에 의한 작업자세 분석 결과도 편이장비 보급 전후에 최종점수가 7점에서 4점으로 개선되어 REBA 및 OWAS 분석과 유사한 결과를 보이고 있다.

## 4. 결론

본 연구에서는 딸기 포장작업에서 예상되는 근골격계 질환의 위험을 제거 또는 축소하기 위하여 다층회전형 작업대를 설계하고 보급한 후 안전성, 생산성, 사용자의 만족도 측면에서 효과를 분석하였다. 그 결과를 요약하면 다음과 같다.

안전성 측면에서, 다층회전형 작업대를 사용하여 포장작업을 수행하였을 경우 작업자의 작업자세는 개선이 불필요한 수준으로 전반적인 개선이 이루어졌으며, 결과적으로 근골격계 질환의 위험성이 낮아진 것으로 판단된다

(OWAS, REBA, RULA 분석결과). 편이장비 사용 전후의 신체부위별 피로 증상에 대한 설문조사 결과에서도 편이장비를 사용하여 작업을 하였을 경우, 자각 피로 증상에서 전체적인 호소율이 51.25%에서 26.53%로 감소했으며, 신체부위별 피로 호소율 또한 감소하였다.

생산성 측면에서, 1일 기준으로 딸기 32kg를 선별/포장하는데 소요되는 표준시간은 편이장비 보급전에는 5.03시간, 편이장비 보급 후에는 3.85시간으로 측정되어 1.18시간이 단축되었다. 결과적으로, 시간당 생산성은 6.36kg에서 8.31kg으로 향상되었음을 알 수 있다. 작업분석 대상 농가는 1년 동안 평균 64일 수확작업을 수행하므로 총 단축시간은 약 76시간이다. 평균 인건비를 7,000원/시간으로 하였을 때 인건비 절감액은 약 530,000원이며, 다층회전형 작업대의 투자비용이 약 1,790,000원이므로 투자회수기간(ROI)은  $1,790,000 \div 530,000 = 3.383$ 년이다.

끝으로 편이장비 보급에 따른 작목반 회원들의 반응을 분석하기 위해 작업능률의 향상 정도, 피로감소 정도, 사업의 필요성, 사업추진 효과, 사업확대 및 지속성, 전반적 만족도 등 5개 항목에 대하여 5점(1점 : 전혀없다~5점 : 매우높다) 척도로 주관적인 만족도를 조사하였다. 조사결과 평균 3.67~4.58점으로 대부분 만족도가 “높다” 또는 “매우 높다”라고 평가하고 있어 개발 보급된 다층회전형 작업대에 대한 전반적인 만족도가 높은 것으로 판단된다.

그 밖에 다층회전형 작업대를 사용함으로써 기존의 열악한 작업환경에서 발생할 수 있는 근골격계 질환에 따른 작업손실 및 관련 의료비용을 절감하게 되어 유무형의 생산성 및 경제성 향상에 기여할 것으로 판단된다. 향후 농업인의 작업부담을 경감시켜 주기 위한 인간공학적 연구와 다양한 사업 및 정책이 지속적으로 수행되기를 기대한다.

## 참고문헌

- [1] 김경란; “딸기 선별 작업대·의자 개발”, 농촌자원과 생활, 70 : 18-21, 1997.
- [2] 김경란, 이경숙, 김효철, 고은숙, 송은영; “과수작목 농업인의 건강실태 및 근골격계 통증호소율”, 한국지역사회생활과학회지, 20(1) : 5-17, 2009.
- [3] 김경란, 최정화; “농림어업인의 상병실태 및 건강행태 분석”, 한국농촌의학·지역보건학회지, 30(3) : 279-292, 2005.
- [4] 김경수, 김경란, 김효철, 이경숙; “고령농업인의 농작업재해 발생현황”, 한국지역사회 생활과학회 춘계 학술대회, 144-144, 2006.
- [5] 노동부; “산업재해통계”, 2010.
- [6] 엄기수, 박근상; “농작업 부담경감을 위한 설비 개발”, 대한인간공학회 창립 22주년 기념학술대회 논문집, 114-117, 2002.
- [7] 이수진, 이경숙; “농작업 관련 근골격계 질환 유병률과 인간공학적 위험요인”, 제31회 보건학 종합학술대회, 11-13, 2006.
- [8] 이승교, 김화님; “작업대사용에 따른 농작업 에너지 소비량과 피로도 비교”, 한국지역사회 생활과학회지, 2 : 43-49, 1991.
- [9] Hignett, S. and McAtamney, L.; “Rapid Entire Body Assessment,” *Applied Ergonomics*, 31 : 201-205, 2000.
- [10] Karhu, O., Kansil, P., and Kuorinka, I.; “Correcting working postures in industry : A Practical method for analysis,” *Applied Ergonomics*, 18 : 199-201, 1977.
- [11] McAtamney, L. and Corlett, E. N.; “RULA : a survey method for the investigation of work-related upper limb disorders,” *Applied Ergonomics*, 24(2) : 91-99, 1993.