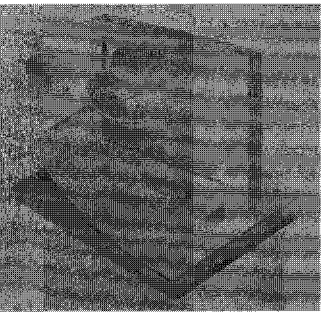


# 비냉각형 적외선 열 영상 검출기인 신호검출 인포 기술



정세진 대표이사 ((주)실리콘헨즈)

## 1. 서론

실시간 열 영상 시스템은 검출하고자 하는 물체의 온도차에 의한 적외선 방출량을 검출하여 영상으로 변환하는 방식이므로, 빛이 전혀 존재하지 않는 야간에도 물체의 관측 및 탐지가 가능하다는 특징을 가지고 있다. 이러한 실시간 열 영상 시스템에서 사용하는 적외선 대역은 대기투과정이 좋아 다른 광학 장비에 비해 뛰어난 검출 능력을 가지며, 이러한 특성으로 다양한 응용 시스템에 이용되고 있다.

실시간 열 영상 시스템을 구현하기 위해 필요한 기술로는 2차원 열 영상 검출용 적외선 센서와 적외선 센서에서 발생된 신호를 영상 신호로 처리 가능하도록 변환해주는 신호 검출 회로(ROIC: Readout Integrated Circuit), 신호 검출 회로에서 검출된 신호를 영상 신호로 구현 해주는 이미지 신호 처리 회로, 센서의 온도 안정화를 위한 TEC (Thermal Enhanced Cooler)의 제어부분과 진공 패키징 기술, 그리고 적외선 광학계 등의 설계 기술이 필요하다. 이러한 기술 요소 중에서 2차원 배열의 적외선 센서를 사용해 영상을 구현하기 위해서는 센서로 구성되는 각각의 센서 어레이의 정밀한 제작 및 설계 기법, 이를 검출하기 위한 최적의 신호 검출 방안이 연구하여야 하며, 또한 회로의 고집적화를 통한 각 인터페이스 부분에서 발생하는 노이즈를 최소화 할 수 있는 방안이 필수적이라고 할 수 있다. 그림 1은 비냉각형(Uncooled) 적외선 검출기를 사용한 열 영상

시스템의 구성도를 나타내었다.

이러한 열 영상 시스템에서 적외선 센서를 이용한 기술의 장점은, 적외선은 빛이 없는 곳에서도 정확히 사물을 인식할 수 있으므로 침입 경보기, 무인 산불·화재 감시기와 해양 오염 감시 등의 환경 감시 시스템과 반도체 공정 라인에서의 온도 모니터링 시스템, 건물의 단열 및 누수 탐지 시스템, 전기·전자 PCB 회로 및 부품 검사 시스템, 자동차의 나이트 비전 등 수많은 산업용 응용 시스템 등에 사용되고 있으며, 최근에 활발히 연구되고 있는 로봇의 시각이나 근접 각 센서로서도 사용되어지고 있다. 또한 의료분야에서 인체에 고통이나 부담을 가하지 않고 인체 표면의 미세한 온도 변화를 측정·처리·분석하여 질병의 유무 또는 정도에 관한 의학적 정보를 검출하고 예방하는 지능형 의료 장비에도 활용되고 있으며, 미사일 유도 장치, 개인 화기 조준기, 항공 방재, 항공 무인 정찰 및 감시에 사용되는 무인 비행기(UAV)의 나이트 비전 등의 군사용 장비 등의 군수 목적의 용도로 사용되어 지고 있다. 이처럼 적외선 센서를 이용한 열 영상 시스템은 고해상도를 기반으로 하는 고성능 제품으로부터 저가이면서 소형화가 가능한 제품에 이르기까지 광범위한 연구 개발이 진행되고 있다.

열 영상 시스템 연구 개발에 관한 국내·외 연구 동향을 살펴보면, 미국은 열 영상 분야의 선두주자로서 특히 군사용 목적으로 방산 업체 등에서 오랫동안 적외선 센서의 기초 기술과 시스템 기술 등을 개발하여 활용하고 있으며, 적외선 열 영상 시스템

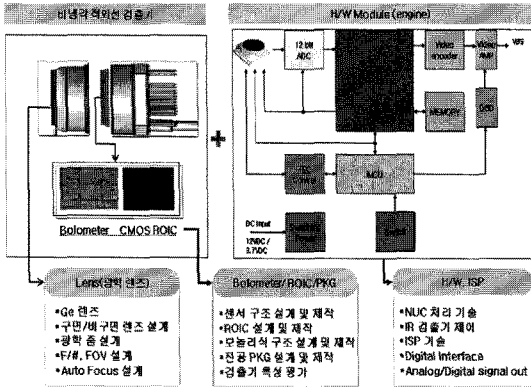


그림 1. Structure of infrared thermal imaging system.

분야에서는 세계 최고의 기술력을 보유하고 있다. 현재 2세대 및 3세대 제품 개발을 완료하여 군사용으로 활용 중이며, 특히 민간 분야에서도 적극적으로 시장을 확보해 나가고 있다. 적외선 열 영상 센서의 두 가지 타입 중 냉각형 검출기 분야는 SBRC (Santa Barbara Research Center)社가 거의 독점을 하고 있고, 휴즈社, Raytheon, DRS社, Indigo와 같은 업체들은 2세대 또는 3세대 휴대용 열 영상 장비로 비 냉각형 검출기를 이용한 열 영상 시스템 개발을 선도하고 있다. 이에 비해 국내에서는 학교와 기업 연구소에서 단위 요소 기술에 대한 연구 개발이 진행되고 있으며, 시스템에 적용하기 위한 기술 개발보다는 신호 검출 회로의 단위 회로 개발에 주력하는 수준이다. 따라서 아직까지는 독자적으로 열 영상 시스템을 개발 및 제작할 수 있는 기반기술을 확보하지 못한 상황으로 센서 어레이 제작부터 센서 신호 검출 회로 및 시스템 집적화 기술, 패키징 기술까지 모든 분야에서 연구 개발을 필요로 하고 있다.

## 2. 적외선 열 영상 검출기

모든 0 K 이상의 물체는 Planck의 흑체복사법칙에 의해서 다음과 같은 전자기파를 방출한다.

$$R = \frac{2\pi c^2 h}{\lambda^5 [\exp(hc/\lambda k T) - 1]} (W/cm^2) \quad (1)$$

이 식에서 c는 광속, h는 Planck 상수, λ는 파장, k는 Boltzman 상수, T는 절대온도를 나타낸다. 그림 2 (a)에서 보는 바와 같이 300 k의 물체는 10 μm 파장의 적외선을 가장 많이 내고 있다. 또한 대기에서의 적외선 투과율을 살펴보면 그림 2 (b)와 같이 3~5 μm 나 8~12 μm 파장영역에서의 투과율이 가장 좋으므로 상온의 물체의 복사를 감지하기 위해서는 이 두 영역, 특히 8~12 μm 영역의 적외선을 감지하는 것이 가장 효과적이다 [1].

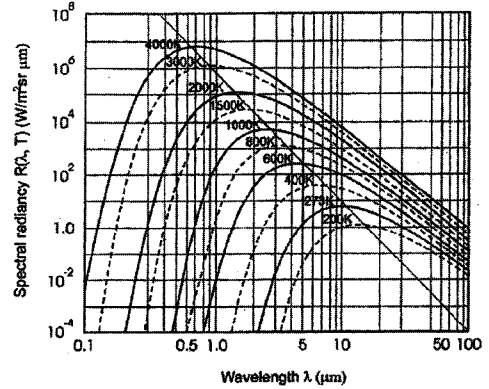
위에서 언급한 대역의 적외선을 감지하는 데는 두 가지 방법이 있다. 하나는 적외선 복사의 광자를 감지하는 방법이고 다른 하나는 복사열을 감지하는 방법이다. 초기의 적외선 감지 소자는 복사열 감지 소자에서부터 연구 및 개발이 진행되었다. 1821년 독일의 제베크 (Seebeck)는 열전효과 (Thermoelectric Effect)를 발견하여 최초의 열전대 (Thermocouple) 장치를 세상에 내놓았다. 1829년 열전대를 직렬로 연결한 열전대열 (Thermopile)이 최초로 개발된 후 비스무트 (Bi)와 안티몬 (Sb)을 물질로 사용한 열전대열이 개발되었다. 1880년 미국의 물리학자 랭글리에 의해 적외선 열에너지에 따라 물질의 저항값이 변하는 볼로미터가 처음 소개된 후, 20년의 연구 기간 동안 현재는 처음 소개된 볼로미터에 비해 약 400배 이상의 적외선 열에너지 감지능력을 나타내는 볼로미터를 개발하게 되었다. 초기의 적외선 감지 소자는 열 감지 소자에서부터 시작하였으나 20세기 이후에는 광자 감지 소자의 개발이 활발히 이루어졌다. 1917년 광전도체 (Photoconductor)가 처음으로 소개된 이후 1933년에는 황화납이 3 μm 파장에 반응하는 광전도체라는 것이 발견되었고, 그 후 수많은 물질들이 적외선 광자에 반응한다는 것이 발견되어 감지 소자로 활용되었다. 광자감지 방식은 MCT (HgCdTe), InSb와 같은 적외선에 반응할 수 있도록 작은 밴드 갭 (Bandgap)을 가지는 화합물 반도체를 사용하거나, PtSi와 같은

Shottky 장벽 (Barrier)을 사용하여 광자를 검출하는 방법이다. 이러한 광자감지소자로 영상을 구현하기 위해서 이전에는 주로 기계적인 스캐닝 방법을 이용하였으나 요즘에는 소자를 2차원으로 배열하여 신호 검출회로 (Readout circuit)와 하이브리드 (Hybrid)형식으로 접합시킨 초점면 배열 (Focal Plane Array) 방식으로 적외선 영상을 구현하고 있다. 그러나 광자감지 방식의 영상소자는 온도에 의한 열잡음을 줄이기 위해서 약 77 K까지 냉각장치가 필요하기 때문에 이를 이용한 적외선 영상 시스템 제작에 많은 비용이 소모되고, 이로 인해 주로 군사적인 용도나 특수한 목적으로 사용이 제한되어져 왔다 [2].

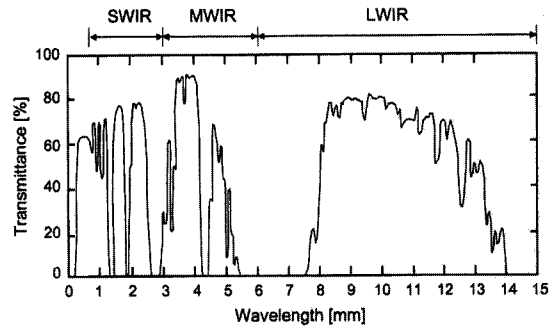
이에 비해 열 감지 소자는 적외선 복사열에 의해서 소자의 온도가 변하는 현상을 이용하여 적외선을 감지하는 것으로 이론상 모든 파장 영역을 감지하기 때문에 냉각이 필요 없고 따라서 저가의 시스템을 구현할 수 있다는 장점이 있으나 효율적인 열 감지를 위한 소자의 열 차단 구조를 형성하기가 어렵고 광자 감지 방식보다 검출 성능이 떨어지기 때문에 그동안 개발이 활발히 이루어지지 않았다. 그림 3은 과거 연도별 적외선 감지 소자에 활용된 물질들을 나타내었다.

지금까지 살펴본 바와 같이, 적외선 감지 소자 중 광자 감지 소자는 입사광의 광자 에너지에 의해 여기된 전자가 도전을 변화를 유발하여 적외선을 감지하는 방식이다. 이는 우수한 신호 대 잡음비 (Signal to Noise Ratio)를 나타내고 반응속도가 빠르다는 장점이 있지만 극저온의 냉각을 필요로 한다는 점에서 가격, 무게, 제작상의 편리성 측면에서 문제점을 나타낸다. 반면에 적외선 열 감지 소자에서는 적외선 에너지가 입사되면 물질의 온도가 변하여 소자의 전기적 특성 변화가 발생하게 된다. 이러한 적외선 열 감지 소자는 일반적으로 적외선 파장과 관계없이 동작하며 복사 에너지의 강도에 의존하여 반응

하게 된다. 광자 감지 소자와는 달리 열 감지 소자는 별도의 냉각장치 없이 상온에서 동작 가능하여 가격이 싸고 사용하기 편리하나 반응이 느리고 감도가 크지 않다는 단점이 있다.



(a)



(b)

그림 2. Transmittance properties of infrared waves (a) Dependence of the spectral radiance, (b) Atmospheric infrared transmittance window.

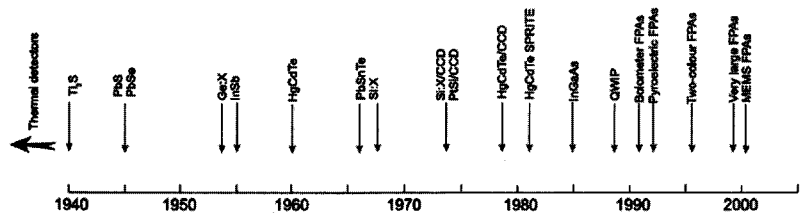


그림 3. History of the development of IR detectors.



그러나 최근에 마이크로머시닝 (Micromachining) 기술의 도입으로 표준 실리콘 공정으로 효과적인 열 차단 구조의 제작이 가능해지고, 또한 소자의 성능이 비약적으로 향상되어 적외선 영상장비를 저가로 구현할 수 있는 기술이 확립되고 있다. 최근에는 잡음의 효과를 최소화할 수 있는 모놀리식 (Monolithic) 초점면 배열 (Focal Plane Arrays, FPA) 공정을 활용한 비냉각형 열 영상 장치가 각광을 받고 있다.

적외선 센서를 적외선 감지 방식으로 구분하는 방법 외에 냉각 시스템 유무에 따라 냉각형과 비냉각형으로도 구분할 수 있다. 냉각형 적외선 검출소자는 앞서 언급한 광자를 감지하는 방법에서 주로 사용하며, 비냉각형 적외선 검출소자는 검출 방식에 따라 열전대형 (Thermopile)과 초전형 (Pyroelectric), 볼로미터 형태로 나눌 수 있다. 열전대형은 온도변화에 의한 두 개의 다른 도체의 접합부에서 전압이 발생하는 Seeback 현상을 이용하는 데 주로 Polysilicon/gold, Silicon/Al, N-poly/P-poly, BiTe/BiSbTe와 같은 접합을 이용한다. 입사한 적외선의 강도가 증가하여 온도가 높아지면 두 도체 간의 온도차이로 인해 열전대형 (Thermopile)의 양 끝에 위치한 전극에 전압이 유기되며 이 전압을 측정하여 적외선을 감지한다.

초전형 적외선 센서는 온도에 따라서 분극특성이 변하는 물질을 이용한 센서이며 Pervoskite family라 불리는 일련의 세라믹 물질들로, BST (Barium strontium titanate), PZT (Lead zirconate titanate), PST (Lead scandium tantalate) 등이 있으며 이중 BST로 적외선 영상 장비가 구현되었다. 초전형 적외선 센서는 적외선이 입사되어 소자의 온도 변화가 발생하여 자발 분극이 일어나 전기적으로 비대칭이 일어나는데 이 현상을 통해서 신호를 읽어 낼 수 있다.

볼로미터형 적외선 검출 소자는 적외선 입사 시 발생하는 소자의 온도변화에 따른 저항변화를 측정하는 원리이며 다른 적외선 감지소자와 달리 Chopper가 사용되지 않으며 적외선 감지도 및 응답도가 비교적 우수하다. 또한 모놀리식 (Monolithic) 한 제조 공정을 할 수 있다는 장점에서 비냉각 적외

선 감지 소자의 기준으로 사용되고 있다. 특히 최근에 주목 받고 있는 마이크로머시닝 기술은 소형화된 마이크로 볼로미터와 신호검출 회로를 결합시켜 성능이 우수한 FPA의 상용화를 가능하게 하였다.

현재 가장 일반적으로 사용되는 실리콘 볼로미터 재료로는 VO<sub>2</sub> (Vanadium dioxide)로서 상온에서 음 (-)의 TCR (Temperature coefficient of resistance)을 가지고 있으며, 마이크로 볼로미터 픽셀 구조는 주로 0.5 um 두께의 Si<sub>3</sub>N<sub>4</sub>를 실리콘 기판으로 부터 2um 위에 위치하게 되는 구조로 2.5 um의 진공 간극은 볼로미터와 아래 기판 사이의 1/4 공진공동 (Resonant cavity)으로써 10 um 파장을 가지는 반사판 (Reflector)을 생성한다 [1].

향후 적외선 센서 응용기술에서 요구되어지는 센서의 가장 중요한 특성은, 높은 픽셀 감지도 (Sensitivity)와 픽셀 Density 증가, 저가화 및 소형화 가능한 기술이며, 냉각형 방식은 고성능 시스템 응용에, 비냉각형 방식은 저가의 대량생산이 필요한 응용처에 주로 쓰이게 되며 Amorphous 실리콘을 이용한 센서 제작 기술은 CMOS로 제작되는 검출회로와 집적화가 용이하다는 장점으로 인해 많은 연구가 진행되고 있다.

### 3. 비냉각형 마이크로볼로미터 적외선 열 영상 검출기용 신호검출회로

적외선 영상 검출시스템 내에서 적외선 센서를 통해 전기적 신호로 변환된 적외선 에너지는 검출회로를 통해 증폭되어 영상시스템에 적합한 신호변환 과정을 거치게 된다. 이 과정에서 센서 및 검출회로의 잡음을 최소화하고 적외선 입사에 의한 신호를 극대화 하는 것이 검출회로의 가장 중요한 역할이다 [4-10].

적외선 센서의 신호 검출 회로를 통해 출력된 아날로그 신호가 이미지 처리를 통해 영상으로 구현하기 위해서는 디지털 데이터로의 변환이 필요한데, 기존의 시스템은 센서의 아날로그 출력을 외부의 ADC (Analog to Digital Converter) 모듈을 통해 시스템을 구성하였다. 그러나 고해상도 구현을 위한 2

차원 센서 어레이 증가와 프레임율 (Frame rate)의 증가로 인해 처리 데이터 량이 증가하고, 시스템 간의 임피던스 불일치 등으로 인한 노이즈 Immunity 특성 저하가 문제 시 되므로 고속 데이터 처리를 위해서는 각각의 인터페이스 회로의 On Chip화 구현이 중요하게 여겨지고 있다.

적외선 센서 검출회로의 전체적인 구성은 그림 4와 같다. 적외선 열에너지가 2차원 구조의 볼로미터 센서에 입사되면 센서 각 어레이 저항값이 입사된 에너지에 따라 변하게 된다. 변화된 저항값은 검출회로의 입력 전압을 생성시키고 검출회로는 입력된 신호를 증폭 및 저장하여 디지털 영상 시스템에 알맞은 신호 형태로 변환시킨다. 영상 시스템의 단순화 및 저가의 시스템을 구성하기 위해서는 그림 4의 모든 회로 구성 블록이 앞에서 언급한 바와 같이 하나의 칩에 구성되는 것이 좋다. 뿐만 아니라 검출회로 뒤에 이어지는 ADC 및 영상처리 회로들도 빠른 처리속도 및 신뢰성 향상을 위하여 하나의 칩에 통합되는 것이 바람직하다. 이러한 요구조건을 충족시키기 위하여 최근 마이크로 머시닝 (MEMS) 공정으로 제작된 볼로미터 저항체를 CMOS 표준공정으로 제작된 검출회로와 모놀리식 공정으로 제작하는 적외선 검출시스템이 가장 일반적인 기술로 자리 잡고 있다. 또한 표준 CMOS 공정으로 제작된 검출회로는 구동 전압을 낮게 하여 소비 전력을 줄일 수 있고

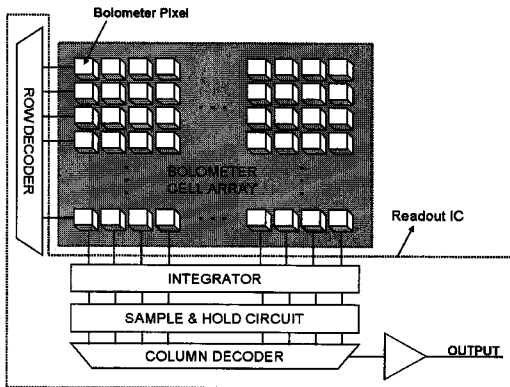


그림 4. Synoptic of the pixel readout architecture.

처리속도를 향상시킬 수 있다는 점에서 큰 장점을 가지고 있다.

마이크로 머시닝 공정으로 제작되는 볼로미터 센서는 공정상의 오차로 인하여 셀 배열을 구성하는 각 볼로미터 저항값의 균일성 (Uniformity)이 취약하게 된다. 이러한 불균일성은 적외선 입사 에너지에 의한 볼로미터 저항값 변화량에 비하여 매우 커서 적외선 입사 에너지에 의한 정확한 신호 검출을 매우 어렵게 만든다. 이러한 볼로미터의 불균일성으로 인한 잡음을 고정패턴잡음 (Fixed Pattern Noise, FPN)이라고 한다. 볼로미터 센서에서의 고정패턴잡음 뿐만 아니라 회로 내에서의 여러 연산증폭기, 적분기, 기타 회로들의 부정합으로 인하여 발생하는 오차 또한 매우 미약한 적외선 신호에 비하면 큰 부분을 차지한다. 이러한 잡음으로 인한 문제점을 해결하기 위하여 메모리, ADC (Analog to aigital convertor), DAC (Digital to analog convertor)를 포함한 보정회로를 추가적으로 사용해야 하며 추가적인 보정회로 사용은 전체 시스템 구성의 복잡도와 제작비용을 증가시키게 된다.

## 4. 비냉각형 마이크로볼로미터 적외선 열 영상 검출기의 전기적 특성

적외선 소자의 성능을 비교하는 척도에는 여러 가지가 있다. 입사하는 적외선의 변화에 따른 출력 신호의 변화정도와 소자가 감지할 수 있는 최소의 적외선 복사량의 정보를 줄 수 있는 성능지수들이 다음과 같이 정의되어 있다.

### 4.1 응답도 (Responsivity)

볼로미터 소자의 응답도는 입사한 적외선의 변화에 비해서 출력신호가 변화는 정도를 나타낸 것으로 소자의 Sensitivity이라고 할 수 있으며 식 2와 같이 정의할 수 있다.

$$Responsivity = \frac{\Delta Output\ signal}{\Delta Input\ radiant\ power} \quad (2)$$



소자의 열용량 (Heat capacity)과 주변으로의 열 전도율의 총합을  $C$  (J/K),  $G_e$  (W/K)으로 표시하면 적외선 입사에 의한 소자의 온도의 변화를 다음과 같은 일차방정식으로 나타낼 수 있다.

$$C \frac{\Delta T}{dt} + G_e \Delta T = \epsilon EA_d \quad (3)$$

여기서  $\Delta T$ 는 소자와 기판의 온도차이 ( $T_d - T_s$ )를 나타내고  $\epsilon$ 는 소자의 적외선 흡수율,  $E$  (W/cm<sup>2</sup>)는 소자의 단위면적당 입사하는 적외선 복사를 나타내고  $A_d$ 는 소자의 적외선 흡수 면적이다. 소자의 열전도율은 정상상태에서 소자와 기판의 온도차이가  $\Delta T$ 만큼 차이가 날 때 소자에서 외부로  $G_e \Delta T$ 만큼의 전력이 흘러나가고 있다는 것을 의미한다. 또한 열용량  $C$ 는 소자의 온도를 1°C 올리는데 필요한 에너지이다. 따라서 열용량이 적고 외부로부터의 열 손실이 적다면 소자는 적은 적외선 양으로도 온도가 많이, 빠르게 변할 것이다. 적외선 입사를 다음과 같은 주기 신호로 가정하면,

$$E = E_o \exp(j\omega t) \quad (4)$$

식 3을 통해서 다음과 같은 해를 얻을 수 있다.

$$\Delta T = \frac{\epsilon E_o A_d}{G_e \sqrt{(1 + \omega^2 \tau^2)}} \quad (5)$$

$$\tau = \frac{C}{G_e} \quad (6)$$

따라서 열 감지 소자는 시정수  $\tau$ 를 가지는 단일 극점 (One pole) 시스템이라고 볼 수 있고,  $\tau$ 는 소자의 응답 속도를 나타낸다. 저항의 온도에 따른 변화율은 TCR (Temperature coefficient of resistance)로 나타낼 수 있으며 다음과 같이 정의한다.

$$\alpha = \frac{1}{R_d} \frac{dR_d}{dT} \quad (7)$$

$R_d$ 는 소자의 저항이고  $T$ 는 소자의 절대온도를 나타낸다. 식 7로 정의된 TCR을 이용하여 소자의 저항을 온도의 함수로 나타내면 다음과 같다.

$$R = R_o (1 + \alpha \Delta T) \quad (8)$$

$R_o$ 는 적외선 복사에 의해 변하기 전의 저항이고  $\Delta T$ 는 소자와 기판의 온도차 ( $T_d - T_s$ )이다. 이를 이용하여 볼로미터 소자의 응답도를 구할 수 있다. 볼로미터 소자의 구체적인 응답도는 저항의 변화를 어떤 방법으로 읽느냐에 따라서 결정된다. 저항에 일정한 바이어스 전류 ( $I_b$ )를 주고 전압을 읽음으로써 저항의 변화를 읽는다고 가정하면 식 5와 7로부터 다음과 같은 전압 응답도를 얻을 수 있다.

$$R_v = \frac{dV}{d(EA)} = \frac{\epsilon \alpha R_o I_b}{G_e \sqrt{(1 + \omega^2 \tau^2)}} (V/W) \quad (9)$$

#### 4.2 감지도 (Detectivity)

소자가 감지할 수 있는 최소한의 적외선 복사를 나타내는 지수에는 NEP (Noise equivalent power)가 있다. 이는 소자의 잡음과 같은 수준의 출력 신호를 내는 적외선 복사량으로 식 10과 같이 나타낼 수 있다.

$$NEP = EA_d \frac{\text{noise}}{\text{signal}} \quad (10)$$

$E$  : 소자의 단위면적당 입사하는 적외선 복사 (W/cm<sup>2</sup>)

$A_d$  : 소자의 적외선 흡수면적

일반적으로 서로 다른 적외선 소자를 비교할 때는 감지도 (Detectivity)를 많이 사용한다. 감지도의

정의는 식 11과 같다. 이는 같은 종류의 소자라도 NEP는 소자의 면적과 감지회로의 대역폭의 영향을 받기 때문에 서로 다른 종류의 적외선 소자들의 성능을 비교하기 위해 소자의 면적과 대역폭에 대해서 정규화한 것으로, BW는 대역폭 (Band Width)을 나타낸다.

$$D^* = \frac{\sqrt{A_d \cdot BW}}{NEP} \quad (11)$$

### 4.3 유효 면적 (Fill-factor)

적외선 검출 소자를 이용해 영상 검출을 목적으로 하는 2차원 센서 어레이 배열의 경우, 해상도에 따라 화소 (Pixel)의 크기에 제한이 있고, 고해상도를 구현하기 위해서는 센서 어레이 수가 증가해야 하므로 이를 위해 화소의 크기가 최소화 되어야 한다. 이 경우 볼로미터의 면적이 감소하므로 적외선 검출에 사용되는 센서의 유효 면적이 문제가 된다. 따라서 2차원 배열 영상 소자에서는 식 12와 같이 유효 면적 (Fill-factor)을 정의하여 소자의 성능을 나타내는 한 지표로 사용하고, 화소면적에서 볼로미터의 활성영역 면적이 차지하는 비율로 정의하게 된다.

$$\text{유효면적} = \frac{\text{활성영역 면적}}{\text{픽셀 면적}} = \frac{A_d}{A_p} \quad (12)$$

적외선 센서는 일반적으로 극저온의 냉각장치를 필요로 하는 냉각형과 상온에서도 동작이 가능한 비냉각형 방식으로 구분할 수 있으며, 이 중에서 온도의 변화에 따라 전기적 저항이 변하는 열 감지 소자를 볼로미터 (Bolometer) 또는 서미스터 (Thermistor)라고 한다. 본 연구에서는 비냉각형 마이크로볼로미터를 기반으로 하는 CMOS 검출회로 설계를 목표로 하고 있으며, 이러한 비냉각형 마이크로볼로미터는 그림 5와 같이 절연물질 위에 형성되며, 절연물질은 볼로미터의 동작속도를 향상시키기 위한 열 발산판 (Heat Sink) 위에 형성된다. 실제 볼로미터는 그림 6과 같이 마이크로 머시닝 공정으

로 마이크로브릿지 (Micro-bridge) 구조로 제작되며, 검출회로와 접합 용이성 및 볼로미터와 검출회로 사이의 잡음 감소를 위하여 검출회로가 제작된 실리콘 기판위에 지지대 (Supporting Leg)를 이용하여 올리게 된다.

### 4.4 응답속도

동영상을 구현하기 위한 중요한 요소는 볼로미터의 응답속도이다. 30 Hz의 프레임률을 갖는 동화상 시스템에서 볼로미터는 응답속도가 1/30초 이하가 되어야 영상구현이 가능하게 된다. 이러한 센서의 응답속도를 나타내는 척도가 열시상수 (Thermal Constant, TC)이다.

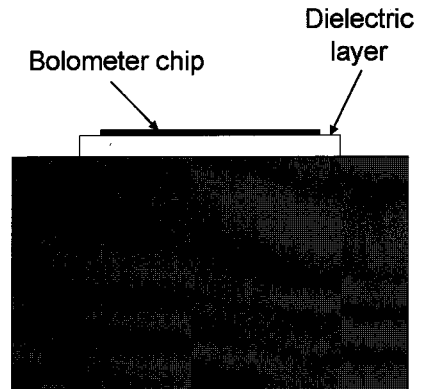


그림 5. Schematic cross-section of bolometer.

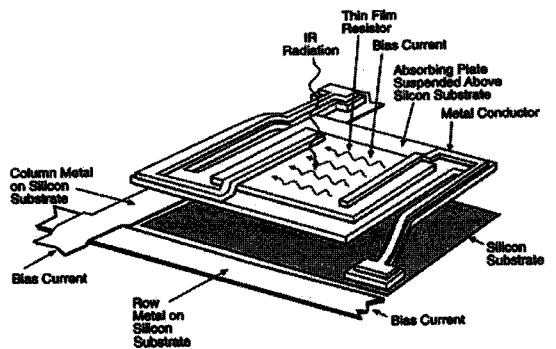


그림 6. Bridge structure of microbolometer.



그림 7과 같이 2차원으로 배열된 볼로미터 센서 구조에서 각 화소간의 저항값 차이가 불균일하여 영상 신호에 영향을 줌으로써 생기는 잡음을 고정패턴 잡음이라고 한다. 이는 동일한 적외선 입사 에너지가 볼로미터 센서에 입사되는 경우 모든 볼로미터 셀의 저항값이 같아야 하지만 공정상 발생하는 불균일로 인하여 모든 셀이 같은 저항값을 갖지 못하기 때문에 발생한다. 이 잡음은 적외선 입사 에너지에 의해 변하는 볼로미터의 저항값보다 매우 크기 때문에 이 잡음을 억제하는 기술은 매우 중요하다 [3,11]. 실제로 마이크로 볼로미터가 MEMS 공정에서 제작되므로, 2차원 픽셀간의 저항값 오차에 비해 저항의 절대값의 오차가 크게 발생할 수 있는 공정한 한계를 보여주고 있다. 따라서 검출회로 설계 시 각 픽셀간의 불균일한 저항값의 보상 못지않게 검출회로 내에 CMOS 공정으로 제작되는 기준 저항과 마이크로 볼로미터 저항간의 오차를 줄일 수 있는 방안이 중요한 고려사항임을 알 수 있다.

### 5. 2차원 센서 어레이 신호 검출 기법

2차원 센서 어레이 신호 검출은 크게 "Pixelwise", "Serial", "Columnwise"의 3가지로 나눌 수 있으며, 적외선 센서의 전기적 특성에 따라 증폭기 및 적분기 배치와 칩 면적 및 소비 전력을 고려하여 시스템에 맞는 적절한 방식을 선택하게 된다 [12].

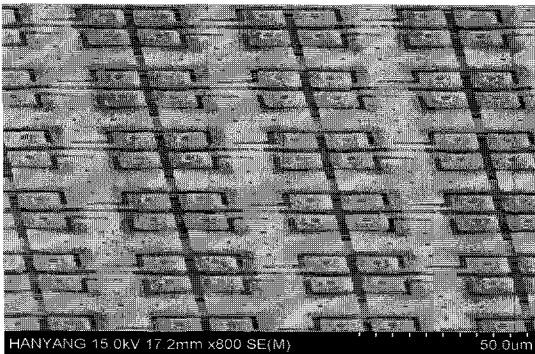


그림 7. Sensor array of microbolometer.

그림 8(a)는 Pixelwise 방식의 처리 기법을 보여준다. 각 픽셀은 하나의 감지 소자 D, 증폭기 A, 그리고 적분기 I로 구성되어 있으며 감지 소자의 저항 변화에 의한 전압 신호는 증폭기 및 적분기를 통해 증폭되고 적분된다. Pixelwise 방식의 장점은 검출 대역폭이 낮다든 것이며 이는 적분시간을 늘려서 전체 잡음 전압을 줄일 수 있으며, 신호검출을 위한 제어 회로의 구성이 단순하다는 점에서 이점이 있다. 또

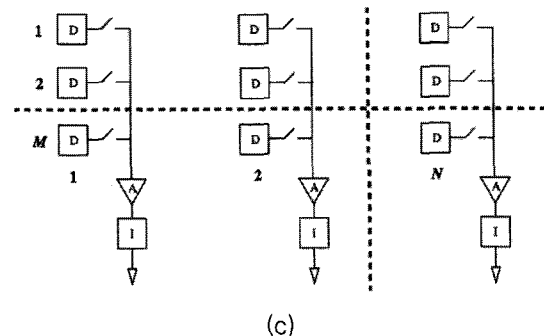
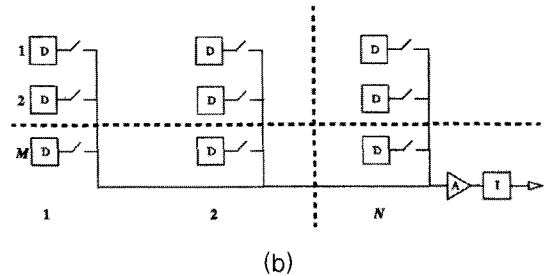
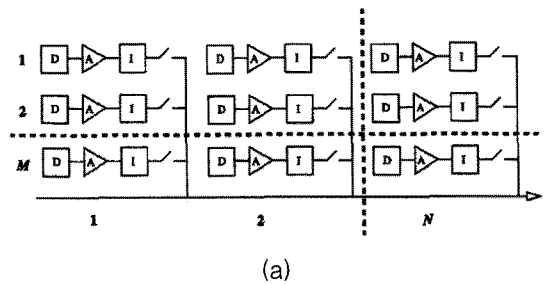


그림 8. Readout structures for infrared sensors  
(a) Pixelwise readout, (b) Serial readout, (c) Columnwise readout.



한, 증폭기가 감지 소자와 인접하여 감지 소자와 증폭기 사이에서 발생하는 잡음을 최소화할 수 있다. 그러나 각 셀마다 감지 소자와 증폭기 및 적분기기 필요하므로 소비 전력이 매우 크고 칩 면적을 많이 차지한다는 단점이 있다.

그림 8(b)의 Serial 방식 처리 기법은 각각의 셀에 스위치만을 두어 검출회로에서 읽어 들이는 순서를 제어하는 방식이다. 정해진 순서로 스위치를 제어하여 검출회로를 동작시키고 그 값을 출력으로 내보내게 된다. 하나의 검출회로가 부담해야 할 셀의 수가 많기 때문에 검출 대역폭이 매우 높으며 전체 잡음 전압도 증가하게 된다. 하지만 하나의 증폭기와 적분기만을 사용함으로써 인해서 검출회로가 단순해져 소형화가 가능하고, 전력 소비도 현저히 줄어들게 된다. 이러한 Serial 방식은 고해상도 구현을 위해 픽셀 크기가 증가할 경우 원하는 프레임 율을 만족시킬 수 없으므로 검출회로 구성 시 픽셀 크기를 고려하여 적용 여부가 판단되어야 한다. 적외선 센서 소비 전력을 줄이는 방법은 이 외에도 저전력 증폭기를 홀수행 짝수행 각각 따로 사용하는 OESCA (Odd-Even Snapshot Charge Amplifier)를 활용하는 방법, 마스터-슬레이브 검출 구조를 적용하는 방법 등 여러 가지가 발표되고 있다 [13, 14].

그림 8(c)는 Columnwise 방식의 처리 기법을 나타낸 것으로 Pixelwise와 Serial 방식을 혼합하여 구성한 방식이다. Columnwise 방식은 감지 소자 D로부터 한 행씩 신호를 읽어 내어 하나의 행 단위로 신

호 증폭 및 적분을 수행한다. Columnwise 검출 방식은 Pixelwise 방식에 비해 소비 전력이 적고 칩 면적을 적게 차지하며 Serial 방식보다 검출 대역폭이 낮아서 높은 해상도에 적합하다. 표 1은 각 검출 방식에 대하여 검출 대역폭과 소비 전력을 수식으로 나타낸 것이다.

## 6. 2차원 비냉각형 적외선 검출기용 신호검출 회로 설계 시 고려사항

적외선 열 영상 센서용 검출회로의 성능은 입사된 적외선 열에너지에 의한 매우 작은 센서의 전기적 신호에 대하여 얼마나 잡음 효과를 억제하고 선형성을 유지하며 크게 증폭하는가에 따라 결정된다 [15]. 이를 실현하기 위해서는 크게 볼로미터 센서에서와 검출회로에서의 신호 검출 및 증폭 능력 그리고 잡음 억제 능력을 고려하여야 한다 [16].

볼로미터 센서에서의 저항 변화를 전압 신호로 변환하기 위해서는 바이어스를 가해 주어야 하는데 신호의 증폭률을 극대화하기 위해서는 고정 전압원으로 바이어스를 가해 주는 방법보다는 고정 전류원으로 바이어스를 가해 주는 것이 전압 감응도 증가 측면에서 더 효율적이다. 그러나 볼로미터의 저항이 매우 큰 값을 가지게 되면 안정적으로 작은 전류를 공급할 수 있는 고정 전류원을 만들기 어려울 뿐만 아니라 불안정한 신호검출이 될 확률이 크게 된다. 따라서 볼로미터의 균일성을 유지하는 범위 내에서 가능하다면 볼로미터의 저항을 작게 제작하는 것이 증폭률 향상 측면에서는 유리하고 반면 이 경우 바이어스에 의한 전력소모가 증가하는 문제가 발생한다.

볼로미터에 있어서 또 다른 고려사항은 공정 오차로 인하여 발생하는 고정패턴잡음이다. 적외선 센서를 구성하는 각 볼로미터 셀의 저항값은 공정상의 오차로 인하여 3~5% 수준의 편차를 나타내고 있으며, 센서 어레이 크기가 증가하고, 픽셀 크기가 감소하면 더욱 큰 값의 변화가 예상된다. 따라서 검출회로의 기본적인 Noise 특성 개선 이외에도 고정패턴잡음을 감소시킬 수 있는 방안이 적용되어야 올바른

표 1. Comparison of bandwidth and power consumption according to the readout structures.

검출 방식	$\Delta f$	$P_{tot}$
Pixelwise	$FR/2$	$N \times M \times P_D + N \times M \times P_A + N \times M \times P_I + P_S$
Columnwise	$FR \times M/2$	$N \times P_D + N \times P_A + N \times P_I + P_S$
Serial	$FR \times M \times N/2$	$P_D + P_A + P_I + P_S$

$\Delta f$  : 검출 대역폭,  
 $P_{tot}$  : 전체 소비 전력,  $P_D$  : 감지 소자의 소비 전력,  
 $P_A$  : 증폭기의 소비 전력,  $P_I$  : 적분기의 소비 전력,  
 $P_S$  : 스위치의 소비 전력,  $FR$  : 프레임률 (Frame Rate),  
 $M$  : 볼로미터 셀 배열의 행 개수,  $N$  : 볼로미터 셀 배열의 열 개수



신호 검출이 가능함을 알 수 있다.

볼로미터에서의 고정패턴잡음 뿐만 아니라 검출 회로 내에서도 검출회로를 구성하는 적분기 사이의 부정합, 불안정한 바이어스, 연산증폭기의 유한한 이득 등의 원인으로 발생하는 신호 왜곡 현상은 신호 대 잡음비를 열악하게 만들고 결국 증폭 신호의 오차를 발생시킨다. 이러한 볼로미터의 고정패턴잡음 및 검출회로 내에서의 잡음을 해결하기 위해서는 검출회로 내에 메모리, ADC/DAC 등의 추가적인 잡음 보정회로를 설계해 주어야 한다. 그러나 이러한 보정회로는 비교적 큰 잡음환경에서 미세한 입력 신호를 다루어야 하기 때문에 매우 정밀하게 설계되어야 하며, 그 결과 검출회로 구성이 복잡하게 되어 신호의 선형성이 감소하는 문제점이 발생한다. 또한 이러한 추가적인 보상회로는 전체 열 영상 시스템의 소형화와 저가 구현의 가장 큰 장애요소로 작용하게 된다. 그러므로 보정회로를 추가적으로 사용하지 않거나 매우 제한적인 부분에서 보정회로를 사용하여 검출회로의 구성을 단순하게 하면서도 볼로미터에서의 고정패턴잡음 및 검출회로의 부정합으로 인한 잡음 등을 제거하고 신호의 선형성을 보장하는 검출 회로를 설계하는 것은 검출시스템의 특성 향상을 위하여 매우 중요하다고 할 수 있다.

마지막으로 마이크로머시닝 공정으로 제작되는 마이크로 볼로미터 저항값의 공정상 오차와 CMOS 공정으로 제작되는 기준 저항값의 오차로 인한 문제를 해결하는 방안이 고려되어야 한다. 대부분의 적외선 열 영상 센서 검출회로가 적외선 센서의 저항값이 온도에 의해 변화하는 원리를 이용하여 구현되므로, 적외선 센서와 동일한 저항값을 가지는 기준 저항을 CMOS 공정으로 제작하여 바이어스를 인가하여 입력신호 단으로 보내주는 방식을 사용한다. 이는 2차원 센서 어레이 검출회로 설계 시 검출회로의 기본요소인 적분기 및 증폭기의 동작특성보다 검출회로의 입력단 오차를 최소화 시키거나 저항값 오차를 보상할 수 있는 방안이 기본적으로 강구되어야 함을 의미한다.

이 외에도 적외선 열 영상 검출시스템 설계 시에는 볼로미터 바이어스 제어, 주입 효율과 대역폭, 전하 저장 능력, 출력 범위, 검출 비율, 적분 시간, 배열

크기, 소비 전력, 동작 속도 등을 고려하여야 하며, 1/f 잡음, 열잡음 등의 잡음에 의한 효과도 억제하는 방법을 강구하여야 한다.

## 7. 결론

비냉각형 마이크로 볼로미터를 사용한 적외선 센서는 제작의 용이성, 추가적인 냉각 시스템의 구현이 필요 없다는 장점으로 대량 생산 및 Low Cost 구현에 가장 적합한 센서 구조이지만, MEMS 공정을 기반으로 하는 센서와 CMOS 기반의 검출회로와의 정합성에서 여러 가지 제약조건이 발생한다.

우선 마이크로 볼로미터의 공정상 발생하는 저항값의 변화가 적외선 입사에 의해 변하는 저항값의 변화에 비해 수십 배 이상의 큰 오차를 발생함으로써 이를 보상하기 위한 Analog to Digital Converter (ADC)와 Digital to Analog Converter(DAC)를 이용한 보상회로가 필요하게 되고, 이로 인한 시스템 구성의 복잡성과 인터페이스 회로를 거치면서 생기는 신호 잡음 특성이 취약해지고 동시에 높은 제작비용을 필요로 하게 된다.

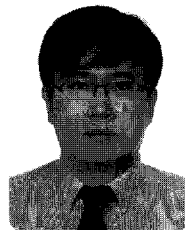
보상회로 설계측면에서도 마이크로 볼로미터의 큰 공정변화를 대응하기 위한 설계를 할 경우 보상회로의 정확도가 낮아져서 미세한 적외선 검출 신호를 감지하는데 있어 특성적인 취약점이 발생하게 된다. 즉, CMOS검출 회로의 정확도와 시스템 구성의 복잡성간의 절충을 고려한 설계가 되어야 한다.

## 참고 문헌

- [1] P. W. Kruse, L. D. McLaughlin, and R. B. McQuistan, "elements of INFRARED TECHNOLOGY", John Wiley & Sons, 1969
- [2] P. W. Kruse, "Uncooled IR Focal Plane Arrays", in Proc. SPIE 2552, Infrared technology XXI, p.556, 1995
- [3] Antoni Rogalski, "Infrared detectors: an overview", Infrared Physics & Technology,

- Vol. 43, No. 3, pp. 187-200, 2002.
- [4] B. Fie`que, J.L. Tissot, C. Trouilleau, A. Crastes, O. Legras, "Uncooled microbolometer detector: Recent developments at Ulis", *Infrared Physics & Technology*, Vol. 49, No. 3, pp. 187-191, 2007.
- [5] E. Socher, O. Bochobza-Degani, and Y. Nemirovski, "Modeling and Characterization of CMOS Readout Circuits for Monolithic Uncooled IR Thermoelectric Sensors", *Proc. of the 21st IEEE Convention of the Electrical and Electronic Engineers in Israel*, pp. 421-424, 2000.
- [6] Henk Martijin, Urban Halldin, Per Helander and Jan Y. Andersson, "A 640 by 480 Pixels Readout Circuit for IR Imaging", *Analog Integrated Circuits and Signal Processing*, Vol. 22, No. 1, pp. 71-79, 1999.
- [7] G. Z. Xie, L. Deng, T. Wang, J. H. Xu, X. D. Chen, Y. D. Jiang, Z. M. Wu, C. H. Huang and B. C. Yang, "Readout Circuit Design for Uncooled Infrared Focal Plane Arrays", *Proc. of 11th International Symposium on Electrets*, pp. 349-352, 2002.
- [8] Shali Shi, Dapeng Chen, Chaobo Li, Binbin Jiao, Yi Ou, Yupeng Jing, Tianchun Ye, Zheyang Guo, Qingchuan Zhang and XiaopingWu, "Circuit models applied to the design of a novel uncooled infrared focal plane array structure", *Measurement Science and Technology*, Vol. 18, No. 5, pp. 1321-1326, 2007.
- [9] Chih-Cheng Hsieh, Chung-Yu Wu, Far-Wen Jih, and Tai-Ping Sun, "Focal-Plane-Arrays and CMOS Readout Techniques of Infrared Imaging Systems", *IEEE Transactions on Circuits and Systems for Video Technology*, Vol. 7, No. 4, pp. 594-605, 1997.
- [10] Chih-Cheng Hsieh, Chung-Yu Wu, and Tai-Ping Sun, "A New Cryogenic CMOS Readout Structure for Infrared Focal Plane Array", *IEEE Journal of Solid-State Circuits*, Vol. 32, No. 8, pp. 1192-1199, 1997.
- [11] Iliana L. Fujimori, Ching-Chun Wang, and Charles G. Sodini, "A 256 X 256 CMOS Differential Passive Pixel Imager with FPN Reduction Techniques", *IEEE Journal of Solid-State Circuits*, Vol. 35, No. 12, pp. 2031-2037, 2000.
- [12] Darius Jakonis, Christer Svensson, Christer Jansson, "Readout architecture for uncooled IR detector arrays", *Sensors and Actuators*, Vol. 84, No. 3, pp. 220-229, 2000.
- [13] Chen Zhongjian, Li Xiaoyong, and Ji Lijiu, Han Jianzhong and Yu Songlin, "An Improved Low Power CMOS Readout Circuit for Focal Plane Array", *Proc. of 4th International Conference on ASIC 2001*, pp. 854-857, 2001.
- [14] Liu Dan, Tang Ju, Lu Wengao, Chen Zhongjian, Zhao Baoying, Ji Lijiu, "Low Power Design of Column Readout Stage for 320x288 Snapshot Infrared ROIC", *Proc. of IEEE Conference on Electron Devices and Solid-State Circuits*, pp. 585-588, 2005.

## 저|자|약|력|



성 명 : 정세진

◆ 학 력

- 1990년 고려대학교 공과대학 전기공학과 공학사
- 1992년 고려대학교 대학원 전기공학과 공학석사
- 2007년 고려대학교 대학원 전기공학과 공학박사

◆ 경 력

- 1992년 - 1997년 삼성전자 메모리 사업부 선임연구원
- 1997년 - 2007년 (주)더즈텍 연구소장 겸 이사
- 2007년 - 현재 (주)실리콘핸즈 대표이사