

마이크로웨이브와 열전매체유를 이용한 슬러지 건조방법

김용렬[†] · 손민일^{*}

대진대학교 공과대학 화학공학과, *명지대학교 공과대학 화학공학과
(2011년 9월 10일 접수 ; 2011년 9월 29일 채택)

Sludge Drying Method Using Microwave Drying Device and Heat Transfer Medium Oil

Yong-Ryul Kim[†] · Min-Il Son^{*}

Department of Chemical Engineering, Daejin University, Pocheon, 487-711, Korea

**Department of Chemical Engineering, Myongji University, Yongin, 449-728, Korea*

(Received September 10, 2011 ; Accepted September 29, 2011)

Abstract : This research is a basic researching process for producing solid fuel that mixing paper sludge and Heat Transfer Medium Oil. Under the presence of Heat Transfer Medium Oil, paper sludge is heated and dried with home appliance microwave for comparing drying efficiency and energy efficiency of different types of drying method. As a result, Heat Transfer Medium Oil and paper mixing case of drying method, OMD, is the most efficient way to shorten the time for evaporating moisture in the paper sludge. In addition, heat transfer effect and density is increased with adding Heat Transfer Medium Oil by microwave. Future more, OMD's energy cost for evaporating whole moisture is 78% cheaper than MD. Also, OMD process shows the best energy efficiency with comparing other process. Evaporation rate of paper sludge evaporation process with microwave is 11.66% increased by adding Heat Transfer Medium Oil 150g. Preheating Heat Transfer Medium Oil or improving different ways injecting Heat Transfer Medium Oil is a good way to increase a rate of initiative moisture evaporation process.

Keywords : paper sludge, oil dry, Microwave Drying Method, Heat Transfer Medium Oil.

1. 서론

국내의 2008년 폐기물 발생량은 전년 대비 6.6% 증가하였으며, 사업장폐기물은 약13.9%가량 증가하여 평균 증가율과 비슷한 증가율을 보이고 있으며, 이에 따라 매립에 의한 처리량

도 해마다 증가하고 있는데, 2008년도 기준으로 생활 폐기물은 하루 52,072톤, 산업 폐기물은 하루 130,777톤, 그리고 건설 폐기물은 하루 176,447톤에 이르고 있으며, 이중에서 폐기물의 10.5%는 주로 매립하고 5.2%는 소각하며 82.3%는 재활용되고 있다. 특히, 산업 폐기물의 경우에는 현재 약 22.2%정도는 매립에 의존하고 있는 실정이며, 이에 따라 매립지 확보가

[†]주저자 (E-mail : yrkim@daejin.ac.kr)

새로운 사회문제로 부각되어 새로운 폐기물 처리기술이 절실히 요구되는 시점에 이르렀다 [1,2]. 현재 펄프 및 제지공장에서 배출되는 슬러지는 연간 약 52 만톤에 이르고 있으나 처리기술의 부족으로 주로 매립에 의존하고 있고 일부 공장에서는 소각하고 있으며, 처리비용도 전국적으로 수백억에 달하고 있다. 세계적으로 매립과 소각에 의한 방법 이외의 제지공장 폐기물의 처리방법으로는 일본의 경우에 제지 슬러지로부터 제지원료로의 섬유소 회수, 비료화, 토양 개량제, 혐기발효를 통한 메탄 가스화, 건축용 텍스나 스테이트화, 그리고 지렁이 양식 등에 이용하는 것으로 밝혀졌으며 [3,4], 미국의 경우에는 1968년부터 펄프 및 제지 슬러지의 활용방안을 소각에 의한 폐열이용과 소각재의 이용, 유연탄 보일러의 보조연료로의 이용, 토양에 직접사용 및 토양 안정제 등의 다양한 각도에서 연구하기 시작하였다 [5,6]. 국내의 경우에는 연료화, 퇴비화, 그리고 건축용 자재 등으로의 활용성에 대한 연구가 활발히 진행되어 왔는데, 퇴비화는 숙성기간이 길고 퇴비화를 위한 공간이 마련되어야 하므로 연속적인 공정으로 퇴비화를 할 수 없다는 단점이 있다 [2].

위와 같이 기존 슬러지에 관한 연구들은 슬러지의 연료화 및 자원화 등에 초점을 맞추고 있으나, 그 연구의 성패는 경제적이고 환경적인 건조 공정을 어떻게 제시하느냐에 달려있음은 부인할 수 없는 사실이다. 즉, 새로운 건조 공정의 개발 없이는 슬러지의 연료화도 자원화도 요원하다는 것이다.

따라서 효율적인 건조를 통해 슬러지의 부피 감소와 이에 따른 처리단가 절감과 슬러지 재활용에 필요한 적절한 함수비와 발열량의 조절 능력은 슬러지 자원화에 큰 도움이 되리라 믿으며, 슬러지 처리 분야에서 슬러지를 효율적으로 건조할 수 있는 장치의 개발은 매우 시급한 실정이 되었다.

한편 세계 2차 대전 중 마이크로파에 의한 가열현상이 발견된 이후 1953년경 미국의 L사가 영업장의 식품가열용 마이크로파 오븐을 최초로 개발 및 발매한 것을 시작으로 마이크로파 가열이 산업분야에 활발하게 응용되기 시작되었다.

마이크로파의 가열원리는 유전체를 마이크로

파의 전계 속에 놓을 경우 전파에너지가 유전체의 내부에서 열로 바뀌는 원리를 이용하는 것이다. 즉 마이크로파가 물질에 흡수되면 물질 내부의 분자에 작용하여 그 에너지 전이(transition)가 분자의 회전 형태로 나타나고 이 회전에 의한 마찰열 때문에 물질이 가열된다. 전통적인 방법에서는 전도(conduction), 대류(convection), 복사(radiation)에 의해서 가열되지만 microwave 가열은 물질자체에서 발생하는 열로 가열되므로 에너지 손실이 거의 없고 매우 짧은 시간에 가열되며 가열의 균일성이 좋고 열효율이 높은 장점을 가지고 있다. [7]

그러나 일반적인 마이크로웨이브건조 방식은 일반적인 건조방법과 비교하여 개선의 효과가 미미하다. 예컨대, 대한민국 특허등록 제 10-0541159의 “마이크로파와 가열을 이용한 하수슬러지 처리장치 및 방법” 등의 경우 기본적으로는 마이크로웨이브방식과 열풍건조방식의 장점을 결합한 동일한 원리이며 단순히 외부의 열풍을 이용하여 마이크로웨이브건조기 내의 건조 환경을 개선하여 건조효과를 올리는 방식으로 건조 대상물의 표면수와 결합수에 직접적인 영향을 부가하지 못하기 때문에 개선효과가 미비할 수밖에 없다. [8]

또한 폐제지슬러지를 건조하여 고체연료로 제조한다 해도 발열량이 일정하지 않으면 로의 제조 뿐만아니라 고체연료를 연소시에 연소로에 영향을 주기 때문에 일정한 발열량의 고체연료를 제조할 필요가 있다. 이의 제조기술로는 대한민국 특허등록 제 10-20070083404의 “펠렛 형태의 고체연료 및 그의 제조방법” 등이 있으며, 이와 같은 열전매체유를 이용한 제조기술은 슬러지를 건조시 반응기내의 열전달이 고르지 않는 단점을 가지므로 에너지 효율면에서 증진된 기술이 필요한 실정이다. [9]

따라서 본 연구에서는 제지공장의 슬러지를 발열량이 일정한 고체연료로 제조하기위한 기초 연구과정으로서 가정용 마이크로웨이브를 이용하여 열전매체유 존재하에서 제지슬러지를 가열 건조하여 건조 후 슬러지의 건조 효율성을 열전매체유만을 위한 건조 및 마이크로웨이브만을 이용한 건조 방법과 비교 검토해 보았다.

2. 실험

2.1. 건조방식에 따른 건조효율 및 에너지효율 비교 실험

본 연구에서 제지슬러지는 D사의 수분함량이 약 60%인 제지슬러지 100g을 준비하였다. 그리고 상기 제지슬러지와 열전매체유(H사 식용유)를 1:1로 혼합한 후 100 메시로 분쇄하여 유중 건조방식(OD)으로 Fig. 1과 같은 장치를 이용하여 시간에 따른 수분 증발량을 측정하였다.

또한 제지슬러지와 열전매체유를 2:1로 혼합, 100 메시로 분쇄한 후 마이크로웨이브 장치(주 LG, MR-S473R, 730W)에 투입하여 실험한 유중마이크로건조방식(OMD)으로 Fig 2와 같은 장치를 이용하여 시간에 따른 수분 증발량을 측정하였다.

그리고 마이크로건조방식(MD), 즉 열전매체유가 없는 제지슬러지 100g만을 100 메시로 분쇄한 후 마이크로웨이브장치에 투입하여 시간에 따른 수분 증발량을 측정하여 상기의 유중 건조방식(OD) 및 유중마이크로건조방식(OMD)과 비교하였다.

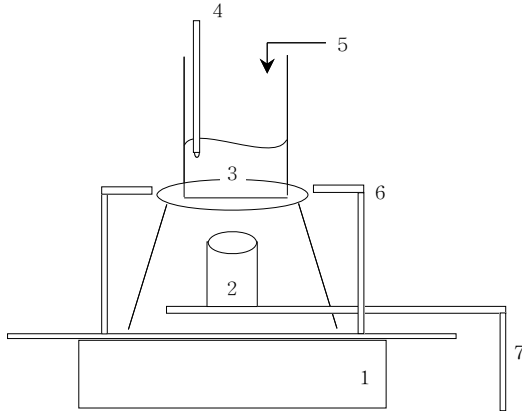


Fig. 1. Schematic diagram for the sludge drying reactor.

- 1. Balance
- 2. Burner
- 3. Oil Reactor
- 4. Thermometer
- 5. sludge
- 6. Wind Barrier
- 7. Burner Support

2.2. 열전매체유 혼합비에 따른 건조효율 비교 실험

열전매체유가 많을수록 마이크로웨이브 장치 내에서의 최종건조시간이 단축될 것으로 예상되므로 에너지 효율에 따른 최적의 열전매체유 혼합비를 결정하기 위하여 수분함량이 60%인 제지슬러지 100g을 준비하여 100 메시로 분쇄하고 열전매체유와 1:0.05, 0.2, 0.5, 1, 1.5의 비율로 혼합하여 마이크로웨이브 건조장치에 투입하여 비교 하였다.

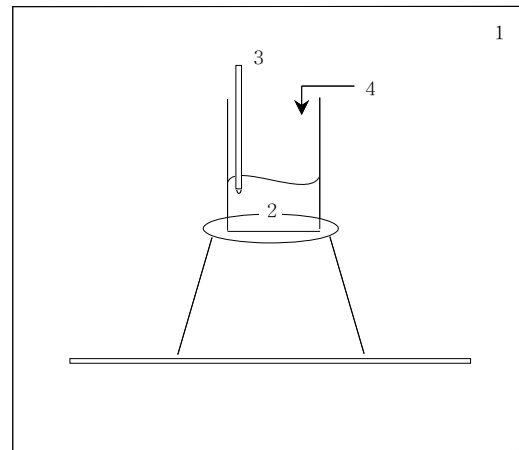


Fig. 2. Schematic diagram for the sludge drying reactor.

- 1. Microwave equipment
- 2. Oil Reactor
- 3. Thermometer
- 4. sludge

3. 결과 및 고찰

3.1. 건조방식에 따른 건조효율 및 에너지효율 비교

Fig. 3의 결과와 같이 전체 수분을 증발시키는 시간은 열전매체유를 이용한 유중건조(OD)의 경우 약 22분, 마이크로웨이브건조(MD)만을 이용한 경우 약 14분 그리고 열전매체유와 마이크로웨이브건조를 동시에 이용한 경우(OMD) 약 10분으로서, 전체 수분을 증발시키는 시간이 가장 빠른 경우는 열전매체유와 마이크로웨이브 건조를 동시에 이용한 경우(OMD)이다.

(OD)의 경우 직화로부터 얻어진 열에너지가 열전매체유에 전달되고 그 열에너지가 다시 Fig. 5의 심부에 있는 결합수까지 전달되기 위

해서는 열전매체유 온도보다 더 높은 온도에 도달되어야 가능한데, 수분이 증발하는 동안에는 열에너지가 상변화하는데 소모되므로 수분이 상당히 증발된 후반 이후에야 열전매체유의 온도가 심부에 열을 전달할 만큼 온도차가 생기게 되며, 원료 제지슬러지에 대한 열전매체유의 접촉 면적이 균일하지 못하여 접촉부분에만 열 전달효과가 발생되므로 후반으로 갈수록 증발량이 감소한 것으로 생각된다.

이와 같은 현상은 슬러지의 경우 내부의 복잡한 수분결합 상태로 인해 결정체가 뚜렷한 일반적인 고형물과 달리 건조에 어려움이 있으며, 일반적인 고형물 건조에 비해 항률 건조기간이 짧고, 감율건조기간이 길며, 임계점이 1차와 2차로 나누어져 건조가 진행된다는 보고와 일치한다[10,11].

(MD)의 경우에는 (OD)의 경우만큼 열 전달 매개체는 없지만 마이크로웨이브가 고형물 전체에 고르게 전파에너지를 전달하며, 물분자를 잘 흡수할 수 있는 파장(2,450MHz)을 생성하여 물분자의 계속적인 회전을 유도함에 따라 물분자 자체의 마찰열에 의해 초반부터 표면에 있는 수분의 내부에너지가 증가되어 자유수 등이 빠르게 증발되어 (OD)의 경우보다 초반증발속도가 크다고 생각된다. 그러나 후반부에서 증발속도가 갑자기 감소되는 이유는 세포막의 존재 등으로 인한 내부의 결합수가 표면수나 자유수가 되지 못하기 때문이며, 세포 내부에 존재하는 결합수가 높은 결합에너지와 분자간의 마찰을 일으킬 수 있는 물분자의 감소로 마이크로웨이브에 의한 전파에너지 효과가 감소하였기 때문으로 생각된다.

반면에 (OMD)의 경우 초기에는 고르게 전달된 전파에너지에 의해 표면의 자유수가 증발되고 후반부에서는 삼투압 현상에 의한 결합수가 용이하게 제거되고, 열전매체유가 고체 입자 표면의 표면수에 열에너지를 효과적으로 전달시킬 수 있는 매개체 역할과 동시에 고체 입자에 근접된 오일 분자가 수분이 마찰을 일으킬 수 있는 요인 및 세포막을 파괴하는 매개체 역할을 하기 때문에 세포내의 결합수가 그 영향을 받아 후반부에도 증발속도가 크게 감소하지 않은 것이라고 생각된다.

이것은 증발속도를 비교한 Fig. 4의 결과를 보더라도 열전매체유가 존재할 경우 상기에서

설명한 마이크로웨이브에 의한 고른 열 전달 효과와 열전매체유에 의한 열 전달(밀도 증가)효과와 세포막 파괴 효과로 증발에서의 증발속도가 다른 경우 보다 증진된 결과로부터 확인할 수 있으며, 열전매체유가 많을수록 그 효과가 증진될 것으로 예상된다.

또한 전체 수분을 증발시키기 위해 필요한 에너지 비용도 (OMD)의 경우가 (OD) 경우 보다 78% 그리고 (MD)의 경우가 (MD)의 경우보다 28.6% 저렴할 뿐만 아니라 Table 1에서와 같이 에너지 효율 면에서도 열전매체와 마이크로웨이브를 이용한 경우가 타 공정에 비해 매우 증진된 공정기술이라 할 수 있다.

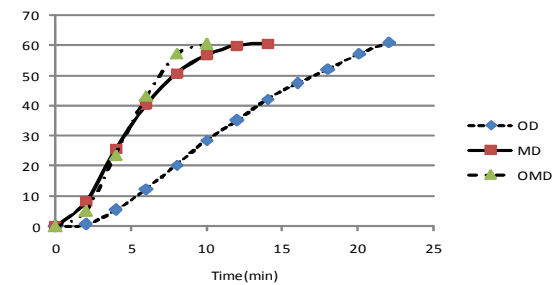


Fig. 3. The amount changes of steam vaporization for waste paper sludge with drying method. (Amount of waste paper sludge : 100g, Amount of oil : 50g, Initial temperature : 110°C). OD : Oil Drying, MD : Microwave Drying, OMD : Oil & Microwave Drying

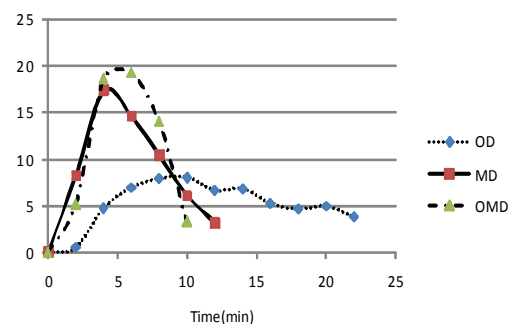


Fig. 4. The velocity changes of steam vaporization for waste paper sludge with drying method. (Amount of waste paper sludge : 100g, Amount of oil : 50g, Initial temperature : 110°C).

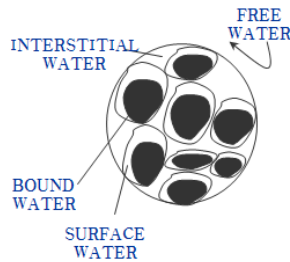


Fig. 5. Combinations form of moisture for sludge

Table 1. Energy efficiency with drying method

| division | Energy Efficiency(%) | | |
|-----------------------------------|----------------------|------------|------------|
| | OD | MD | OMD |
| Real Energy Consumption | 540.44 kcal | 220.84kcal | 157.74kcal |
| Cost(won) | 50.15 won | 15.4 won | 11 won |
| Theoretical Energy vs Real Energy | 6.87% | 16.82 % | 23.55 % |

Theoretical Energy

$$= \text{latent heat} + \text{sensible heat}$$

$$= (539\text{kcal/g} \times 60\text{g}) + 1 \text{ kcal/g}^\circ\text{C} \times 60\text{g} \times (100-20) = 37.14 \text{ kcal}$$

3.2. 열전매체유 혼합비에 따른 건조효율 비교

Fig. 6과 Fig. 7과 같이 열전매체유의 용량이 많을수록 시간당 수분증발량이 많아지고 수분 증발속도가 빨라지는 것으로 나타났다. 우선 제지슬러지 100g중 60중량%의 수분이 모두 증발하는 시간을 살펴보면 열전매체유의 함량이 증가함에 따라 증발시간이 최대 24% (열전매체유가 0g일 때 750초, 열전매체유가 50g이후부터 약 570초)개선되어 짧아지고 있으나 Fig. 6에서 보는 것과 같이 열전매체유 함량이 50g이상 (1:0.5이상)일 경우는 수분증발 완료시간이 거의 일정하게 수렴되는 것으로 나타났다. 이는 초기에 마이크로파가 수분이 증발할 정도까지의 온도, 즉 100℃까지 열전매체유를 포함한 제지슬러지의 온도를 올리는데 투입된 열전매체유 만큼의 마이크로에너지가 소모되어 온도를 올리는데 시간이 더 걸리기 때문으로 분석된다. 그러나 일단 어느 수준까지 온도가 올라간 후의 증발완료시간은 열전매체유의 투입량에 거의

비례함을 알 수 있다.

또한 최대 수분 증발속도를 살펴보면 Fig. 7에서 보는 바와 같이 열전매체유가 없는 상태 (0g)에서의 제지슬러지에 대한 마이크로웨이브 건조시 최고 수분증발속도는 30초당 4.55g인 반면, 열전매체유가 150g인 상태에서의 제지슬러지에 대한 마이크로웨이브 건조 시 최고 수분 증발속도는 30초당 5.15g으로 나타났으며 열전매체유의 투입량에 거의 비례하였다. 이는 증발속도가 11.66%개선된 것으로 연속공정 시 최소 이만큼의 건조효율이 개선될 것으로 생각된다.

특히 그래프의 수분증발 경향을 살펴보면 열전매체유가 0g 포함된 제지슬러지의 경우 초반에 증발속도가 빠른 반면 후반에 건조속도가 느려지고 있다. 이는 슬러지 외부의 자유수는 빠르게 증발시키나 슬러지 내부의 심층에 있는 결합수를 증발시키는데 어려움이 있는 것으로 사료된다. 그러나 열전매체유가 투입된 제지슬러지의 수분증발 경향을 보면 초기에 열전매체유를 투입하지 않은 건조 혼합물과 비교하여 증발속도가 느린 반면 후반에 증발 속도가 빨라져 내부의 결합수를 증발시키는데 탁월한 효과를 보이고 있다. 그러므로 전체적으로 열전매체유를 사용하지 않는 경우보다 사용하는 경우가 건조효율이 개선되는 것은 뚜렷한 사실이나 Fig. 6과 Fig. 7의 결과와 같이 열전매체유를 사용하면서 초반의 수분증발속도를 높일 수 있는 방안이 있다면 보다 더 건조효율이 개선될 수 있을 것으로 판단되었다.

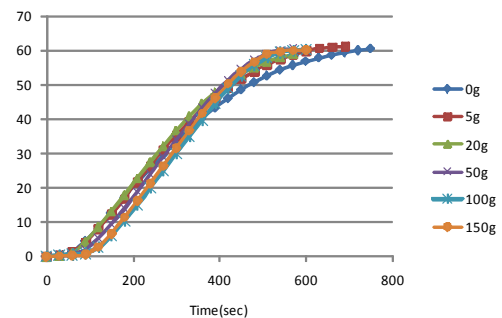


Fig. 6. The amount changes of steam vaporization for waste paper sludge with oil concentration in microwave drying device(Amount of waste paper sludge : 100g, Amount of oil : 0g, 5g, 20g, 50g, 50g, 100g, 150g., Initial temperature : 110℃).

따라서 초반 수분증발속도를 개선하기 위해서는 열전매체유를 예열하는 등 열전매체유 투입방식을 개선할 필요가 있음을 알 수 있었다.

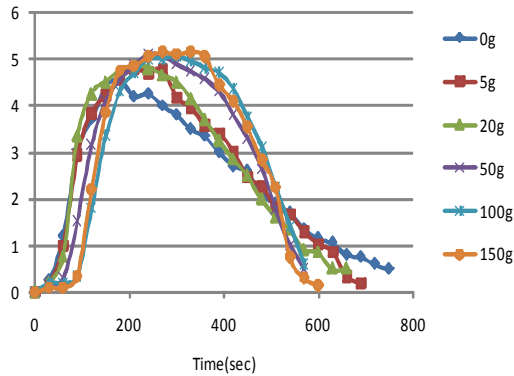


Fig. 7. The velocity changes of steam vaporization for waste paper sludge with oil concentration in microwave drying device(Amount of waste paper sludge : 100g, Amount of oil : 0g, 5g, 20g, 50g, 100g, 150g., Initial temperature : 110°C).

4. 결론

본 연구에서는 제지슬러지를 열전매체유(오일)와 혼합하여 고체연료를 제조하는 기초연구 과정으로 가정용 마이크로웨이브를 이용하여 열전매체유 존재하에서 제지슬러지를 가열 건조하여 건조 후 슬러지의 건조방식에 따른 건조효율 및 에너지효율 그리고 열전매체유 혼합비에 따른 건조효율성에 대하여 다음과 같은 결과를 얻었다

1. 전체 수분을 증발시키는 시간이 가장 빠른 경우는 열전매체유와 마이크로웨이브 건조를 동시에 이용한 경우(OMD)이다.
2. 열전매체유가 존재할 경우 마이크로웨이브에 의한 고른 열 전달 효과와 열전매체유에 의한 열 전달(밀도 증가)효과가 열전매체유가 많을수록 그 효과가 증진되었다.
3. 전체 수분을 증발시키기 위해 필요한 에너지 비용은 (OMD)의 경우가 (OD) 경우 보다 78% 그리고 (OMD)의 경우가 (MD)의 경우 보다 28.6% 저렴할 뿐만 아니라 에너지 효

율 면에서도 열전매체와 마이크로웨이브를 이용한 경우가 23.55 % 타 공정에 비해 가장 높았다.

4. 제지슬러지에 대한 마이크로웨이브 건조 시 최고 수분증발속도는 30초당 5.15g으로 나타났다으며, 열전매체유의 투입량이 150g인 경우 증발속도가 11.66%개선된 것으로 나타났다.
5. 초반 수분증발속도를 개선하기 위해서는 열전매체유를 예열하는 등 열전매체유 투입방식을 개선할 필요가 있음을 알 수 있었다.

감사의 글

이 논문은 2011학년도 대전대학교 학술연구비 지원에 의한 것으로 이에 감사드립니다.

참고문헌

1. Ministry of Environment, "White Paper of Environment", Administrative Publication 11-14802000-000851- 10(2009).
2. Jae-Ek Son, "Study on the Development Strategies of the Fundamental Energy Technologies to Address the Convention on Climate Change ", Korea Institute of Energy Research Report, KE-93012B, 161(1993).
3. Kiyokazu Furuno, "A Case of Waste Consumption by Earthworms", *Sanyo Kokusaku Pul.*, 1045(1981).
4. J. S. Oh, Cellulose Separation from Sludge of Paper Manufacture", *J. Korean solid wastes engineering society*, **12**(1), 139 (1995).
5. J. N. McGovern, J. G. Berbee, and J. G. Bockhein, Characteristics of Combined Effluent Treatment Sludge from Several Types of Pulp and Paper Mill, *Tappi Journal*, 115 (1983).
6. M. I. Groves, K. M. Staiger, R. M. R. Branion and S. J. B. Duff, Use of a Laboratory-Scale Vertical Sludge Press to Optimize Polymer-Enhanced Dewatering of Pulp Mill Waste-Activated Sludge,

- Journal of Pulp and Paper Science*, **22**(12), 464 (1996).
7. S. M. Lee and Y. S. Lee, Analysis of the Drying Characteristic of Wastewater Sludge by Microwave to Make Energy Resources, *J. Korea Geo-environment society*, **10**(7), 125 (2009).
 8. Daewoo Engineering & Construction Co., Ltd, Method and apparatus for sludge volume reduction using micro-wave and hot air, Korea patent, 1005411590000 (2005).
 9. M. I. Son, Solid fuel of pellet form and method for preparing the same, Korea patent, 1010338600000 (2011)
 10. J. H. Perry, Chemical Engineerings Handbook, 3rd ed. McGraw-Hill Book Company, New York, 3 (1963).
 11. C. J. Geankoplis, Transport Process and Unit Operations, Allyn and Bacon, Inc. (1978).