

# 고점도 재료를 위한 직접분사의 공정연구

장경덕 · 조영균 · 홍성엽 · 김남수 · 정태의

## Parameters Study on Micro-Dispensing Deposition Write (MDDW) for High Viscous Materials

Kyung-Deok Jang, Young-Kyun Jo, Sung-Yeap Hong, Nam-Soo Kim and Tae-Eui Jeong

### 1. 서 론

새로운 인쇄전자 기술의 개발은 시간과 비용을 절감할 수 있는 제품의 생산과 기술의 상용화가 요구된다<sup>1)</sup>. 인쇄전자(Printable Electronics)분야는 MEMS(Micro Electro Mechanical System)을 이용한 간단한 인쇄공정이 가능해 짐에 따라 태양전지 연결 네트워크<sup>2)</sup>, flexible display제작<sup>3)</sup>, 무선 통신장치<sup>4)</sup> 등 많은 산업과 연계 활용이 가능하여 향후 큰 시장규모를 형성하는 유망 기술로 떠오르고 있다<sup>5)</sup>.

수많은 기업체와 연구단체가 직접인쇄기술이라는 새로운 인쇄전자기술 분야에 초점을 맞추어 연구 및 상용화 기술을 개발하고 있으며, 현재 고·저점도의 물질 분사가 가능한 미국 nScript사의 Micro dispensing tool 제작 및 제어기술력은 상용화 단계에 있다고 발표되었다<sup>6-8)</sup>. 직접인쇄장비 제어기술을 개발함에 있어, 재료로 쓰이는 나노잉크의 낮은 전기전도도는 현재 상용화에 가장 큰 단점으로 작용하기 때문에 고 전기전도성 나노잉크의 개발은 인쇄전자 분야에 가장 중요한 요소 중 하나이다. 고 전기전도성 나노잉크를 제작하고 직접인쇄기술을 접목시켜 고 전기전도성 패턴을 형성하게

된다면, 인쇄전자뿐만 아니라 여러 분야에 활용이 가능하게 된다<sup>9,10)</sup>.

본 논문에서는 고 전기전도성을 가지는 재료, 나노잉크 제작에 앞서 현재 개발 진행단계에 있는 Direct Writing Process의 고점도 재료 패터닝에 영향을 주는 몇 가지 공정변수의 조건을 연구하였다.

### 2. Direct Writing Process

실험에 사용되는 Direct Writing 장비는 재료를 분사하는 head부분 (nScript, Smart pump) 과 x, y, z축의 제어가 가능한 3D stage (Dasa-robot, Desktop robot DTR series)를 연동시켜 개량하였다. 핵심적으로 사용되는 head는 0~50psi의 압력조절이 가능하며, 1~1,000,000cP의 재료를 분사할 수 있어 고점도의 재료를 분사 하는데 있어 의큰 이점이 있다. 그림 1은 연동시킨 Direct Writing 장비의 모습과 개략도를 나타낸다.

### 3. 재료의 패턴 형성 조건 연구

고점도의 재료 분사에 대한 Direct Writing Process

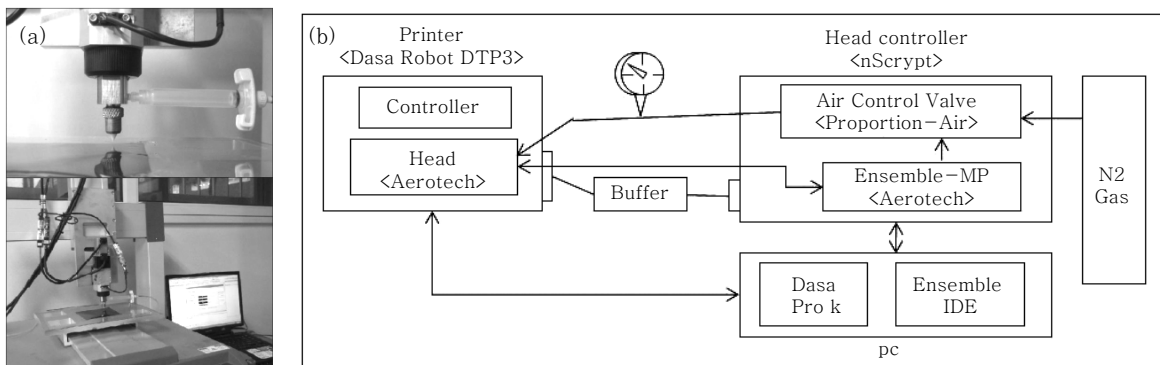


그림 1 The image(a) and schematic(b) of Direct Writing Process

를 산업에 응용하기 위해서는 먼저 재료의 안정적인 패터닝과, 그것의 선폭길이 조절이 선행되어야 한다. 재료의 안정적인 패터닝에 기여하는 요소에는 압력 분사 방식과 사용되는 tip의 물성 등이 있으며, 선폭 길이의 조절에는 압력, 패터닝 속도, tip의 크기 등이 작용한다.

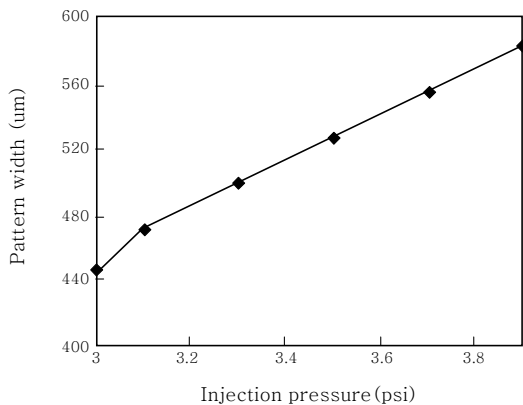
압력 분사 방식은 최초 패터닝 형성에 관여한다. 실험에 사용되는 방식은 공기압 방식으로써, 질소기체로 피스톤 부분에 압력을 가하여 재료를 분사하게 된다. 그림 1의 (b)에서 나타나는 것과 같이 공기압 방식의 재료 분사는 일정 압력을 주어 재료가 처음으로 분사되는 시점에서 상대적으로 더 큰 압력이 필요하기 때문에, 피스톤과 연결된 기체 내부가 수축하여 순간적으로 압력이 올라가게 된다.

이후 재료가 분사될 때, 입력한 압력 값보다 더 큰 압력이 가해지기 때문에 순간적으로 많은 재료가 분사되게 되고 그 다음 상대적으로 재료가 적게 분사되게 되어 최종적으로 원래의 선폭을 유지하게 된다. 위와 같은 문제점으로 인하여 공기압의 방식보다는 관 내부 수축현상이 거의 없는 유압분사 방식이 재료의 안정적인 패터닝에 적합하다.

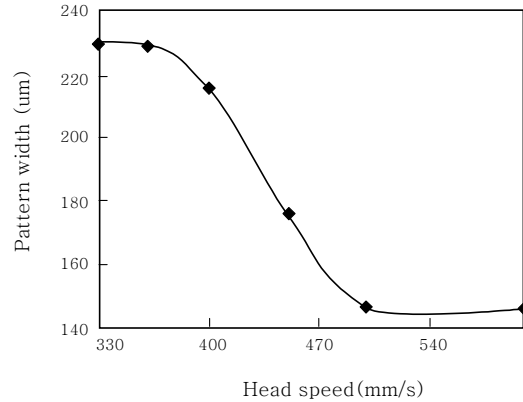
Tip 재질의 물성은 분사할 재료에 따라서 고려되어야 한다. 전도성 잉크에서는 대부분 유기용매를 사용한다. 재료가 손실 없이 모두 균일하게 기판에 패터닝 되기 위해서는 친수성의 세라믹(Alumina 등)이 소수성의 금속이나 고분자 재료의 tip보다 적합하다.

패터닝 선폭 길이의 조절에는 재료 점도에 따른 적절한 압력 값이 필요하다. 분사 압력이 너무 낮게 되면 선폭이 균일성을 보이지 못하고, 분사 압력을 너무 높게 주면 패터닝 속도에 비해 재료가 과도하게 분사되어 선폭의 뭉침 현상을 야기하게 된다. 그림 2에서는 분사 압력에 대한 선폭의 경향성을 확인하였다.

패터닝 속도 또한 선폭 길이에 영향을 주는 요소이



**그림 2** Change of line width based on pressure. (Patterning speed: 400mm/s, material viscosity: 200,000cP, Tip size: 440um)



**그림 3** Change of line width based on patterning speed. (Pressure: 2.5psi, material viscosity: 200,000cP, Tip size: 100um)

다. 그림 3는 패터닝 속도 변화에 따른 선폭 길이의 변화를 측정된 것이다. 속도가 330mm/s 보다 느린 경우 선폭 길이의 변동 범위는 적었으나, 속도가 400mm/s 이상일 때부터 급격히 선폭 길이가 줄어드는 것을 확인하였다. 속도가 500mm/s~600mm/s 사이일 때, 최저 선폭 146.605um을 형성하였다. 선폭 길이를 더 줄이기 위하여 패터닝 속도 및 분사 압력을 증가시켜 보았으나, 패터의 끊김 현상이 발생하였다.

#### 4. 결 론

Direct Writing Process를 이용한 고점도 재료의 패턴 형성에 있어 압력 분사 방식이 균일한 선폭에 영향을 주고, 상기의 직접인쇄방식에는 유압식의 압력 조절방식이 적합함을 확인하였다. 선폭 길이의 조절에는 tip의 크기와 분사 압력, 패터닝 속도등이 영향을 미친다. 특히 분사압력과 패터닝 속도는 재료의 점도와 tip 크기에 따라 적절하게 고려, 입력되어야 한다. 위의 연구 결과 이외에도 추가적인 공정 변수들이 연구되어야 할 것이며, 본 연구를 통해 현재 진행 단계에 있는 Direct Writing Process의 제어 기술 연구에 의미를 더하는 결과를 얻을 수 있었다.

#### 후 기

본 연구는 Seoul R&BD Program (10890)의 지원사업에 의하여 수행하였습니다.

#### 참 고 문 헌

1. N. S. Kim, K. N. Han and K. H. Church, "Direct Writing Technology for 21st Century Industries - Focus on Micro-Dispensing Deposition Write Technology",

Proceedings of Korean Society of Machine Tool Engineers Spring Conference 2007, 511-515 (in Korean)

2. K. F. Teng, R. W. Vest, "Metallization of Solar Cells with Ink Jet Printing and Silver Metallo-Organic Inks", Components, Htbrids, and Manufacturing Technology, IEEE Transactions, 1988, Issue 3, 291-297
3. J. A. Rogers and Y. Huang, "A Curvy, Stretchy Future for Electronics", Proceedings of the national Academy of Sciences of the United States of America, 106-39 (2009), 16889
4. K. W. Fathelbab, F. Houry, J. J. Kellar, and S. M. Woessner, "Monolithic Fabrication of Multi-Material Artificial Electromagnetic Surfaces and Devices", Proceedings of Metamaterials 2007, 66-69

5. Mark A. M. Leenen et al, "Printable Electronics: Flexibility for The Future", Phys. Status Solidi A 206, 2009, No. 4, 569-574
6. nScript, Inc., [www.nscriptinc.com], 2006
7. B. Li, et al, "A Robust True Direct-Print Technology for Tissue Engineering", MSEC2007, 31074
8. B. Li, P. A. Clark and K. H. Church, "Robust Direct-Write Dispensing Tool and Solution", MSEC, 2008, 97-103
9. D. H. Kwon et al., "Effect of Metal Powders on the Conductivity of Conductive Inks", KSMTE, 2008, 97-103 (in Korean)
10. Advanced Nano Prod., [www.anapro.com/English/default.asp], 2009



- 장경덕
- 1987년생
- KEN Research Center
- 나노 재료 및 직접인쇄기술
- e-mail : playzanggu@gmail.com



- Kim, Namsoo Peter
- 1969년생
- The University of Texas at El Paso Metallurgical & Materials Engineering
- Printable Nano Materials, Printing Technology
- e-mail : nkim@utep.edu



- 조영균
- 1986년생
- KEN Research Center
- 나노 재료 및 직접인쇄기술
- e-mail : ykjoe86@gmail.com



- 정태익
- 1956년생
- 서경대학교 컴퓨터과학과
- Computational Complexity, Formal Language
- e-mail : tejoeng@skuniv.ac.kr



- 홍성엽
- 1957년생
- The University of Texas at El Paso Metallurgical & Materials Engineering
- Organic material, Nano material
- e-mail : sungyeap@hanmail.net