

PVDF 필름을 이용한 효과적인 에너지 하베스팅에 관한 연구

허원영¹, 이태용¹, 이경천¹, 황현석², 송준태^{1,a}

¹ 성균관대학교 정보통신공학부

² 서일대학교 전기공학과

A Study on Efficiency of Energy Conversion for a Piezoelectric Power Harvesting Using Polyvinylidene Fluorid Film

Won-Young Hur¹, Tae-Yong Lee¹, Kyung-Chun Lee¹, Hyun-Suk Hwang²,
and Joon-Tae Song^{1,a}

¹ Department of Information and Communication Engineering, Sungkyunkwan University, Suwon 440-746, Korea

² Department of Electrical Engineering, Seoil University, Seoul 131-702, Korea

(Received March 4, 2011; Revised March 31, 2011; Accepted April 5, 2011)

Abstract: Piezoelectric materials can be used to convert mechanical energy into electrical energy. In this study, we investigated the possibility of harvesting from mechanical vibration force using a high efficient piezoelectric material-polyvinylidene fluoride (PVDF). A piezoelectric energy harvesting system consists of rectifier, filter capacitor, resistance. The experiments were carried out with impacting force to PVDF film with the thickness of 1 μm . The output power was measured with change in the load resistance value from 100 Ω to 2.2 M Ω . The highest power was obtained under optimization by selection of suitable resistive load and capacitance. A power of 0.3082 $\mu\text{W}/\text{mm}^2$ was generated at the external vibration force of 5 N (10 Hz) across a 1 M Ω optimal resistor. Also, the maximum power of 0.345 $\mu\text{W}/\text{mm}^2$ was generated at 22 μF and 1 M Ω . The developed system was expected at a solution to overcome the critical problem of making up small size energy harvester.

Keywords: Energy harvesting system, Impact force, Piezoelectric, Polyvinylidene-fluoride film

1. 서론

최근 에너지 하베스팅에 대한 관심이 집중됨에 따라 주변 환경에서 에너지를 소규모 전기에너지로 변환시키는 에너지 하베스팅에 관한 연구가 관심 받고 있다. 에너지 하베스팅의 방법으로는 바람, 태양광, 열 에너지, 진동 등이 에너지 공급원으로 연구되고 있다. 그중 압전 물질을 이용한 방법은 불충분한 태

양과 열에너지보다 외부 날씨에 영향을 받지 않으며, 에너지 밀도가 높아 많은 연구가 진행되고 있다 [1].

PVDF (polyvinylidene-fluoride) film은 비교적 간단한 단량체구조인 $(-\text{CH}_2-\text{CF}_2-)_n$ 를 반복 단위로 하는 선상 고분자로서 분자 내에 존재하는 강한 쌍극자기에 의해서 고분자 재료 중 가장 큰 유전율을 나타내는 물질이고 유기질 폴리머로 이루어져 부식에 강한 특징이 있다. 또한 세라믹 압전 재료가 파괴되는 75 N/ μm 의 구간에서도 견딜 수 있는 절연 강도를 가지고 있다 [2,3].

a. Corresponding author; joontsong@ece.skku.ac.kr

본 연구에서는 외력의 방향과 전극의 방향이 같고 압전 상수가 큰 33 모드로 압전 물질에 충격을 가하여 에너지를 변환하는 방법으로 실험하였다. 바이브레이터를 이용하여 PVDF 필름에 충격을 가하고, 외부 저항과 커패시턴스를 가변하였을 때 발생하는 전기적 에너지의 전압을 측정하여 발생하는 전력을 연구 하였으며, 향후 에너지원으로써 사용가능성을 알아보았다.

2. 실험 방법

본 연구에서는 Kureha사에서 제조된 표 1의 특성을 가지는 40 μm 두께의 PVDF 필름을 사용하였다.

연구에 사용된 PVDF 필름의 상하부 전극은 피엔아이사에서 잉크젯 프린팅 방법을 이용하여 전도성 고분자 (PEDOT/PSS)를 20 μm 도포 하였고, 시편은 면적 1x1 cm로 제작하여 고정시킨 후 바이브레이터를 이용하여 10 Hz 로 가진시켰다 [4].

그림 1은 본 연구에서 구성한 실험장치 개략도 이다.

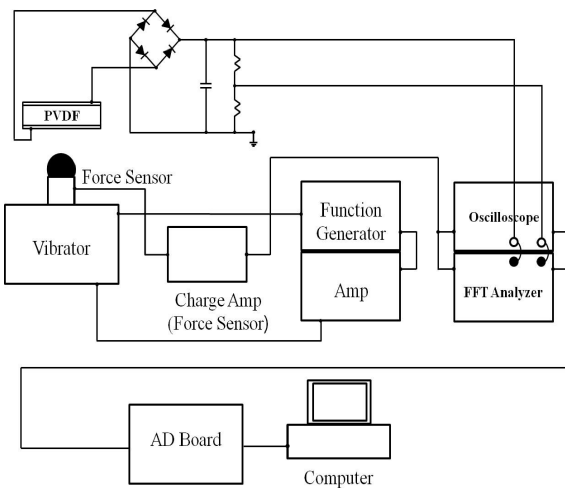


Fig. 1. Experimental set-up for device testing.

그림 1상단에 표시한 측정회로는 정류기 (WTE DF06), 캐패시터, 저항으로 구성하였다.

그림 1 하단에 표시한 바이브레이터 (B&K vibration exciter type 4,809)를 이용한 실험 장치는 PVDF 필름에 기계적 에너지를 가하여 전기적 에너지로 변환될 때 출력되는 전압, 전류, 전력을 측정하기 위한 것으로

Table 1. Material property of PVDF film

PVDF Film			
Physical properties		Unit	Value
Piezoelectric Constant (at 10 Hz)	d_{31}	pC/N	25
	d_{32}	pC/N	2
	d_{33}	pC/N	35
	e_{31}	mC/m^2	75
	e_{32}	mC/m^2	6
	e_{33}	mC/m^2	105
	g_{31}	Vm/N	0.22
	g_{32}	Vm/N	0.02
	g_{33}	Vm/N	0.30
Pyroelectric coefficient	p	$\mu\text{C/m}^2\text{k}$	39
Relative dielectric constant (at 1 kHz)			13
Elastic modulus (at 10 Hz)	G	GPa	3
Specific heat at constant volume	c	$\text{MJ/m}^3\text{k}$	2.3

정확한 힘을 측정하기 위해 바이브레이터 위에 force sensor (B&K force transducer type 8,200)를 부착하였고 바이브레이터에 일정한 파형을 출력하는 function generator를 연결하여 5 N의 진동을 가하였으며 바이브레이터의 주파수 측정 및 타임 데이터를 확인하고, 포스 데이터의 크기 측정을 위해 오실로스코프와 FFT analyzer를 구성하였으며 32 bit data acquisition card를 사용하여 측정된 데이터를 matlab으로 나타내었다. 또한, 저항을 각각 120 Ω , 2.2 k Ω , 3.3 k Ω , 10 k Ω , 1 M Ω , 2.2 M Ω 가변하여 저항 값의 변화에 따라 발생하는 전압, 전류 측정하였다.

3. 결과 및 고찰

바이브레이터를 이용하여 10 Hz 로 가해진 5 N의 힘을 force sensor로 측정하여 그림 2에 나타내었다.

PVDF 필름에 충격을 가하여 각각 120 Ω , 2.2 k Ω , 3.3 k Ω , 10 k Ω , 1 M Ω , 2.2 M Ω 의 저항에 따른 출력 전압 특성을 그림 3과 같이 나타내었다. 측정결과 120 Ω 에서 0.059 mV, 2.2 k Ω 에서 0.578 mV, 3.3 k Ω 에서 0.728 mV, 10 k Ω 에서 2 mV, 1 M Ω 에서 56.9 mV, 2.2 M Ω 에서 66.7 mV의 전압이 발생하였다. 이 계측 전압 값을 이용해 전류를 산정하여 출력 전력으로 환산하였다.

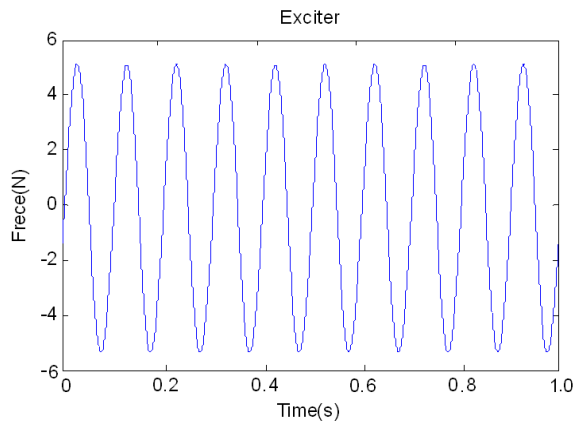


Fig. 2. Induced force energy by Vibrator.

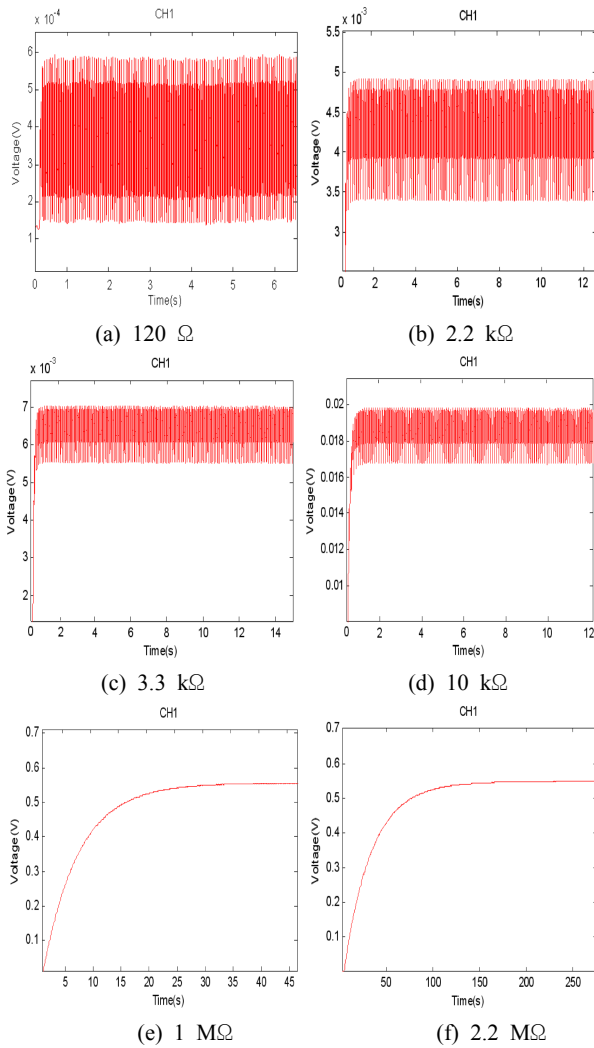


Fig. 3. Output voltage characteristics according to the electrical load.

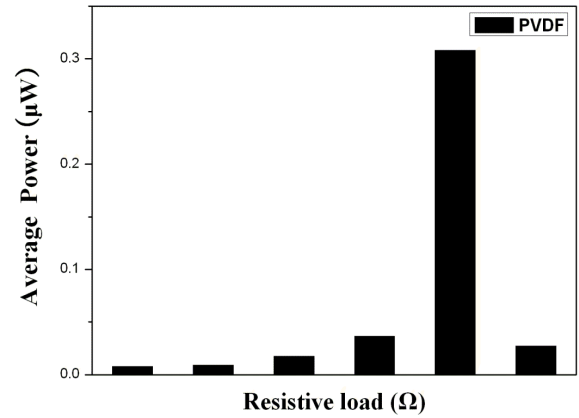


Fig. 4. Harvested power versus resistive load.

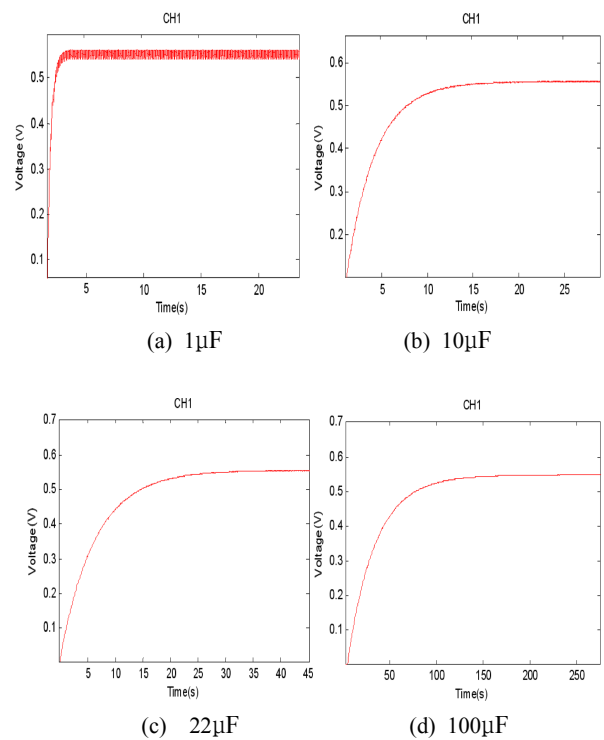


Fig. 5. Output voltage characteristics according to the electrical load.

출력 전력은 120 Ω에서 $0.00776 \mu\text{W}/\text{mm}^2$, 2.2 kΩ에서 $0.00932 \mu\text{W}/\text{mm}^2$, 3.3 kΩ에서 $0.01755 \mu\text{W}/\text{mm}^2$, 10 kΩ에서 $0.03649 \mu\text{W}/\text{mm}^2$, 1 MΩ에서 $0.3082 \mu\text{W}/\text{mm}^2$, 2.2 MΩ에서 $0.03475 \mu\text{W}/\text{mm}^2$ 이었고, 그림 4에 나타내었다.

PVDF의 출력 전력이 1 MΩ에서 가장 크게 나온 이유는 저항과 PVDF의 임피던스 매칭에 의한 영향

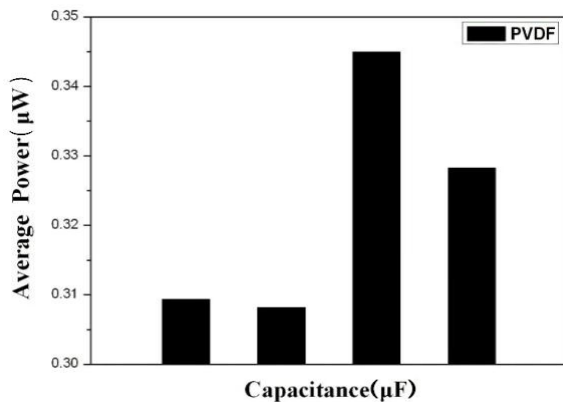


Fig. 6. Harvested power versus Capacitance.

이라고 사료된다 [5].

그림 5는 1 MΩ 으로 저항을 고정하여 캐패시턴스 C_s 를 1 μF에서 100 μF로 변화를 시켜 시간이력과 전압을 나타내었다.

측정 결과 저장전압의 정착 시간 t_s 는 1 μF에서 1.5 초, 10 μF에서 30초, 22 μF에서 40초, 100 μF에서 250초로 나타났으며, 이는 전압이 수렴하는데 필요한 시간을 나타내었다.

출력전압은 1 μF에서 57.1 mV, 10 μF에서 56.9 mV, 22 μF에서 57.1 mV 100 μF에서 57.4 mV 의 전압이 발생하였다. $(1/2) C_s V_{convergence}^2 / t_s$ 는 에너지 하베스팅 시스템을 위한 평균 일률을 나타낸 것으로, 1 μF에서 3.91249 μJ, 10μ 3.88513 μJ, 22 μF에서 3.29599 μJ, 100 μF에서 2.3772 μJ이 나타났으며, 1 μF에서 가장 큰 효율이 나타났다 [6].

그림 6은 출력 전력을 나타내었다. 출력 전력은 1 μF에서 0.3094 μW/mm², 10 μF에서 0.3082 μW/mm², 22 μF에서 0.345 μW/mm², 100 μF에서 0.3283 μW/mm² 의 전력을 확인하였다.

커패시터 용량이 감소하면 출력 리플에 효과가 적어지고, 높은 리플은 낮은 전력의 전자장치에는 적합하지 않다. 또한, 커패시터의 값이 증가하면 리플은 작아지지만 에너지 전달효율은 떨어진다 [6,7].

출력 전력은 22 μF에서 가장 높게 나왔으며, 리플 전압의 필터링과 에너지 전달효율은 22 μF 캐패시터에서 효율적으로 전달되는 것으로 확인하였다. 이는 커패시터의 용량이 클 경우 리플의 감소에 따라 출력 전력이 낮아진 것으로 사료된다 [8].

에너지의 최대 출력을 위해 PVDF와의 임피던스 매칭을 고려한 저항의 선택이 이루어져야 될 것으로

사료되며, 에너지의 효율적인 전달을 위해서 최대 에너지 변환 효과와 최소의 출력 리플을 절충시켜서 캐패시터의 선택을 적합하게 해야 할 것으로 사료된다 [9].

본 실험의 결과는 J. W. Sohn 의 실험과 비교했을 때 30 μm 의 두께에서 0.26776 μW/mm², 50 μm 의 두께의 0.17639 μW/mm², 100 μm 의 두께에서의 0.04565 μW/mm² 보다 높은 전력을 획득할 수 있었다 [10].

본 연구에서는 압전 재료에서의 PVDF의 에너지 하베스팅에 적합한 저항과 커패시턴스를 가변하여, 출력 에너지 효율이 높아진 것을 확인할 수 있었다.

4. 결론

PVDF를 이용한 에너지 하베스팅 시스템을 제작하여 측정한 결과 다음과 같은 결론을 얻었다.

1. 가진기를 이용하여 10 Hz로 5 N의 고정 압력을 가하며 부하저항을 각각 120 Ω, 2.2 kΩ, 3.3 kΩ, 10 kΩ, 1 MΩ, 2.2 MΩ 가변 한 결과, 저항 값의 변화에 따라 발생하는 전력은 저항 1 MΩ에서 0.3082 μW/mm² 로 가장 높은 전력 얻을 수 있었다.

2. 출력 전력이 가장 높은 저항 1 MΩ으로 고정하고 캐패시턴스를 1 μF 에서 100 μF 까지 가변시킨 결과 22 μF에서 0.345 μW/mm² 의 가장 높은 전력을 얻을 수 있었다.

외부저항 값과 커패시터의 가변에 따라서 출력되는 전력 값은 PVDF와의 임피던스 매칭에 의해 높은 출력을 나타내었고 커패시터의 용량에 따라 출력 전압의 변화를 확인할 수 있었다.

PVDF를 에너지 하베스트의 장치로서 가진기의 지지대를 다양하게 보완 한다면 효과적인 에너지 하베스팅을 할 수 있으리라 기대된다.

감사의 글

이 논문은 교육과학기술부의 재원으로 시행하는 한국과학재단의 연구지원프로그램으로 지원받았습니다. (연구과제 관리코드 : 2010-0025245)

REFERENCES

- [1] H. W. Kim, A. Batra, S. Priya, K. Uchino, D. Markley, R. E. Newnham, and H. F. Hofmann, *Jpn. J. Appl. Phys.*, **43**, 6178 (2004).
- [2] B. K. Choi and W. H. Lee, *J. Korean Soc. Precis. Eng.*, **25** (2008).
- [3] S. H. Park and D. C. Lee, *J. KIEEME*, **11**, 221 (1998).
- [4] J. T. Polasik, *Proceedings of SPIE*, **5759**, 114 (2005).
- [5] E. Minazar, *Ultrasonics*, **44**, 699 (2006).
- [6] K. Makihar and J. Onoda, *Smart Mater. Struct.*, **15**, 1493 (2006).
- [7] S. R. Platt, S. Farritor, and H. Haider *IEEE, ASME*, **10** (2005).
- [8] D. Shen, *Sensors and Actuators*, **154**, 103 (2009).
- [9] C. Green and K. M. Mossi, *Iasme Imece*, **80426** (2005).
- [10] J. W. Sohn, *Proc. Imeche, J. Mech. Eng. Sci.*, **219**, 429 (2005).
- [11] Y. K. Lee and D. Y. Han, *J. KIEEME* **13**, 786 (2008).
- [12] Ramasay, M. J, *Proceedings of the Society of Photo optical Instrumentation Engineers*, **43332**, 429 (2001).
- [13] J. W. Sohn and S. B. Choi, *J. KSPE*, **22**, (2005).
- [14] D. Koyama and K. Nakamura, *Ultrasonics Symposium*, 938 (2008).
- [15] S. J. Jeong, M. S. Kim, J. S. Song, and H. K. Lee, *Sensor and Actuators A*, **148**, 158 (2008).
- [16] S. R. Plat, *ASME Transactions On Mechatronics*, **10** (2005).
- [17] E. Minazara, D. Vasic, F. Costa, and G. Poulin, *Ultrasonics*, **44**, 699 (2006).
- [18] M. O. Chtiba, *J. Sound Vibr.*, **329**, 261 (2010).