

# HFSS를 이용한 T-DMB용 단일소자 공동여파기 구현

## Implementation of a T-DMB Single Element Cavity Filter Using HFSS

고 남 규\*  
(Nam-Gyu Go)

손 태 호\*\*  
(Tae-Ho Son)

이 용 창\*\*\*  
(Yong-Chang Lee)

### 요 약

본 연구에서는 국내 T-DMB 방송 송신기 및 중계기에서 사용하는 공동여파기를 설계하고 제작한다. 설계를 위하여 3차원 field 시뮬레이션 툴인 HFSS를 이용한다. T-DMB 여파기는 Q값이 높아야 하고 대전력인 이유로 공동여파기가 주로 사용되고 있다. 본 연구에서는 공동공진기의 설계를 보다 쉽고 정확한 특성을 얻기 위하여 HFSS를 이용한다. 시뮬레이션된 특성을 바탕으로 여파기를 제작하고 특성을 측정하여 시뮬레이션 결과와 비교한다. 측정한 결과 공진주파수 211.8MHz에서 대역폭 0.1MHz의 특성을 얻음으로써 시뮬레이션 결과와 설계치에 잘 부합되었음을 밝힌다.

### Abstract

In this study, we design and implement a cavity filter for the Korea T-DMB broadcasting transmitter station and repeater system. HFSS 3 dimensional field simulation tool is used for this study. T-DMB filter has to be high quality factor Q, and cavity filter is applying in T-DMB system due to high handling power. We use HFSS simulation tool for design to obtain exact resonant frequency with easy design. A cavity filter is implemented based on the simulated results, and test results are compared with simulations. Measured resonant frequency and bandwidth are 211.8MHz and 0.1MHz, and correspond with design values.

**Key words** : T-DMB, Cavity filter, HFSS, Band pass filter

## I. 서 론

여파기의 기본 기능은 필요한 주파수의 신호 파형을 통과시키고 불필요한 파형들을 걸러 내는 기능이다. 여파기의 종류에는 LPF(Low Pass Filter), HPF(High Pass Filter), BPF(Band Pass Filter) 및

BEF(Band Elimination Filter)가 있다. 본 연구와 같은 T-DMB용 여파기는 BPF로써, 통과대역이 매우 좁은 특성인 높은 Q 값을 요구하는 여파기이다.

이러한 특성은 도파관 공진기를 적용하여 그 특성을 얻을 수 있다. 도파관에 구멍을 이용하여 간단한 형태로도 도파관의 진행모드 주파수별로 다른

\* 주저자 및 교신저자 : (주)춘천문화방송 기술팀

\*\* 공저자 : 순천향대학교 정보통신공학과 교수

\*\*\* 공저자 : 동아방송예술대학 방송통신과 교수

† 논문접수일 : 2011년 10월 28일

† 논문심사일 : 2011년 11월 15일

† 게재확정일 : 2011년 11월 28일

영향을 줌으로써 여파기처럼 주파수 선택성이 생긴다. 이러한 기본적인 도파관의 원리에 입각하여 다양한 아이디어와 방법으로 여파기 구현이 가능하다. 공진현상을 직접적으로 이용하는 공동 여파기의 경우 크게 금속 블록을 이용한 캐비티(cavity) 방식과 유전체를 삽입하는 세라믹 방식이 있다 [1, 2].

공동여파기는 고전력 부문에서 주로 요구되며 특정 밴드에 최적화된 균지연 특성, 위상의 선형성 그리고 표면 장착 구조를 가지는 대역통과 여파기이지만, 크기 등의 문제로 설계 및 제작에 어려움을 겪어왔다. 또한, 최근에는 높은 인가와 작은 손실 및 온도계수를 지닌 절연체 물질이 개발되어 전통적인 여파기의 1/5 정도의 부피보다 작은 여파기 등이 개발되어 활용되고도 있다. 하지만 중계소 등에 활용되는 방송용의 경우에는 아직까지 안정적인 적용에 초점이 맞추어져 있어 부피에 대한 고려는 하지 않고 있다. 현재 국내의 방송 산업의 발전과 더불어 공동여파기는 방송국의 송신기에 많이 사용되고 있으나, 주로 수입에 의존하고 있는 실정이다. 다양하게 사용되는 방송국 송신소에 사용되는 여파기의 제작에 소량으로 필요한 다품종의 주문 제작에 용이 할 수 있도록 하여 수입대체 효과를 기대할 수 있으리라 본다.

200MHz 대역의 공동여파기(cavity filter)는 부피가 크기 때문에 그간 설계는 물론 제작에도 많은 문제가 발생하는 단점이 있었다. 공진회로의 구현 설계는 큰 부피의 공진기로 인한 메모리 부족으로 컴퓨터 설계에 어려움이 있었다. 이러한 여파기를 제작하기 전에 HFSS를 이용하면 여파기의 제반 특성들을 사전에 파악하여 최적화된 조건들을 찾음으로써 제작에 필요한 시간과 비용을 최대로 절약할 수 있는 장점이 있다[3, 4].

본 연구에서는 200MHz 주파수 대역에서의 국내 T-DMB 방송 송신기 및 중계기에서 사용하는 공동여파기를 설계하고, HFSS를 이용하여 그 특성들을 시뮬레이션 한다. 시뮬레이션 특성을 바탕으로 실제 필터를 제작하고 특성을 측정하여 시뮬레이션 결과와 비교한다. 본 논문에서는 단일 소자의 여파기를 설계한다. 인덕턴스와 정전용량을 조합하기

위하여 inner tube와 loop의 길이를 조절하여 최적의 조건을 얻을 수 있도록 한다. 제작된 여파기의 공진 특성을 측정하여 설계에 적용된 시뮬레이션 치와 비교한다.

## II. 공동여파기의 설계 이론

### 1. 캐비티의 구조적 특성

RF 관점에서 인덕터(inductor)와 용량(capacitor)은 전기/자기 에너지의 축적에 관련된 소자라고 할 수 있다. 그러한 순간적인 전자기 에너지의 축적과 방출에 관련 된 특성 때문에 인덕터와 용량은 정반대의 주파수 특성을 보여주고 있는 것이다.

인덕터는 주파수가 낮을수록 통과를 잘 시켜주는 특성이 있고, 용량은 정반대로 주파수가 높을수록 잘 통과시킨다.

그러한 두 특성의 소자가 한꺼번에 직.병렬로 결합하면 같은 주파수에서 인덕터는 통과하지 못하도록 힘을 주게 되고 용량은 통과 할 수 있도록 하게 된다. 따라서 인덕터와 용량은 특정 주파수에서의 통과 특성이 결정되는 중요한 요소가 된다[5, 6].

LC 공진부를 통과하는 주파수 임피던스 특성은

$$Z = R + jX = R + j\omega L + \frac{1}{j\omega C} \quad (1)$$

으로 나타나게 된다.

양의 허수 인덕터와 음의 허수 용량이 서로 조합하여 허수 임피던스가 가장 낮아지는 지점이 공진점으로 나타나게 된다. 즉, 이중에서 허수 임피던스가 0이 되어 없어지는 주파수가 공진주파수이다.

$$X = \omega L - \frac{1}{\omega C} = 2\pi fL - \frac{1}{2\pi fC} = 0 \quad (2)$$

이식을 역순하여 주파수를 구하면 다음과 같은 공진주파수가 정해진다.

$$Resonance\ Frequency = \frac{1}{2\pi\sqrt{LC}} \quad (3)$$

직·병렬로 조합된 LC 회로에서 인덕터와 용량이 전기장과 자기장으로 에너지를 축적하고 방출하면서 에너지를 주고 받는 과정이 정확하게 평형을 이룬 상태를 공진이라 한다. L과 C가 곱해진 수치에 따라 공진주파수는 결정되며, L과 C의 조합으로 어떤 주파수에서 공진특성이 발생하게 된다. 결국에는 LC의 직렬공진은 대역통과 형태의 공진이 발생하게 되고 LC 병렬공진은 대역저지 형태의 공진이 발생하게 된다[3].

캐비티는 내부가 공기 또는 유전체로 채워져 있는 금속통을 의미한다. 캐비티는 도파관처럼 사각형(rectangular)과 원통형(cylinder)이 있으며, 해석과 제작의 편의성에 따라 선택되어 사용된다[7, 8]. 대전력을 다루는 도파관 여파기는 위와 같은 캐비티를 연결하여 쉽게 BPF로 구성할 수 있다.

캐비티 공진(Cavity resonance)는 하우징(housing)에 의해서도 많은 문제가 발생하게 되는데, 이는 하우징을 위한 금속벽들로 인해 자체가 공진기로 구성되기 때문이다.

이것을 피하려면 케이스 자체를 설계할 때 사용 주파수가 공진하지 않을 만한 구조적 크기인지 미리 계산할 필요가 있다. 또는 내부에 전자파 차폐용 페라이트 흡수체를 붙이는 것도 방법이다. 특히 공진부를 만들어서 이용하는 발진기의 경우, 케이스 구조에 크게 영향을 받는 경향이 있다.

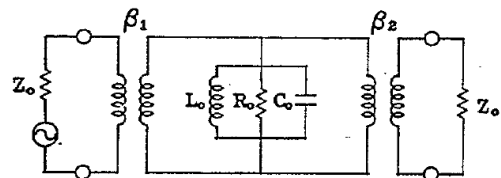
하우징 케이스는 외부 필드나 회로에 의해 영향받지 않도록 안정적으로 밀폐시키는 효과가 있는 것이므로, 그 내부에서 나가지 못해서 맴도는 필드가 성능을 저하시키지 않도록 배려해야 한다.

그리고 Dielectric Resonator라고 불리우는 유전체 공진기의 경우 역시 구조적인 공진에 가깝지만, 위의 캐비티와는 원리와는 또 다른 면이 존재한다.

공기와 다른 고유전율을 가진 유전체는, 어떻게 보면 내부가 공기로 되어 있는 공기 캐비티의 크기를 축소해놓은 형태처럼 보인다. 그렇지만 그런 금속 캐비티와 크게 다른 점은, 외부의 필드를 받아서 공진시킬 수 있는 덩어리(bulk)라는 점이다. 도파관 형태의 공기 캐비티는 사방이 금속으로 막혀있기 때문에 동축선으로 벽에 구멍을 뚫어서 급전을 해야만 한다.

공동여파기의 구조는  $1/4\lambda$  동축선의 양단을 open, short로 처리하여 L, C공진 분포정수회로를 구성한 것으로 VHF 또는 UHF에서 높은 Q값과 고출력으로 가장 적합하고 가장 많이 쓰이고 형태의 여파기이다.  $1/4\lambda$  wave coaxial cavity를 사용한 BPF로서 입력단의  $1/4\lambda$  wave 동축 공진기와 출력단을 자계결합(magnetic coupling) 함으로써 필요한 주파수만 여과시키는 고성능 여파기로 구성 하였다. 즉 입력단자의 루프(loop)의 전류에 의해 암페어의 오른손법칙으로 자계가 형성되고 그 자계의 변화가 동축 내심표면과 외심표면에 전류를 유기시킨다.

이 유기된 전류는 다시 원통방향으로 자계를 형성하고 그 자계에 의해 출력단의 루프에 전류가 유기되는 형태이다[4].



〈그림 1〉 공동여파기의 등가회로  
 〈Fig. 1〉 Equivalent circuit of cavity filter

공동여파기는 원통 TEM 모드 해석으로부터 도입되어 설계를 시작한다. 공동여파기 구성을  $\lambda/2$  TEM 모드라고 가정할 때 Q를 만족하는 outer tube와 inner tube의 비 3.6으로 최대의 조건은 특성 임피던스  $Z_0$ 가 약 77 $\Omega$  정도이다. 여파기의 사이즈 결정은 전력용량에 의해 결정되고 이것은 공동여파기의 외경과 외피의 직경에 의해 결정되며 이는 삽입 손실이 도체표면에 유기되는 전류가 표면저항에 의해 발열되기 때문이다. 즉, 발열되는 열온도의 상한치를 넘지 않는 체적과 표면적을 가져야 한다.

cavity의 사이즈가 결정되고 Q를 구해보면,

$$Q = \lambda / [4\delta + 7.2(h\delta/b)] \tag{4}$$

와 같이 나타낼 수 있다.

여기서  $\delta = (10^7 / 2\pi\Omega\sigma)^{1/2} : \omega = 2\pi f$ , 도전율

$\sigma = 1/1.07 \times 10^{-8}$ ,  $h$ 는 전체 높이의 1/2,  $b$ 는 outer tube의 반지름이다. 그러므로 위에서 구한  $Q$ 는 사이에 대한  $Q$  값을 알 수 있다[5, 6].

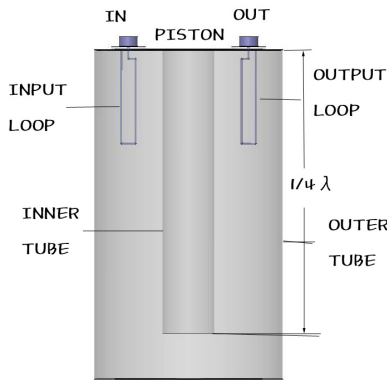
실제로 캐비티를 테스트하여  $Q_L$ ,  $Q_U$ , 삽입손실(insertion loss)는 다음 식으로부터 구할 수 있다.

$$Q_L = f_0 / BW \tag{5}$$

$$Q_U = Q_L / (1 - S_{21} \quad w = w_0) \\ = Q_L / S_{11} \quad w = w_0$$

$$I/L = 10 \log(1 - Q_L / Q_U)^{-2}$$

위의 기본 이론을 응용하여 실질적으로 설계한 공동여파기 형태는 다음 <그림 2>와 같다.



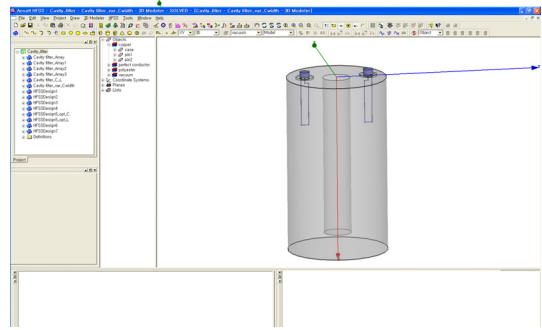
<그림 2> 공동여파기의 구조  
(Fig. 2) Structure of cavity filter

### Ⅲ. HFSS를 이용한 공동여파기 시뮬레이션 및 제작

#### 1. 단일소자 공동여파기 시뮬레이션

공동여파기는 해석과 제작의 편의성 때문에 주로 직사각형 여파기가 주로 연구되고 있다.

본 연구에서 설계된 형태는 원통형 여파기로 직사각형 여파기보다 제작의 어려움은 있지만, 실제 방송에서 많이 사용되는 형태이다. 또한, 입력의 영향이 가장 민감함으로 포트(port)의 설정에 따라 그



<그림 3> HFSS를 이용한 시뮬레이션 화면  
(Fig. 3) Image of simulation using HFSS

특성이 민감하게 변화되는 결과를 나타내고 있다. 따라서 본 연구에서는 루프를 통한 정합(matching) 방법을 이용하였다.

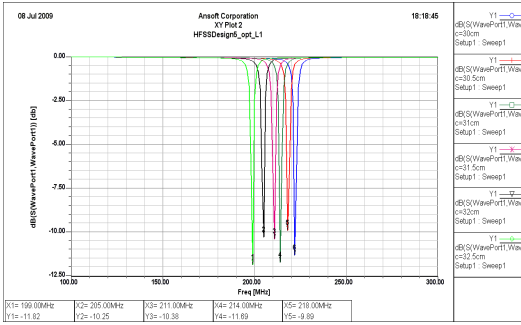
순서는 각 변수에 대한 특성을 고찰하기 위하여 단일 소자 여파기를 전자계 3D 해석 툴인 HFSS를 활용하여 시뮬레이션 및 제작하여 그 결과를 비교하였다. 하우징 케이스에는 외부 필드나 회로에 의해 영향 받지 않도록 안정적으로 밀폐시키는 효과가 있으므로, 그 내부에서 나가지 못해서 맴도는 필드가 성능을 저하시키지 않도록 구조적으로 설계하였다. 측정하고자 하는 주파수는 (주)춘천문화방송에서 T-DMB 송출 주파수 대역인 211.8MHz로 하였다.

다음의 <그림 3>은 HFSS 툴로 시뮬레이션을 진행하기 위하여 생성된 그림이며, 설계된 단일소자 공동여파기의 특성들을 확인하고자 inner tube의 길이 input와 output의 루프 길이를 변화시키면서 시뮬레이션하였다.

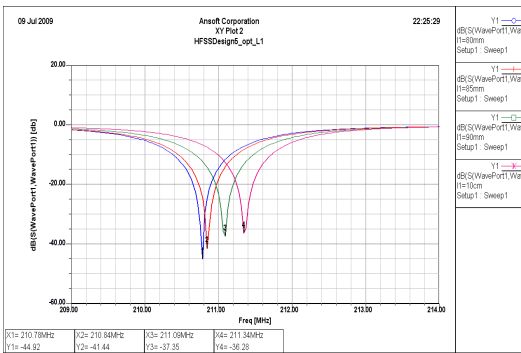
먼저 inner tube의 길이에 따른 특성을 알아보기 위하여 input 및 output 루프의 길이를 80mm로 고정하고 inner tube의 길이를 300, 305, 310, 315, 320, 325mm로 각각 조정하여 시뮬레이션 하였다.

예상하는 바와 같이 inner tube의 길이를 조절하면 원하는 주파수에 근접할 수 있었으며, 다음은 input 및 output loop의 길이를 조정하여 특성의 변화를 시뮬레이션 하였다.

<그림 4>에서 보여주듯이 inner tube의 길이가 길어질수록 주파수 특성은 낮은 쪽으로 이동함을 알 수 있다.



〈그림 4〉 Inner tube를 조절하여 얻어진 S11 특성  
 〈Fig. 4〉 S11 obtained by adjusting inner tube



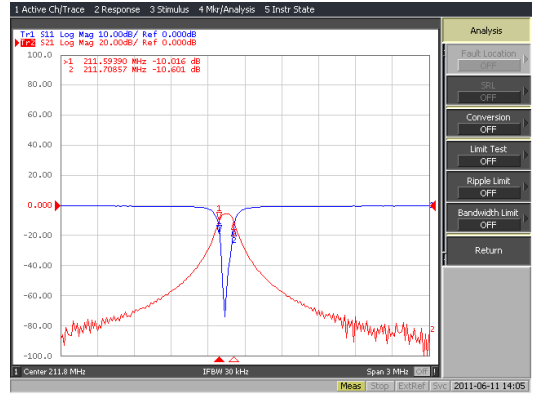
〈그림 5〉 Input 및 output Loop를 조절하여 얻어진 S11 특성  
 〈Fig. 5〉 S11 obtained by adjusting Input and output loop

다음은 inner tube의 길이를 315mm로 고정하고 input 및 output 루프의 길이를 80mm ~ 100mm로 조정하면서 시뮬레이션 하였다. 그 결과는 <그림 5>와 같다. <그림 5>에서 얻어진 결과 값을 비교하여 보면 input 및 output 루프의 길이가 80mm로 조정하였을 때가 S11 특성이 -44.92dB로 가장 좋은 값을 얻었다.

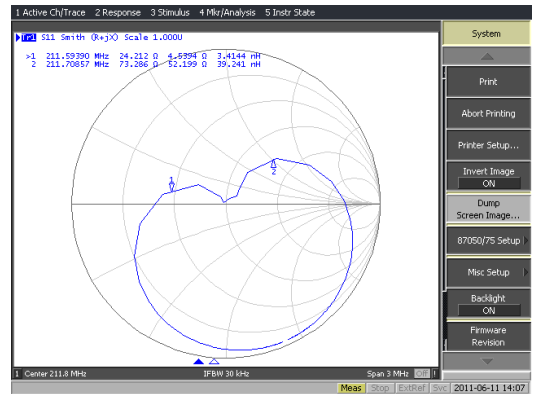
이러한 특성 값들을 비교하여 분석한 결과 input 및 output 루프의 길이를 80mm로 고정하여 inner tube의 길이를 조정하여 원하는 주파수 특성을 얻는 방법으로 최적화된 조건을 찾아 가도록 하였다.

## 2. 단일소자 공동여파기 측정 결과

아래의 <그림 6>과 <그림 7>은 위와 같은 HFSS 시뮬레이션을 통하여 설계하여 이를 제작한 여파기



〈그림 6〉 제작된 단일소자 공동여파기의 S11 측정 결과  
 〈Fig. 6〉 Measured S11 of implemented single element cavity filter



〈그림 7〉 제작된 단일소자 공동여파기의 스미스차트 측정 결과  
 〈Fig. 7〉 Measured smith-chart of implemented single element cavity filter

를 네트워크 분석기로 측정한 S11 및 스미스차트 결과이다.

측정결과는 앞에서 시뮬레이션 한 결과와 정확히 일치하였다. 공진주파수는 중심주파수 211.8MHz에서 0.1MHz의 대역폭을 가진 것으로 측정되었다.

## V. 결 론

본 연구에서는 T-DMB 주파수 대역에서 사용되는 BPF 특성의 공동여파기를 설계하고 제작하는 것이다. HFSS 툴을 사용하여 그 특성을 시뮬레이션 하였으며, 이로부터 여파기를 설계하였다.

설계를 위하여 본 연구에서는 공동여파기의 inner tube의 길이와 input 및 output 루프 길이를 조절하여 최적의 설계 조건을 찾는 방법으로 진행하였다. 시뮬레이션 결과에서는 input 및 output의 루프 길이를 80mm로 하였을 때 -44.92dB로 가장 좋은 반사계수 특성을 보이고 있었다. 제작된 여파기의 공진특성 값이 중심주파수 211.8MHz에서 반사계수 특성이 -74dB를 나타냄으로써 시뮬레이션 및 설계 과정에서 얻어진 특성과 잘 일치하였다.

본 논문은 향후 T-DMB 및 디지털 방송 산업의 발전과 더불어 여파기의 국산화 및 설계기술의 효율성이 생산성에 기여를 할 수 있으리라 생각한다.

## 참 고 문 헌

- [1] G. Matthaei and L. Young, "Microwave Filters Impedance-Matching Networks and Coupling Structure," Artech House Inc., 1980
- [2] Randall W. Rhea, "HF Filter Design and Computer Simulation," Noble Publishing Atlanta, 1994,
- [3] 구미란, 이강석, 강대성, "추정된 잡음의 표준편차에 의해 개선된 가우시안 필터를 이용한 영상 잡음제거," 한국정보기술학회논문지, 제8권 제12호, pp.111-118, 2010년 12월.
- [4] 박화세, 고대식, "간섭제거 중계기 시스템의 성능 개선을 위한 멀티레환 필터의 설계에 관한 연구," 한국정보기술학회논문지, 제9권 제4호, pp.79-88, 2011년 4월.
- [5] Chatterjee, S. K, "Microwave Cavity Resonators as Circuit Elements," J. Indian Inst. Sci., pp.99, 9, 1952.
- [6] Chatterjee, S. K, "Interaction of Modes in a Microwave cavity Resonator," J. Indian Inst. Sci., pp.77, 10, 1953.
- [7] L. Thomas, Martin and JR, "Ultrahigh Frequency Engineering," Prentice-Hall, Inc. New York, 1950.
- [8] 김영권 편저, "마이크로파공학," 진영사, pp.85-160, 1995.

저자소개



고 남 규 (Ko, Nam-Gyu)

2004년 3월 ~ 현 재 : 순천향대학교대학원 정보통신공학과 박사과정  
2003년 2월 : 서울과학기술대학교 산업대학원 전자공학과(공학석사)  
2001년 2월 : 서울과학기술대학교 전자공학과(공학사)  
1981년 10월 ~ 현 재 : 춘천문화방송(주) 기술국 국장



손 태 호 (Son, Tae-Ho)

1990년 2월 : 한양대학교 전자통신공학과(공학박사)  
1986년 2월 : 한양대학교 전자통신공학과(공학석사)  
1979년 2월 : 한양대학교 전자통신공학과(공학사)  
1980년 ~ 1981년 : 영국 Ferranti사 연구원  
1978년 ~ 1987년 : 금성정밀(주) 연구소 근무  
1992년 ~ 1994년 : 천문우주연구원 객원연구원  
1999년 ~ 2000년 : University of Illinois 연구교수  
2000년 ~ 2003년 : (주)넷시텔레콤 위촉 연구소장  
2002년 ~ 2006년 : (주)에스비텔레콤 기술고문  
2005년 ~ 2008년 : (주)하이트렉스 기술고문  
2006년 ~ 2009년 : (주)동원 위촉 연구소장  
2007년 ~ 현 재 : (주)스카이크로스코리아 기술고문  
1990년 ~ 현 재 : 순천향대학교 정보통신공학과 교수



이 용 창 (Lee, Yong-Chnag)

1998년 2월 ~ 2001년 2월 : 순천향대학교대학원 공학박사  
2001년 3월 ~ 현 재 : 동아방송예술대학 방송통신과 교수  
1996년 4월 ~ 2001년 2월 : (주)나우시스 부설연구소 소장  
1993년 10월 ~ 1995년 4월 : (주)내외반도체 부설연구소 주임연구원  
1991년 10월 ~ 1993년 9월 : (주)하나계기 연구원