

모의전력계통에 적용된 자속구속형 초전도 전류제한기의 전류제한 특성 분석

한태희¹, 임성훈^{2,a}

¹ 중원대학교 에너지자원공학부

² 숭실대학교 전기공학부

Analysis on Current Limiting Characteristics of a Fault-lock Type SFCL Applied into a Simulated Power System

Tae-Hee Han¹ and Sung-Hun Lim²

¹ Department of Energy Resources Engineering, Jungwon University, Goesan 367-805, Korea

² Department of Electrical Engineering, Soongsil University, Seoul 156-743, Korea

(Received November 10, 2010; Revised January 3, 2011; Accepted January 20, 2011)

Abstract: When the current of the superconducting element exceeds its critical current by the fault occurrence, the quench of the high- T_C superconducting fault current limiter (HTSC) comprising the flux-lock type superconducting fault current limiter (SFCL) occurs. Simultaneously, the magnetic flux in the iron core induces the voltage in each coil, which contributes to limit the fault current.

In this paper, the fault current limiting characteristics of the flux-lock type SFCL as well as the load voltage sag suppressing characteristics according to the flux-lock type SFCL's winding direction were investigated. To confirm the fault current limiting and the voltage sag suppressing characteristics of the this SFCL, the short-circuit tests for the simulated power system with the flux-lock type SFCL were carried out. The flux-lock type SFCL designed with the additive polarity winding was shown to perform more effective fault current limiting and load voltage sag suppressing operations through the fast quench occurrence right after the fault occurs and the fast recovery operation after the fault removes than the flux-lock type SFCL designed with the subtractive polarity winding.

Keywords: Flux-lock type superconducting fault current limiter (SFCL), Fault current, Voltage sag suppressing operation, Magnetic flux.

1. 서론

산업발전과 함께 전력수요의 급증은 전력계통의 송전용량을 증가시키게 되었고 차단기의 차단용량을 초과하는 단락 사고가 발생할 경우엔 보호기기등 전력

계통 설비까지 영향을 미쳐 그 피해는 심각할 것으로 예상되고 있다. 이에 대한 방안으로는 대용량 차단기 교체, 직렬리액터 설치, 고임피던스 전력설비 채용, 모선분리등이 제시되고 있으나 경제성, 신뢰성, 효율성 면에서 개선해야 할 문제점들이 남아있다 [1,2]. 최근에 영저항 특성을 이용한 초전도 전류제한기 SFCL (superconducting fault current limiter)는 이런

a. Corresponding Author; superlsh73@ssu.ac.kr

문제점들을 해결할 수 있는 대안으로 주목받으면서 국내외적으로 활발하게 연구를 진행하고 있다 [3-5]. 현재까지 개발된 초전도 전류제한기중 자속구속형 초전도 전류제한기는 저항형과 유도형의 장점을 가지고 있다. 구조적으로 고장전류의 일부를 부담함으로써 초전도 소자 개수를 줄일 수 있으며, 권선수를 조절하여 동작전류를 증가하거나 감소시킬 수 있고 자속결합을 통해 초전도 소자의 전력부담을 균일하게 발생시킬 수 있는 장점을 가지고 있다 [6]. 또한, 자속구속형 초전도 전류제한기는 코일의 결선방향에 따라 제한전류 크기의 조절이 가능하며, 가극결선으로 설계한 경우 사고전류 발생시 사고전류 제한특성, 회복특성 및 소비전력이 감극결선한 경우보다 특성이 우수하다고 보고된 바 있다 [7]. 하지만, 지금까지 발표된 자속구속형 초전도 전류제한기는 고장발생시 초전도 전류제한기 자체의 전류제한 특성에 대한 분석이 이루어졌을 뿐, 계통에 자속구속형 초전도 전류제한기가 도입되었을 경우 고장전로를 포함하여 건전선로에 미치는 영향에 대한 고찰은 이루어지지 않고 있다.

본 논문에서는 자속구속형 초전도 전류제한기가 고장선로와 건전선로로 구성된 모의전력계통에 도입되었을 경우 고장발생시 각 선로에 미치는 동작특성을 분석하였다. 이를 위해 고장발생 초기에 초전도 소자의 퀘치 발생과, 고장선로와 건전선로에 연결된 부하 저항의 크기 그리고 두 코일의 결선방향에 따른 고장전류제한 특성을 비교·분석하였다.

2. 실험 방법

2.1 등가회로 분석

자속구속형 초전도 사고전류제한기는 강자성체 철심을 매개로 두 개의 코일을 병렬로 결선하고, 초전도 소자를 코일에 직렬로 연결한 구조이다. 그림 1은 모의실험을 하기 위해 구성한 자속구속형 초전도 전류제한기의 구조를 도시하였다. 코일의 결선방향에 따라 감극결선과 가극결선으로 분류되며, 철심코어에서의 쇠교자속은 결선방향에 따라 증가되거나 감소하게 된다. 정상상태에서 초전도소자는 저항이 제로이므로 두 코일에 같은 전압이 유기된다. 초전도소자에 임계전류보다 높은 전류가 흐르게 될 경우, 초전도 소자는 퀘치로 인해 저항이 발생되며 이로 인해 철심

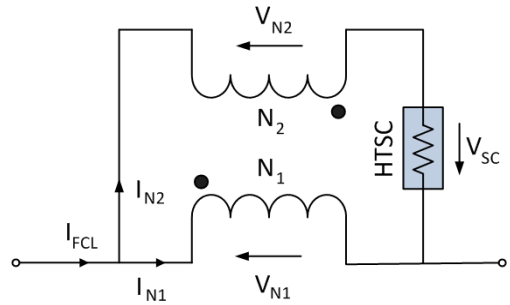


Fig. 1. Structure of a flux-lock type SFCL.

코어 내부에 자속이 증가하게 되며 각 코일에 전압이 유기됨으로써 고장전류를 제한하게 된다.

강자성체 철심의 1차 코일과 2차코일의 전압을 V_{N1} 과 V_{N2} 라 하면 초전도 소자에 유기되는 전압은 관계식 (1)과 같이 표현할 수 있다.

$$V_{sc} = (N_1 \pm N_2) \cdot \frac{d\phi}{dt} = V_{N1} \pm V_{N2} \tag{1}$$

식 (1)에서 +는 두 코일의 결선방향이 감극결선한 경우이며, -는 가극결선한 경우를 나타낸 것이다. 선로전류를 I_{FCL} , 1차코일과 2차코일의 전류를 I_{N1} 과 I_{N2} 라 하면 선로전류를 포함한 각 코일의 전류는 관계식 (2)와 같이 나타낼 수 있다.

$$I_{FCL} = \pm I_{N1} + I_{N2} \tag{2}$$

2.2 실험장치 구성

그림 2는 자속구속형 초전도 전류제한기의 전류제한 특성을 측정하기 위한 대략적인 모의실험장치 구성이다. 실험장치의 구성요소와 각 파라미터를 표 1에 나타내었으며, 초전도 전류제한 소자는 임계온도 92 [K]를 갖는 YBCO 박막을 사용하였으며 퀘치시 열 발생으로부터 박막소자를 보호하기위해 200 [nm]의 두께로 Au층을 증착하였다. 임계전류 값을 측정하기위해 기준전압 값은 1 [mV/cm]를 기준으로 측정하였고 임계전류값은 19 [A]로 측정되었다 [8].

고장발생을 모의하기위해 실험 계통장치에 전원 전압 (E_s) 120 [V_r ms]를 인가하고, 스위치 SW_1 을 투입한 후에 고장주기 동안 스위치 SW_2 를 작동하여 5주

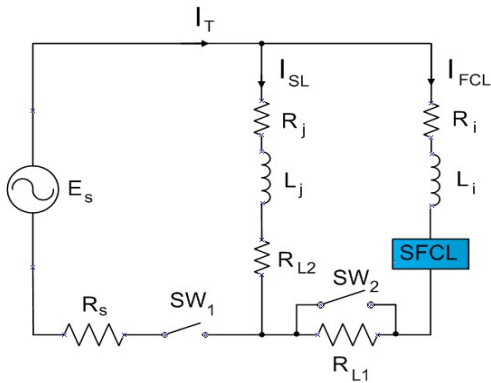


Fig. 2. Experimental circuit with fault and sound lines.

Table 1. Specification of experimental circuit with a flux-lock type SFCL.

Component	Parameter	Value	Unit
Power	Power Resistor	R_s	1.2 Ω
	Line Voltage	R_i	0.108 Ω
Sound Line	Line Reactance	L_i	2.655 mH
	Line Voltage	R_j	0.104 Ω
Fault Line	Line Reactance	L_j	2.562 mH
	Load Resistor 1	R_{L1}	51.5 Ω
Load	Load Resistor 2	R_{L2}	10.3, 30.9, 51.5 Ω
	Turn's Number of Primary Winding	N_1	60 Turns
Flux-Lock Type SFCL	Turn's Number of Secondary Winding	N_2	15 Turns
	Critical Temperature	T_c	92 K
	Operating Temperature	T_o	77 K
	Operating Temperature	P_r	1 atm
	Critical Current	I_c	19 A

기동안 단락사고를 유발시켜 각 선로와 초전도소자에서의 고장전류 제한특성을 측정하였다. 단락시 초전도소자를 보호하기 위해 전원저항으로 1.2 [Ω]을 사용하였으며 건전선로의 부하저항은 51.5 [Ω]과 고장선로의 부하저항으로 10.3, 30.9, 51.5 [Ω]을 사용하였다. 그림 2에서 I_T 는 전원저항에 흐르는 전류를, I_{FCL} , I_{SL} 는 각각 고장선로와 건전선로에 흐르는 전류를 나타낸다.

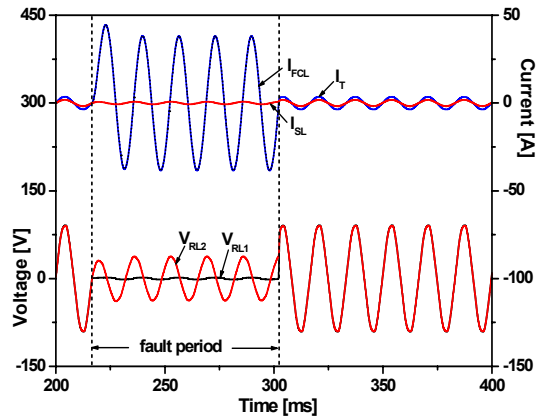


Fig. 3. I-V curves of fault and sound lines without a flux-lock type SFCL.

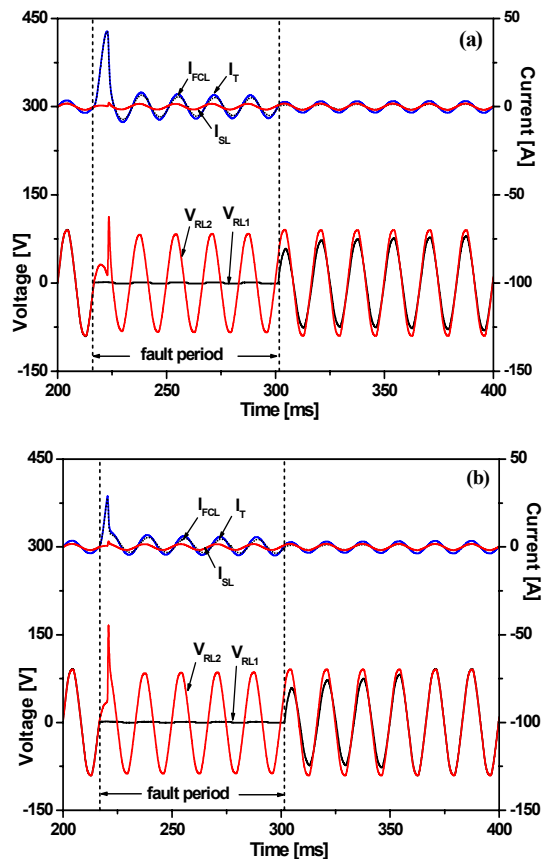


Fig. 4. Fault current limiting and load voltage compensating characteristics of fault and sound lines with a flux-lock type SFCL ($R_{L1} = 51.5\Omega$, $R_{L2} = 51.5\Omega$). (a) Subtractive polarity winding. (b) Additive polarity winding.

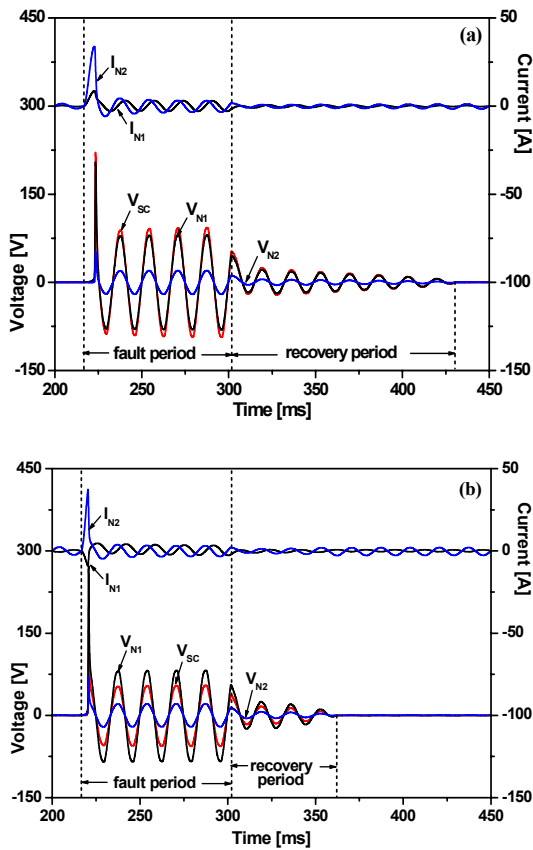


Fig. 5. Fault current limiting and recovery characteristics of a flux-lock type SFCL ($R_{L1}= 51.5\Omega$, $R_{L2}= 51.5\Omega$). (a) Subtractive polarity winding. (b) Additive polarity winding.

3. 결과 및 고찰

그림 3은 고장발생시 초전도전류제한기를 설치하지 않은 경우 고장선로와 건전선로에서의 고장전류와 부하전압곡선을 보여준다. 고장발생 초기 고장전류 (I_{FCL})는 급격한 증가를 보이며 고장발생 동안 전류제한은 일어나지 않았으며, 건전선로에서의 부하전압 (V_{RL2})은 고장발생 전에 비해 전압이 감소되는 것을 확인할 수 있었다.

그림 4는 고장선로와 건전선로의 부하저항을 각각 51.5Ω 으로 하였을 때, 결선방향에 따른 자속구속형 초전도 전류제한기의 전류제한 및 부하전압 보상특성을 보여준다. 고장발생시 감극결선 및 가극결선에서 고장전류는 급격하게 증가되나 반주기 이후부터 고장전류가 제한되는 것을 알 수 있으며, 고장전류의 피크 (I_{FCL})는 감극결선보다 가극결선에서 작게 발생되

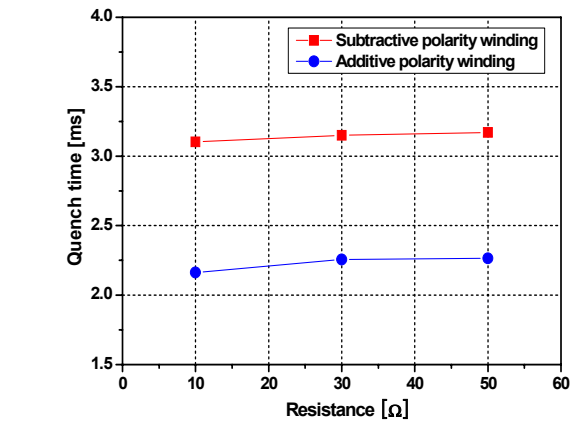


Fig. 6. Quench characteristics of a flux-lock type SFCL according to load resistances.

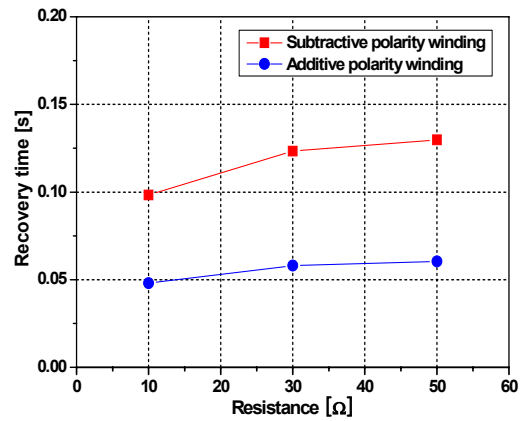


Fig. 7. Recovery characteristics of a flux-lock type SFCL according to load resistances.

는 것을 확인할 수 있다. 이는 관계식 (2)와 일치하는 것을 확인할 수 있다. 또한, 건전선로에서의 부하전압 (V_{RL2})은 고장발생동안 감극결선보다 가극결선에서 고장전의 전압크기로 보다 보상되는 것을 확인할 수 있었다.

자속구속형 초전도 전류제한기의 두 코일의 결선방향에 따른 고장전류제한과 회복 특성을 비교하였으며, 고장발생과 고장제거후 자속구속형 초전도 전류제한기를 구성하는 두 코일과 초전도 소자의 전압, 전류파형을 그림 5에 나타내었다. 가극결선한 경우 코일 1의 전류 (I_{N1})가 반전된 것을 확인할 수 있으며 관계식 (2)와 일치함을 확인할 수 있다. 강자성체 철심의 각 코일 (V_{N1} , V_{N2})과 초전도 소자에 유기되는

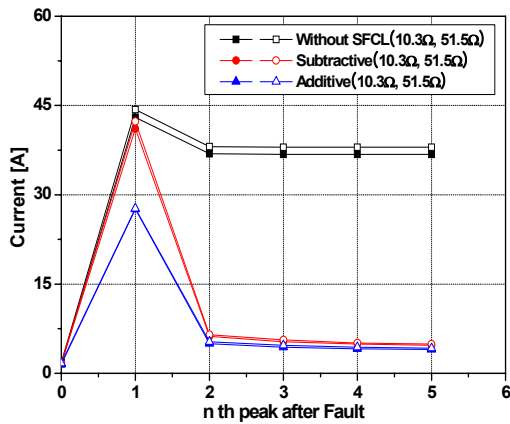


Fig. 8. Variation of the limited fault current by a flux-lock type SFCL during a fault period according to its winding direction.

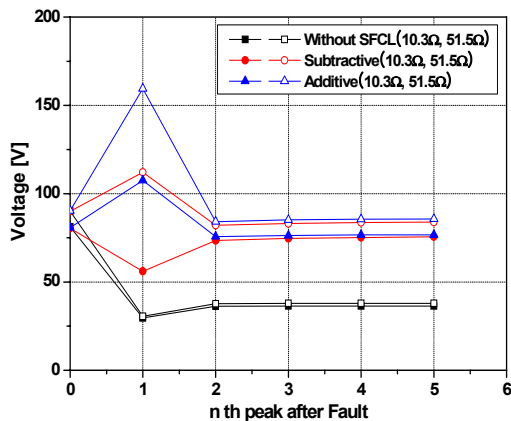


Fig. 9. Variation of the load voltage by a flux-lock type SFCL during a fault period according to its winding direction.

전압 (V_{SC})은 감극결선한 경우가 가극결선한 경우보다 크게 발생되었으며, 고장제거 후 초전도소자의 상전도상태에서 초전도상태로 회복되는 특성은 감극결선 (129 [ms])의 경우 보다 가극결선 (60 [ms])에서 회복시간이 짧게 되는 것을 비교할 수 있었다.

그림 6은 결선방향에 따른 건전선로의 부하저항에 따른 초전도소자의 켄치시간 변화를 보여준다. 부하저항 증가에 따라 켄치시간은 가극결선한 경우가 감극결선한 경우보다 빠르게 진행되는 것을 알 수 있으며, 이는 고장전류가 전력계통에 유입되었을 때 가극결선한 경우에 보다 신속하게 고장전류를 제한할 수

있음을 분석할 수 있다.

그림 7은 건전선로의 부하저항을 변화하였을 때 결선방향에 따른 회복시간의 변화를 보여주며, 회복시간은 고장이 제거되고 정상전류가 흐르는 상황에서 측정된 값으로 비교하였다. 부하저항이 10.3 [Ω]에서 30.9 [Ω]으로 증가한 경우 회복시간이 증가하였지만 51.5 [Ω]로 증가하였을 경우에는 30.9 [Ω]일 경우와 비슷한 시간으로 수렴되는 것을 볼 수 있었으며, 가극결선한 경우가 감극결선한 경우에 비해 회복시간이 짧게 나타나는 것을 확인할 수 있다.

그림 8은 전선로의 부하저항변화에 따른 자속구속형 초전도 전류제한기의 전류제한 특성을 보여준다. 자속구속형 초전도 전류제한기를 설치하지 않았을 경우와 비교하여 자속구속형 전류제한기의 경우 감극결선 및 가극결선에서 두 번째 주기부터 고장전류 제한이 이루어지고 있는 것을 확인할 수 있다. 부하저항이 증가한 경우 고장전류는 미미하게 상승한 것을 볼 수 있으며, 고장전류 피크는 감극결선의 경우보다 가극결선의 경우 작게 나타나고 있음을 알 수 있다.

그림 9는 고장발생동안 건전선로의 부하저항에 따른 부하전압 변화를 보여준다. 가극결선한 자속구속형 초전도 전류제한기의 경우 고장발생 두번째주기부터 고장발생전의 전압으로 보상이 이루어지고 있으며, 건전선로의 부하저항이 증가함에 따라 건전선로의 부하전압 강하가 보다 보상되었고 감극결선의 경우보다 가극결선에서 부하전압 강하에 대한 보상이 보다 많이 이루어지는 것을 확인할 수 있었다.

4. 결 론

본 논문에서는 자속구속형 초전도전류제한기의 전력계통 적용에 따른 특성을 분석하기 위해 모의전력계통에 도입되었을 경우 단락발생실험을 실시하였다. 실험조건으로, 고장발생시 자속구속형 초전도 전류제한기의 강자성체 철심의 두 코일의 결선방향과 건전선로의 부하저항을 변화하면서 전류제한특성과 전압보상 특성을 분석하였다.

자속구속형 초전도 전류제한기 적용시 두 코일의 결선방향에 관계없이 고장발생 반주기에서 전류제한이 이루어졌고, 결선방향을 가극으로 결선한 경우가 감극으로 결선한 경우보다 켄치시간, 회복특성 및 부하전압의 보상특성이 향상됨을 모의계통 실험을 통해 분석할 수 있었다.

감사의 글

본 논문은 2009년 정부 (교육인적자원부)의 재원으로 한국학술진흥재단의 지원을 받아 수행된 연구 (과제번호 : 2009-0075355)로서 이에 감사드립니다.

REFERENCES

- [1] B. W. Lee, J. S. Kang, K. B. Park, I. S. OH, *Superconductivity and Cryogenics*, **5**, 10 (2003).
- [2] G. W. Lee, *Superconductivity and Cryogenics*, **3**, 8 (2001).
- [3] E. Thuries, V. D. Pham, Y. Laumond, U. Verhaege, A, Fevrier, M. Collet, and M. Bekhaled, *IEEE Trans. On Power Del.*, **6**, 801 (1991).
- [4] T. Matsumura, A. Kimura, H. Shimizu, Y. Yokomizu, and M. Goto, *IEEE Trans. Appl. Supercond.*, **13**, 2024 (2003).
- [5] T. Matsumura, T. Uchii, and Y. Yokomizu, *IEEE Trans. Appl. Supercond.*, **7**, 1001 (1997).
- [6] S. H. Lim and H. S. Choi, *Physica C*, 445, 1073 (2006).
- [7] T. H. Han, H. S. Choi, S. H. Lim, N. Y. Lee, *Physica C*, 463, 1209 (2007).
- [8] S. H. Lim, H. G. Kang, H. S. Choi, S. R. Lee, B. S. Han, *IEEE Trans. on Appl. Supercond.*, **13**, 2056 (2003).