
다중 안테나를 이용한 직교 부호 도약 다중화 시스템의 성능향상

정방철* · 이우재** · 박연식*** · 전성근****

Collision Performance Improvement in Orthogonal Code Hopping Multiplexing Systems Using Multiple Antennas

Bang Chul Jung* · Woo-Jae Lee** · Yeoun-Sik Park*** · Seong-Keun Jeon****

이 논문은 2010년도 정부(교육과학기술부)의 재원으로 한국연구재단의 지원을 받아 수행된 기초연구 사업임 (No.2010-0011140)

요 약

직교부호 도약 다중화기술(Orthogonal Code Hopping Multiplexing)은 CDMA기반 이동통신시스템에서 가용한 직교부호의 수보다 많은 수의 사용자를 수용하기 위해 제안된 통계적다중화기반 하향링크 기술이다. 본 논문에서는 최근 다양한 이동통신시스템에 제안되고 있는 다중안테나 기술인 MIMO기술을 사용하여 기존의 직교부호 도약 다중화기술의 성능을 향상시키는 기술을 제안한다. 각 변조된 심볼은 N번 반복되고 반복된 기 심볼은 N개의 송신 안테나로 동시에 전송된다. 반복을 통하여 기존 직교부호 도약 다중화 기술에서 제기되었던 천공(Perforation)의 영향은 반복된 심볼로 분산된다. 반복된 모든 심볼이 모두 천공될 확률은 급격히 줄어드는 것을 확인할 수 있다. 본 논문에서는 시뮬레이션을 통하여 다중안테나를 이용하여 기존의 직교부호 도약 다중화기술이 가지고 있던 단점이 보상될 수 있음을 보인다.

ABSTRACT

An orthogonal code hopping multiplexing (OCHM) technique has been proposed for accommodating a large number of users with low channel activities than the number of orthogonal codewords through statistical multiplexing in downlink cellular systems. In this paper, a multiple input multiple output (MIMO) antenna based OCHM system is proposed to improve the performance. Each modulated symbol is repeated N times and the N repeated symbols are transmitted simultaneously using N transmit antennas. Through repetitions, the effect of perforations that the OCHM system experiences is decentralized among the repeated symbols and the full perforation probability is significantly reduced. Each receiver detect the transmitted signal using its pre-assigned code hopping pattern. Simulation results show that the proposed scheme saves the required energy for a given frame error rate (FER)

키워드

부호분할다중접속, 셀룰라 시스템, 이동통신, 직교부호 도약 다중화

Key word

Code division multiple access, Cellular system, Mobile communication, Orthogonal code hopping multiplexing

* 정회원 : 경상대학교 정보통신공학과 교수, 해양산업연구소 (bcjung@gnu.ac.kr) 접수일자 : 2011. 05. 18
** 중신회원 : 경상대학교 정보통신공학과 교수, 해양산업연구소 심사완료일자 : 2011. 06. 18
*** 중신회원 : 경상대학교 정보통신공학과 교수, 해양산업연구소
**** 중신회원 : 경상대학교 정보통신공학과 교수(교신저자), 해양산업연구소

I. 서 론

최근 무선 통신 환경에서의 데이터 트래픽의 양은 매우 급속도로 증가하고 있다. 이러한 경향으로 볼 때, 현재 음성 위주의 통신 시스템은 머지않아 데이터 서비스가 주를 이루는 시스템으로 대체되어 갈 것으로 예상된다. 데이터 트래픽은 일반적으로 낮은 활성도를 가지며, 음성 서비스 위주의 기존 셀룰라 시스템 환경에서와 비교하면 상향 링크보다는 하향 링크에 보다 많은 트래픽의 양이 전송될 것으로 추어진다. 이러한 트래픽 특성의 변화에 따른 새로운 요구사항을 충족시키기 위하여 무선링크 상에서의 데이터 서비스를 제공하는 다양한 기술들이 제안되어 있다.

High speed downlink packet access (HSDPA)는 3GPP에서 제안된 하향링크 고속 데이터 전송을 위한 기술이다 [1]. HSDPA는 하향 링크에서 최대 10Mbps의 전송률을 지원하며 adaptive modulation and coding (AMC), hybrid automatic repeat request (HARQ), fast cell selection (FCS), multiple input multiple output (MIMO) 등의 기술을 이용한다.

cdma2000 1xEv-DO 표준문서에서도 고속의 무선 데이터 서비스를 위한 효과적인 하향링크 기술을 제안하였다 [2]. Qualcomm 에서 제안한 high data rate (HDR) 이라고도 알려진 기술은 주어진 무선 채널 상황에 따라서 다양한 속도의 데이터 전송을 제공한다. 한편 orthogonal frequency division multiplexing (OFDM) 기술은 주파수 선택적 페이딩 환경에서 고속의 데이터를 전송하는 효과적인 기술 [3]로 알려져 있는데 OFDM 시스템은 고속의 데이터를 다수의 저속 데이터 열로 변환하고 이 데이터 열을 서로 직교하는 주파수에 실어 전송함으로써 주파수 선택적 채널에 대한 강인성을 제공한다.

최근 OFDMA, FH-OFDMA, OFDM-TDMA, MCCDMA, OFDM-CDM 등 OFDM을 기반으로 한 다양한 무선 접속 기술들이 등장하였다 [4]. 그 중에서도 특히 주목을 받고 있는 기술은 무선 링크의 상태와 셀 구조에 따라 spreading factor (SF)를 변화시킬 수 있는 variable spreading factor (VSF)-OFCDM 기술 [5,6]로서 매우 효과적인 무선 데이터 전송 기술로 알려져 있다.

이러한 기술들은 모두 채널 상황을 추정하여 이에 따른 전송 모드를 선택하여 이른바 적응형 변조방식

(adaptive modulation and coding)을 이용하고, 다수의 사용자들에게 서비스를 제공할 때 기지국에서 적절한 스케줄링 알고리즘을 이용하여 전송을 해주는 것으로 하고 있다.

하지만 사용자가 높은 속도로 이용하는 경우나 기타 다른 이유로 인하여 채널의 임펄스 응답 특성이 급변하게 되면 적응형 변조방식은 그 효율성을 잃게 되며 또한 다수의 사용자가 간헐적으로 통신을 요구하며 낮은 데이터 전송률로 계속 세션을 열고 있을 경우, 많은 통신 링크를 동시에 관리해야 함으로 스케줄링상의 복잡도 문제가 생긴다. 이러한 문제점을 해결하기 위해 orthogonal code hopping multiplexing (OCHM) 기술이 제안되었다 [7, 8]. OCHM은 각 사용자가 한 개 또는 그 이상의 특정 직교 부호를 할당받아 통신을 하는 기존 CDMA 기술과는 달리 사용자는 사용 가능한 직교 부호들을 심벌 단위로 도약하며 통신을 시도한다. 이러한 직교 부호 도약을 통한 통신방식은 사용자들의 통신을 통계적인 다중화 방식을 통해 제어함으로 특별한 제어 신호가 필요하지 않다. 다만 사용자 별로 독립적인 도약 패턴의 충돌이 발생할 경우 이를 해결할 기술이 필요하다.

도약 패턴 충돌에 따른 심벌 천공의 문제를 해결하기 위해 기존에 사용된 방식들은 강한 채널 코딩을 송신단에서 사용하는 것과 천공 확률에 따라 log-likelihood ratio (LLR)을 재계산 하는 방식 등이다. [9]. 하지만 이러한 방식들은 천공 확률 자체를 줄이는 접근 방식은 아니며, 천공이 일어났을 경우 수신단에서 다른 심벌들을 이용하여 천공된 심벌을 복호하는 복호기의 성능을 향상시키는 접근이다. 심벌 자체의 천공 확률을 줄이기 위해 심벌 반복을 이용하는 연구가 진행되었지만 이 방식에서는 심벌 반복으로 인해 데이터 전송률이 낮아지는 단점이 있다 [10].

하지만 송수신단에서 다중의 안테나를 사용하면 심벌 반복을 통해 심벌이 천공 될 확률을 줄이고, 심벌 반복에 의해 낮아진 데이터 전송률은 MIMO 기술을 통하여 극복할 수 있다. 또한 공간 다이버시티가 도입되어 무선 링크의 성능도 개선되는데, 이 경우 각 사용자가 주어진 성능을 만족시키기 위하여 필요한 에너지의 양이 줄어들어 전체 시스템에서 가용할 수 있는 사용자의 수가 증가된다. 본 논문에서는 송수단에서 다중 안테나를 사용하여 OCHM 시스템의 심벌 천공의 영향을 줄이

고 공간 다이버시티 또한 효과적으로 도입하는 방식을 제안한다.

II. 다중안테나를 이용한 제안된 OCHM 시스템

기존에 제안된 OCHM 시스템에서는 심벌 천공에 의한 성능 저하를 최소화하기 위해 채널부호화기를 이용하거나 심벌 천공 확률에 다른 LLR 값의 재계산 등의 방법이 사용되었다. 하지만 이는 천공된 심벌의 복호를 위하여 같은 프레임 안의 다른 심벌을 이용하는 방식으로 낮은 채널 부호율을 필요로 하게 되고 이는 전송률의 저하를 일으킨다. 본 논문에서는 심벌 반복을 통해 같은 프레임 내에 동일한 심벌을 반복하고 반복된 심벌은 동시에 다중 안테나를 사용하여 전송하는 방식을 제안한다. 이를 통하여 천공되어 없어진 심벌의 영향을 줄이면서도 전송률을 그대로 유지하게 된다.

그림 1은 기존의 OCHM과 제안된 OCHM 시스템에서의 상승, 천공의 현상을 묘사하고 있다. 기존의 방식에서는 천공된 심벌은 전송되지 않고 상승된 심벌은 다수 사용자의 전력의 합이 전송된다. 제안된 시스템에서는 N번 반복된 심벌이 상승 또는 천공의 과정을 거치고 동시에 전송된다. 이러한 과정을 통해 반복된 N개의 심벌이 모두 천공되는 이른바 전체천공 (full perforation) 확률은 기하급수적으로 줄어들게 되며 수신단에서는 반복된 N개의 심벌을 결합하여 복호를 시도한다. 따라서 반복된 심벌 중의 일부가 천공되는 부분 천공 (partial perforation) 현상이 일어나게 된다. 이러한 부분 천공은 반복 전 심벌의 입장에서 보면 심벌의 천공이 분산되는 것으로 이해할 수 있다. 즉, 기존의 천공은 ON/OFF식의 천공이었다면, 제안된 시스템의 천공은 1/N의 반계를 가지는 연결성 천공이 되는 것이다. 그림은 4번의 심벌 반복을 예로 들고 있다. 심벌 1은 반복된 심벌 중 2개의 천공을 가지고 심벌 2와 3은 1개의 천공을 갖는다. 심벌 5는 반복된 심벌이 모두 천공되는 예를 보여준다. 이러한 심벌 반복은 심벌의 천공의 영향을 줄여주지만 반복에 의해 전송되어야 하는 데이터의 양이 증가하게 되어 전송률이 1/N로 줄어들게 된다.

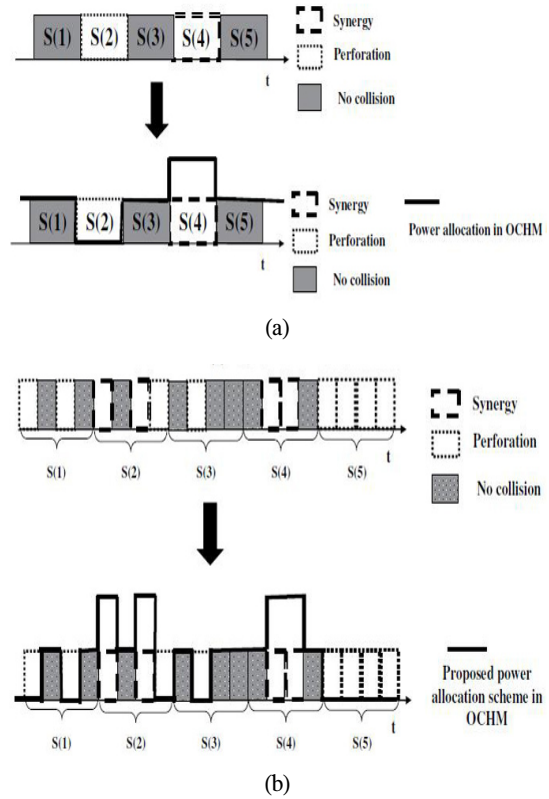


그림 1. 기존 시스템과 제안된 시스템의 상승, 천공에 따른 전력 재할당
 (a) 기존의 OCHM 시스템 (b) 제안된 OCHM 시스템
 Fig.1 Power re-allocation for synergy and perforation in conventional and proposed system
 (a) Conventional OCHM System
 (b) Proposed OCHM System

이러한 문제를 해결하기 위하여 송신단에서 N개의 안테나를 사용할 것을 제안한다. 그림 2는 송수신단에서 다중안테나를 사용하였을 때의 제안된 OCHM 시스템의 구조이다. 각 사용자의 정보는 채널 부호화기를 거쳐 적절한 변조방식에 의해 변조된 후, 송신안테나의 개수만큼 반복된다. 반복된 심벌은 사용자별로 고유하게 할당된 도약 패턴에 따라 직교 부호를 도약하며 확산된다. 이 때 서로 다른 안테나에 매핑될 반복된 각각의 심벌에 대하여 2가지 방식의 직교 부호 할당 방식을 제안한다.

첫째는 수신단에서 maximum ratio combining (MRC) 결합을 위하여 반복된 심벌내에서는 서로 다른 직교부

호를 할당하는 방식이다. 편의를 위하여 이러한 방식을 **controlled orthogonal code allocation (COCA)**라 명명한다. 이러한 과정을 통해 수신단에서는 미리 정의된 도약 패턴에 따라 각 안테나의 신호를 구별할 수 있다.

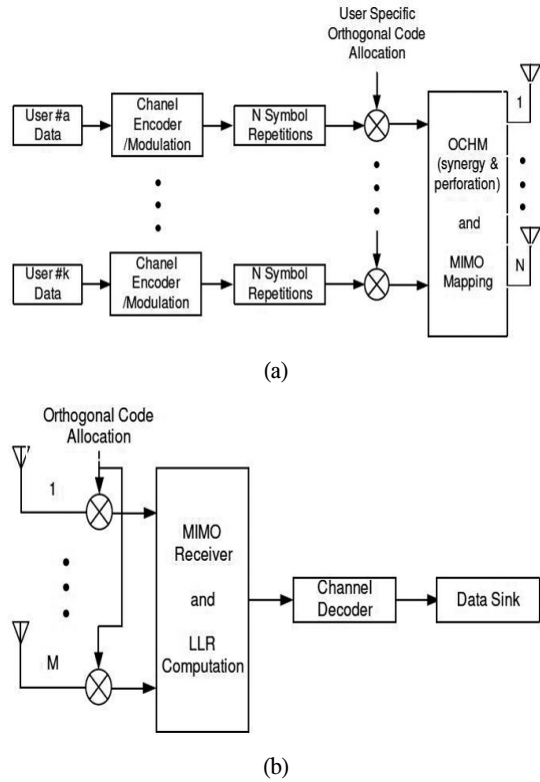


그림 2. 송수신단에 다중 안테나를 사용한 제안된 OCHM 시스템 구조

- (a) 다중 안테나를 사용한 OCHM 송신기
 - (b) 다중 안테나를 사용한 OCHM 수신기
- Fig. 2 Proposed OCHM system with multiple antennas in transmitter and receiver
 (a) OCHM transmitter with multiple antennas
 (b) OCHM receiver with multiple antennas

또 다른 방식은 반복된 각 심벌에 임의의 직교 부호를 할당하는 방식이다. 이 경우 동시에 전송되는 N개의 심벌 내에서도 동일한 직교 부호를 사용할 수 있다. 이러한 방식을 **random orthogonal code allocation (ROCA)**라 명명한다. 그림 3과 그림 4는 이 두 가지 방식에 대하여 각각 설명하고 있다.

만일 동시에 전송되는 안테나에 할당된 직교 부호가 같은 경우, 각 송신 안테나에서 전송된 정보가 구별 없이 검출된다. 왜냐하면 수신단에서는 동시에 수신된 신호에 각 안테나에 할당된 직교 부호를 곱하여 각 안테나의 신호를 구별하기 때문이다. 예를 들어, 직교 부호 10 번을 이용하여 안테나 1번과 3번에 매핑된 신호를 확산할 경우, 안테나 1번의 신호를 복호하기 위해 수신된 신호에 직교 부호 10번을 곱하여 안테나 1번에 매핑된 신호 뿐 아니라 3번의 신호도 함께 검출된다. 물론 동일한 정보가 전송되는 것이므로 큰 문제를 일으키지 않지만 최적의 성능을 보이는 MRC 결합을 사용할 수 없다. 이 경우 1번과 3번 안테나의 신호는 **equal gain combining (EGC)** 형태로 결합한다. 제안된 2가지의 직교 부호 할당 방식은 서로 다른 도약 패턴 충돌 확률 및 심벌 천공 확률을 갖는다. 이는 다음 절에서 자세히 비교한다. 수신단에서 직교 부호 도약을 이용하여 역확산이 이루어지면, 동시에 전송된 신호들을 결합하여 채널 복호기로 넘겨준다.

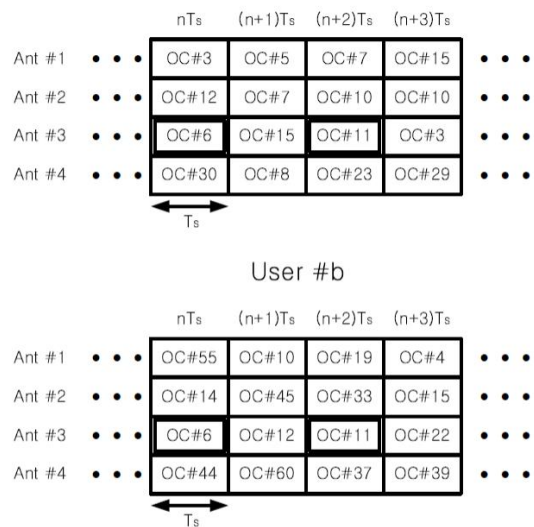


그림 3. 제안된 COCA 방식의 직교 부호 할당 방식
 Fig. 3 Code allocation in the proposed COCA scheme

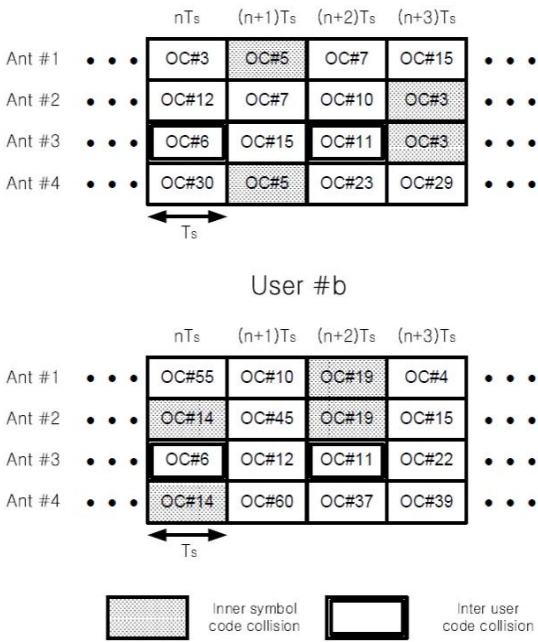


그림 4. 제안된 ROCA 방식의 직교 부호 할당 방식
Fig. 4 Code allocation in the proposed COCA scheme

제안된 시스템의 동작을 이해하기 위해 수학적으로 표현하면 다음과 같다. 먼저 k 번째 사용자가 n 번째 정보 데이터 $d_{k,n}$ 로 정의하고 채널 부호화기를 통과하고 변조된 심벌을 $s_{k,n}$ 로 정의한다. 이 심벌은 심벌 반복의 과정을 통하여 N 개의 동일한 원소를 갖는 벡터가 된다. 이 벡터를 표현하면 다음과 같다.

$$S_{k,n} = [S_{k,n} \ S_{k,n} \ \dots \ S_{k,n}]^T \quad (1)$$

이 벡터의 각 원소에 사용자별 고유의 도약 패턴에 따른 직교 부호가 할당된다. 먼저 COCA 방식의 경우 할당된 직교 부호들은 안테나의 개수만큼씩 그룹을 이루게 되고 그룹 안에서는 동일한 직교부호를 갖지 않는다. 이 그룹을 표현하면 다음과 같다.

$$C_{k,n} = [c_{k,n}^1 \ c_{k,n}^2 \ \dots \ c_{k,n}^N]^T, \ c_{k,n}^p \neq c_{k,n}^q \text{ if } p \neq q \quad (2)$$

ROCA 방식에서는 반복된 심벌에 할당되는 직교 부호의 그룹 안에서 동일 직교 부호가 있을 수 있다. 이 그룹을 표현하면 다음 식과 같다.

$$C_{k,n} = [c_{k,n}^1 \ c_{k,n}^2 \ \dots \ c_{k,n}^N]^T \quad (3)$$

두 방식에서 사용된 그룹의 직교 부호는 사용가능한 직교 부호의 집합에 속하는 부호들이다. k 번째 사용자의 n 번째 매핑된 신호 $s_{k,n}$ 은 N 번 반복되며 N 개의 안테나를 통하여 전송된다. 전송되는 신호는 최종적으로 다음과 같이 표현된다.

$$T_{k,n} = \begin{bmatrix} t_{k,n}^1 \\ t_{k,n}^2 \\ \vdots \\ t_{k,n}^N \end{bmatrix} = \begin{bmatrix} c_{k,n}^1 \cdot s_{k,n} \\ c_{k,n}^2 \cdot s_{k,n} \\ \vdots \\ c_{k,n}^N \cdot s_{k,n} \end{bmatrix} \quad (4)$$

식 (4)에서 알 수 있듯이 제안된 시스템에서의 신호는 N 번 반복되고 사용자별로 미리 할당된 고유의 도약 패턴에 따라 할당된 N 개의 직교 부호들에 의해 확산된다. 이 때 동일한 신호는 서로 다른 직교 부호에 의해 확산되고 OCHM이 적용되면 임의의 신호가 천공되어 없어질 수 있다. 하지만 반복된 모든 심벌이 천공되어 없어지는 천체천공의 확률은 N 이 증가함에 따라 기하급수적으로 감소하게 된다.

다른 사용자와의 도약 패턴 충돌 시 기지국은 충돌한 사용자들의 정보를 비교하여 같으면 상승을 선언하고 수정 없이 전송을 한다. 수신단의 입장에서 보면 이런 경우 도약패턴의 충돌이 있었음에도 불구하고 더 많은 전력으로 심벌이 전송되므로 복호에 유리하게 작용한다. 하지만 도약 패턴의 충돌이 일어나고 충돌한 사용자들의 정보가 서로 다른 경우, 충돌된 모든 사용자의 심벌은 천공되는데, 이는 어느 특정 사용자의 정보를 보내게 되면 다른 사용자의 복호에 좋지 않은 영향을 주기 때문이다. 천공을 고려한 k 의 송신 신호는 다음과 같이 표현된다.

$$T_{k,n} = \begin{bmatrix} \underline{t}_{k,n}^1 \\ \underline{t}_{k,n}^2 \\ \vdots \\ \underline{t}_{k,n}^N \end{bmatrix} = \begin{bmatrix} \rho_{k,n}^1 \cdot \underline{c}_{k,n}^1 \cdot s_{k,n} \\ \rho_{k,n}^2 \cdot \underline{c}_{k,n}^2 \cdot s_{k,n} \\ \vdots \\ \rho_{k,n}^N \cdot \underline{c}_{k,n}^N \cdot s_{k,n} \end{bmatrix},$$

$$\rho_{k,n}^i = \begin{cases} 0 & \text{if symbol perforation} \\ 1 & \text{otherwise} \end{cases} \quad (5)$$

식 (4)에서 $\rho_{k,n}^i$ 은 k번째 사용자의 n번째 신호 중 i번째 안테나를 통하여 전송되는 심벌의 천공상태를 나타내는 기호이다. 다른 사용자와의 다중화 과정에서 동일한 직교 부호를 사용하는 것이 검출되면 정보를 비교하여 다를 경우 천공이 이루어진다. 각 사용자의 신호는 기지국에서 활성화된 (active) 사용자의 수만큼 다중화되어 동시에 전송된다. 앞으로의 수식은 편의상 천공이 없는 경우를 사용하여 전개한다.

전송된 신호는 채널의 영향을 받아 수신단에 도착하게 되는데 k번째 사용자의 j번째 안테나로 수신되는 n번째 신호는 다음과 같이 표현된다.

$$\underline{r}_{k,n}^j = \sum_{i=1}^N h_{ji} \underline{t}_{k,n}^i + \underline{n}_j, \quad 1 \leq j \leq M \quad (6)$$

n_j 는 j번째 수신 안테나의 열잡음을 의미하며, AWGN으로 가정할 수 있다. 무선 채널은 행렬로 표현되는데 h_{ji} 은 이 행렬의 j행, i열의 원소이며, i번째 송신 안테나에서 j번째 수신 안테나로 신호가 전송될 때 겪는 채널을 의미한다. 이 행렬은 다음과 같이 정의된다.

$$H = \begin{bmatrix} h_{11} & h_{12} & \cdots & h_{1N} \\ h_{21} & h_{22} & \cdots & h_{2N} \\ \vdots & \vdots & \ddots & \vdots \\ h_{M1} & h_{M2} & \cdots & h_{MN} \end{bmatrix} \quad (7)$$

식 (7)을 이용하여 수신된 신호를 표현하면 다음과 같이 간단히 쓸 수 있다.

$$R_{k,n} = \begin{bmatrix} \underline{r}_{k,n}^1 \\ \underline{r}_{k,n}^2 \\ \vdots \\ \underline{r}_{k,n}^M \end{bmatrix} = HT_{k,n} + U \quad (8)$$

여기서 U은 다음과 같이 정의된다.

$$U = [\underline{n}_1 \quad \underline{n}_2 \quad \cdots \quad \underline{n}_M]^T \quad (9)$$

수신된 신호는 미리 약속된 도약패턴에 따라 역확산된다. 안테나 i의 신호를 식별하기 위해서는 $\underline{c}_{k,n}^i$ 를 수신된 벡터에 곱하면 된다. 이런 과정은 그림 (2.b)에서 설명하고 있다. 수신단에서는 무선 채널의 상태는 추정을 통하여 알고 있다고 가정한다.

COCA 방식으로 직교 부호가 할당되었을 경우, 역확산 후의 안테나 i에서 전송된 신호는 다음과 같이 표현된다.

$$\hat{\underline{r}}_{k,n}^i = R_{k,n} \otimes \underline{c}_{k,n}^i = \begin{bmatrix} h_{1i}s_{k,n} + v_{i,1} \\ h_{2i}s_{k,n} + v_{i,2} \\ \vdots \\ h_{Mi}s_{k,n} + v_{i,M} \end{bmatrix}, \quad 1 \leq i \leq N \quad (10)$$

식 (10)에서 $v_{i,j}$ 은 j번째 수신 안테나의 잡음신호를 송신단 i번째 안테나에 할당되었던 직교 부호로 역확산한 후의 값으로 다음과 같이 정의되는 값이다.

$$v_{i,j} = n_j \otimes \underline{c}_{k,n}^i \quad (11)$$

직교부하의 확산과 역확산은 가우시안 잡음의 통계적 특성을 변화시키지는 않으므로 $v_{i,j}$ 는 여전히 AWGN으로 가정할 수 있다. 식 (10)에서 알 수 있듯이, 사실상 한 개의 신호 $s_{k,n}$ 은 송신단에서 N번 반복되고 각각의 반복된 신호는 수신 안테나의 개수만큼 반복되어 수신되는 것을 볼 수 있다. 신호 $s_{k,n}$ 의 복호를 위해서는 이렇

게 반복되어 수신된 신호를 결합하는 것이 필요하다. 신호의 결합에는 **MRC** 결합을 이용한다. 결합후의 신호는 다음과 같이 묘사된다.

$$\hat{S}_{k,n} = \sum_{i=1}^N \sum_{j=1}^M h_{ji}^2 s_{k,n} + \sum_{i=1}^N \sum_{j=1}^M h_{ji} v_{i,j} \quad (12)$$

결합 후에는 식 (12)을 이용하여 채널 복호기를 위한 LLR값을 계산한다.

ROCA 방식으로 직교 부호 할당이 이루어졌을 경우, 반복되어 동시에 전송된 심벌내에서도 충돌이 발생할 수 있고 충돌이 발생한 안테나들의 신호는 수신단에서 구별할 수 없다. 하지만 어차피 동일한 신호가 전송된 것이기 때문에 수신단에서는 **MRC** 결합이 불가능하다는 것 외에 변하는 것이 없다. 이러한 안테나 간의 직교 부호 충돌은 수신단에서도 감지가 가능하므로 충돌이 없는 경우 **COCA** 방식의 수신기와 동일하게 동작하고 안테나 간 직교 부호의 충돌이 발생하는 경우 충돌이 발생한 안테나들의 신호는 **EGC**로 결합하는 형태로 동작한다.

ROCA 방식으로 직교 부호가 할당되었을 경우, 역확산 후의 안테나 i 에서 전송된 신호는 다음과 같이 표현된다.

$$\underline{\hat{S}}_{k,n}^i = R_{k,n} \otimes \underline{c}_{k,n}^i = \begin{bmatrix} \tilde{h}_{1i} s_{k,n} + v_{i,1} \\ \tilde{h}_{2i} s_{k,n} + v_{i,2} \\ \vdots \\ \tilde{h}_{Mi} s_{k,n} + v_{i,M} \end{bmatrix}, \quad 1 \leq i \leq N \quad (13)$$

식 (13)에서 $v_{i,j}$ 은 식(11)과 동일하며 \tilde{h}_{ji} 은 다음과 같이 정의된다.

$$\tilde{h}_{j,i} = \begin{cases} \sum_{i \in A} h_{ji} / \sqrt{D} & \text{if there exist inner} \\ & \text{symbol collisions} \\ h_{ji} & \text{otherwise} \end{cases} \quad (14)$$

식 (14)에서 정의된 집합 **A**는 반복된 심벌안에서 동

일한 직교 부호를 할당받은 송신 안테나의 번호를 원소로 갖는 집합이고 **D**는 이 집합에 속하는 원소의 수이다.

예를 들어, 4개의 송신안테나 중 1번과 3번에 동일한 직교 부호가 할당되었을 때, 이 집합 **A**는 {1,3}이 되고 이때의 1번 안테나의 역확산 후의 수식은 다음과 같이 표현된다.

$$\underline{\hat{S}}_{k,n}^1 = R_{k,n} \otimes \underline{c}_{k,n}^1 = \begin{bmatrix} (h_{11} + h_{13}) s_{k,n} / \sqrt{2} + v_{1,1} \\ (h_{21} + h_{23}) s_{k,n} / \sqrt{2} + v_{1,2} \\ \vdots \\ (h_{M1} + h_{M3}) s_{k,n} / \sqrt{2} + v_{1,M} \end{bmatrix}, \quad 1 \leq i \leq N \quad (15)$$

식 (15)에서 보는 바와 같이 동일한 직교 부호가 할당된 안테나들을 통하여 전송되는 신호는 수신단에서 **EGC** 결합이 이루어진다. 따라서 동일 직교 부호에 의하여 확산된 신호는 수신단에서는 **EGC**결합에 따른 다이버시티 이득을 얻고 서로 다른 직교 부호에 의하여 확산된 신호는 **MRC** 결합에 따른 다이버시티 이득을 얻는 것이다. 수신단에서 역확산후의 결합된 신호는 다음과 같이 표현된다.

$$\hat{S}_{k,n} = \sum_{i=1}^N \sum_{j=1}^M \tilde{h}_{ji}^2 s_{k,n} + \sum_{i=1}^N \sum_{j=1}^M \tilde{h}_{ji} v_{i,j} \quad (16)$$

III. 제안된 시스템의 충돌 확률 분석

각 사용자에게 할당된 도약 패턴은 임의의 전송 구간에서 다른 사용자와 충돌할 수 있다. 이는 각각의 사용자가 임의의 도약 패턴을 가지고 있기 때문이다. 임의의 시간에서 도약 패턴 충돌 확률은 다음과 같이 정의된다.

$$P_{c,conv} = 1 - \left(1 - \frac{\bar{v}}{N_{OC}}\right)^{K-1} \quad (17)$$

여기서 \bar{v} 는 각 사용자의 채널 활성도를 의미한다. 데이터 전송 시 채널의 활성도는 일반적으로 약 0.1 정도의 값을 가질 것으로 예상된다. N_{OC} 은 전체 사용 가능한 직교 부호의 수를 의미하며, K 는 그 순간의 셀 내의 활성화된 사용자의 수를 의미한다. 식 (17)에서 알 수 있듯이 도약 패턴의 충돌 확률은 채널 활성도가 클수록, 활성화된 사용자의 수가 많을수록 증가하게 되고 가용한 직교 부호의 수가 많을수록 감소한다.

하지만 이 충돌이 모든 경우 시스템에 악영향을 주는 것은 아니며, 앞에서 언급한 것과 같이 도약 패턴 충돌을 겪은 모든 사용자의 정보가 같은 경우는 도약 패턴 충돌은 서로에게 상승작용을 하게 한다. OCHM 시스템에 악영향을 주는 것은 심벌의 천공확률로서 도약 패턴이 충돌한 사용자들의 정보가 한 명 이상 다른 경우이다. 각 심벌의 천공확률은 다음과 같이 정의된다.

$$P_{p,cmv} = 1 - \sum_{i=0}^{a-1} \Pi_i \left(1 - \frac{(1 - \Pi_i)\bar{v}}{N_{OC}}\right)^{K-1} \quad (18)$$

식 (18)에서 s 는 변조된 심벌의 개수를 의미하며 Π_i 는 변조된 심벌 중 i 번째 심벌의 발생 확률을 의미한다. 대부분의 경우 변조되는 데이터들이 독립적이며 임의의 패턴을 가지게 되므로 Π_i 는 i 와 무관하다. 예를 들어, BPSK 변조 방식을 이용할 경우 s 는 2, Π_i 는 i 에 관계없이 1/2 값을 갖는다.

3.1. COCA 방식

COCA 방식으로 직교부호의 할당이 이루어지는 시스템에서의 각 심벌은 송신 안테나의 개수만큼 반복된 후 수신단에서 MRC 결합을 위하여 반복된 심벌들 내에서는 동일한 직교 부호 할당이 이루어지지 않는다. 이러한 방식으로 직교부호를 할당하고 N 개의 송신 안테나를 사용하는 제안된 시스템에서의 반복된 각 심벌에서 도약 패턴이 충돌할 확률은 다음과 같이 주어진다.

$$P_{c,COCA} = 1 - \left[1 - \prod_{i=0}^{N-1} \left(\frac{N_{OC} - i - 1}{N_{OC} - i}\right) \cdot \bar{v}\right]^{K-1} \quad (19)$$

$$= 1 - \left[1 - \left(\frac{N}{N_{OC}}\right) \cdot \bar{v}\right]^{K-1} \quad (20)$$

임의의 심벌에서 도약 패턴의 충돌이 발생하면, 동일한 직교 부호를 할당 받은 사용자들의 정보를 비교하여 상승 또는 천공을 선언하게 되는데, 제안된 시스템에서 반복된 심벌의 천공확률은 다음과 같이 주어진다.

$$P_{c,COCA} = 1 - \sum_{i=0}^{a-1} \Pi_i \left(1 - \frac{(1 - \Pi_i)N}{N_{OC}}\right) \cdot \bar{v}^{K-1} \quad (21)$$

반복 전의 부호화 된 원래 심벌이 반복 후 한번 이상의 천공이 경험할 확률 (original symbol perforation probability)은 다음과 같이 표현된다.

$$P_{op}^{COCA} = 1 - (1 - P_{p,COCA})^N \quad (22)$$

이때의 N 은 송신 안테나의 개수이며, 심벌 반복의 수와 같다. 그리고 원래 심벌이 반복된 후, N 번 반복된 심벌 중 m 개의 심벌이 천공될 부분 천공 확률(partial perforation probability)은 다음과 같이 주어진다.

$$P_{pp,m}^{COCA} = P(m \text{ perforations} | N \text{ repetitions})$$

$$= \binom{N}{m} (P_{p,COCA})^m (1 - P_{p,COCA})^{N-m}, \quad (23)$$

$$0 < m < N.$$

식 (23)은 사건 발생 확률이 $P_{p,COCA}$ 인 이산 분포를 갖는다. 이러한 부분 천공은 성노에 크게 영향을 주지 않는다. 왜냐하면 반복된 다른 심벌이 수신단에서 결합되기 때문이다. 성능에 크게 영향을 주는 것은 반복된 모든 심벌이 천공되는 전체천공의 확률 (full perforation probability)로 다음과 같이 주어진다.

$$P_{fp,COCA} = (P_{p,COCA})^N \quad (24)$$

반복의 횟수가 증가할수록 전체천공의 확률은 기하급수적으로 감소한다. 부분 천공 확률과 전체천공확률을 다 더하면 원심벌의 천공확률이 되며 이는 다음과 같이 표현된다.

$$P_{op}^{COCA} = \sum_{i=1}^N P_{pp,i}^{COCA} \quad (25)$$

$$= \sum_{i=1}^N \binom{N}{i} (P_{p,COCA})^i (1 - P_{p,COCA})^{N-i} \quad (26)$$

N개의 반복된 심벌 중 천공이 될 심벌의 평균 개수는 다음과 같이 표현된다.

$$N_{eff}^{COCA} = \sum_{i=1}^N i \cdot \binom{N}{i} (P_{p,COCA})^i (1 - P_{p,COCA})^{N-i}$$

$$= N \cdot P_{p,COCA} \quad (27)$$

3.2. ROCA 방식

ROCA 방식에서는 반복된 심벌내에서 동일한 직교 부호 할당을 허용한다. 이는 각 심벌에서 할당된 직교 부호가 다른 사용자와 같을 경우를 나타내는 도약 패턴의 충돌 확률을 기존의 OCHM과 동일하게 만드는 것이다. 즉, 반복된 모든 심벌에 제어 없이 임의의 직교 부호를 할당하는 것이다. ROCA 방식에서의 직교 부호 도약 패턴의 충돌 확률은 다음과 같다.

$$P_{p,ROCA} = 1 - \sum_{i=0}^{a-1} \Pi_i \left(1 - \frac{\bar{v}}{N_{OC}}\right)^{K-1} = P_{p,conv} \quad (28)$$

마찬가지로 ROCA 방식에서 각 심벌이 천공될 확률도 기존의 시스템과 동일하다.

$$P_{p,ROCA} = 1 - \sum_{i=0}^{a-1} \Pi_i \left(1 - \frac{(1 - \Pi_i)\bar{v}}{N_{OC}}\right)^{K-1} = P_{p,conv} \quad (29)$$

송신단에서 N개의 안테나를 사용하고 N번의 반복을 통하여 신호가 전송되면, 반복 전 심벌이 한 번 이상의 천공을 경험할 확률은 다음과 같이 주어진다.

$$P_{op}^{ROCA} = 1 - (1 - P_{p,ROCA})^N \quad (30)$$

또한, 부분 천공확률은 다음과 같이 주어진다.

$$P_{pp,m}^{ROCA} = P(m \text{ perforations} | N \text{ repetitions})$$

$$= \binom{N}{m} (P_{p,ROCA})^m (1 - P_{p,ROCA})^{N-m}, \quad (31)$$

$$0 < m < N.$$

이 부분 천공의 영향은 반복되는 전송된 다른 심벌에 의하여 줄어들게 된다. 시스템에 직접적인 영향을 주는 전체천공 확률은 다음과 같다.

$$P_{fp,ROCA} = (P_{p,ROCA})^N \quad (32)$$

송신 안테나의 개수가 증가하면, 심벌의 전체천공 확률은 기하급수적으로 감소하게 된다. 식 (32)은 부분 천공 확률과 전체천공확률을 다 더하면 원심벌의 천공 확률이 되며 이는 다음과 같이 표현된다.

$$P_{op}^{ROCA} = \sum_{i=1}^N P_{pp,i}^{ROCA} \quad (33)$$

$$= \sum_{i=1}^N \binom{N}{i} (P_{p,ROCA})^i (1 - P_{p,ROCA})^{N-i} \quad (34)$$

ROCA 방식으로 직교부호가 할당되었을 때의 N개의 반복된 심벌 중 천공될 심벌의 평균개수는 다음 식으로 표현된다.

$$N_{eff}^{ROCA} = \sum_{i=0}^N i \cdot \binom{N}{i} (P_{p,ROCA})^i (1 - P_{p,ROCA})^{N-i}$$

$$= N \cdot P_{p,ROCA}$$

$$= N \cdot P_{p,conv} \quad (35)$$

ROCA 방식에서 N번 반복된 심벌내에서 동일한 직교 부호가 할당될 확률은 다음과 같다.

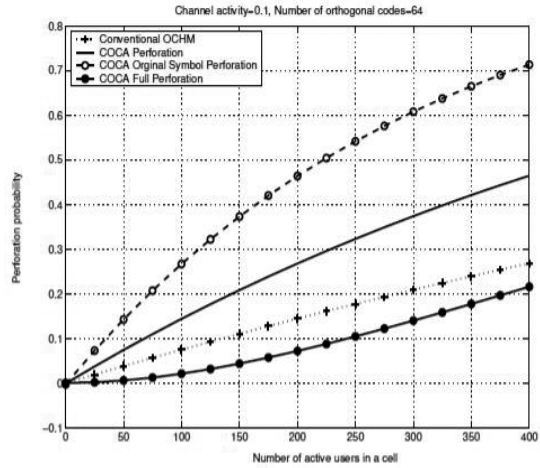
$$P_c^{inner} = 1 - \left(1 - \frac{1}{N_{OC}}\right)^{N-1} \quad (36)$$

IV. 성능 비교

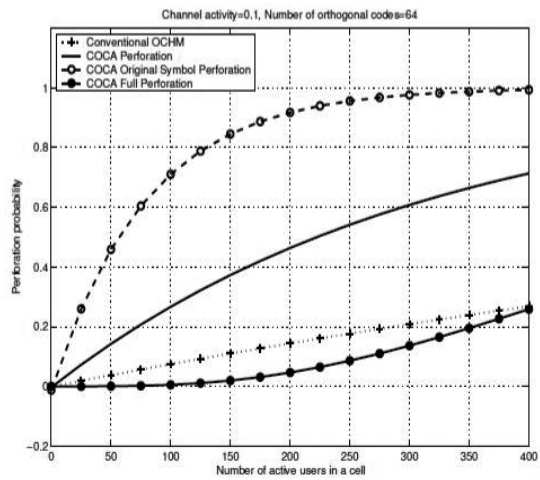
4.1. COCA 방식

그림 5는 COCA 방식의 심벌 천공 확률을 셀내의 활성화된 사용자의 수가 증가함에 따라 증가한다. 그림 5는 가용한 직교 부호의 수가 64개이고 사용자의 채널활성도가 0.1일 때의 그래프이다. 그래프에서 변조방식은 BPSK를 가정하였다. COCA방식의 경우 기존의 OCHM에 비하여 심벌 천공확률이 증가한 것을 볼 수 있는데, 그것은 각 사용자가 안테나의 개수만큼 서로 다른 직교 부호를 선택하기 때문이다. 원심벌의 천공확률은 기존 시스템에 비하여 훨씬 큰 값을 갖는 것으로 나타나고 있지만 성능에 직접적인 영향을 주는 전체천공 확률은 모두 기존의 시스템보다 낮은 값을 갖는 것을 알 수 있다. 예를 들어, 송신 안테나를 2개 사용하고 셀 내에 활성화된 사용자가 250명이 되는 경우 각 사용자의 심벌이 전체천공이 될 확률은 0.1이다. 이것은 곧, 10개의 원래 심벌 중 1개는 천공되어 없어진다는 것을 의미한다.

그래프에서 주목할 것은 수신단에서의 최적의 성능을 위하여 송신단에서 COCA 방식에 따라 서로 다른 직교 부호를 할당하게 되면 기존의 방식에 비하여 사용하는 직교 부호의 수가 증가하게 되어 많은 양의 심벌이 천공되어 없어진다는 것이다. 이러한 직교 부호의 부족을 극복하기 위하여 최근 space time transmit diversity (STTD), orthogonal transmit diversity (OTD), space time spreading (SPS) 등의 기술이 제안되었다. 이는 사용자당 1개의 직교 부호를 사용하고 안테나가의 직교성은 심벌 매핑 방법이나 행렬 변조 (matrix modulation) 방식을 통해 얻겠다는 방식으로 모두 space time block code (STBC)에 기술의 근간을 두고 있다. 하지만 이러한 방식의 OCHM에서의 임의의 천공 상황을 고려하지는 않았으며 행렬 변조된 신호에 OCHM을 적용하게 되면 임의의 심벌 천공에 의하여 신호 간 직교성을 보장할 수 없으며, 변조 전 신호에 OCHM을 적용하게 되면 천공에 의하여 없어진 신호는 수신단에서 복구가 불가능하다.



(a)



(b)

그림 5. COCA 방식의 심벌 천공 확률
 (a) 송신단에 2개의 안테나를 사용한 COCA 방식
 (b) 송신단에 4개의 안테나를 사용한 COCA 방식
 Fig. 5 Symbol perforation probability in COCA
 (a) COCA scheme with two transmit antennas
 (b) COCA scheme with four transmit antennas

4.2. ROCA 방식

그림 6은 ROCA 방식의 심벌 천공 확률을 셀 내의 활성화된 사용자의 수에 따라 그린 것이다. 천공확률은 셀 내의 활성화된 사용자의 수가 증가함에 따라 증가한다. 그림 6은 가용한 직교 부호의 수가 64개이고 사용자의

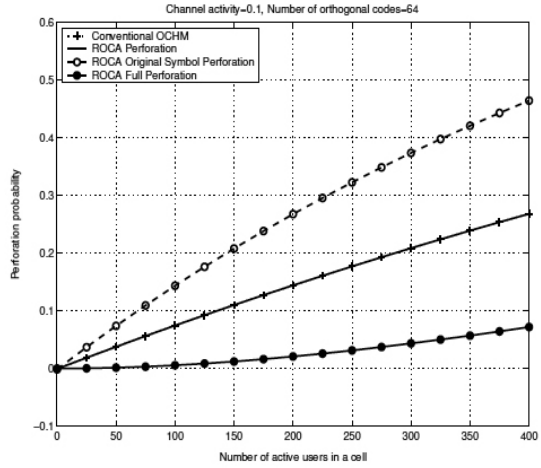
채널활성도가 0.1일 때의 그래프이다. 그래프에서 변조 방식은 BPSK을 가정하였다. ROCA방식의 경우 기존의 OCHM과 심벌 천공확률이 동일하다. 그것은 각 사용자가 안테나의 개수와 상관없이 임의의 직교 부호를 선택하기 때문이다.

원심벌의 천공확률은 기존 시스템에 비하여 훨씬 큰 값을 갖는 것으로 나타나고 있지만 성능에 직접적인 영향을 주는 전체천공 확률은 사용자가 400명에 이를 때까지 거의 0.1을 넘지 않는 값을 갖는다. 이 천공확률 값은 안테나의 개수가 증가함에 따라 더운 낮아지는 것을 알 수 있다.

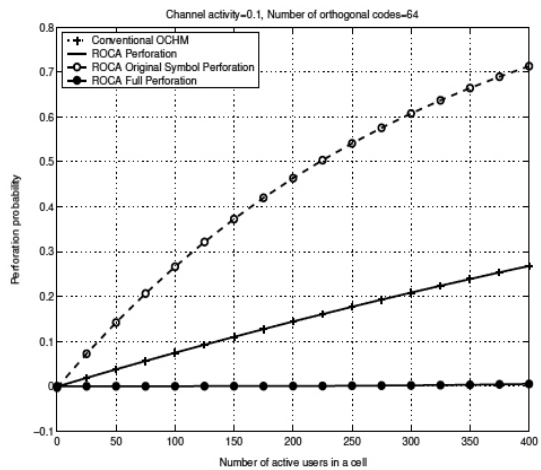
이는 COCA 방식에서 안테나가 증가함에 따라 자체 천공확률이 증가함으로 인해 전체천공 확률 또한 낮아지지 않는 것과 비교할 때 장점으로 해석할 수 있다. 송신 안테나를 2개 사용하고 셀 내에 활성화된 사용자가 250명이 되는 경우 각 사용자의 심벌이 전체 천공될 확률의 0.03이다. 이것은 곧, 100개의 원래 심벌 중 3개만 천공되어 없어진다는 것을 의미한다. ROCA 방식에서도 원래 심벌의 천공 확률은 송신 안테나의 수가 많아질수록 증가한다.

V. 결론

본 논문에서는 OCHM 시스템에서 심벌 천공의 영향을 줄이기 위하여 송신단에서 심벌 반복과 다중 안테나를 사용하여 심벌 천공의 영향을 분산시키면서 전송률은 그대로 유지하는 기술을 제안했다. 반복된 심벌들에 직교 부호를 할당하는 방식에 따라 COCA 방식과 ROCA 방식이 제안되었는데, 제안된 방식들을 통해 반복된 심벌 전체가 천공되는 확률은 송신 안테나의 수의 증가에 따라 현저하게 감소하는 것을 알 수 있었다. 하지만 COCA의 경우 반복된 심벌의 수신단에서 MRC 결함을 위하여 서로 다른 직교 부호 할당이 요구되고 이에 따라 송신 안테나의 개수가 증가할수록 심벌 천공의 확률도 증가하는 것을 관찰할 수 있었다.



(a)



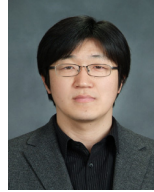
(b)

그림 6. ROCA 방식의 심벌 천공 확률
 (a) 송신단에 2개의 안테나를 사용한 ROCA 방식
 (b) 송신단에 4개의 안테나를 사용한 ROCA 방식
 Fig. 6 Symbol perforation probability in ROCA
 (a) ROCA scheme with two transmit antennas
 (b) ROCA scheme with four transmit antennas

참고문헌

- [1] “Physical layer aspects of UTRA High Speed Downlink Packet Access (Release 4)”, 3GPP TR25.848 V4.0.0, Mar. 2001.
- [2] “cdma2000 High Rate Packet Data Air Interface Specification”, 3GPP2. C.S0024 v.4.0, Oct., 2000
- [3] R. Van Nee and R. Prasad, *OFDM for wireless multimedia communications*, Artech House Publishers, 2000.
- [4] K. Fazel and S. Kaiser, *Multi-carrier and spread spectrum systems*, Wiley, 2003.
- [5] A. Harada, S. Abeta, and M. Sawahashi, “Adaptive raio parameter control considering QoS for forward link OFCDM wireless access,” *IEEE VTC2002-spring*, Vol. 3, pp.1175-1179, May. 2002.
- [6] N.Maeda, H. Atarashi, S. Abeta, and M. Sawahashi, “Throughput comparison between VSF-OFCDM and OFDM considering effect of sectorization in forward link broadband packet wireless access,” *IEEE VTC2002-fall*, Vol. 1, pp.24-28, Sept. 2002.
- [7] S. Park and D. K. Sung, “Orthogonal code hopping multiplexing,” *IEEE Communi. Lett.*, Vol. 6, No. 12, pp.529-531, Dec. 2002.
- [8] S. Park and D. K. Sung, “Orthogonal code hopping multiplexing for downlink in sprad communication,” in *Proc. MDMC 2001*, Pori, Finland, pp.365-372, June 2001.
- [9] J. K. Kwon, S. Park, and D. K. Sung, “Log-likelihood conversion schemes in orthogonal code hopping multiplexing,” *IEEE Commun. Lett.*, Vol. 7, No. 3, pp.104-106, Mar. 2003.
- [10] B. C. Jung, J. H. Chung, and D. K. Sung, “Symbol repetition and power re-allocation scheme for orthogonal code hopping multiplexing,” *APCC/IEEE MDMC 2004*, pp. 80-84, Sep. 2004.

저자소개



정방철(Bang Chul Jung)

2002년 2월 아주대학교
전자공학부 학사
2004년 8월 KAIST 전기 및
전자공학과 석사

2008년 2월 KAIST 전기 및 전자공학과 박사
2008년 3월 ~ 2009년 8월 KAIST IT 융합연구소 팀장
2009년 9월 ~ 2010년 2월 KAIST IT 융합연구소
연구교수
2009년 3월 ~ 현재 경상대학교 정보통신공학과
조교수

※ 관심분야: 이동통신, 신호처리, 협력 및 중계통신,
Cognitive Radios, Compressed Sensing, 차세대
이동통신시스템



이우재(Woo-Jae Lee)

1973년 한국항공대학교 공학사
1983년 건국대학교 공학석사
2003년 경남대학교 공학박사
1976년 3월 ~ 현재 경상대학교
해양과학대학
정보통신공학과 교수

※ 관심분야: 디지털 통신, 해양정보통신,
디지털신호처리



박연식(Yeoun-Sik Park)

1971년 광운대학교
무선통신공학과 공학사
1980년 건국대학교 행정대학원
행정학석사

1995년 경상대학교 전자계산학과 공학석사
1999년 해양대학교 전자통신공학과 공학박사
1979년 ~ 현재 경상대학교 정보통신공학과 교수
해양산업연구소 연구원

※ 관심분야: 수중화상통신, 컴퓨터 네트워크,
센서네트워크



전성근(Seong-Keun Jeon)

1970년 항공대학교
통신공학과 학사

1982년 건국대학교
전자공학과 공학석사

1996년 경상대학교 대학원 전자공학과 공학박사

1995년 ~ 현재 경상대학교 정보통신공학과 교수
해양산업연구소 연구원

※관심분야: 전기장 및 마이크로파회로설계