

해상 풍력발전시스템을 위한 부유식 플랫폼 형식에 대한 기술보고

정태영, 문석준, 임채환 | 한국기계연구원

[요약문]

본고에서는 유럽, 미국, 일본에서 활발하게 수행되고 있는 해상 풍력발전시스템을 위한 부유식 플랫폼에 대한 연구활동 및 기술내용에 대해서 논하고자 한다. 아직까지 부유식 해상 풍력발전 시스템이 실증되지는 않았지만 현재 실증을 추진하고 있으며, 앞으로 늦어도 10년 내에 부유식 해상풍력 발전단지의 조성이 가시화 될 것으로 예상하고 있다.

본고를 통하여 지금까지 부유식 해상풍력 발전시스템으로 제안된 여러 가지 형태의 개념설계안을 검토하였다. 육지 면적이 좁고 인구밀도가 높은 반면에 삼면이 바다로 둘러싸여 있는 우리나라에서도 부유식 해상 풍력발전 시스템 기술개발이 필요할 것으로 판단된다. 이를 위하여 우선적으로 풍력발전 시스템 자체의 성능을 예측하고 해석할 수 있는 프로그램의 개발과 해상에서 이를 지지하는 플랫폼의 거동예측 프로그램을 결합한 시스템적인 설계해석 프로그램의 자체개발 및 보유가 필요하다. 이를 위해서는 풍력발전 분야의 전문가들뿐만 아니라 플랫폼을 설계할 수 있는 해양공학 분야의 전문가들과의 융합연구가 요망된다.

1. 서론

지구 환경문제가 세계적인 이슈로서 대두되고 있으며, 석유 값이 고공행진을 벌이고 있는 최근의 상황에서 재생 가능한 에너지 개발이 전 세계적으로 주목받고 있다. 특히 바람 에너지를 이용한 풍력발전은 1990년대 들어서면서 기술의 진전을 보이며 발전단가가 기존의 화력발전과 충분히 경쟁할 수 있게 되면서 괄목할 만한 성장을 이루게 되었다. 풍력발전시장의 성장률은 그림 1에서 보는 바와 같이 1998년 이후 매년 20%를 상회하고 있다. 2007년까지 전 세계의 풍력발전기에 의해 생산할 수 있는 전력량은 연 200TWh로서 전 세계 전력소비량의 1.3%에 해당하며, 전 세계적으로 350,000명이 관련 산업에 종사하고 있다. 2007년 풍력발전기 누적 설치용량은 전년도에 비하여 세계적으로 26.6%가 증가하였으며, 19.7GW를 추가하여 전체 풍력발전기 용량이 93.8GW를 상회하고 있다. 국가별 현황을 살펴보면, 그림 2에서 보는 바와 같이 독일, 미국, 스페인, 인디아, 중국, 덴마크 순으로 집적된 설치용량을 보유하고 있으며, 2007년 추가 설치량은 미국, 스페인, 중국 순으로 큰 것을 알 수 있다(WWEA 2008).

우리나라는 풍력발전 조건이 좋은 강원, 경북, 제주 등지에 풍력발전단지가 잇달아 조성되고 있지만 2006년 기준으로 국내 풍력발전 용량이 전체 발전 용량에서 담당하는 비중은 고작 0.3% 수준으로 아직은 시작에 불과하다. 그나마 국내에서 운영 중인 풍력발전 설비의 97%가 수입된 것이며, 그 중에서도 Vestas라는 한 개 회사의 설비가 무려 80%인 것으로 알려져 있다. 2007년 9월 현재 국내 풍력발전 용량은 약 175MW로서 총 누적설치용량이 20GW를 넘어가는 독일에 비하면 매우 작다. 최근 정부의 지원을 받아 750kW급(유니슨, 효성중공업), 2MW급(유니슨, 효성중공업), 3MW급(두산중공업), 5MW급(효성중공업)의 풍력발전기에 대한 국산화 개발이 진행되고 있는데, 750

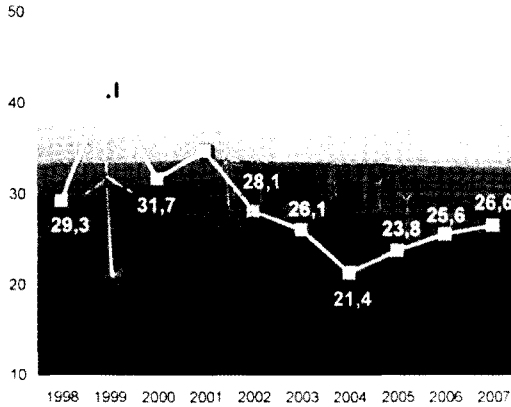


그림 1. 세계 풍력에너지의 연간 평균증가율 [%] (WWEA, 2008)

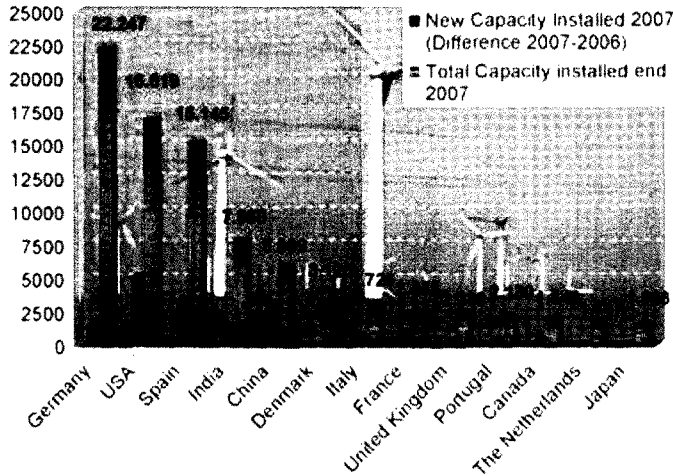


그림 2. 2007년도 설치된 전체 풍력발전 용량 (WWEA 2008)

kW급은 실증이 완료되었으며, 2MW급은 2009년, 3MW급은 2011년까지 실증을 마친다는 계획을 세워놓고 있다.

풍력발전을 위해 해상은 육상에 비하여 바람의 질이 대체로 좋은 편이며, 육상에서 민원의 소지가 될 수 있는 날개 소음에 좀 더 쉽게 대응할 수 있다는 장점이 있어 유럽에서는 풍력발전기의 해상설치가 점차 크게 증가되고 있는 실정이다. 특히, 경제성확보를 위해서는 대규모의 단지확보가 요망되는데, 육상에 이러한 단지를 구하기가 어려워 장래의 풍력발전단지로서 연안이나 근해의 해상이 유력한 후보로 생각되고 있다. 최근 유럽에서는 커다란 해상풍력단지가 조성되었거나 조성을 계획하고 있다. 우리나라는 인구에 비하여 육지 면적이 좁으나 삼면이 바다로 둘러싸여 있어 해상 풍력단지를 조성하는 것이 가능하고 특히, 관련기술인 조선 및 해양구조물 건조기술이 세계 제 1위이므로 해상 풍력발전도 세계적인 산업으로 키울 수 있을 것이다. 이를 인지하여 최근에 정부에서도 해상 풍력발전기의 개념 및 기본설계를 수행한 바 있다(Lee 2006).

최근까지 해상 풍력발전의 개발은 주로 고정식으로 얕은 수심에 설치되고 있다. 그러나 점차 해안으로부터 멀리 떨어져 수심이 깊은 곳에서도 풍력발전의 개발필요성이 제기되고 있으며, 이에 따라 부유식 플랫폼을 이용한 해상 풍력발전 시스템기술이 많이 연구되고 있다. 심해에서의 해상 풍력발전을 위한 부유식 플랫폼은 해상 석유개발에서 개발된 것의 전용이 가능하기 때문에 기술적으로는 거의 문제가 없으나 다만 경제성이 있느냐하는 것이 관건이 된



이며, 허용응력은 보통 강의 경우 160MPa로 설정된다. 부유식 해상풍력 발전시스템은 해상에서 바람, 파도, 조류 등에 의해서 움직이게 되며, 장대구조물의 하나로서 특히 기능상 문제가 되는 것은 경사각이다. 관련 문헌에서 경사각의 한도를 5° ~ 10°로 정하고 있다.

표 1. 부유식 해상풍력발전시스템에 대한 설계 환경사양

Cond.	Wind Speed	Wave	Current
Storm	(Return Period: 100years) Ave. Max: 50m/s Inst. Max: 80m/s	Significant Period : 15.0s Significant Height : 12.5m	2.0knots(1m/s)
Cut-out	25m/s	Significant Period : 9.8s Significant Height : 6.8m	2.0knots(1m/s)
Cut-in	14m/s	Significant Period : 7.2s Significant Height : 3.0m	2.0knots(1m/s)

3. 부유식 플랫폼의 종류와 특성

부유식 구조물의 형식은 부력체가 외력을 받는 경우에 이에 대하여 자세를 유지하는 복원성의 발생 메커니즘에 따라 폰툰형, 주상형, 인장 계류형으로 분류할 수 있다. 폰툰형은 선박의 복원성 원리와 같이 부력체가 기울어지면 기울어진 쪽의 부력이 증가하고 반대쪽의 부력이 감소하여 복원 모멘트가 생긴다. 폰툰형은 수면위에 떠 있기 때문에 파의 영향을 많이 받으므로 비교적 정온한 해역에 적합하다. 폰툰형 중에서 파의 영향을 작게 받기 위하여 고안된 대표적인 형식 중의 하나가 반잠수식(semi-submersible type platform)이다. 반잠수식은 그림 4에 보는 바와 같이 플랫폼을 수면 하부의 부유체와 수개의 기둥으로 연결한 형식으로 일반 선박과 같은 부유식 구조물에 비하여 수선면적이 매우 작다. 사영면적이 작아 하중을 작게 받으며 큰 배수량의 하부구조가 물속에 잠겨있어서 수직운동이 줄어들고, 수선면이 작으므로 운동의 고유주기가 길어져 약 30초에 이르며, 따라서 10초에 몰려 있는 파랑과의 공진을 피할 수 있다는 장점이 있다.

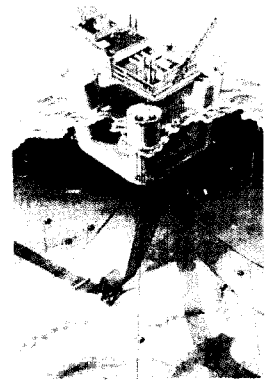


그림 4. 반잠수식 플랫폼의 예 (Musial 2005)

인장 계류형 구조물은 해저와 부력체를 세장한 탄성부재로 결합하여 이의 강성으로 복원력을 발생시키는 형식이다. 이러한 구조물 중의 대표적인 형식으로는 인장각 플랫폼(Tension Leg Platform: TLP)이 있다. TLP형식은 그림 5에서 보는 바와 같이 플랫폼이 수개의 쇠줄이나 쇠파이프로 해저면에 연결되어 일정위치를 유지하도록 만들어져 있다. 플랫폼의 구조는 반잠수식의 형태와 유사하게 만들어 하중을 적게 받게 설계되어 있으며, 플랫폼을 정적 평형위치보다 조금 아래로 내려가도록 쇠줄을 끌어당겨 설치함으로써 쇠줄에는 잉여부력에 의한 인장력이 걸리게 된다. 이렇게 함으로써 구조물이 수평운동을 하더라도 복원력이 발생하여 원래의 위치로 돌아오도록 설계되었다. 인장 계류형은 부체에 작용하는 파하중을 인장계류부재를 통하여 해저의 기초에 전달하게 되므로 해저의 기초를 비교적 용이하게 하는 것이 가능한 경우에 유효한 형식이다.



그림 5. TLP 방식의 예 (Musial 2005)

주상형 구조물로서 대표적인 구조물은 비교적 최근에 제안된 스파형(spar

platform)이다. 그림 6에서 보는 바와 같이 실린더 형태의 구조물이 수직으로 서 있고 그 위에 플랫폼이 설치된 형태로서 부력 중심 밑에 중력중심을 둠으로서 안정성을 얻으며, 위치유지를 위하여 유연계류장치나 긴장계류장치가 설치된다(Brown et al. 2003).

이러한 부유식 해상구조물 플랫폼들은 심해에서 석유를 채굴하기 위하여 개발된 것으로 이를 해상 풍력발전 시스템에 어렵지 않게 준용할 수 있다. 오히려 해상 풍력발전을 위한 플랫폼이 기존의 가스나 석유채굴을 위한 플랫폼과 달라서 인력거주의 필요성이 없으며 석유유출방지책을 별도로 세울 필요가 없고, 기존 석유채굴을 위한 플랫폼은 1,000m 이상의 심해까지에도 설치되는 데에 비하여 해상 풍력발전을 위한 플랫폼은 200m 이내에 설치되며 플랫폼의 대부분이 물에 잠기게 되므로 파도하중을 덜 받는다는 점에서 이용하는데 어려움이 덜하다고 볼 수 있다.

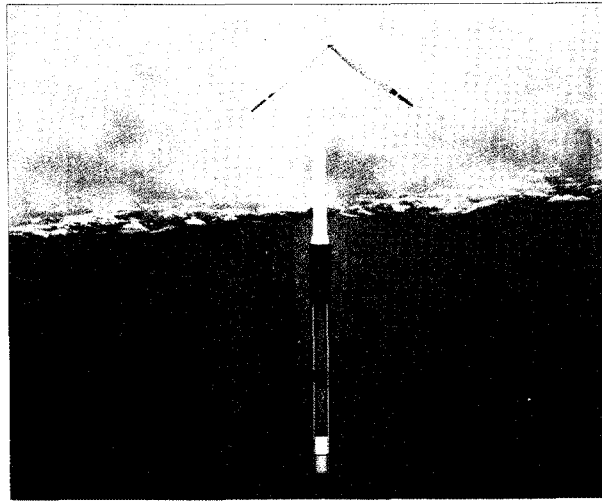


그림 6. SPAR형 플랫폼의 예 (Skaare et al. 2006)

4. 플랫폼 기술개발 및 개념설계

4.1 반잠수식형 플랫폼

5MW급의 부유식 해상풍력 발전시스템의 개념설계안으로 네덜란드의 ECN, MARIN, Lagerwey, TUD와 TNO에서 제안한 플랫폼은 3개의 부력탱크를 이용한다. 이 개념설계안은 5MW급의 부유식 해상풍력 발전시스템으로는 제일 먼저 제안된 것으로 파악된다(Bulder 2003, Musial 2003). 이 개념설계 안은 그림 7과 같이 3개의 부력탱크가 변이 68m인 정삼각형의 각 꼭짓점에 설치되어 있고, 이를 강재 보 또는 브레이스로 연결하여 상부구조물을 지지하도록 설계되어 있다. 부력탱크의 크기는 직경 8m, 높이 24m 이며, 물속으로 12m가 잠기는 것으로 설계되었다. 계류시스템으로는 6개의 suction pile anchor와 chain/cable을 이용한 카테너리 계류 시스템이 채택되었는데, 각 suction pile anchor에는 플랫폼의 운동을 제한하기 위하여 300kN의 예하중을 가하였다.

이를 통해 기존 바이패스 방식 오일쿨러가 경부하에서 온도제어가 불가능했던 이유는 바이패스 유량 부족이 원인이었음을 확인할 수 있었고 이를 개선하기 위한 방안, 즉 두 개의 전자팽창밸브를 적용한 오일쿨러가 경부하에서 성능을 향상시킬 수 있음을 확인하였다. 또한 바이패스 방식의 오일쿨러가 온-오프 방식의 오일쿨러에 비해 온도 정밀도 뿐만 아니라 에너지 절감에서도 뛰어난 성능을 나타냄을 확인할 수 있었다.

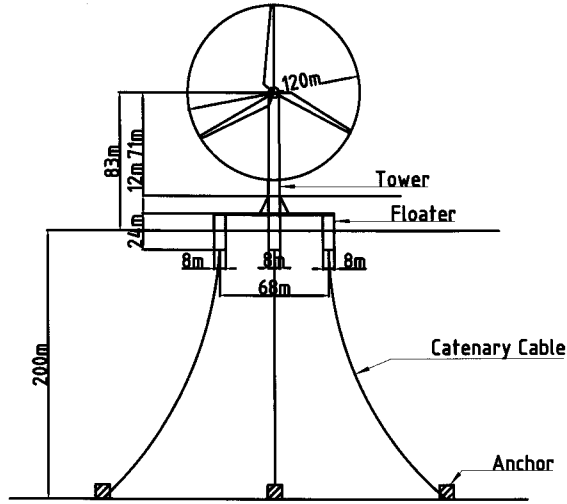


그림 7. 네덜란드에서 제안한 반잠수식 플랫폼의 개념설계 (5 MW급)

4.2 TLP형 플랫폼

미국의 NREL (National Renewable Energy Laboratory)에서는 해상 풍력발전을 위한 여러 가지 부유식 플랫폼에 대한 기술검토를 수행하였다. 특별히 플랫폼의 계류장치로서 catenary type과 vertical type의 장단점이 논의되었으며, 이를 바탕으로 5MW급 해상 풍력발전기에 대하여 catenary mooring type의 tri-floater 플랫폼과 TLP형의 mono column으로 설계했을 경우의 건설비용이 비교 검토되었다. 결과로서 제안된 TLP 플랫폼은 덴마크에서 제안된 catenary mooring의 tri-floater 플랫폼과 비교하여 건설비용이 기당 \$6,500,000 ~ \$2,880,000으로 tri-floater 플랫폼의 \$7,100,000 ~ \$4,260,000 보다 저렴한 것으로 보고되었다(Musial 2004).

또한 NREL에서는 TLP형의 5MW급 부유식 해상풍력 발전시스템에 대한 개념을 제안하였다(Musial 2003). 그림 8에서 보는 바와 같이 하부플랫폼은 직경 16m, 높이 10m의 원통형 부력탱크가 중앙에 위치한다. 이 부력탱크의 상부는 수면으로부터 15m 아래로 잠겨 있으며, 탱크 재질은 강철로 두께는 25.4mm이다. 이 부력탱크는 최대 187,000kNm의 타워 기저부 모멘트에 대해서 텐던(tendon)에 슬랙현상이 일어나지 않도록 안전계수 2를 고려하여 설계된 것으로 탱크자체의 무게는 1755.8kN이다. 부력탱크의 하부면에 120도의 간격을 두고 지름방향으로 길이 22m, 직경 0.91m, 두께 0.0254m의 강관이 원통의 측면에 수직방향으로 설치되는데, 이 세 강관의 전체 무게는 459.4kN이다. 해저 면과 이들 강관을 연결하는 계류시스템으로는 강관의 중성부력 수직 텐던이 사용되는데, 텐던 사이의 거리는 60m이며, 그 중량은 수심에 따라 달라진다. 수심 182.4m를 가정할 경우 텐던의 무게는 1,601kN이며, 이들은 해저 면에 설치된 6개의 suction pile anchor에 연결된다. 이 때, 각 앵커가 4,740kN의 수직 장력을 견딜 수 있도록 한다.

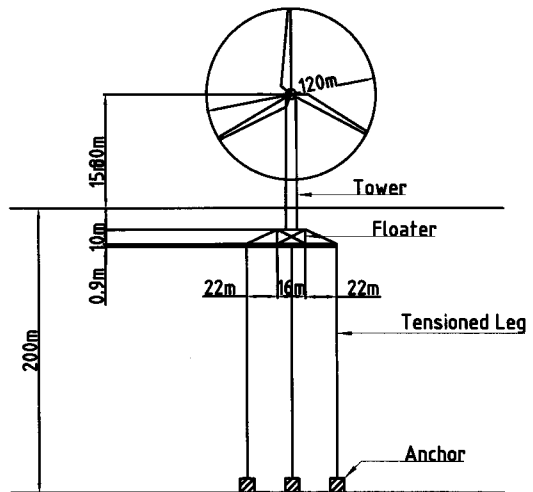


그림 8. 미국 NREL에서 제안한 TLP의 개념설계 (5 MW급)

MIT의 P. Scavounos교수팀은 NREL과 공동으로 NREL에서 풍력발전기의 설계를 위해 개발된 기체동역학 및 구조동역학 해석프로그램 FAST와 MIT에서 해상구조물의 파도력 및 파도응답시뮬레이션 프로그램으로 개발된 WAMIT을 결합하여 이를 5MW급의 폰툰형과 TLP형의 해상 풍력발전기 플랫폼의 설계에 적용하고 두 가지 타입에 대한 동응답해석과 비용해석을 수행하였다(Wayman 2006). 비용해석 결과로서 폰툰형과 TLP형의 플랫폼 건설 비용이 각각 \$1,810,000과 \$1,410,000으로 TLP형이 폰툰형 보다 비용이 적게 드는 것으로 추정되었다. 이 플랫폼의 건설단계에는 플랫폼의 제작뿐만 아니라 풍력발전기의 탑재 및 해역설치에 드는 비용도 포함되었으나 풍력발전기의 제작비, 전력의 이송시스템 구축비용은 포함되어 있지 않다.

4.3 SPAR형 플랫폼

Hydro사에서는 수심이 200m내지 300m가 되는 북해에서 사용할 콘크리트 재료를 이용한 부유식 해상 풍력발전기 HYWIND를 개발 중에 있다. 발전용량 5MW와 120m의 로터직경을 갖는 발전기 200기를 설치하여 매년 4TWh의 전기를 생산하는 대규모 해상 풍력발전단지를 개발하는 것을 목표로 하고 있다. 해상풍력발전기를 그림 6에 보인 바와 같이 120m 길이의 부유 콘크리트 실린더 상단에 장착할 계획이다. 이 부유 콘크리트 실린더에는 밸러스트(ballast)가 탑재되며, 3개의 앵커라인을 이용하여 해저면과 고정된다(Gjorv 2006).

HYWIND의 설계를 검증하기위하여 HYWIND가 심한 해상상태 하에 노출되었을 때의 동적 응답을 해석하는 전산프로그램이 개발되어 설계에 적용되었다. 전산프로그램은 풍력발전기가 육상에 고정되어 있는 경우의 거동을 수행할 수 있는 공탄성해석프로그램(HAWC2)과 해양구조물의 동적응답해석을 하기위한 프로그램(SIMO/RIFLEX)으로 구성되어 있다. Hydro사에서는 이 전산프로그램을 이용하여 극한환경 하에서의 HYWIND의 동적응답을 계산하고 이를 해양공학수조에서의 모델테스트 결과와 비교하여 좋은 일치결과를 얻어 전산프로그램의 유용성을 입증하였다(Skaare et al. 2006).

동경대의 Suzuki(2006)는 5MW 스파형 해상 풍력발전기를 설계하고 비용해석을 통하여 건설타당성을 검토하였다. 그림 9에 제안된 부유식 해상풍력 발전시스템의 개략적인 설계도가 주어져 있다. 설계된 스파형 플랫폼은 부력체의 부력과 밸러스트에 의해 작용하는 복원모멘트로서 가동시나 악천후시의 정적경사를 억제하고 파랑하중을 되도록 적게 받도록 부력체를 물속에 설치하였으며 부력체 하부에 편을 붙여 roll과 pitch운동을 억제하여 공진회피 설계를 행하는 등 동요특성을 개선하도록 하였다. 개발된 동적응답해석 프로그램을 통하여 설계된 스파형 플랫폼에 걸리는 최대응력이 160MPa이하, 최대 운동경사각이 5° 이하가 되도록 설계하고 최소중량이 되는 형상으로 설계하였다. 부력체의 칼럼 높이가 60m인 경우 부력체의 구조중량은 1590톤, 밸러스트는 4250톤으로 추정되었다. 계류 장치로는 앵커와 합성섬유 로프로 구성된 인장 케이블 계류방법을 택하였는데, 여러 가지 합성로프 중에서 폴리에스테르 로프가 파단강도, 피로특성, 내구성 등의 관점에서 가장 우수한 것으로 추천되고 있다. 앵커형식에 대해서는 파주력이 큰 수직부향 앵커를 택하고 있다. 풍력발전기 1기의 비용은 해상 풍력발전단지에 몇 기의 발전기가 운용되는가에 따라 달라질 수 있으나 이안거리 40km로 가정하였을 경우, 풍력발전기 5억엔, 부력체 3.3억엔, 계류 2.3억엔, 송전설비 3.7억엔으로 추정하였다.

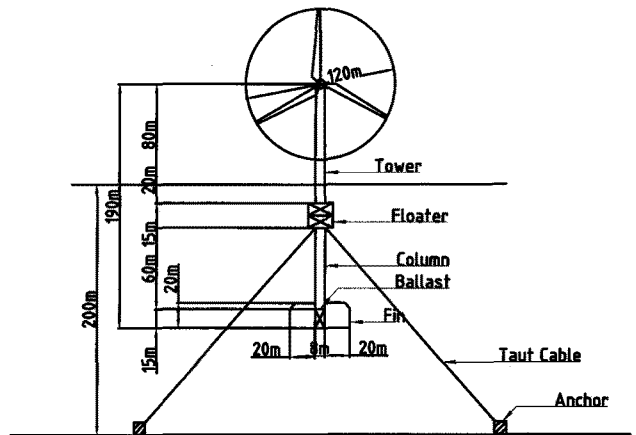


그림 9. 유럽에서 제안한 SPAR형 플랫폼의 개념설계(5 MW급)



5. 맺음말

본고에서 고찰해 본 바와 같이 현재 해외에서는 부유식 해상 풍력발전 시스템의 개발을 위하여 많은 연구 활동이 전개되고 있다. 아직까지 부유식 해상 풍력발전 시스템이 실증되지는 않았지만 현재 실증을 추진하고 있으며, 저자의 견해로는 앞으로 늦어도 10년 내에 부유식 해상풍력 발전단지의 조성이 가시화될 것으로 예상하고 있다.

본고를 통하여 지금까지 부유식 해상풍력 발전시스템으로 제안된 여러 가지 형태의 개념설계안을 검토하였다. 검토한 결과로서, 현재 검토되고 있는 부유식 해상풍력 발전시스템의 플랫폼의 형식으로는 반잠수식, TLP식, SPAR식 등이 다양하게 채택되고 있음을 알 수 있었으며, 발전용량은 5MW급, 블레이드의 직경은 약 120m로 제안되고 있음을 알 수 있었다(표 2의 설계자료 요약 참조). 또한 구조물의 재료로서 대부분의 경우에 강이 채택되고 있으나, 콘크리트를 이용한 설계도 시도되고 있음을 알 수 있었다.

육지 면적이 좁고 인구밀도가 높은 반면에 삼면이 바다로 둘러싸여 있는 우리나라에서도 부유식 해상 풍력발전 시스템 기술개발이 필요할 것으로 판단된다. 이를 위하여 우선적으로 풍력발전 시스템 자체의 성능을 예측하고 해석할 수 있는 프로그램의 개발과 해상에서 이를 지지하는 플랫폼의 거동예측 프로그램(Ha 2008)을 결합한 시스템적인 설계해석 프로그램의 자체개발 및 보유가 필요하다. 이를 위해서는 풍력발전 분야의 전문가들뿐만 아니라 플랫폼을 설계할 수 있는 해양공학 분야 전문가들과의 융합연구가 요망된다.

표 2. 제안된 부유식 해상풍력 플랫폼의 사양 비교

	Dutch Tri-Floater Concept	NREL TLP Concept	Tokyo Univ. Spar Concept	HYDRO Spar Concept
Platform type	Semi-submerged tri-floater with spread mooring	Mono-column Tension Leg Platform	Spar with taut cables	Spar with taut cables
Power output	5MW	5MW	5MW	>5MW
Rotor diameter	115m	126m	120m	123m
Turbine location above waterline	83m	85m	80m	81.5m
Tower base dia.	7.5m	7m	8m	-
Tower top dia.	4.5m	-	7m	-
Mass of tower, turbine & rotor	6995kN	8000kN	-	-
Height of tower	65m	100m	92.5m	-
COG location of tower above base	31.1m	NA	-	-
Height of tank (submerged)	12m x 3tanks	10m	20m	120m
Diameter of tank	8m x 3tanks	16m		
Tank displ.	2713m ³	1989.5m ³	Weight 1590ton Ballast 4250ton	7950ton
Tendon spacing	68m(tank center)	60m		
Thrust in operational cond.	1000kN	1700kN	-	-

	Dutch Tri-Floater Concept	NREL TLP Concept	Tokyo Univ. Spar Concept	HYDRO Spar Concept
Drag in survival cond.	400kN (at 50 m above base)	-	-	-
Ultimate moment at base	200,000kNm	187,000kN	-	-
Water depth			200m	200-700m
No. of mooring	6 lines	6 lines	4 lines	3 lines
Allowable Heel	10 °	-	10 °	-
Allowable Lateral Acc.	3m/s ² Base 5m/s ² Turbine	-	0.2g - 0.5g	-

❁ 참고 문헌

- [1] Brown, D.T., et al., 2003, "Floating Production Systems", Proceedings of the 15th International Ship and Offshore Structures Congress, Vol.2, pp.402-409.
- [2] Bulder, B.H., Henderson, A., Huijsmans, R.H.M., Peeringa, J.M., Pierik, J.T.G., Sniijders, E.J.B., van Hees, M.Th., Wijnants, G.H., and Wolf, M.J., 2003, "Floating Offshore Wind Turbines for Shallow Waters", Energy Research Center of the Netherlands, Report No. ECN-RX-03-039
- [3] Gjør, A.B., 2006, "Hywind - Floating Wind Power Production", Presentation File
- [4] Kogaki, T., 2004 "Prospect of Offshore Wind Energy Development in Japan", Deep Water Wind Energy R&D Planning, Presentation File
- [5] Ha, Y.R., 2008 "A Dynamic Response Analysis of Tension Leg Platforms Including Drag Forces in Regular Waves", Journal of SNAK, Vo.45, No.3, pp.229-237
- [6] Lee, S.K., et al, 2006, 3.0MW Offshore Wind Energy Turbine Concept and Preliminary Design, Report No. 2004-N-WD12-D-03-0-000, MOCIE
- [7] Musial, W., Butterfield, S., and Boone, A., 2003, "Feasibility of Floating Platform Systems for Wind Turbines", NREL/CP-500-34874
- [8] Musial, W., Butterfield, S. and Boone, A., 2004, "Feasibility of Floating Platform Systems for Wind Turbines", The 23rd ASME Wind Energy Symposium, Reno, Nevada, Jan. pp.5-8
- [9] Musial, W., 2005, "Offshore Wind Energy Potential for the United States", Wind Powering America - Annual State Summit, Presentation File
- [10] Skaare, B., Hanson, T.D., Nielsen, F.G., Yttervik, R., Hansen, A.M., Thomsen, K., and Larsen, T.J., 2006, "Integrated Dynamic Analysis of Floating Offshore Wind Turbines"
- [11] Suzuki, H., 2006, "Offshore Wind Turbine: Floating type", Wind Engineering, JAWE, Vol. 31. No.1 (No. 106) (in Japanese)
- [12] Tong, K.C., 1998, "Technical and Economic Aspects of a Floating Offshore Wind Farm", Journal of Wind Engineering and Industrial Aerodynamics, pp.74-76
- [13] Wayman, E.N., Sclavounos, P.D., Butterfield, S., Jonkman, J. and Musial, W., 2006, "Coupled dynamic modeling of floating wind turbine systems", Offshore Technology Conference Paper Number 18287



정 태 영

· 한국기계연구원 시스템엔지니어링연구본부
시스템다이나믹스연구실 연구위원
· 관심분야 : 부유식 해상풍력발전시스템,
경제성 분석
· E-mail : tychung@kimm.re.kr



문 석 준

· 한국기계연구원 시스템엔지니어링연구본부
시스템다이나믹스연구실 책임연구원
· 관심분야 : 해상풍력발전시스템, 풍력제어
· E-mail : sjmoon@kimm.re.kr



임 채 환

· 한국기계연구원 시스템엔지니어링연구본부
시스템신뢰성연구실 책임연구원
· 관심분야 : 풍력발전시스템, 부유식 해양구조물
· E-mail : cwrim@kimm.re.kr