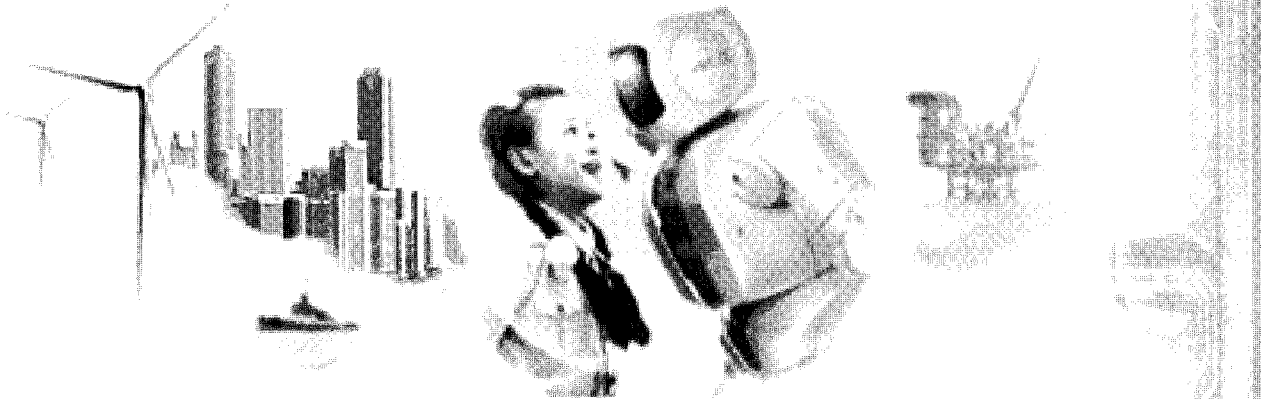


산업자원부 고시에 따른 가스사고 해설



강제급·배기식

설치기준

산업자원부고시 제4-2-4조 제3호 가목, 나목 (급·배기통의 기울기)

- 제2호가목(1) 내지(7)의 기준에 적합할 것.
- 급·배기통은 기울기를 주어 응축수가 외부로 배출될 수 있도록 설치할 것. 다만, 콘덴싱보일러의 경우에는 응축수가 내부로 유입될 수 있도록 설치할 수 있다.

1 | 기준해설

1) 자연급·배기식의 외벽식 기준과 동일하게 적용하여야 하는 이유

배기가스의 원활한 배출과 원활한 급기를 하기 위함이다. 강제급·배기식 가스보일러라 하더라도 팬에 의하여 강제로 급·배기가 된다는 것일 뿐, 주위 돌출물에 의한 영향 등은 자연급·배기식과 동일하므로 설치시 주의하여야 하는 것이다.

2) 응축수가 외부로 배출될 수 있도록 기울기를 주는 이유

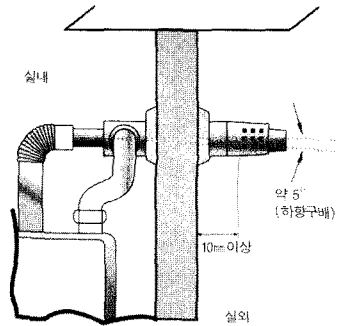
배기가스의 주요 성분인 수증기는 배출되는 도중에 온도가 낮아지면 응축수(물)가 된다. 아래의 그림(콘덴싱 보일러와 일반보일러의 비교)에서와 같이 응축수가 보일러 내부로 다시 흘러 들어가면 연소에 지장을 줄 수 있고, 응축수가 배기통 내에 남아 있는 경우 통로가 좁아져 배기가스의 배출에 지장을 주거나, 보일러 내부 열교환기 및 배기통 부식의 원인이 되므로 외부에 배출되도록 하는 것이다.

3) 콘덴싱보일러의 경우 응축수가 내부로 유입되도록 기울기를 줄 수 있는 이유

콘덴싱보일러의 경우 수증기가 응축수로 될 때 발생하는 열을 회수하여 난방효율을 높일 수 있도록 제작된 보일러이다. 따라서, 응축수가 많이 발생하여 보일러 내부로 응축

수가 통과 하도록 별도 배관을 설치한 구조이기 때문이다. ③ 식에 Q, Z, F를 대입하여 단면적(A)를 구하면 된다.

[급 · 배기통 설치 예]



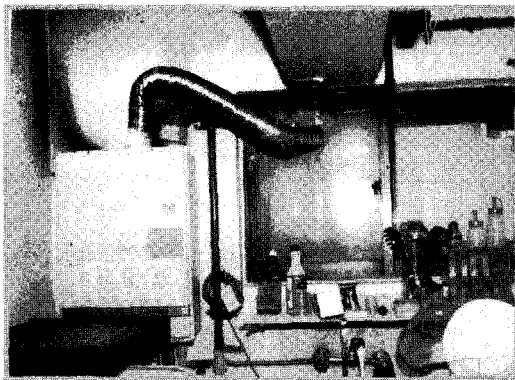
2 | 관련 사고사례

응축수 체류로 배기통이 막혀 CO중독사고 발생(2001년 12월. 서울 동대문구)

· 사고내용 및 원인

가스보일러 연소 과정중 배기가스의 온도가 낮아져 응축수가 발생하였거나 빗물이 배기통 연결부를 통해 배기통 내부로 유입, 체류되어 배기가스의 흐름을 막아 배기가스가 외부로 빠져나가지 못하고, 보일러와 배기통의 연결부 틈새를 통해 실내로 유입·체류되어 4명이 사망한 사고임.

[사고 현장의 가스보일러: 응축수가 체류될 수밖에 없는 구조임]





· 문제점

- ① 배기통 내부에 응축수가 체류할 수 있는 구조로 설치되어 있음.
- ② 배기통 설치기준 및 보일러 제조사의 시공기준에 부적절하게 시공함.
- ③ 보일러 배기통이 시설기준에 부적합하게 시공된 시설을 공급자 점검시 적합으로 처리함.

3 | 관련 질의회신

1) 강제급·배기식 가스보일러의 급·배기통 설치에 관한 질의회신

Q 질문

강제강제급·배기식(FF) 가스보일러의 급·배기통의 설치할 때 급·배기통을 분리하거나 배기통의 길이가 길게하여 급기통은 Dry Area(통풍실)에 배기통은 실외에 설치하는 것이 가능한지 여부.

A 답변

도시가스 안전관리기준통합고시 제4-2-4조 제 3호가목 및 동조 제2호가목(1)의 규정에 의하여 급·배기통은 충분히 개방된 옥외 공간에 충분히 벽 외부로 나오도록 살펴야 하나, Dry Area(통풍실)의 경우 충분히 개방된 옥외 공간으로 볼 수 없으므로 질의내용오가 같이 설치할 수 없음.
(2004. 10. 22 안전공사 시설610-30359)

Q 질문

강제강제급·배기식(FF) 가스보일러의 급·배기통을 아파트의 외벽에 설치할 때 급·배기통 좌우에 돌출물이 있는 경우와 주위에 창문 등 개구부가 있는 경우 설치기준은 무엇인지.

A 답변

도시가스안전관리기준통합고시 제4-2-4조 제3호가목의 규정에 의하여 급·배기통은 충분히 개방된 옥외 공간에 충분히 벽 외부로 나오도록 설치하되 수평이 되게 하여야 하며, 좌우 또는 상하에 설치된 돌출물간의 거리가 1,500mm미만인 곳에 설치하지 않아야 함. 또한, 급·배기통 톱 개구부로 부터60cm이내에 배기가스가 실내로 유입할 우려가 있는 개구부가 없어야 하며, 급·배기통의 설치길이는 동 고시 제4-2-2조 제8호의 규정에 의하여 제조자가 제시한 시공지침에 따르면 될 것임.
(2004. 5. 6 안전공사 시설610-30126)

Q 질문

사각형 구조로 된 공동주택의 중정부분(상부 개방)으로 강제급·배기식(FF) 가스보일러의 급·배기통을 설치할 수 있는지 여부, 중정부분의 바닥은 주차장(차량 18대 주차)으로 사용될 예정임

A 답변

도시가스안전관리기준통합고시 제4-2-4조 제3호가목 및 동조제2호가목(1)의 규정에 의하여 급·배기통은 충분히 개방된 옥외 공간에 설치하도록 규정하고 있음. 질의한 중정부분(가로 세로 높이: 31.2m 17.5m 43.8m)이 비록 상부가 개방되고 하부에 보행자 및 주차통로를 설치하여 환기가 가능하다고는 하나 4면 약 44m 높이의 공동주택의 벽에 의해 막혀 있으므로 이곳을 총 154대의 강제급·배기식(FF) 가스보일러의 배기가스의 배출하기에 충분히 개방된 옥외공간으로 볼 수 없을 것으로 판단됨.

Q 질문

'ㄱ'자 형태의 중정부분(지붕이 없고, 가로 및 세로의 길이가 12m 8m)에 강제급·배기식(FF) 가스보일러의 급·배기통을 설치하는 것이 가능한지 여부

A 답변

'ㄱ'자 형태의 건축물 중정부분(지붕이 없고, 가로 및 세로의 길이가 12m 8m)의 경우에는 사방이 벽으로 둘러싸여 있어, 배기가스가 체류할 우려가 있는 등 충분히 개방된 옥외공간으로 볼 수 없다고 판단되므로, 도시가스안전관리기준통합고시 제4-2-4조 제3호가목의 규정에 의하여 동 장소에 강제급·배기식(FF) 가스보일러의 급·배기통을 설치하는 것은 가능하지 아니함. (2003. 5. 13 안전공사 시설 610-1199)

Q 질문

강제급·배기식(FF) 가스보일러의 급·배기통을 오피스텔 발코니에 설치할 수 있는지 여부

A 답변

도시가스안전관리기준통합고시 제4-2-4조 제3호가목의 규정에 의하여 충분히 개방된 옥외 공간에 충분히 벽외부로 나오도록 강제급·배기식(FF) 가스보일러의 급·배기통을 설치하여야 함. 따라서, 거실과 문으로 연결되어 수시로 사람이 드나드는 발코니를 충분히 개방된 옥외 공간으로 볼 수 없으므로 동 장소에 강제급·배기식(FF) 가스보일러의 급·배기통을 설치할 수 없음(2003. 5. 30 안전공사 시설 610-1338)

Q 질문

강제급·배기식(FF) 가스보일러의 급·배기통을 오배수관이 설치된 공간(P.D, Pipe Duct)을 통과하여 외벽에 설치할 수 있는지 여부

A 답변

도시가스사업법령에서는 강제급·배기식(FF) 가스보일러의 급·배기통을 오배수관이 설치된 공간(P.D, Pipe Duct)을 통과하여 외벽에 설치하는 것에 대하여 특별히 제한하고 있지 않음. (2003. 5. 30 안전공사 시설 610-1338, 2005. 1. 18 안전공사 연기 610-30238)

Q 질문

강제급·배기식(FF) 가스보일러의 급·배기통을 배수관 및 배기관 등이 설치된 공간(SHA FT)을 통과하여 외벽에 설치하는 것이 가능한지 여부 및 가능할 경우 가스보일러의 급·배기통과 배수관 및 배기관의 이격거리가 얼마인지?

A 답변

도시가스사업법령에서 강제급·배기식(FF) 가스보일러의 급·배기통을 배수관 및 배기관 등이 설치된 공간(SHAFT)을 HD(하드)하여 외벽에 설치하는 것과 급·배기통과 배수관 및 배기관의 이격거리 등에 대해서는 특별히 제한하고 있지 않음. (2002. 12. 6 안전공사 시설 610-3531)

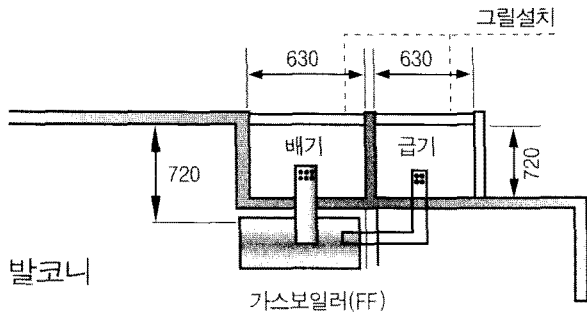
Q 질문

그림과 같이 강제급·배기식(FF) 가스보일러의 급·배기통을 분리하여 급기통과 배기통을 서로 분리된 벽외부로 나오도록 설치하고, 급기통 및 배기통 전면에 그릴을 설치하는 것이 가능한지 여부

A 답변

도시가스사업법령에서는 강제급·배기식(FF) 가스보일러의 급·배기통 분리설치 가능여부에 대하여 별도로 규정하고 있지 아니하므로, 도시가스안전관리기준통합고시 제4-2-2조 제8호의 규정에 의하여 제조자가 제시하는 시공지침에 따라야 할 것임. (2002. 7. 13 안전공사 시설 610-2022)

[질의 그림(단위 mm)]



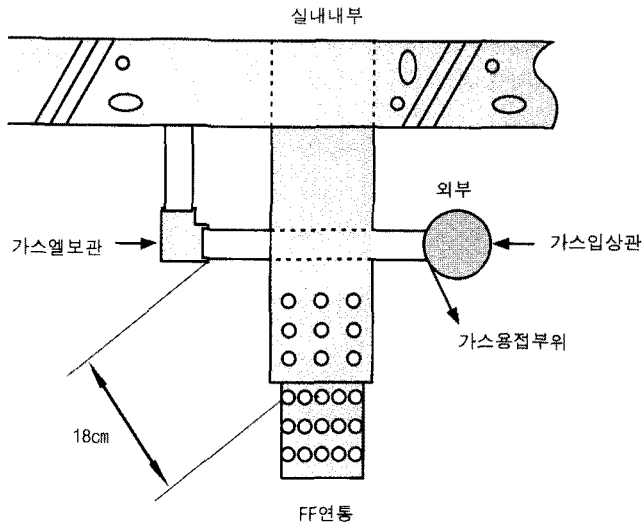
Q 질문

강제급·배기식 가스보일러의 급·배기통통과 건축물 외부에 고정 설치된 가스배관의 이음매와 유지하여야 하는 거리는?

A 답변

도시가스사업법시행규칙 별표 6 제8호 가목 (14)(다)의 규정에 의하여 강제급·배기식 가스보일러의 규정에 의하여 강제급·배기식 가스보일러의 급·배기통통과 건축물 외부에 고정 설치된 가스배관의 이음매(용접이음매 제외)와는 30cm 이상 거리를 유지하여야 함 (2002. 1. 11 안전공사 시설 610-0111)

〈 질의 그림 〉



Q 질문

강제급·배기식 보일러의 급·배기통을 건축물의 구조 등으로 풍압대의 형성이 우려되는 장소에 설치하는 것이 가능한지 여부

A 답변

급·배기통이 일체형인 강제급·배기식(FF)보일러의 경우에는 급기와 배기가 동일한 위치에서 강제적으로 이루어지므로 풍압대의 영향을 받지 않음. 다만, 도시가스안전관리기준통합고시 제4-2-4조 제3호 가목의 규정에 의하여 인접한 건축물 또는 장애물과의 일정 거리를 유지하여 급·배기통 통을 설치하여야 함. (2001. 5. 21 안전공사 시설 610-1366)



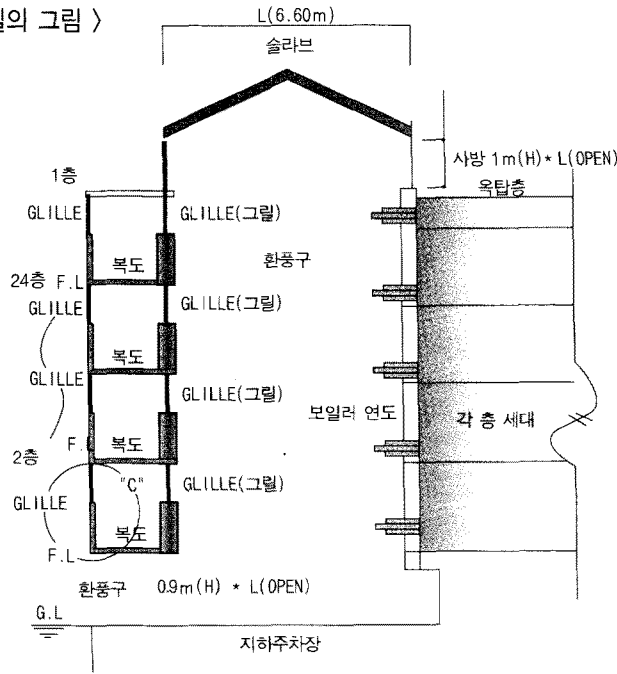
Q 질문

그림과 같이 강제급·배기식보일러 급·배기톱을 지붕 및 벽면 일부가 외기와 개방된 건축물내 환기공간에 설치하는 것이 가능한지 여부

A 답변

도시가스안전관리기준에 의하여 급·배기톱은 충분히 개방된 옥외 공간에 충분히 벽외부로 나오도록 설치하여야 하므로 건축물내 환기 공간에 설치하는 것은 가능하지 않음.
(2000. 6. 5 안전공사 시설 610-2203)

< 질의 그림 >



Q 질문

한쪽면이 급·배기톱의 길이보다 400mm이상인 돌출물이고 다른 쪽은 개방되어 있는 장소에 강제급·배기식(F.F)보일러의 급·배기톱을 설치하는 경우에 배기톱과 돌출물과의 거리가 300mm이상이면 급·배기톱의 설치가 가능한지 여부

A 답변

도시가스안전관리기준 통합고시 제4-2-4조 제3호가목의 기준에 의하여 급·배기톱은 충분히 개방된 옥외 공간에 충분히 벽외부로 나오도록 설치하여야 함. 다만, 부득이하여 한쪽면에 돌출물이 있는 곳에 급·배기톱을 설치하는 경우에는 돌출물 때문에 형성된 와류에 인한 급·배기 불량 우려가 있으므로 돌출물과의 최소 300mm이상의 거리를 두고 급·배기톱을 설치하여야 함. (2000. 5. 15 안전공사 시설610-1875)

Q 질문

강제급·배기식 보일러의 경우에 급기통은 외벽에 배기통은 공동배기구에 분리하여 설치하는 것이 가능한지 여부

A 답변

도시가스 안전관리기준 통합고시 제4-2-4조 제3호가목의 규정에 의하여 강제급·배기식 보일러의 급·배기통을 설치하는 경우에는 충분히 개방된 옥외 공간에 충분히 벽외부로 나오도록 설치하여야 함. 다만, 제조자가 제시하는 시공지침에 급·배기통 분리설치에 대한 내용이 포함되어 있고 동 형식에 의하여 정밀검사를 받은 보일러를 동 고시 제4-23조 제1호 라목의 규정에 적합하게 설치하는 경우에는 급·배기통을 분리하여 설치하는 것이 가능할 것임.(2000. 5. 6 안전공사 시설610-1768)

Q 질문

보일러(FF방식) 배기통이 창문을 통과하여 설치하는 것이 가능한지 여부

A 답변

도시가스안전관리기준통합고시 제4-2-4조 (밀폐식 보일러의 급·배기설비 설치 기준)에 의하여 보일러(FF방식)배기통이 창문을 관통하여 설치하는 것은 가능하며, 이때, 배출되는 배기가스가 실내로 유입되지 않는 구조이어야 함.(200. 3. 6 안전공사 시설 610-0861)

2) 강제급·배기식 가스보일러의 설치장소 관련러 질의회신

Q 질문

밀폐식보일러를 원룸내부에 설치하는 경우에 반드시 실내와 구획하여 설치하여야 하는지 여부와 상부환기구·급기구를 설치하여야 하는지 여부

A 답변

도시가스사업법에 의한 밀폐식보일러 설치기준에 상부환기구·급기구의 설치의무 및 보일러의 설치제한장소에 대하여 특별히 규정하고 있지 않으나, 원룸의 침실·거실 등은 폐가스 누출시에 질식사고가 우려되는 곳이므로 동 장소에 밀폐식 보일러를 설치하여야 하는 경우에는 침실·거실 등과 구획 되도록 칸막이를 설치하는 것이 안전관리상 바람직 함.(2001. 9. 13 안전공사 시설610-2556)



3) 강제급·배기식 가스보일러의 급·배기통에 댐퍼설치 관련 질의회신

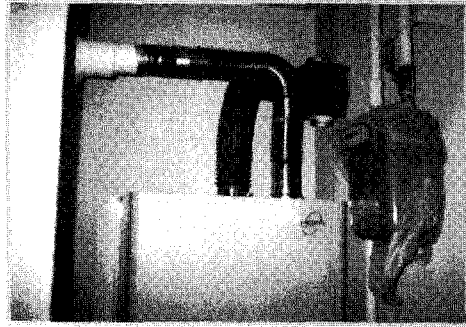
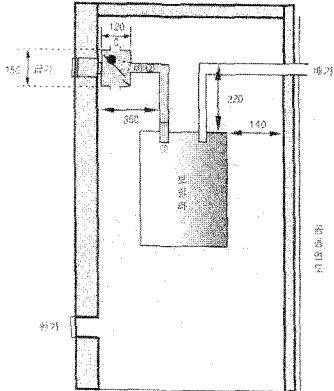
Q 질문

급·배기통 분리형으로 설치된 FF보일러가 비가동되는 때에는 공동배기구내의 상승기류에 의하여 급기구로 외기가 유입됨으로써 보일러내에 열교환기 등 부품이 결빙·동파되는 사례가 있어, 이를 방지하고자 첩부도면과 같이 보일러 가동시에만 열리도록 고안된 댐퍼를 급기통에 부착하여 사용하는 것이 가능한지 여부

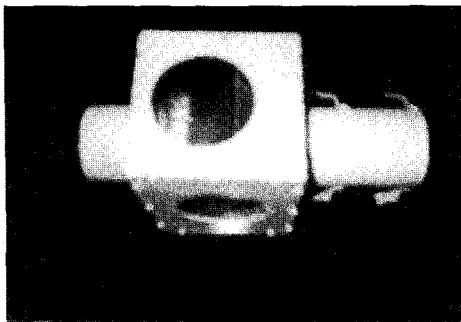
A 답변

질의한 댐퍼는 작동되지 않는 경우 실내로 공기를 취하여 구조로 제작되어 도시가스안전관리기준 통합고시 제4장 제2절(가스보일러 설치기준)에 위배될 수 있으며, 댐퍼의 작동저항에 따른 급기량의 부족 등으로 보일러 연소상태에 영향을 미칠 수 있으므로 설치할 후 없음. 다만, 보일러제조자가 제시하는 시공지침에 포함되어 보일러의 제품검사를 받은 경우에는 사용이 가능할 것임. (2001. 1. 20 안전공사 시설610-0197)

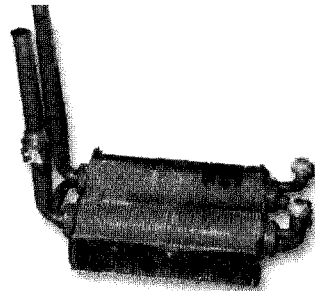
[질의 그림 및 사진]



〈 가스보일러 급기구에 댐퍼를 설치 〉



〈 동파방지용 댐퍼 〉



〈 응축수 등으로 부식된 열교환기 〉

4) 강제급·배기식 가스보일러의 배기가스 관련 질의회신

Q 질문
 보일러(FF)방식 배기통 배기가스(하얀 연기)가 뒷집으로 유입될 때 인체 위해 여부.

A 답변
 배기통에서 나오는 배기가스(하얀 연기)의 주 성분은 수증기로서 인체에 해롭지는 않으나, 불완전 연소로 인한 유해 성분이 포함되어 있을 수도 있으니 배기가스가 실내로 유입되지 않도록 하시기 바람.(200. 3. 6 안전공사 시설610-0861)

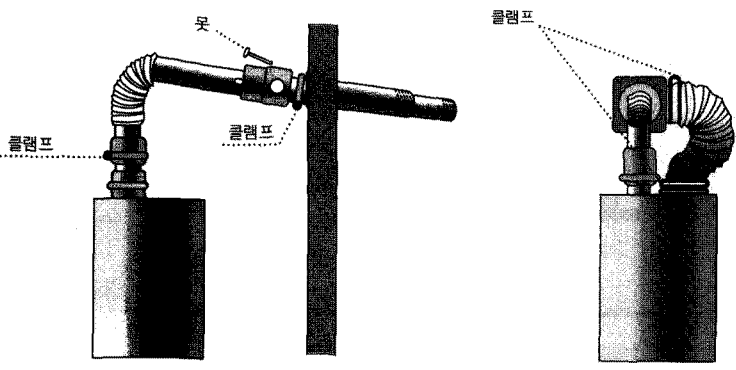
설치기준 산업자원부고시 제4-2-4조 제3호 다목 (벽 등과 접속)
 • 급·배기통과 설치되는 벽 및 보일러 본체와의 접속은 확실히 할 것.

1 | 기준해설

1) 접속을 확실히 하여야 하는 이유

가스보일러는 일반적으로 내열성이 있는 금속으로 제작하고 있어 무게가 많이 나간다. 또한, 보일러 내부의 팬과 순환펌프의 작동으로 보일러 사용 중에는 진동이 생기게 된다. 따라서, 보일러는 무게와 진동에 잘 견딜 수 있도록 단단하게 고정부착하여야 하며, 급·배기통 또한 마찬가지다. 만일, 가스보일러의 무게·진동 및 외부의 충격 등으로 급·배기통의 이음부가 이탈되는 경우에는 배기가스 누출로 인한 CO중독사고와 직결되므로 가스보일러 및 급·배기통을 단단히 고정부착하는 것은 매우 중요하다.

[급·배기통 고정 예]





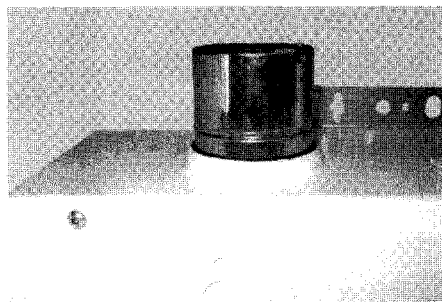
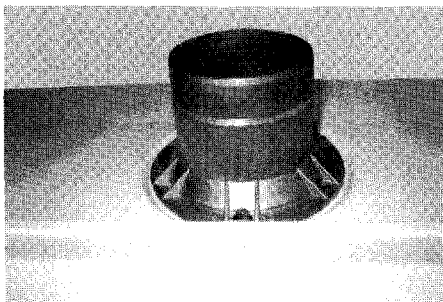
2) 접속을 확실히 하여야 하는 이유

강제급·배기식 보일러 밀폐식보일러로 전용보일러실에 설치하지 아니 하여도 가능하다. 따라서, 비교적 설치가 자유로와 최근 제조 및 사용이 급증하고 있으며, 밀폐식 가스보일러를 원룸등 사람이 사는 곳에 설치하여 사용하던 중 외부의 충격 등으로 인하여 배기통이 보일러로부터 이탈하여 CO중독사고가 발생한 사례 또한 적지 않게 발생하였다. 밀폐식 보일러로 인한 사고를 방지하기 위하여 2005년 8월 보일러 설치기준을 개정하여 원룸 등 사람이 거주하는 곳에 밀폐식 보일러를 설치하는 경우에는 보일러와 배기통의 접합을 나사식 또는 플랜지식 등으로 하여 배기통이 보일러에서 이탈되지 않도록 하였다.

[최근 5년간 밀폐식보일러의 원인별 사고분석 결과] (‘01~‘05년, 단위:건)

총 사고건수	배기통 이탈(%)	급배기구 막힘(%)	기타(%)
16	7(43.8)	7(43.8)	2(12.4)

또한, 2001년 10월에는 KS B 8109(가스온수보일러)의 배기통 접속기준이 강화되어 가스보일러 제조사에서는 가스보일러 제조시에 배기통이 외부의 충격에 쉽게 빠지지 않도록 가스보일러의 배기통 접속구의 길이를 종전보다 길게 하고, 배기통에 부착된 고무링이 확실한 기밀을 유지할 수 있도록 종전과는 달리 접속구에 고무링이 자리 잡을 수 있도록 아래 사진과 같이 홈을 만들도록 의무화하고 있다.



[접속구에 고무링이 자리잡을 수 있는 홈을 설치: 접속구의 길이도 종전보다 많이 길어짐]