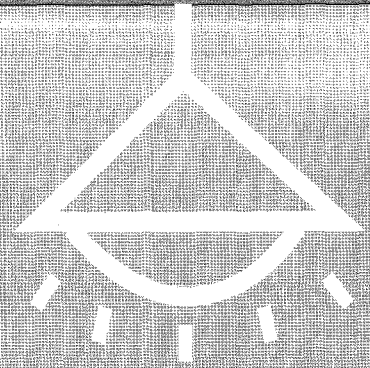


# 전기용품안전기준

## K60598-1(등기구) 시험방법



### 내열성

● 시험목적

-감전에 대해 보호를 하는 절연물질의 외부 부분과 전기가 통하는 부분을 적절한 위치에 가지고 있는 절연물질 부분은 충분히 열에 대한 저항성이 있어야 한다.

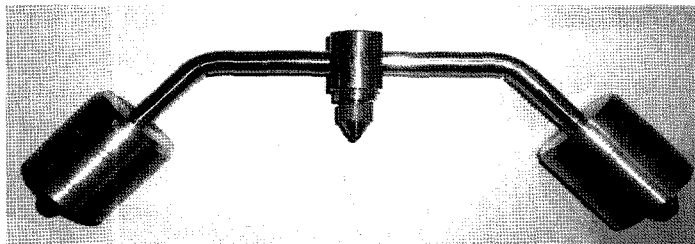
● 시험방법

-Ball pressure 시험

- 시험조건: 항온조 안에서 시험
- 도전부를 포함하는 절연물(단자 등): 125℃
- 전기적인 충격에 대해 보호하는 외부를 이루는 절연물: 75℃
- 항온조를 적합한 온도로 맞추고 시험할 부분의 표면을 수평하게 위의 시험기 위에 20N의 힘으로 누르게 한 후 1시간 경과 후 시험기를 시료에 제거하고 물에 10초간 담가 냉각한다.

● 판정기준

-볼 자국의 직경을 측정하여 2mm를 넘어서는 안된다.



〈 Ball-pressure 시험기 〉

## 내화성(니들플레임 시험)

### ● 시험목적

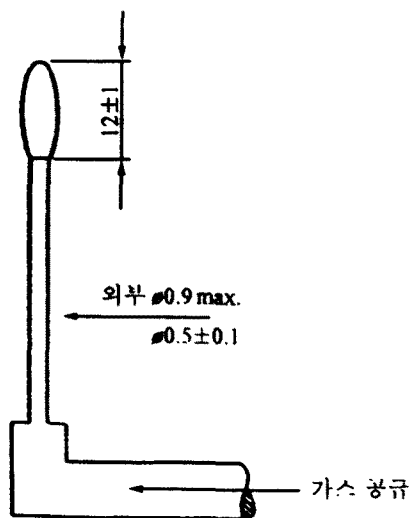
- 만약 제품 내부나 외부에서 화재가 발생하여 등기구의 합성수지 재료들에 불꽃이 붙었을 경우 그 합성수지 재료들이 불꽃에 대해 내화성을 가진 재료들이라면 같이 불꽃을 일으켜 화재가 더 이상 커지지 않게 할 것이다. 이런 측면에서 합성수지 재료들이 불꽃에 대해 내화성을 가지고 있는지를 알아보기 위해 니들 플레임 시험을 실시한다.

### ● 시험방법

- 시료를 챔버에 설치한다.
- 시험불꽃의 높이를  $12 \pm 1\text{mm}$  길이로 맞춘다.
- 시편에 시험불꽃을 10초간 인가시킨다.
- 불꽃 발생시간을 측정한다.

### ● 판정기준

- 타는 시간은 시험 화염을 제거한 후 30초를 넘어서는 안된다.
- 표본의 아래  $200 \pm 5\text{mm}$  지점에서 수평으로 펼쳐 있는 티슈 종이에 불을 붙여서는 안된다.



〈 Needle-flame 시험 불꽃 〉

내화성(글로우와이어 시험)

● 시험목적

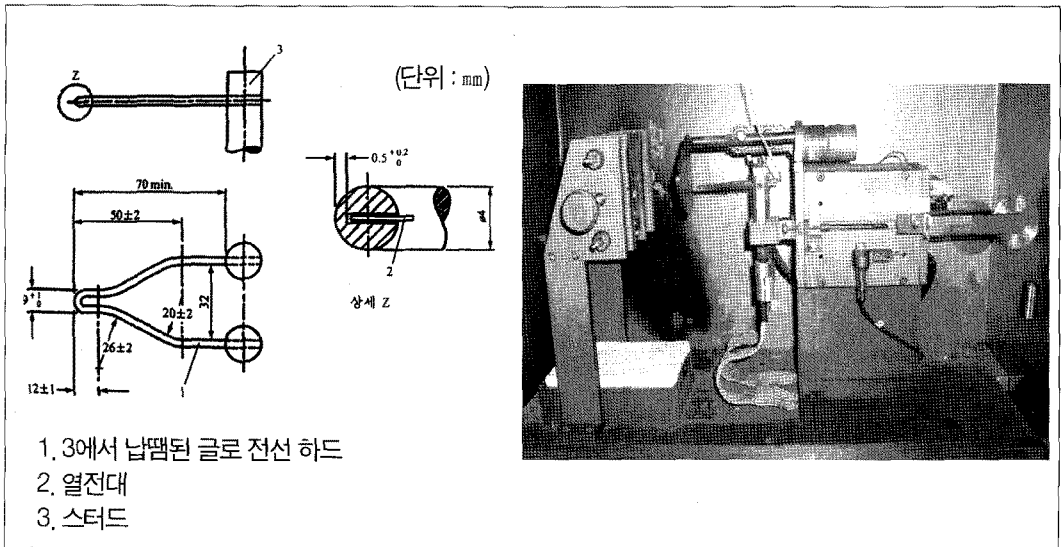
- 만약 제품 내부나 외부에서 화재가 발생하여 등기구의 합성수지 재료들에 상당한 열이 가해질 경우 그 합성수지 재료들이 열에 대해 내화성을 가진 재료들이라면 열에 의해 불꽃을 일으켜 화재가 더 이상 커지지 않게 할 것이다. 이런 측면에서 합성수지 재료들이 열에 대해 내화성을 가지고 있는지를 알아보기 위해 글로우와이어 시험을 실시한다.

● 시험방법

- 시료를 깊이가 7mm가 되게 글로우와이어 시험장치에 고정한다.
- 650℃로 와이어를 가열시킨다.
- 시표에 가열된 와이어를 30초 동안 인가한다.
- 화염이나 백열 시간을 측정한다.

● 판정기준

- 와이어 제거 후 화염이나 백열이 30초를 넘어서는 안된다.
- 표본의 아래 200±5mm 지점에서 수평으로 퍼져 있는 티슈 종이에 불을 붙여서는 안 된다.



< Glow-wire 시험기 >

## 내트랙킹성

### ● 시험목적

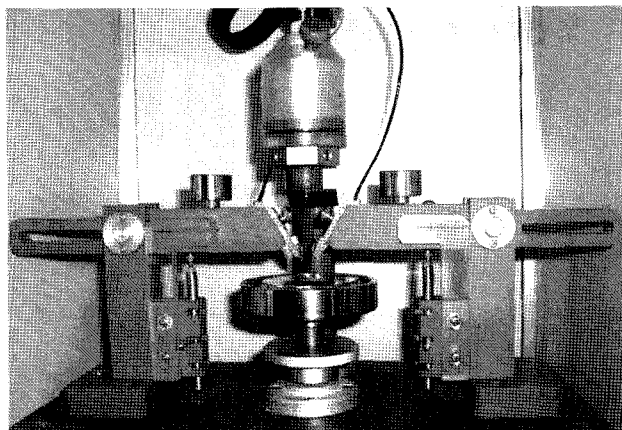
- 거친환경(먼지나 습기에 대해 보호되지 않는 장소)에 사용되는 보통형 이외의 등기구에 대하여 충전 부를 적절한 위치에 고정시키는 절연물이 거친환경에 견디지 못하는 재질인 경우 먼지로 인한 절연 거리 감소 등, 사용자의 안전에 악영향을 초래하므로 이 시험을 통하여 절연물의 거친환경에 대한 내성을 알아보기 위한 것이다.

### ● 시험방법

- 15mm x 15mm 크기, 3mm의 두께를 가지는 시편으로 실시한다.
- 시험은 총 3번 실시한다.(3개의 시편 또는 1개의 시료에 대해 3개의 시험지점)
- 시편위에 3mm 거리로 서로 다른 백금으로 된 전극을 위치시킨다.
- $23 \pm 1^\circ\text{C}$ 에서  $1.98 \pm 0.05 \Omega\text{m}$ 의 저항률을 만들기 위해 1mS/m 이하의 전도율을 가지는 탈이온수에 순도 99.8% 이상의 분석 시약 등급의 무수 염화암모늄( $\text{NH}_4\text{Cl}$ )을 약 0.1%의 질량으로 용해시킨 시험용액을 시편위에 50회 낙하시킨다.
- 화염이나 백열 시간을 측정한다.

### ● 판정기준

- 0.5A 또는 그 이상의 전류가 전극 사이에 형성된 경로로 2초 동안 흘러 과전류 계전기가 동작하면 안된다.
- 지속적인 불꽃이 발생하여서는 안된다.



〈내트랙킹 시험기〉

▶ 다음호에 계속