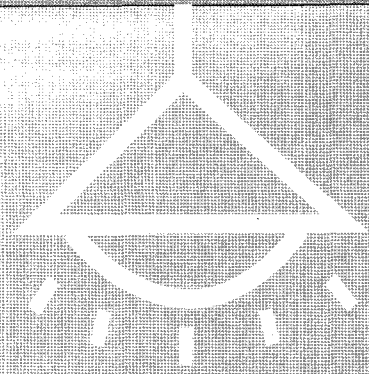


# 전기용품안전기준 K60598-1(등기구) 시험방법



## 등기구의 분류

### ■ 일반

- 등기구의 분류는 감전에 대한 보호 유형, 먼지, 고체, 수분 유입에 대한 IP보호의 정도 및 지지 표면의 물질에 따라 분류한다.

### ■ 감전에 대한 보호 형태에 따른 분류

- 감전보호 유형에 따라 제1종, 제2종, 제3종으로 분류함
- 등기구는 오직 하나의 종으로만 분류 되어야 함

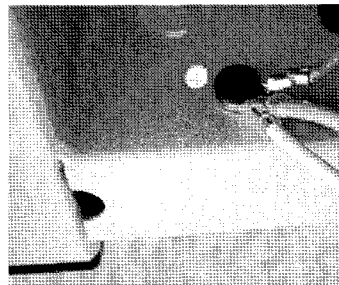
#### A. 제0종 등기구(Class 0 luminaire)

- 감전보호 대책을 기본 절연에 의존하는 등기구로 일부 또는 전체가 기본 절연으로 되어 씌는 절연물 외함 또는 적당한 절연에 따라 충전부로부터 절연을 실시한 금속 외함을 가지는 등기구

※ 제0종 등기구로 분류되어서는 안 되는 등기구 :  
정격전압 250V를 넘는 등기구, 거친 환경에서 사용 되는 등기구, 트랙 설치형 등기구

#### B. 제1종 등기구(Class 1 luminaire)

- 감전보호 대책을 기본 절연에만 의존하지 않고 기본 절연이 파괴되었을 때, 도전부에 통전이 되지 않도록 도전부를 고정배선의 보호 접지선에 접속함으로써 추가적인 안전대책을 갖춘 기기

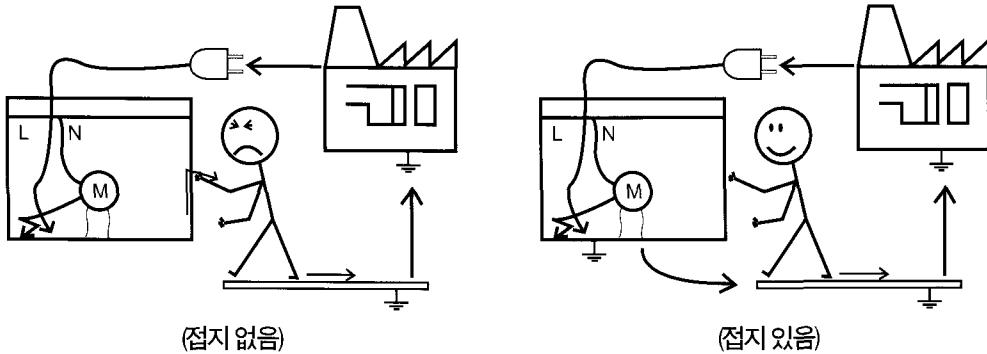


- 녹색 및 녹황색  
접지선  
- 접지단자 및 접지  
단자 표시

〈제1종 등기구〉

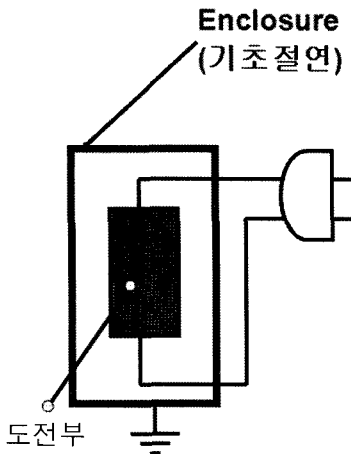
※ 제1종 등기구의 접지 필요성

⇒ 기본 절연이 파괴되더라도 접지가 있으면 사용자가 감전의 위험에 노출되지 않음



C. 제2종 등기구(Class 2 Luminaire)

- 감전보호 방지대책을 기본절연에 의지하지 않고 이중 또는 강화절연과 같은 추가 안전장치를 갖춘 기기로써 보호 접지 또는 부착상태에 의존하지 않는 기기



1. 기호: □
2. 제품 전체가 이중(강화)절연에 의존
3. 접지: 없음
4. Ex. 전기스탠드 등

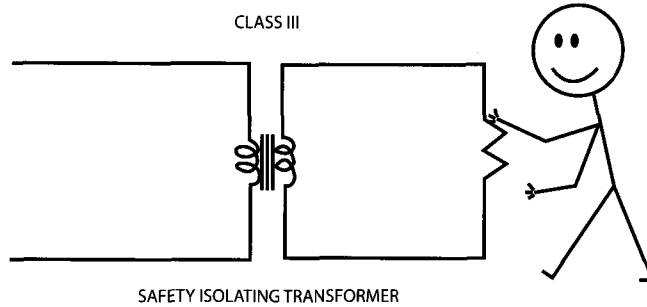
D. 제3종 등기구(Class 3 Luminaire)

- 등기구 안에 있는 감전에 대한 보호가 안전초저 전압(SELV)의 전원에 의존하고 이 보다 높은 전압이 형성되지 않는 등기구

- 접지는 없으며, 별도의 절연 트랜스를 통하여 전원이 공급되는 등기구

※ SELV(Safety Extra Low Voltage) : 안전 절연 변압기의 1차 회로와 2차 회로 사이의 절연보다 높은 절연에 의해 전원 공급기에서 절연되는 회로의 초 저전압(AC 50V)

PRODUCTION AGAINST ELECTRIC SHOCK



■ 내분진 및 내습성의 정도에 따른 분류

- K S C IEC 60529의 IP번호 분류에 따름
- 보호 정도의 표시(ex. IP20, IP30, IP65...)는 제3장 표시에 있음

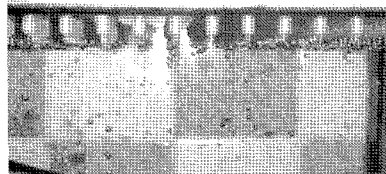
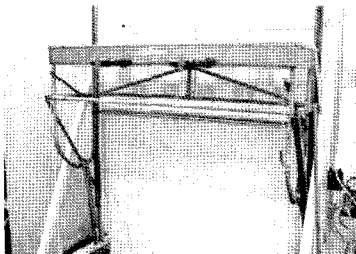
〈표1〉 첫 번째 특성 숫자에 의해 지시되는 보호의 등급

첫 번째 특성의 숫자	보호의 등급	
	간략한 설명	외곽으로부터 제외된 물체의 요약 설명
0	비보호	특별히 보호하지 않는다
1	50mm보다 큰 고체 물체에 대한 보호	손 같은 본체의 넓은 표면(고의적인 접근에 대해서는 보호하지 않는다) 지름이 50mm를 넘는 고체 물체
2	12mm보다 큰 고체 물체에 대한 보호	길이가 80mm를 초과하지 않는 손가락이나 비슷한 물체, 지름이 12mm를 넘는 고체 물체
3	2.5mm보다 큰 고체 물체에 대한 보호	지름이나 두께가 2.5mm보다 큰 도구, 전선 등 지름이 2.5mm를 넘는 고체 물체
4	1.0mm보다 큰 고체 물체에 대한 보호	두께가 1.0mm보다 큰 전선이나 조각, 지름이 1.0mm를 넘는 고체 물체
5	먼지 보호	먼지의 유입에 대해 완전히 보호되지 않지만, 장비의 만족스러운 동작을 방해하는 양만큼은 들어오지 않는다.
6	먼지 방지	먼지의 유입이 없다

〈표2〉 두 번째 특성 숫자에 의해 지시되는 보호의 등급

두 번째 특성의 숫자	보호의 등급	
	간략한 설명	외곽에 의해 제공되는 보호 유형의 설명
0	비보호	특별한 보호가 없음
1	떨어지는 물에 대한 보호	떨어지는 물(수직으로 떨어지는 물방울)이 아무리 해로운 영향을 주지 않아야 한다.
2	15° 이하로 기울일 때 떨어지는 물에 대한 보호	외곽이 정상 위치로부터 15° 이하의 각도로 기울일 때 수직으로 떨어지는 물이 해로운 영향을 주어서는 안 된다.
3	분무하는 물에 대한 보호	수직으로부터 60°의 각도로 분무되어 떨어지는 물은 해로운 영향을 주어서는 안 된다.
4	튀기는 물에 대한 보호	임의의 방향으로 외곽에서 튀기는 물은 해로운 영향을 주어서는 안 된다.
5	물 분출에 대한 보호	임의의 방향으로 외곽에 대해 노즐로 내뿜는 물은 해로운 영향을 주어서는 안 된다.
6	매우 강한 물에 대한 보호	강한 분출로 내뿜는 물이나 매우 강한 분출은 해를 일으킬 정도의 양이 외곽에 들어가서는 안 된다.
7	침수의 영향에 대한 보호	외곽을 압력과 시간의 지정된 조건에서 물에 담갔을 때, 해를 입힐 수 있는 양의 물이 들어오는 것이 불가능해야 한다.
8	잠수에 대한 보호	장비는 제조자에 의해 규정된 조건에서 물 속의 연속적인 침수에 적합하다. ※ 주: 보통, 장치가 밀폐하여 봉하는 것을 의미한다. 그러나 어떤 유형의 장비에서는 물이 해를 주지 않는 어떠한 방법으로 들어갈 수 있음을 의미한다.

가장 특별한 청소기술은 IP 정격에 의해 구분되지 않는다. 제조자는 필요시 청소하는 적절한 방법을 알려주도록 추천한다. 이 사항은 KS C IEC 60529에 포함되어 있다.



- 내분진 및 내습성 시험은 제9장 내분진 및 내습성에 명시되어 있는 시험조건에 따라 실시함
- 방수로 분류된 등기구라도 반드시 물 속의 동작에 적합해야 할 필요는 없으며, 수중형 등기구가 그러한 용도로 사용되어야 함